

GUTMANN MIRA contour



BAUSYSTEME

FENSTER UND TÜREN

HOLZ-ALUMINIUM SYSTEME

KATALOG

10.2021

BUILDING SYSTEMS

WINDOWS AND DOORS

WOOD-ALUMINIUM SYSTEMS

CATALOGUE



GUTMANN

Aluminiumprofile
Aluminium Profiles



Bausysteme
Building Systems



Spezialdrähte
Specialized Wire



Aluminium Systeme
Aluminium Systems



Metallverbund Systeme
Metal-Composite Systems

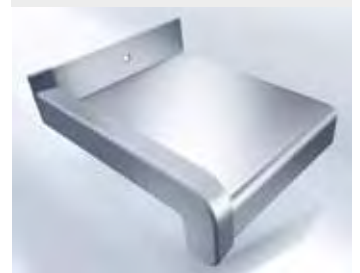
Holz-Aluminium Systeme
Wood-Aluminium Systems



Kunststoff-Aluminium Systeme
PVC-Aluminium Systems



Baubeschlag Systeme
Building-Fitting Systems



Die GUTMANN Bausysteme GmbH ist ein internationaler Anbieter von systembasierten Aluminiumlösungen für Gebäude. GUTMANN Bausysteme stehen für moderne Fenster-, Türen- und Fassadensysteme, die den vielfältigen Anforderungen von Architekten, Investoren und Bauherren an Stil, Design und Energieeffizienz optimal gerecht werden.

Seit über 80 Jahren ist die GUTMANN Bausysteme GmbH in diesem Segment präsent und hat sich zusammen mit den anderen Unternehmen der Gruppe, der GUTMANN AG, der GARTNER EXTRUSION GmbH, der NORDALU GmbH und der GUTMANN ALUMINIUM DRAHT GmbH – auch im Bereich Aluminiumprofile und Spezialdrähte zu einem Hersteller von hochwertigen Produkten entwickelt.

Die Nähe zum Kunden, das Engagement der 1300 Mitarbeiterinnen und Mitarbeiter sowie die hohe Innovationskraft haben die GUTMANN Gruppe zu einem zuverlässigen internationalen Partner für Aluminiumprodukte gemacht. Diese Qualitäten bilden gleichzeitig eine solide Basis für das weitere Wachstum des leistungsfähigen Unternehmensverbundes.

GUTMANN Bausysteme GmbH is an international supplier for system-based aluminium building solutions. GUTMANN Building Systems are designed for modern windows, doors and curtain-wall systems that are optimised and customised for the wide range of stylistic, design and energy-efficiency requirements demanded by architects, investors and fabricators.

With more than 80 years of presence in the field, GUTMANN Bausysteme GmbH together with its holding companies, GUTMANN AG, GARTNER EXTRUSION GmbH, NORDALU GmbH and GUTMANN ALUMINIUM DRAHT GmbH, has also become a producer of high-quality Aluminium Profiles and Specialized Wire.

Customer proximity, 1300 committed employees and high innovative power have made the GUTMANN Group a trusted international partner for aluminium products. These qualities also form a solid base for continued growth in the future.

REFERENZEN REFERENCES



GUTMANN GCW 060



GUTMANN MIRA contour | contour integral
GUTMANN MFB



GUTMANN LARA GF | MIRA therm 08



GUTMANN GWD 070



GUTMANN GCW 060



GUTMANN GCW 050 | GWD 070i



GUTMANN GCW 060



GUTMANN MIRA contour



GUTMANN MIRA contour | LARA GF
GUTMANN MFB



GUTMANN LARA GF | TWINLOC



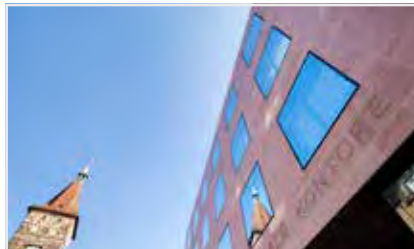
GUTMANN BAUBRONZE | ARCHITECTURAL BRONZE



GUTMANN Kundenlösung
Customised Construction



GUTMANN GCW 050 | GWD 070i



GUTMANN GCW 050 | GWD 070 | GWD 070i



GUTMANN GCW 060 Kundenlösung
Customised Construction



GUTMANN LARA GF



GUTMANN MIRA RC 2 & RC 3

REFERENZEN REFERENCES



GUTMANN GLS 180



GUTMANN LARA GF50 STRUCTURAL GLAZING OPTIK



GUTMANN GWD 080i | GCW 050



GUTMANN GWD 070 | GCW 050



GUTMANN Kundenlösung
Customised Construction



GUTMANN GCW 060



GUTMANN MIRA contour



GUTMANN GCW 060



GUTMANN MIRA contour integral



GUTMANN GLS 180



GUTMANN Kundenlösung
Customised Construction



GUTMANN GCW 050 | GWD 070



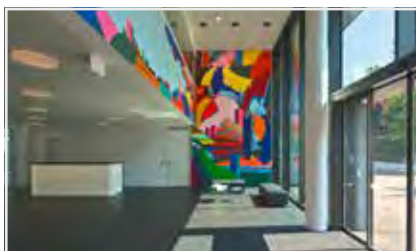
GUTMANN LARA GF



GUTMANN BAUBRONZE | ARCHITECTURAL BRONZE



GUTMANN MIRA



GUTMANN GCW 050

GUTMANN BAUSYSTEME BUILDING SYSTEMS

FENSTER WINDOWS

ALUMINIUM SYSTEME ALUMINIUM SYSTEMS

GUTMANN GWD 070
GUTMANN GWD 070i
GUTMANN GWD 080
GUTMANN GWD 080i
GUTMANN Dachflächenfenster | Skylight
GUTMANN GWD 050n

HOLZ-ALUMINIUM SYSTEME WOOD-ALUMINIUM SYSTEMS

GUTMANN MIRA
GUTMANN MIRA contour
GUTMANN MIRA contour integral
GUTMANN MIRA contour integral 50
GUTMANN MIRA CTS | contour CTS | contour integral CTS
GUTMANN MIRA RS | contour RS | contour integral RS
GUTMANN MIRA SF 2 | contour SF 2
GUTMANN NORDWIN
GUTMANN CORA

KUNSTSTOFF-ALUMINIUM SYSTEME PVC-ALUMINIUM SYSTEMS

GUTMANN DECCO

TÜREN DOORS

ALUMINIUM SYSTEME ALUMINIUM SYSTEMS

GUTMANN GWD 070
GUTMANN GWD 080
GUTMANN GWD 080 FP30SP
GUTMANN GWD 050n

HOLZ-ALUMINIUM SYSTEME WOOD-ALUMINIUM SYSTEMS

GUTMANN MIRA Haustür | Front door
GUTMANN MIRA Haustürblatt | Door leaf
GUTMANN ALLIGNO

HEBESCHIEBETÜREN | SCHIEBESYSTEME SLIDING DOORS | LIFT & SLIDE SYSTEMS

ALUMINIUM SYSTEME ALUMINIUM SYSTEMS

GUTMANN GLS 180
GUTMANN GS 180 INOWA
GUTMANN HORIZON

HOLZ-ALUMINIUM SYSTEME WOOD-ALUMINIUM SYSTEMS

GUTMANN MIRA
GUTMANN MIRA contour
GUTMANN MIRA contour INOWA

KUNSTSTOFF-ALUMINIUM SYSTEME PVC-ALUMINIUM SYSTEMS

GUTMANN DECCO

FASSADEN | WINTERGÄRTEN CURTAIN WALLS | WINTER GARDENS

ALUMINIUM SYSTEME ALUMINIUM SYSTEMS

GUTMANN GCW 050/GCW 060
GUTMANN HYBRID

HOLZ-ALUMINIUM SYSTEME WOOD-ALUMINIUM SYSTEMS

GUTMANN LARA GF
GUTMANN LARA Schwerlast | Heavy Load
GUTMANN TWINLOC
GUTMANN BAUBRONZE | ARCHITECTURAL BRONZE
GUTMANN HYBRID

BAUBESCHLAG SYSTEME BUILDING-FITTING SYSTEMS

GUTMANN Regenschutzschienen | Weather Bars
GUTMANN Türschwellen | Thresholds
GUTMANN Flügelabdeckprofile | Sash Covering Profiles
GUTMANN Fensterbänke | Windows Sills
GUTMANN Kantteile | Edgings

GUTMANN MIRA CONTOUR



Konstruktion mit klarer Optik

- System für den Objektbereich
- Beeindruckende Variantenvielfalt, egal ob flächenversetzt oder flächenbündig

Construction with a clear design

- System for object construction field
- Impressive variety for both offset and flush designs



Durch die Herausgabe dieses Kataloges werden alle früheren Unterlagen ungültig. Alle Abbildungen entsprechen dem neuesten Stand. Der Maßstab der technischen Zeichnungen beträgt 1:1. Ausnahmen sind entsprechend gekennzeichnet. Änderungen im Rahmen des technischen Fortschrittes behalten wir uns vor. Für Druckfehler und andere Irrtümer übernehmen wir keine Haftung.

The release of this catalog renders all previous editions invalid. All illustrations are up to date (1:1 scale). We reserve the right to make modifications in the event of technological progress. Volume production has ceased for items discontinued from previous editions of this catalog. We do not assume liability for misprints and other errors.

Kapitel 1	Profile	9 - 62
Chapter 1	Profiles	
<hr/>		
Kapitel 2	Zubehör	63 - 106
Chapter 2	Accessories	
<hr/>		
Kapitel 3	Schnittpunkte	107 - 292
Chapter 3	Cross sections	
<hr/>		
Kapitel 4	Verarbeitungshinweise	293 - 370
Chapter 4	Processing Guidelines	
<hr/>		
Kapitel 5	Wärmeberechnung	371 - 406
Chapter 5	Heat Calculation	
<hr/>		
Kapitel 6	Technische Hinweise	407 - 417
Chapter 6	Technical Guidelines	

Bitte beachten:

Mit dem Erscheinen der neuen Kataloge erhalten alle Verarbeitungszeichnungen eine sogenannte „K-Nummer“. Diese Nummer dient der eindeutigen Identifizierung einer Zeichnung und Ihres Versionsstandes. Da diese Zeichnungen die technischen Entwicklungen dokumentieren und dem Änderungsdienst unterliegen, geben Sie bitte bei Rückfragen zur Verarbeitung stets diese Nummer an.

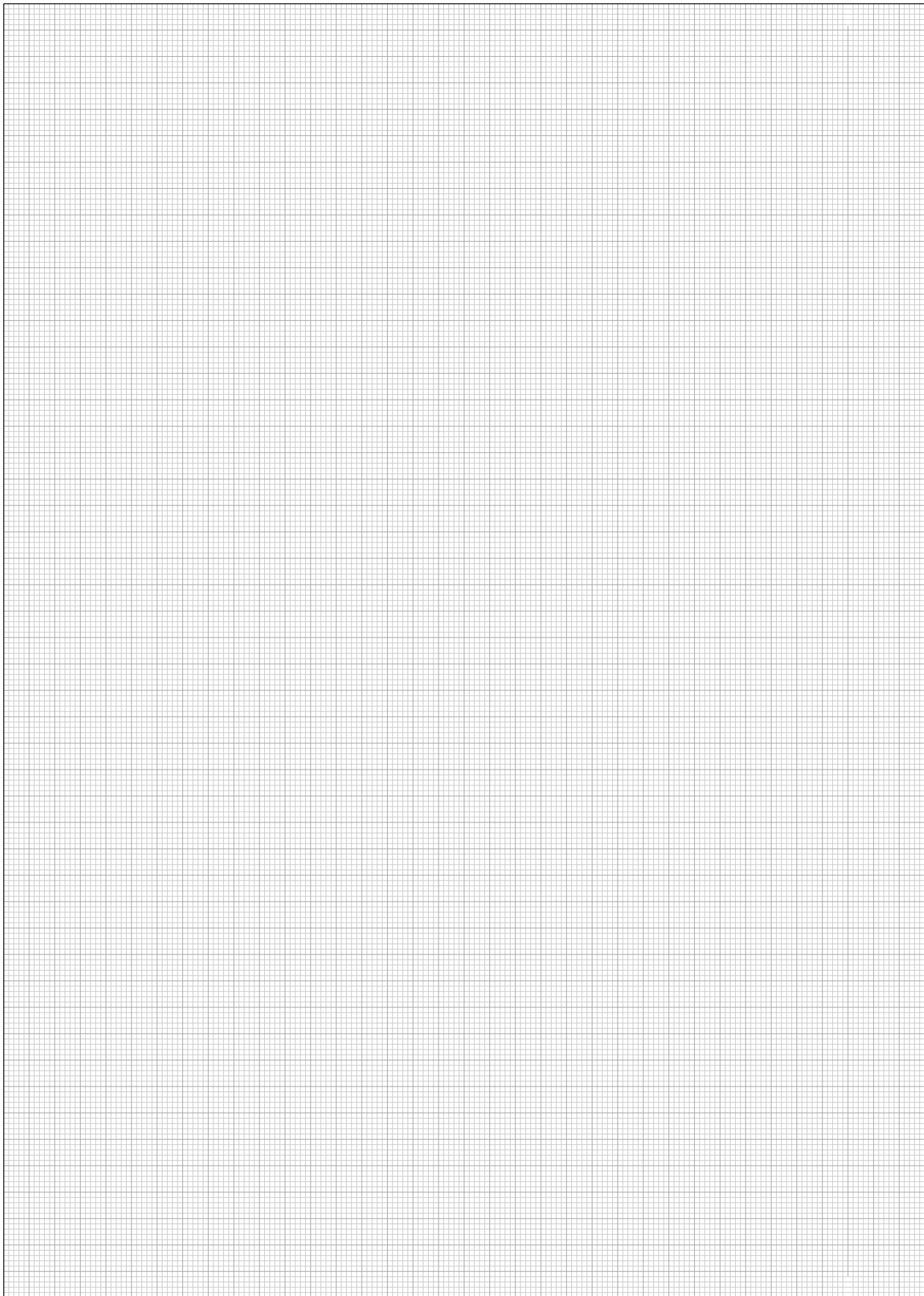
Die Weiterverarbeitung von GUTMANN Produkten bedarf grundsätzlich Fachkenntnisse des Tischlerei- oder Metallbauhandwerks. Diese Montageanleitung gilt nur in Verbindung mit weiteren produktspezifischen Dokumenten, im Besonderen der Bestell- und Verarbeitungshinweise. Die aktuellen Systemunterlagen finden sie unter: <http://www.gutmann-bausysteme.de>.

Außer den in der Montageanleitung und den produktspezifischen Dokumenten beschriebenen Tätigkeiten dürfen am Produkt keine Veränderungen vorgenommen werden.

Please note:

With the advent of new catalogs all processing drawings received so-called "K-number". This number is used to uniquely identify a drawing and its version level. These drawings document the technical developments and are a subject for updating. In case of questions for processing, please refer to this number.

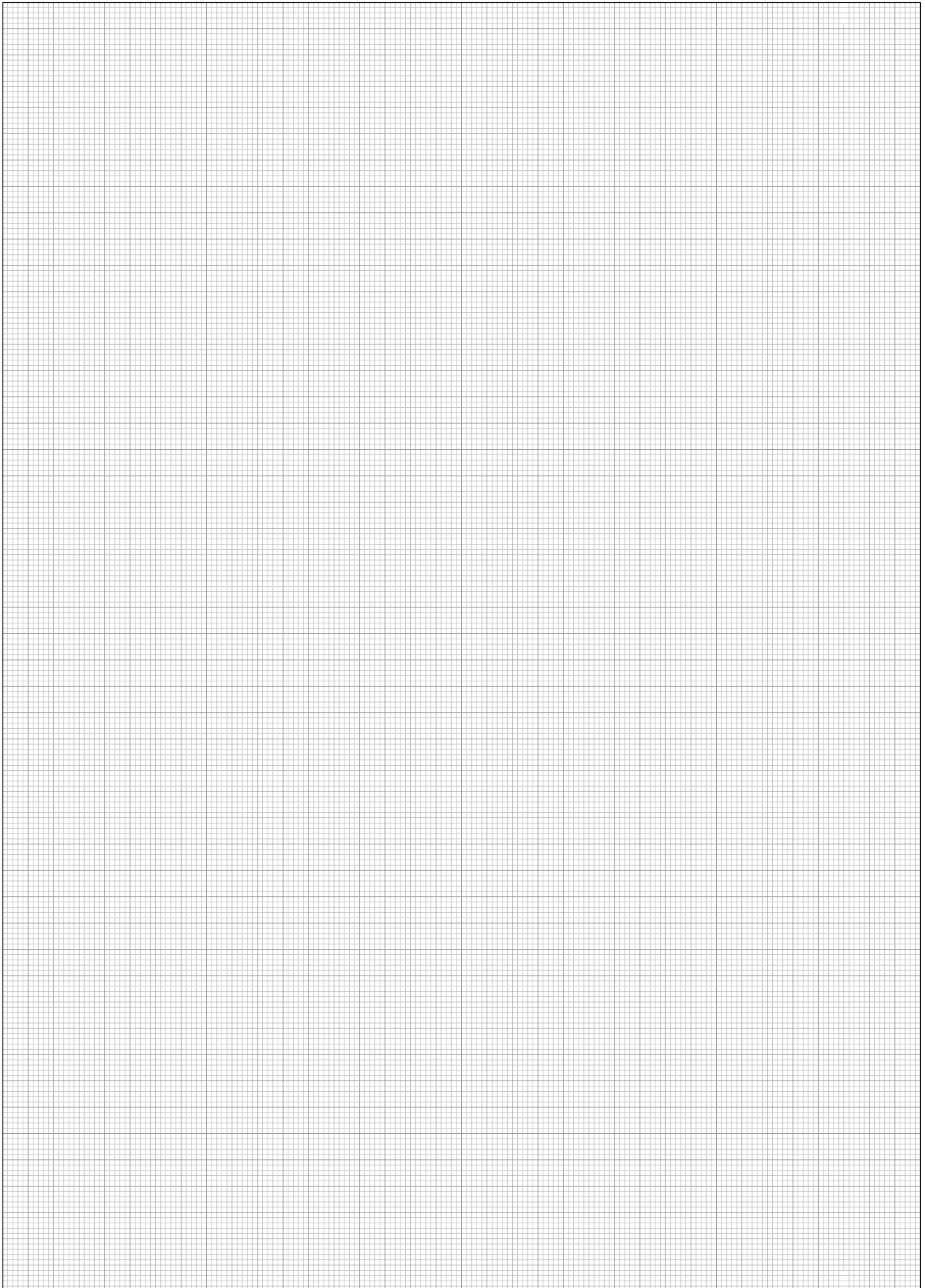
The further processing of GUTMANN products require specific knowledge of carpentry or metal construction craft. This assembly instruction are only valid in combination with other product-specific documents, particular with the order and processing guidelines. The current system documents are available at: <http://www.gutmann-bausysteme.de>. Apart from the instructions described in the installation manual and the product-specific documents, no modifications on the product are allowed.



Serie Series	Systemnummer System number	Profilname	Profile name	Seite / Page
MIRA contour	FL 39.6-SK	Flügelprofil	Sash profile	16
MIRA contour	FL 66.6-SK	Flügelprofil	Sash profile	16
MIRA contour	FL 39.14-SK	Flügelprofil	Sash profile	16
MIRA contour	FL 51.14-SK	Flügelprofil	Sash profile	16
MIRA contour	FL 66.14-SK	Flügelprofil	Sash profile	16
MIRA contour	FL 92.14-SK	Flügelprofil	Sash profile	17
MIRA contour	FL 96.14-SK	Flügelprofil	Sash profile	17
MIRA contour	FL 110.14-SK	Flügelprofil	Sash profile	17
MIRA contour	VF 39.6-SK	Flügelprofil	Sash profile	18
MIRA contour	VF 44.6-SK	Flügelprofil	Sash profile	18
MIRA contour	VF 66.6-SK	Flügelprofil	Sash profile	18
MIRA contour	VF 39.14-SK	Flügelprofil	Sash profile	18
MIRA contour	VF 66.14-SK	Flügelprofil	Sash profile	18
MIRA contour	VFM 39-SK	Flügelprofil	Sash profile	19
MIRA contour	VFM 66-SK	Flügelprofil	Sash profile	19
MIRA contour	VF 39.6/25-SK	Flügelprofil	Sash profile	19
MIRA contour	VF 44.6/25-SK	Flügelprofil	Sash profile	19
MIRA contour	VF 66.6/25-SK	Flügelprofil	Sash profile	19
MIRA contour	VF 108.6/25-SK	Flügelprofil	Sash profile	20
MIRA contour	VF 39.14/25-SK	Flügelprofil	Sash profile	20
MIRA contour	VF 44.14/25-SK	Flügelprofil	Sash profile	20
MIRA contour	VF 66.14/25-SK	Flügelprofil	Sash profile	20
MIRA contour	VF 71.14/25-SK	Flügelprofil	Sash profile	21
MIRA contour	VFM 39.25-SK	Flügelprofil	Sash profile	21
MIRA contour	VFM 66.25-SK	Flügelprofil	Sash profile	21
MIRA contour	VFM 110.25-SK	Flügelprofil	Sash profile	21
MIRA contour	FL-V 39.17-SK	Verbundflügel	Attachment sash	22
MIRA contour	FL-V 47.28-SK	Verbundflügel	Attachment sash	22
MIRA contour	FL-V 85.28-SK	Verbundflügel	Attachment sash	22
MIRA contour	770400	Glasleistenprofil	Glazing bead profile	22
MIRA contour	BR 58.10-SK	Blendrahmenprofil	Frame profile	23
MIRA contour	BR 58.10-SK WA	Blendrahmen (gelocht)	Frame profile (punched)	23
MIRA contour	BR 68.10-SK	Blendrahmenprofil	Frame profile	23
MIRA contour	BR 68.10-SK WA	Blendrahmen (gelocht)	Frame profile (punched)	23
MIRA contour	BR 78.10-SK	Blendrahmenprofil	Frame profile	23
MIRA contour	BR 78.10-SK WA	Blendrahmen (gelocht)	Frame profile (punched)	24
MIRA contour	BR 88.10-SK	Blendrahmenprofil	Frame profile	24
MIRA contour	BR 88.10-SK WA	Blendrahmen (gelocht)	Frame profile (punched)	24
MIRA contour	BR DL 68.10-SK	Blendrahmenprofil	Frame profile	24
MIRA contour	BR 68.14-SK	Blendrahmenprofil	Frame profile	25
MIRA contour	BR 68.14-SK WA	Blendrahmen (gelocht)	Frame profile (punched)	25
MIRA contour	BR 88.14-SK	Blendrahmenprofil	Frame profile	25
MIRA contour	BR 88.14-SK WA	Blendrahmen (gelocht)	Frame profile (punched)	25
MIRA contour	BR 68.19-SK	Blendrahmenprofil	Frame profile	26
MIRA contour	BR 68.25-SK	Blendrahmenprofil	Frame profile	26
MIRA contour	BR 68.25-SK WA	Blendrahmen (gelocht)	Frame profile (punched)	26
MIRA contour	BR F 70.10 GN-SK	Blendrahmenprofil	Frame profile	26
MIRA contour	WG 76.10-SK	Blendrahmenprofil	Frame profile	27
MIRA contour	WG 76.10-SK WA	Blendrahmen (gelocht)	Frame profile (punched)	27
MIRA contour	WG 88.10-SK	Blendrahmenprofil	Frame profile	27
MIRA contour	WG 88.10-SK WA	Blendrahmen (gelocht)	Frame profile (punched)	27
MIRA contour	WG 88.14-SK	Blendrahmenprofil	Frame profile	28

Serie Series	Systemnummer System number	Profilname	Profile name	Seite / Page
MIRA contour	WG 88.14-SK WA	Blendrahmen (gelocht)	Frame profile (punched)	28
MIRA contour	SL 44.10-SK	Schlagleiste	Rasp bar	28
MIRA contour	SL 56.1	Schlagleiste für FPS-I	Rasp bar for FPS-I	28
MIRA contour	SL 66.1	Schlagleiste für FPS-I	Rasp bar for FPS-I	29
MIRA contour	SL 56.9-SK	Schlagleiste	Rasp bar	29
MIRA contour	SL 66.9-SK	Schlagleiste	Rasp bar	29
MIRA contour	SP 26.9-SK	Sprossenprofil	Crossbar profile	29
MIRA contour	SP 26.13-SK	Sprossenprofil	Crossbar profile	30
MIRA contour	SH 64.10-SK	Setzholzprofil	Mullion-transom profile	30
MIRA contour	SH 82.10-SK	Setzholzprofil	Mullion-transom profile	30
MIRA contour	SH 100.10-SK	Setzholzprofil	Mullion-transom profile	30
MIRA contour	SH 114.10-SK	Setzholzprofil	Mullion-transom profile	31
MIRA contour	SH 124.10-SK	Setzholzprofil	Mullion-transom profile	31
MIRA contour	SH 124.14-SK	Setzholzprofil	Mullion-transom profile	31
MIRA contour	SH 136.10-SK	Setzholzprofil	Mullion-transom profile	32
MIRA contour	SH 144.10 SK	Setzholzprofil	Mullion-transom profile	32
MIRA contour	SH 154.10-SK	Setzholzprofil	Mullion-transom profile	32
MIRA contour	SH 204.10-SK	Setzholzprofil	Mullion-transom profile	33
MIRA contour integral	BR 88.10 SK-I	Blendrahmenprofil	Frame profile	33
MIRA contour integral	BR 88.10 SK-I WA	Blendrahmen (gelocht)	Frame profile (punched)	33
MIRA contour integral	BR 88.14 SK-I	Blendrahmenprofil	Frame profile	34
MIRA contour integral	BR 88.14 SK-I WA	Blendrahmen (gelocht)	Frame profile (punched)	34
MIRA contour integral	WG 108.10 SK-I	Blendrahmenprofil	Frame profile	34
MIRA contour integral	WG 108.10 SK-I WA	Blendrahmen (gelocht)	Frame profile (punched)	35
MIRA contour integral	WG 108.14 SK-I	Einspannrahmen	Panel frame	35
MIRA contour integral	WG 108.14 SK-I WA	Einspannrahmen (gelocht)	Panel frame (punched)	35
MIRA contour integral	ST 106.10 SK-I	Stulpprofil	Double rebated profile	36
MIRA contour integral	SH 125.10 SK-I	Setzholzprofil	Mullion-transom profile	36
MIRA contour integral	SH 150.10 SK-I	Setzholzprofil	Mullion-transom profile	36
MIRA contour integral	SH 154.10-SK-I	Setzholzprofil	Mullion-transom profile	37
MIRA contour integral	SH 154.10.1 SK-I	Setzholzprofil	Mullion-transom profile	37
MIRA contour integral	SH 170.10 SK-I	Setzholzprofil	Mullion-transom profile	37
MIRA contour integral	SH 170.10.1 SK-I	Setzholzprofil	Mullion-transom profile	38
MIRA contour	GHP 21.30 BA	Glashalteprofil	Glass holding profile	38
MIRA contour integral	GHP SK-I	Glashalteprofil	Glass holding profile	38
MIRA contour integral	GHP 39.7-I	Glashalteprofil	Glass holding profile	38
MIRA contour integral	GHP 39.14-I	Glashalteprofil	glas holding profile	38
MIRA contour integral	GHP 41.14 SK-I	Glashalteprofil	Glass holding profile	39
MIRA contour	BR F 38.10-SK	Blendrahmenprofil	Frame profile	39
MIRA contour	BR F 47.10-SK	Blendrahmenprofil	Frame profile	39
MIRA contour	BR F 48.10-SK	Blendrahmenprofil	Frame profile	39
MIRA contour	BR F 68.10-SK	Blendrahmenprofil	Frame profile	39
MIRA contour	SH F 38.10-SK	Setzholzprofil	Mullion-transom profile	40
MIRA contour	SH F 60.10-SK	Setzholzprofil	Mullion-Transom profile	40
MIRA contour	SH F 72.10-SK	Setzholzprofil	Mullion-transom profile	40
MIRA contour	SH F 74.10-SK	Setzholzprofil	Mullion-transom profile	40
MIRA contour	SH F 80.10-SK	Setzholzprofil	Mullion-transom profile	40
MIRA contour	SH F 84.10-SK	Setzholzprofil	Mullion-transom profile	41
MIRA contour	SH F 94.10-SK	Setzholzprofil	Mullion-transom profile	41
MIRA contour	SH F 104.10-SK	Setzholzprofil	Mullion-transom profile	41
MIRA contour	SH F 114.10-SK	Setzholzprofil	Mullion-transom profile	42
MIRA contour integral	SH F 130.10 SK-I	Setzholzprofil	Mullion-transom profile	42

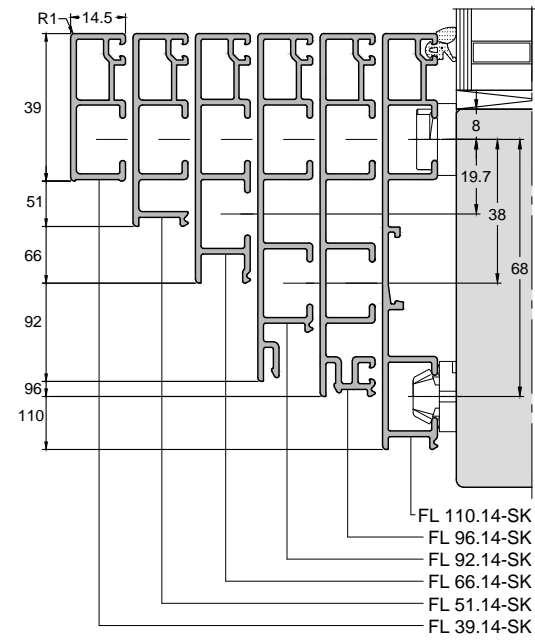
Serie Series	Systemnummer System number	Profilname	Profile name	Seite / Page
MIRA contour	SH F 134.10-SK	Setzholzprofil	Mullion-transom profile	42
MIRA contour	GL F 19.10-SK	Rahmenglasleiste	Glazing bead frame	43
MIRA contour	GL F 20.6 B-SK	Glasleistenprofil	Glazing bead profile	43
MIRA contour	GL F 20.6 E-SK	Glasleistenprofil	Glazing bead profile	43
MIRA contour	GL F 20.10 B-SK	Glasleistenprofil	Glazing bead profile	43
MIRA contour	GL F 20.10 E-SK	Glasleistenprofil	Glazing bead profile	43
MIRA	FVP 16	Festverglasungsprofil	Fixed glazing profile	43
MIRA	FVP 27	Festverglasungsprofil	Fixed glazing profile	43
MIRA contour / MIRA SF2	EL 58.12-SK	Einleger	Insert profile	44
MIRA contour / MIRA SF2	EL 88.12-SK	Einleger	Insert profile	44
MIRA	AP-SPREE-D	Adapterprofil	Adapter profile	44
Systemunabhängig	P 3045	Bauanschlussprofil	Building connection profile	44
MIRA contour	TP 58.8	Trägerprofil	Carrier profile	45
Systemunabhängig	P 5.0502	Bauanschlussprofil	Building connection profile	45
Systemunabhängig	WA 40.10	Wandanschluss	Wall connection	45
MIRA contour / MIRA	SBA 34.10-SK	Steinbankanschluss	Stone bed connection	45
Systemunabhängig	P 95267	Steinbankanschluss	Stone bed connection	45
MIRA	AD 77.6	Abdeckprofil	Cover profile	46
MIRA	AD 87.6	Abdeckprofil	Cover profile	46
MIRA	AD 97.6	Abdeckprofil	Cover profile	46
MIRA	AD 107.6	Abdeckprofil	Cover profile	46
MIRA	AD 92.20	Abdeckprofil	Cover profile	47
MIRA	AD 102.20-1	Abdeckprofil	Cover profile	47
MIRA	AD 102.20-2	Abdeckprofil	Cover profile	47
MIRA	LP 95.13	Leibungsprofil	Cover profile	47
MIRA	LP 98.6-N	Leibungsprofil	Body profile	48
MIRA	LP 105.13	Leibungsprofil	Body profile	48
MIRA contour	LP 145.6 MA-SK	Leibungsprofil	Body profile	48
MIRA contour	GL 28.10 MA-SK	Glasleistenprofil	Glazing bead profile	49
MIRA	MV 28.5	Mittelverschluss	Second level locking device	49
MIRA	AD 18.8-K	Abdeckprofil	Cover profile	49
Decco	KP 40	Kopplungsprofil	Linking profile	49
MIRA contour	KP 60-SK	Kopplungsprofil	Linking profile	49
MIRA contour	KP 60.12-SK	Kopplungsprofil	Linking profile	50
MIRA	WS 27.10	Wetterschenkel	Weather bar	50
MIRA	DL 40	Deckel	Deckel	50
MIRA	WBS-Flügel 9.8878	Verbundflügel	Composite sash	50



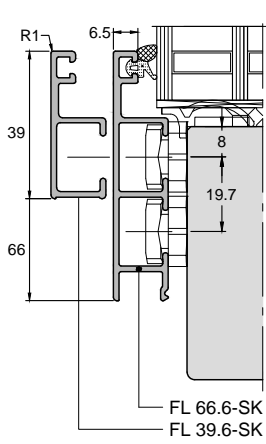


MIRA contour

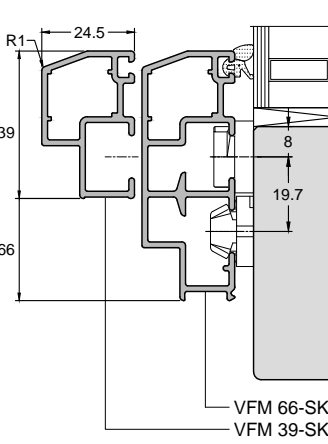
Flügelprofil MIRA contour
Sash profile MIRA contour



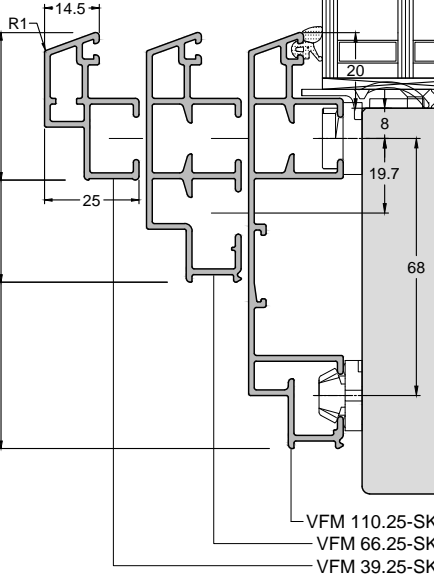
Flügelprofil MIRA contour F6
Sash profile MIRA contour F6



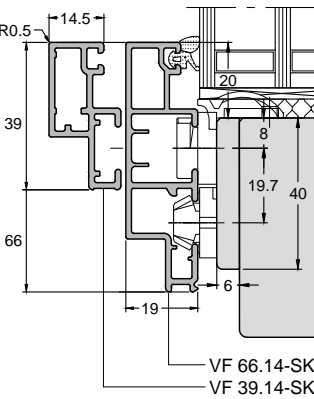
Flügelprofil MIRA contour VFM
Sash profile MIRA contour VFM



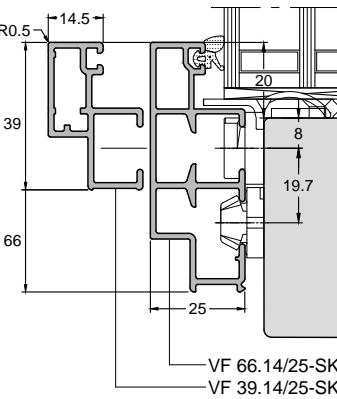
Flügelprofil MIRA contour VFM 20°
Sash profile MIRA contour VFM 20°



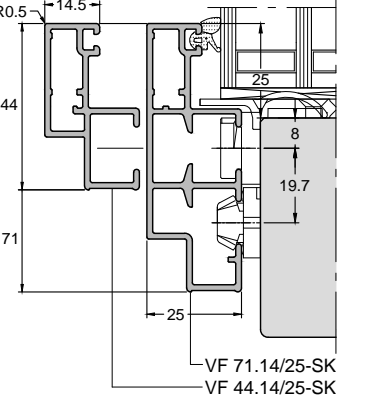
Flügelprofil MIRA contour FBL14
Sash profile MIRA contour FBL14



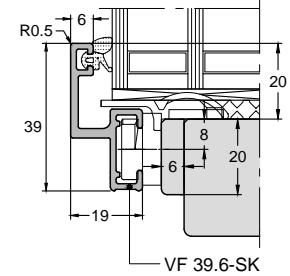
Flügelprofil MIRA contour FB14
Sash profile MIRA contour FB14



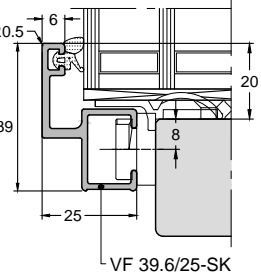
Flügelprofil MIRA contour FB14/25
Sash profile MIRA contour FB14/25



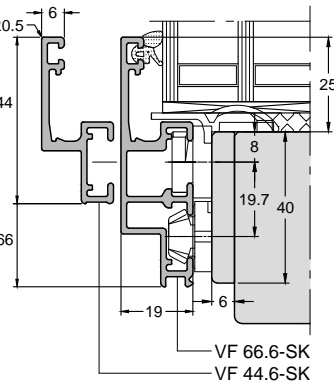
Flügelprofil MIRA contour FBL6
Sash profile MIRA contour FBL6



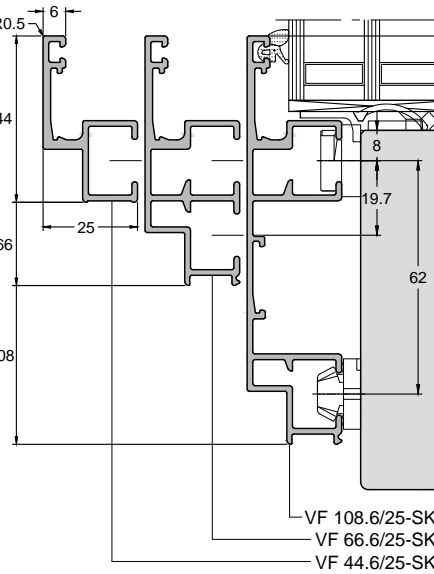
Flügelprofil MIRA contour FB6
Sash profile MIRA contour FB6



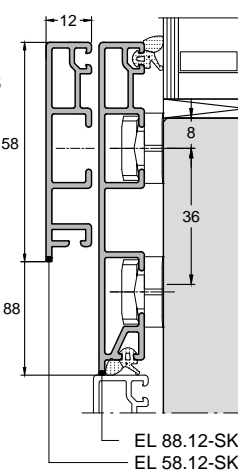
Flügelprofil MIRA contour FBL6/25
Sash profile MIRA contour FBL6/25



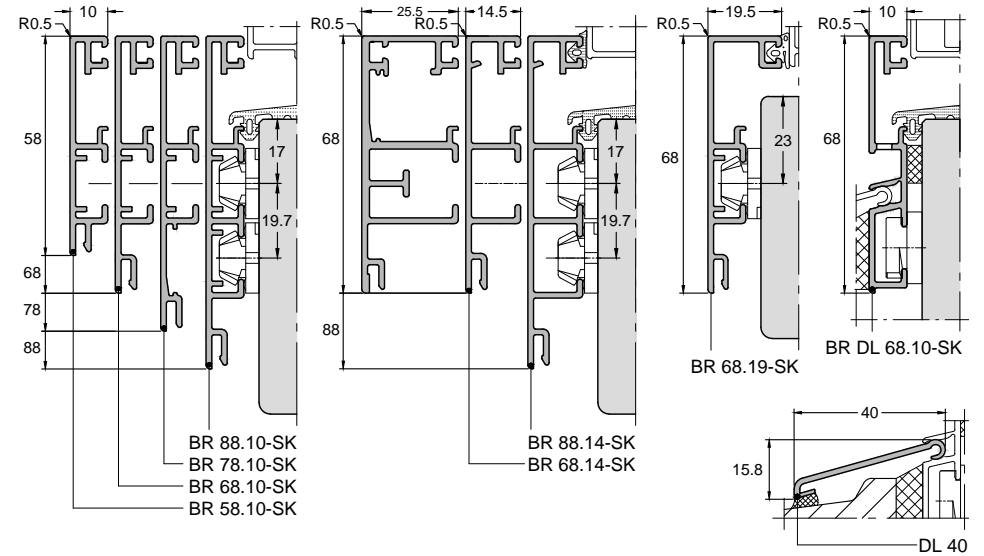
Flügelprofil MIRA contour FB6/25
Sash profile MIRA contour FB6/25



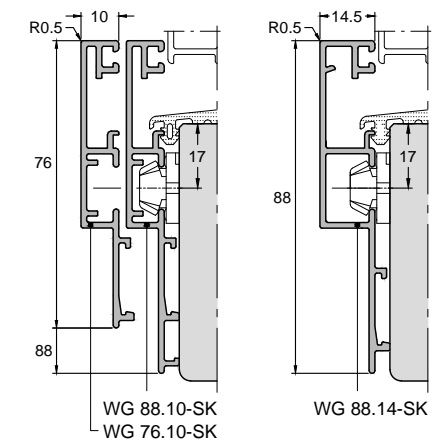
Einlegerprofil
Insert profile



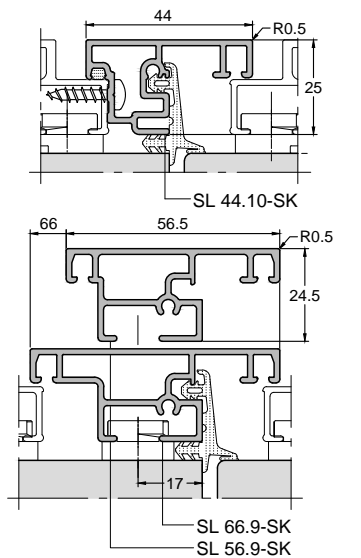
Blendrahmen MIRA contour
Frame profile MIRA contour



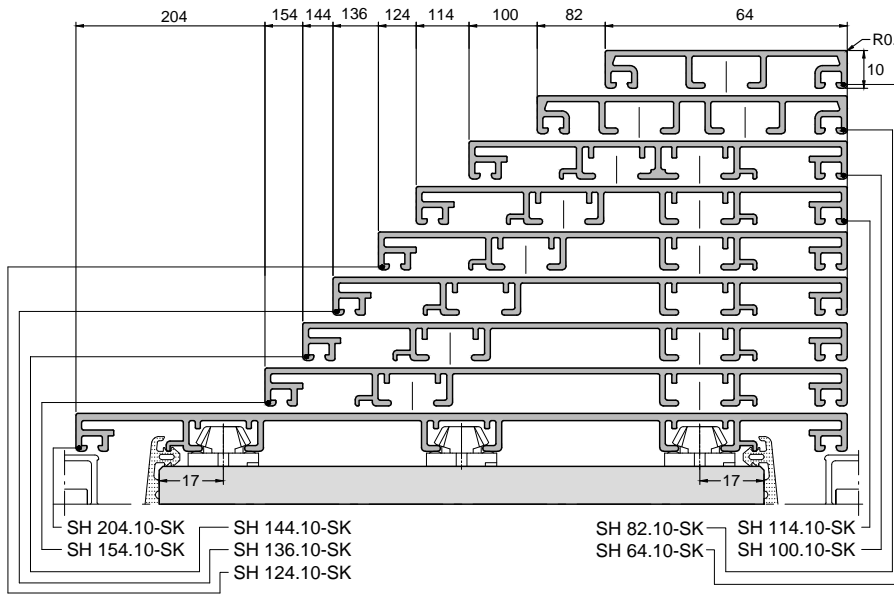
Einspannrahmen MIRA contour
Panel frame MIRA contour



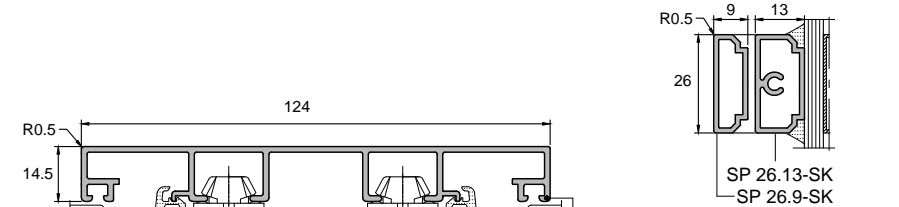
Stulpprofil MIRA contour
Double rebated profile MIRA contour



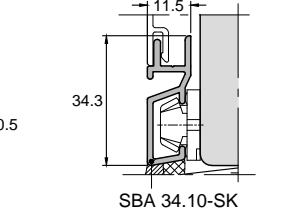
Setzholz / Kämpferprofil MIRA contour
Mullion / transom profile MIRA contour



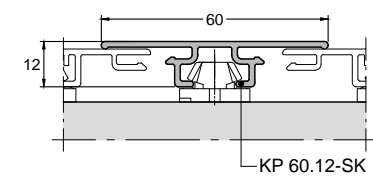
Sprossenprofil MIRA contour
Crossbar profile MIRA contour



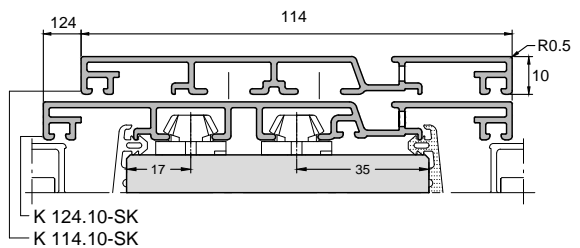
Steinbankanschluss
Stone bed connection



Kopplungsprofil MIRA contour
Linking profile MIRA contour



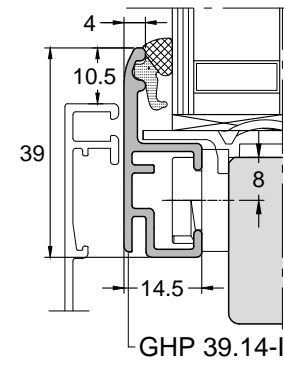
Kämpferprofil MIRA contour
Transom profile MIRA contour



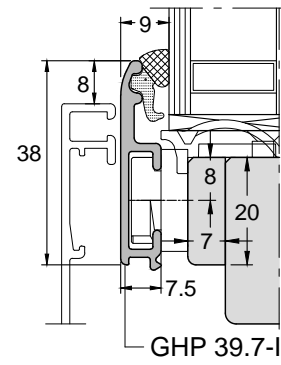
K-02018
Version: 00

MIRA contour integral

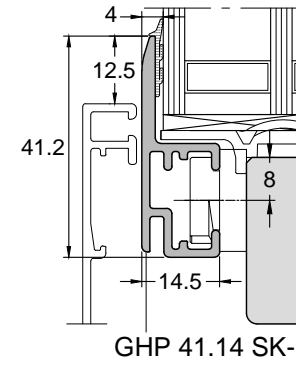
Flügelprofil | Sash profile
MIRA contour integral D



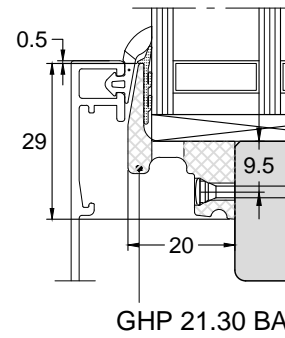
Flügelprofil | Sash profile
MIRA contour integral DL



Flügelprofil | Sash profile
MIRA contour integral K



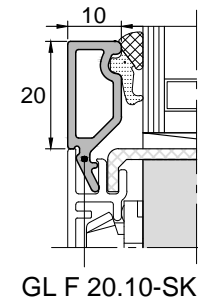
Flügelprofil | Sash profile
MIRA contour integral K



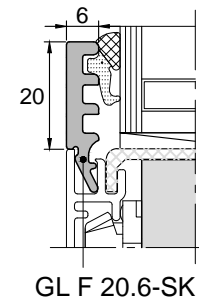
MIRA contour Glasleiste | MIRA contour glazing bead

MIRA contour integral Glasleiste | MIRA contour integral glazing bead

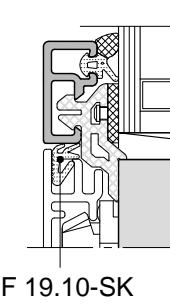
Flügelprofil | Sash profile
MIRA contour GL 10



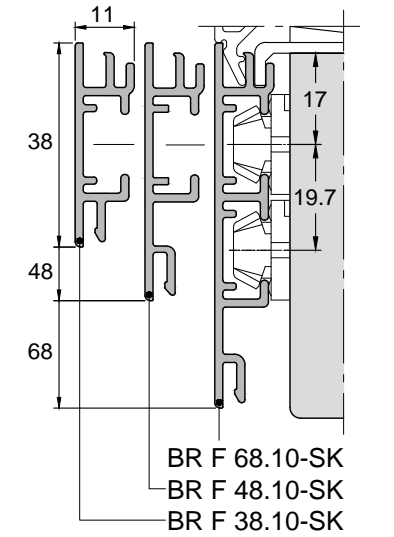
Flügelprofil | Sash profile
MIRA contour GL 6



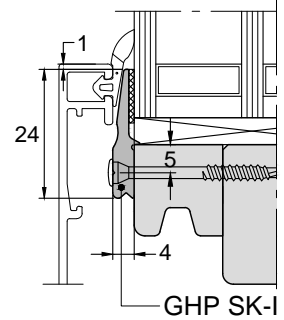
Flügelprofil | Sash profile
MIRA contour RG



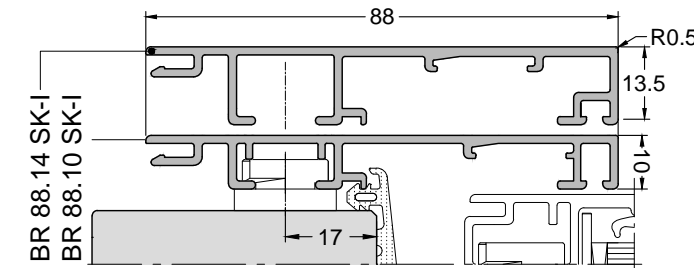
Blendrahmen | Frame profile
MIRA contour GL



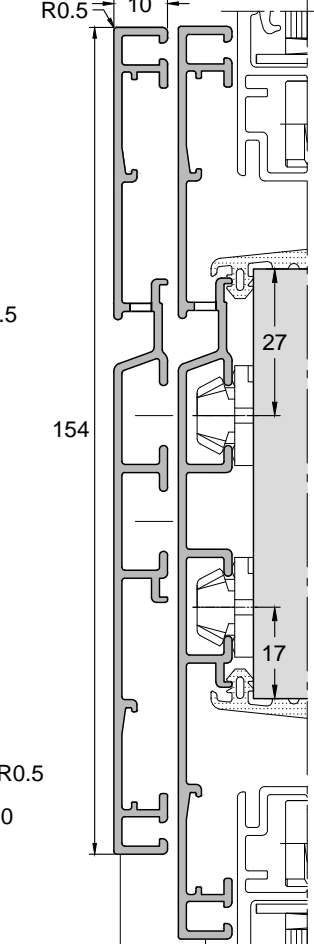
Flügelprofil | Sash profile
MIRA contour integral SK



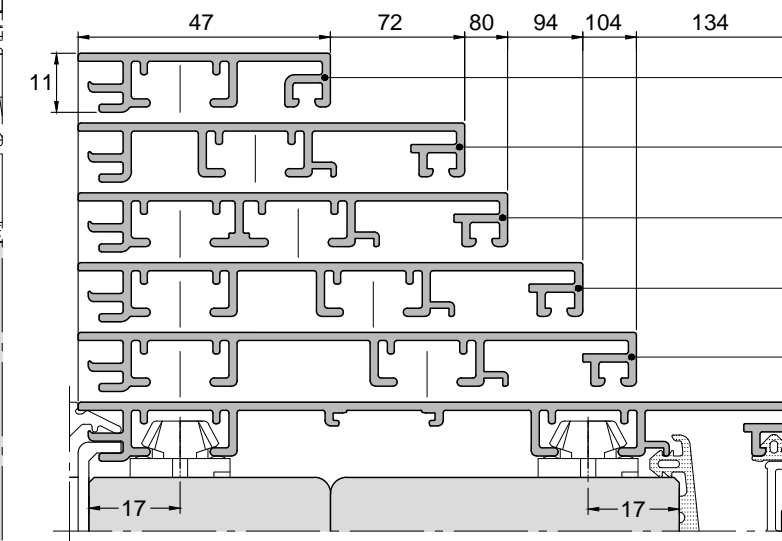
Blendrahmen | Frame MIRA contour integral



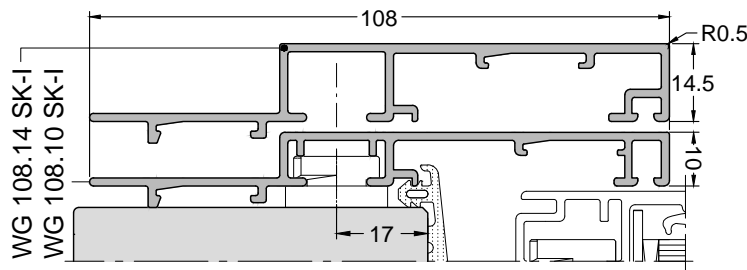
Kämpfer | Transom
MIRA contour integral



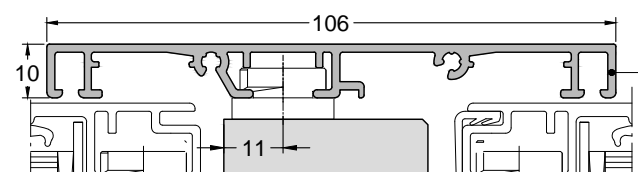
Setzholz / Kämpfer | Million / Transom
MIRA contour GL



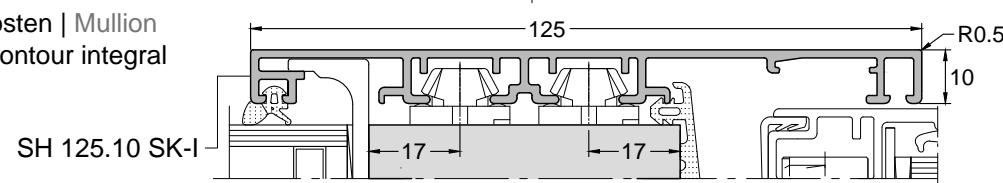
Einspannrahmen | Panel frame MIRA contour integral



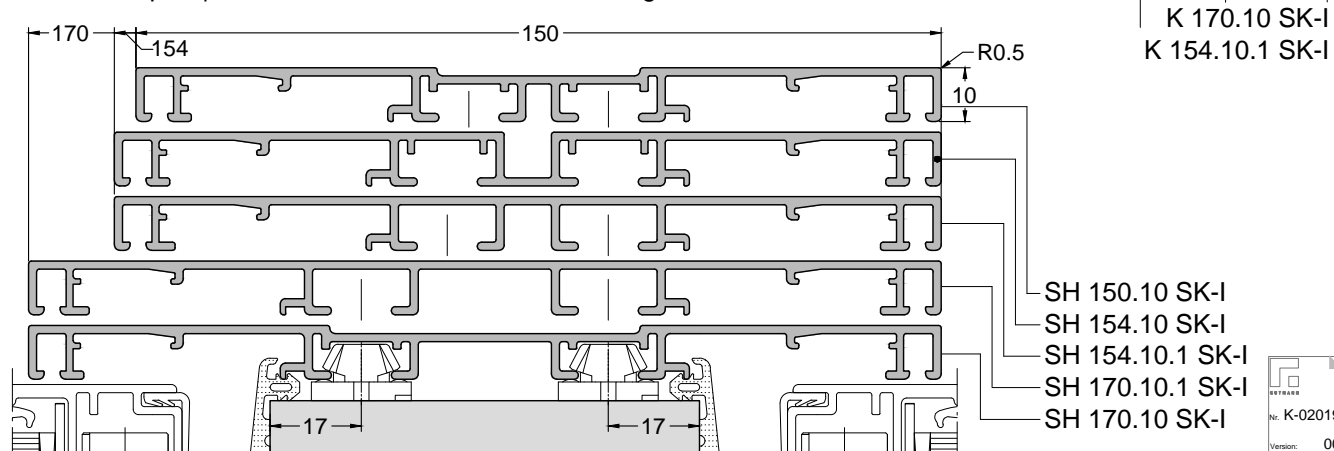
Stulp | Double rebate
MIRA contour integral



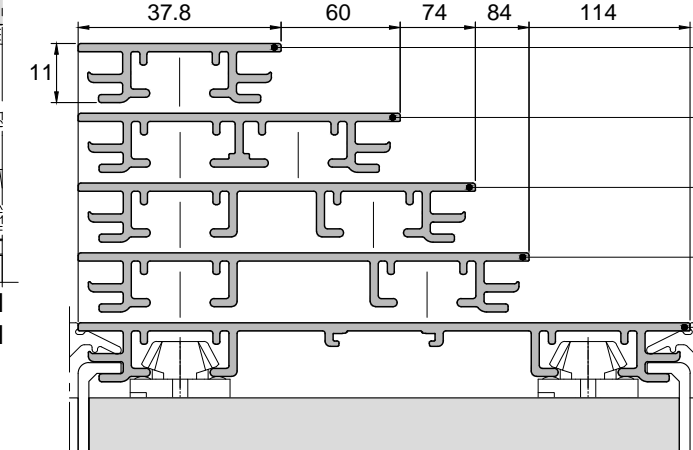
Setzpfosten | Mullion
MIRA contour integral



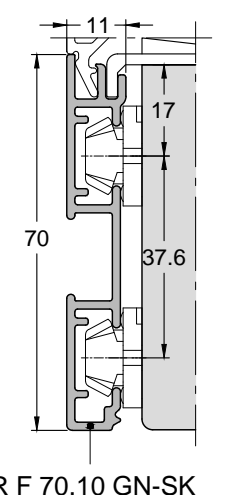
Setzholz / Kämpfer | Mullion / Transom MIRA contour integral



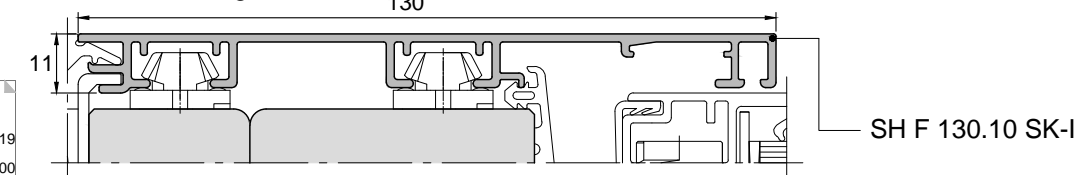
Setzholz | Million
MIRA contour GL



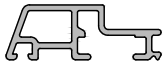
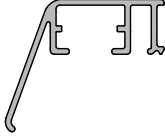

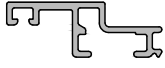
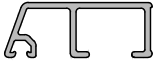
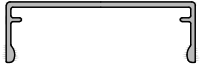
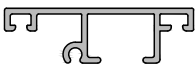
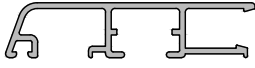

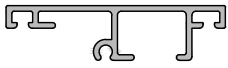


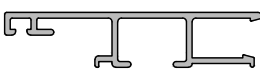
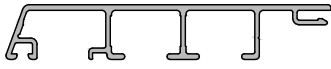
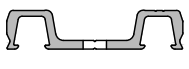

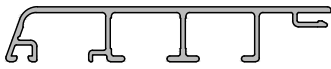

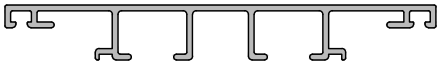
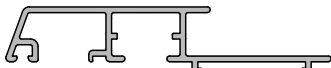

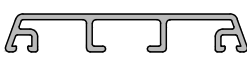


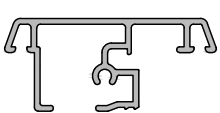
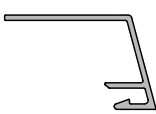
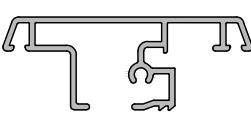
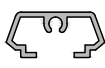
Blendrahmen | Frame profile
MIRA contour GL

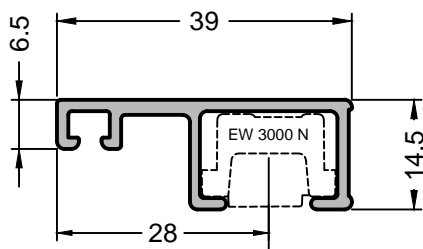


Setzholz | Million
MIRA contour integral GL

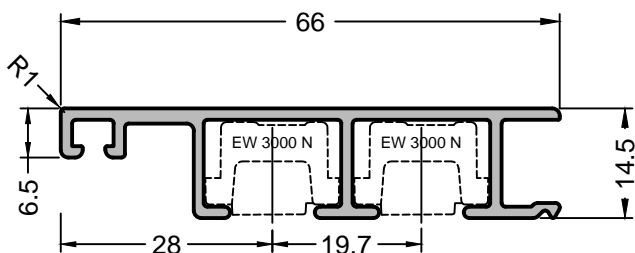


Baubronze

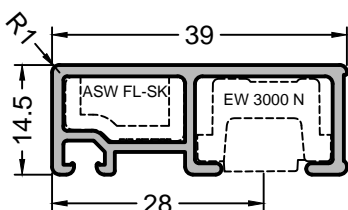
System BRAGA	System MIRA	System LARA
BB VF 41.14 	BB FL 42.14 IV 	BB P 2012/50 
BB VF 41.6 	BB FL 39.14 R2 	BB P 2016/50 
BB VST 50 	BB BR 66.14 	BB P 2012/60 
BB VST 58 	BB BR 66.14 R2 	BB P 2016/60 
BB VB 68.14 	BB BR 86.14 R2 	BB P 2011/50 
BB VB 88.14 	BB BR 86.14-K 	BB P 2011/60 
BB VS 114.14 	BB WG 86.14 R2 	
BB VS 124.14 	BB SH 64.10 	
BB VK 124.14 	BB SH 120.12 	
	BB SL 56.9 	
System BRAGA / MIRA BB P 99248 	BB SL 66.9 	<p>Achtung: Systemzubehör aus Baubronze Attention: Systeme accessories made of architectural bronze</p> <p>Liefermenge nach Anfrage - nicht alle Profile lagerhaltig - Zwischenverkauf vorbehalten! Delivery quantity on request - not all profiles in storage - subject to prior sale!</p>
	BB P 3026/9 	



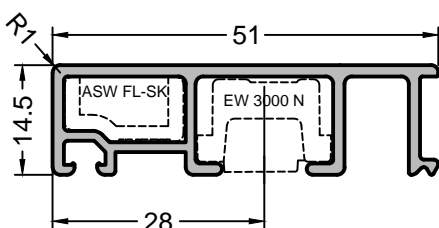
FL 39.6-SK Flügelprofil Sash profile		Art.Nr. 556208		
Farbe Colour	Kennzeichen Farbe Colour code	VKE UoS	Mengeneinheit Quantity unit	GTIN
roh / blank bright		1 ME	6 m	4021036755418
naturton nature colour	E6/EV 1 E6/EV 1	1 ME	6 m	4021036755456
mittelbronze middle bronze	E6/G214 E6/G214	1 ME	6 m	4021036755470
dunkelbronze dark bronze	E6/G216 E6/G216	1 ME	6 m	4021036755494
verkehrsweiß traffic white	RAL 9016 RAL 9016	1 ME	6 m	4021036755517
Farbe angeben! specify colour!	Material zzgl.Wunschfarbe Material plus desired color	1 ME	6 m	4021036756415



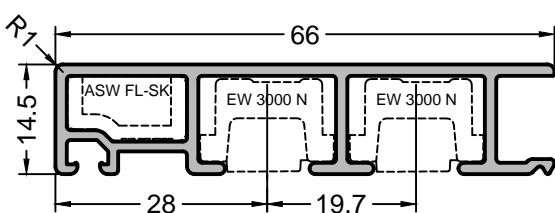
FL 66.6-SK Flügelprofil Sash profile		Art.Nr. 556209		
Farbe Colour	Kennzeichen Farbe Colour code	VKE UoS	Mengeneinheit Quantity unit	GTIN
roh / blank bright		1 ME	6 m	4021036756736
naturton nature colour	E6/EV 1 E6/EV 1	1 ME	6 m	4021036756842
mittelbronze middle bronze	E6/G214 E6/G214	1 ME	6 m	4021036757047
dunkelbronze dark bronze	E6/G216 E6/G216	1 ME	6 m	4021036757061
verkehrsweiß traffic white	RAL 9016 RAL 9016	1 ME	6 m	4021036757085
Farbe angeben! specify colour!	Material zzgl.Wunschfarbe Material plus desired color	1 ME	6 m	4021036761440



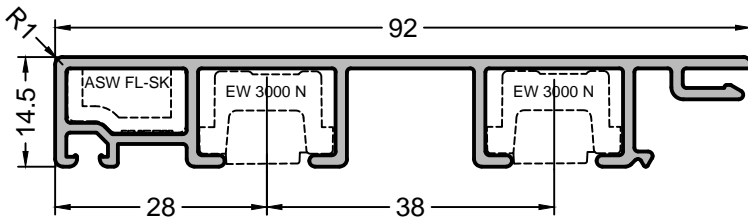
FL 39.14-SK Flügelprofil Sash profile		Art.Nr. 585811		
Farbe Colour	Kennzeichen Farbe Colour code	VKE UoS	Mengeneinheit Quantity unit	GTIN
roh / blank bright		1 ME	6 m	4021036963783
naturton nature colour	E6/EV 1 E6/EV 1	1 ME	6 m	4021036963806
mittelbronze middle bronze	E6/G214 E6/G214	1 ME	6 m	4021036963875
dunkelbronze dark bronze	E6/G216 E6/G216	1 ME	6 m	4021036963899
verkehrsweiß traffic white	RAL 9016 RAL 9016	1 ME	6 m	4021036963912
Farbe angeben! specify colour!	Material zzgl.Wunschfarbe Material plus desired color	1 ME	6 m	4021036964018



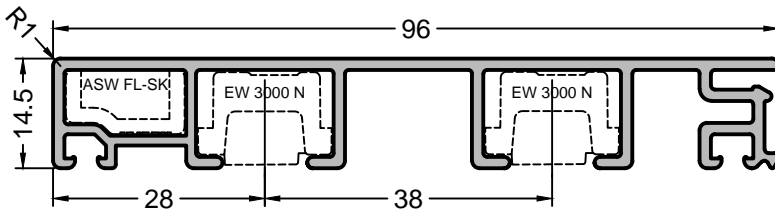
FL 51.14-SK Flügelprofil Sash profile		Art.Nr. 586491		
Farbe Colour	Kennzeichen Farbe Colour code	VKE UoS	Mengeneinheit Quantity unit	GTIN
roh / blank bright		1 ME	6 m	4021036740476
naturton nature colour	E6/EV 1 E6/EV 1	1 ME	6 m	4021036740599
mittelbronze middle bronze	E6/G214 E6/G214	1 ME	6 m	4021036740612
dunkelbronze dark bronze	E6/G216 E6/G216	1 ME	6 m	4021036740636
verkehrsweiß traffic white	RAL 9016 RAL 9016	1 ME	6 m	4021036740650
Farbe angeben! specify colour!	Material zzgl.Wunschfarbe Material plus desired color	1 ME	6 m	4021036741398



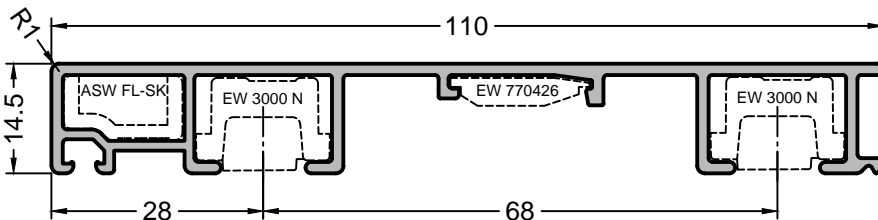
FL 66.14-SK Flügelprofil Sash profile		Art.Nr. 586883		
Farbe Colour	Kennzeichen Farbe Colour code	VKE UoS	Mengeneinheit Quantity unit	GTIN
roh / blank bright		1 ME	6 m	4021036248156
naturton nature colour	E6/EV 1 E6/EV 1	1 ME	6 m	4021036248170
mittelbronze middle bronze	E6/G214 E6/G214	1 ME	6 m	4021036248286
dunkelbronze dark bronze	E6/G216 E6/G216	1 ME	6 m	4021036248309
verkehrsweiß traffic white	RAL 9016 RAL 9016	1 ME	6 m	4021036248354
Farbe angeben! specify colour!	Material zzgl.Wunschfarbe Material plus desired color	1 ME	6 m	4021036248453



FL 92.14-SK Flügelprofil Sash profile				Art.Nr. 586978
Farbe Colour	Kennzeichen Farbe Colour code	VKE UoS	Mengeneinheit Quantity unit	GTIN
roh / blank bright		1 ME	6 m	4021036322177
naturton nature colour	E6/EV 1 E6/EV 1	1 ME	6 m	4021036322191
mittelbronze middle bronze	E6/G214 E6/G214	1 ME	6 m	4021036322252
dunkelbronze dark bronze	E6/G216 E6/G216	1 ME	6 m	4021036322276
verkehrsweiß traffic white	RAL 9016 RAL 9016	1 ME	6 m	4021036322290
Farbe angeben! specify colour!	Material zzgl.Wunschfarbe Material plus desired color	1 ME	6 m	4021036322399

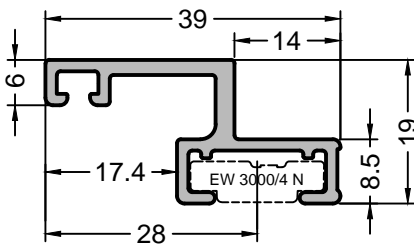


FL 96.14-SK Flügelprofil Sash profile				Art.Nr. 587039
Farbe Colour	Kennzeichen Farbe Colour code	VKE UoS	Mengeneinheit Quantity unit	GTIN
roh / blank bright		1 ME	6 m	4021036370826
naturton nature colour	E6/EV 1 E6/EV 1	1 ME	6 m	4021036370840
mittelbronze middle bronze	E6/G214 E6/G214	1 ME	6 m	4021036370987
dunkelbronze dark bronze	E6/G216 E6/G216	1 ME	6 m	4021036371359
verkehrsweiß traffic white	RAL 9016 RAL 9016	1 ME	6 m	4021036371397
Farbe angeben! specify colour!	Material zzgl.Wunschfarbe Material plus desired color	1 ME	6 m	4021036371816

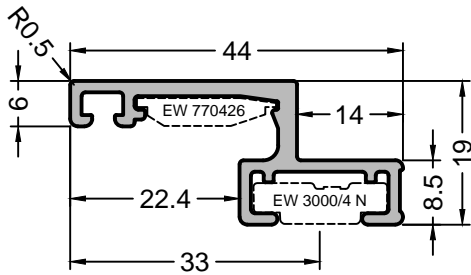


FL 110.14-SK Flügelprofil Sash profile				Art.Nr. 587494
Farbe Colour	Kennzeichen Farbe Colour code	VKE UoS	Mengeneinheit Quantity unit	GTIN
roh / blank bright		1 ME	6 m	4021036612612
naturton nature colour	E6/EV 1 E6/EV 1	1 ME	6 m	4021036612636
mittelbronze middle bronze	E6/G214 E6/G214	1 ME	6 m	4021036612650
dunkelbronze dark bronze	E6/G216 E6/G216	1 ME	6 m	4021036612674
verkehrsweiß traffic white	RAL 9016 RAL 9016	1 ME	6 m	4021036612698
Farbe angeben! specify colour!	Material zzgl.Wunschfarbe Material plus desired color	1 ME	6 m	4021036612841

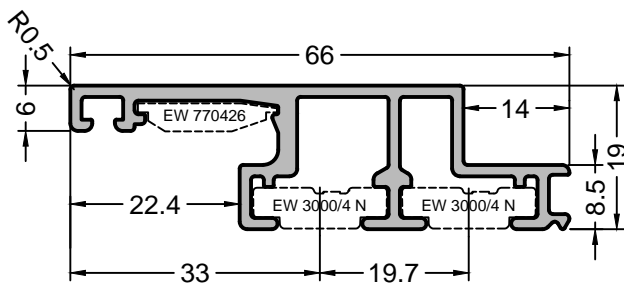




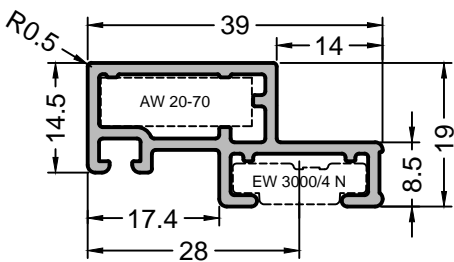
VF 39.6-SK Flügelprofil Sash profile		Art.Nr. 553654		
Farbe Colour	Kennzeichen Farbe Colour code	VKE UoS	Mengeneinheit Quantity unit	GTIN
roh / blank bright		1 ME	6 m	4021036671961
naturton nature colour	E6/EV 1 E6/EV 1	1 ME	6 m	4021036671985
mittelbronze middle bronze	E6/G214 E6/G214	1 ME	6 m	4021036672005
dunkelbronze dark bronze	E6/G216 E6/G216	1 ME	6 m	4021036672043
verkehrsweiß traffic white	RAL 9016 RAL 9016	1 ME	6 m	4021036672111
Farbe angeben! specify colour!	Material zzgl.Wunschfarbe Material plus desired color	1 ME	6 m	4021036672692



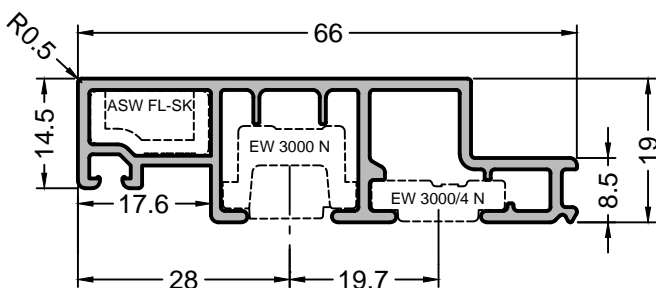
VF 44.6-SK Flügelprofil Sash profile		Art.Nr. 552304		
Farbe Colour	Kennzeichen Farbe Colour code	VKE UoS	Mengeneinheit Quantity unit	GTIN
roh / blank bright		1 ME	6 m	4021036379522
naturton nature colour	E6/EV 1 E6/EV 1	1 ME	6 m	4021036379706
mittelbronze middle bronze	E6/G214 E6/G214	1 ME	6 m	4021036379720
dunkelbronze dark bronze	E6/G216 E6/G216	1 ME	6 m	4021036379782
verkehrsweiß traffic white	RAL 9016 RAL 9016	1 ME	6 m	4021036379911
Farbe angeben! specify colour!	Material zzgl.Wunschfarbe Material plus desired color	1 ME	6 m	4021036380474



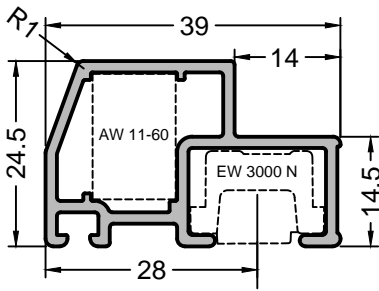
VF 66.6-SK Flügelprofil Sash profile		Art.Nr. 552458		
Farbe Colour	Kennzeichen Farbe Colour code	VKE UoS	Mengeneinheit Quantity unit	GTIN
roh / blank bright		1 ME	6 m	4021036414292
naturton nature colour	E6/EV 1 E6/EV 1	1 ME	6 m	4021036414315
mittelbronze middle bronze	E6/G214 E6/G214	1 ME	6 m	4021036414339
dunkelbronze dark bronze	E6/G216 E6/G216	1 ME	6 m	4021036414483
verkehrsweiß traffic white	RAL 9016 RAL 9016	1 ME	6 m	4021036414506
Farbe angeben! specify colour!	Material zzgl.Wunschfarbe Material plus desired color	1 ME	6 m	4021036414582



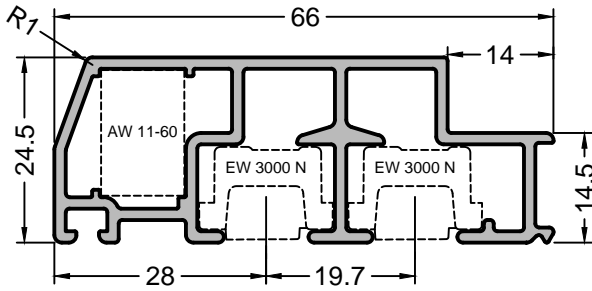
VF 39.14-SK Flügelprofil Sash profile		Art.Nr. 585872		
Farbe Colour	Kennzeichen Farbe Colour code	VKE UoS	Mengeneinheit Quantity unit	GTIN
roh / blank bright		1 ME	6 m	4021036149224
naturton nature colour	E6/EV 1 E6/EV 1	1 ME	6 m	4021036149248
mittelbronze middle bronze	E6/G214 E6/G214	1 ME	6 m	4021036149606
dunkelbronze dark bronze	E6/G216 E6/G216	1 ME	6 m	4021036149736
verkehrsweiß traffic white	RAL 9016 RAL 9016	1 ME	6 m	4021036149767
Farbe angeben! specify colour!	Material zzgl.Wunschfarbe Material plus desired color	1 ME	6 m	4021036225935



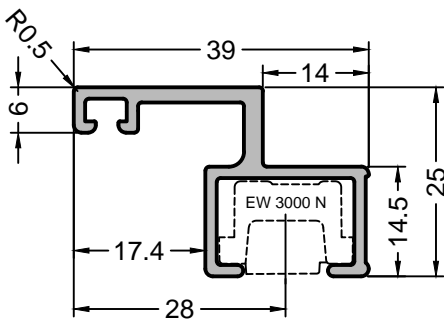
VF 66.14-SK Flügelprofil Sash profile		Art.Nr. 586660		
Farbe Colour	Kennzeichen Farbe Colour code	VKE UoS	Mengeneinheit Quantity unit	GTIN
roh / blank bright		1 ME	6 m	4021036831372
naturton nature colour	E6/EV 1 E6/EV 1	1 ME	6 m	4021036831402
mittelbronze middle bronze	E6/G214 E6/G214	1 ME	6 m	4021036831433
dunkelbronze dark bronze	E6/G216 E6/G216	1 ME	6 m	4021036831518
verkehrsweiß traffic white	RAL 9016 RAL 9016	1 ME	6 m	4021036831556
Farbe angeben! specify colour!	Material zzgl.Wunschfarbe Material plus desired color	1 ME	6 m	4021036831679



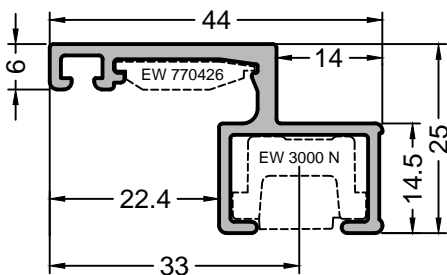
VFM 39-SK Flügelprofil Sash profile		Art.Nr. 585871		
Farbe Colour	Kennzeichen Farbe Colour code	VKE UoS	Mengeneinheit Quantity unit	GTIN
roh / blank bright		1 ME	6 m	4021036147428
naturton nature colour	E6/EV 1 E6/EV 1	1 ME	6 m	4021036147442
mittelbronze middle bronze	E6/G214 E6/G214	1 ME	6 m	4021036147602
dunkelbronze dark bronze	E6/G216 E6/G216	1 ME	6 m	4021036147671
verkehrsweiß traffic white	RAL 9016 RAL 9016	1 ME	6 m	4021036147886
Farbe angeben! specify colour!	Material zzgl.Wunschfarbe Material plus desired color	1 ME	6 m	4021036148098



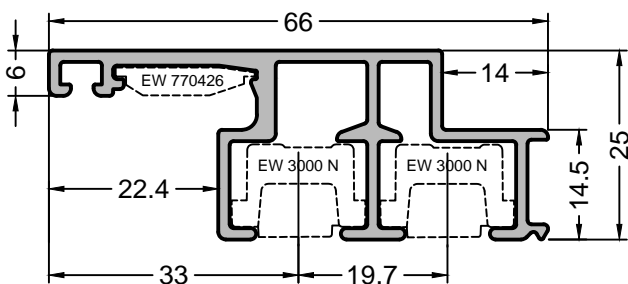
VFM 66-SK Flügelprofil Sash profile		Art.Nr. 587119		
Farbe Colour	Kennzeichen Farbe Colour code	VKE UoS	Mengeneinheit Quantity unit	GTIN
roh / blank bright		1 ME	6 m	4021036413578
naturton nature colour	E6/EV 1 E6/EV 1	1 ME	6 m	4021036413592
mittelbronze middle bronze	E6/G214 E6/G214	1 ME	6 m	4021036413615
dunkelbronze dark bronze	E6/G216 E6/G216	1 ME	6 m	4021036413639
verkehrsweiß traffic white	RAL 9016 RAL 9016	1 ME	6 m	4021036413806
Farbe angeben! specify colour!	Material zzgl.Wunschfarbe Material plus desired color	1 ME	6 m	4021036414162



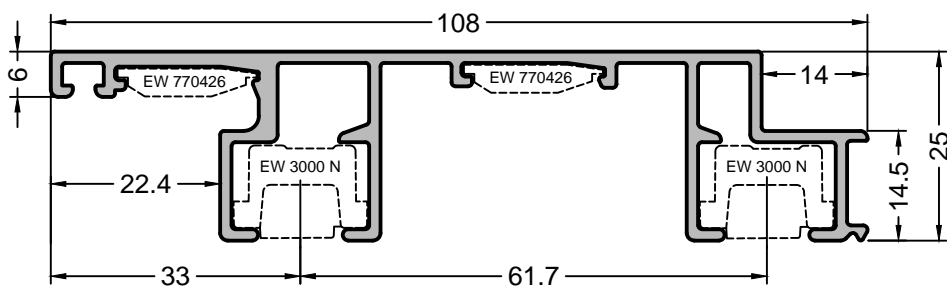
VF 39.6/25-SK Flügelprofil Sash profile		Art.Nr. 553418		
Farbe Colour	Kennzeichen Farbe Colour code	VKE UoS	Mengeneinheit Quantity unit	GTIN
roh / blank bright		1 ME	6 m	4021036480136
naturton nature colour	E6/EV 1 E6/EV 1	1 ME	6 m	4021036480167
mittelbronze middle bronze	E6/G214 E6/G214	1 ME	6 m	4021036480181
dunkelbronze dark bronze	E6/G216 E6/G216	1 ME	6 m	4021036480211
verkehrsweiß traffic white	RAL 9016 RAL 9016	1 ME	6 m	4021036480235
Farbe angeben! specify colour!	Material zzgl.Wunschfarbe Material plus desired color	1 ME	6 m	4021036480655



VF 44.6/25-SK Flügelprofil Sash profile		Art.Nr. 552766		
Farbe Colour	Kennzeichen Farbe Colour code	VKE UoS	Mengeneinheit Quantity unit	GTIN
roh / blank bright		1 ME	6 m	4021036198383
naturton nature colour	E6/EV 1 E6/EV 1	1 ME	6 m	4021036198413
mittelbronze middle bronze	E6/G214 E6/G214	1 ME	6 m	4021036198567
dunkelbronze dark bronze	E6/G216 E6/G216	1 ME	6 m	4021036198581
verkehrsweiß traffic white	RAL 9016 RAL 9016	1 ME	6 m	4021036198673
Farbe angeben! specify colour!	Material zzgl.Wunschfarbe Material plus desired color	1 ME	6 m	4021036198901

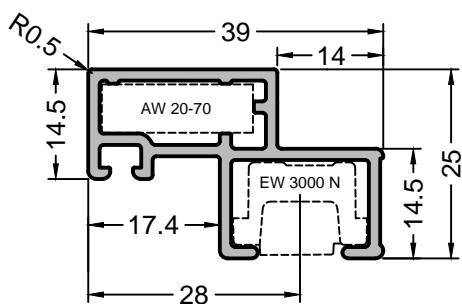


VF 66.6/25-SK Flügelprofil Sash profile		Art.Nr. 552765		
Farbe Colour	Kennzeichen Farbe Colour code	VKE UoS	Mengeneinheit Quantity unit	GTIN
roh / blank bright		1 ME	6 m	4021036199106
naturton nature colour	E6/EV 1 E6/EV 1	1 ME	6 m	4021036199335
mittelbronze middle bronze	E6/G214 E6/G214	1 ME	6 m	4021036200277
dunkelbronze dark bronze	E6/G216 E6/G216	1 ME	6 m	4021036200512
verkehrsweiß traffic white	RAL 9016 RAL 9016	1 ME	6 m	4021036201762
Farbe angeben! specify colour!	Material zzgl.Wunschfarbe Material plus desired color	1 ME	6 m	4021036203803



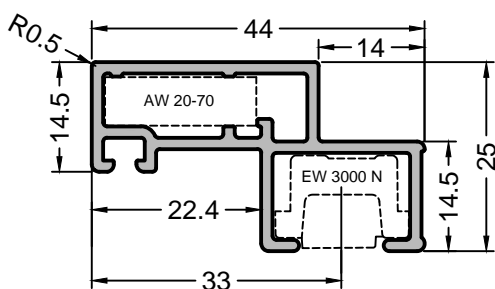
VF 108.6/25-SK
Flügelprofil | Sash profile Art.Nr. 554262

Farbe Colour	Kenzeichen Farbe Colour code	VKE UoS	Mengeinheit Quantity unit	GTIN
roh / blank bright		1 ME	6 m	4021036098263
naturton nature colour	E6/EV 1 E6/EV 1	1 ME	6 m	4021036098287
mittelbronze middle bronze	E6/G214 E6/G214	1 ME	6 m	4021036098300
dunkelbronze dark bronze	E6/G216 E6/G216	1 ME	6 m	4021036098324
verkehrsweiß traffic white	RAL 9016 RAL 9016	1 ME	6 m	4021036098348
Farbe angeben! specify colour!	Material zzgl.Wunschfarbe Material plus desired color	1 ME	6 m	4021036098522



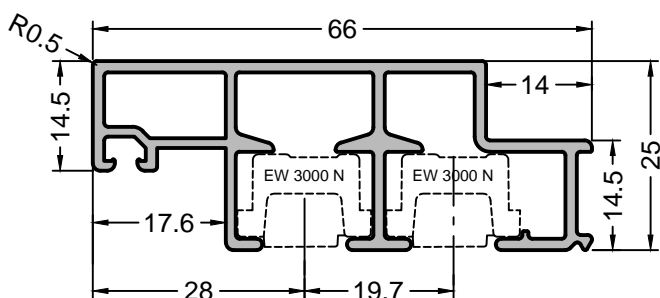
VF 39.14/25-SK
Flügelprofil | Sash profile Art.Nr. 587327

Farbe Colour	Kenzeichen Farbe Colour code	VKE UoS	Mengeinheit Quantity unit	GTIN
roh / blank bright		1 ME	6 m	4021036208235
naturton nature colour	E6/EV 1 E6/EV 1	1 ME	6 m	4021036208259
mittelbronze middle bronze	E6/G214 E6/G214	1 ME	6 m	4021036209195
dunkelbronze dark bronze	E6/G216 E6/G216	1 ME	6 m	4021036209768
verkehrsweiß traffic white	RAL 9016 RAL 9016	1 ME	6 m	4021036211488
Farbe angeben! specify colour!	Material zzgl.Wunschfarbe Material plus desired color	1 ME	6 m	4021036212591



VF 44.14/25-SK
Flügelprofil | Sash profile Art.Nr. 587734

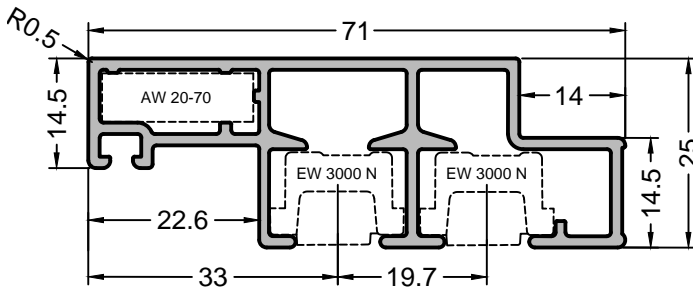
Farbe Colour	Kenzeichen Farbe Colour code	VKE UoS	Mengeinheit Quantity unit	GTIN
roh / blank bright		1 ME	6 m	4021036504863
naturton nature colour	E6/EV 1 E6/EV 1	1 ME	6 m	4021036505372
mittelbronze middle bronze	E6/G214 E6/G214	1 ME	6 m	4021036505396
dunkelbronze dark bronze	E6/G216 E6/G216	1 ME	6 m	4021036505419
verkehrsweiß traffic white	RAL 9016 RAL 9016	1 ME	6 m	4021036505679
Farbe angeben! specify colour!	Material zzgl.Wunschfarbe Material plus desired color	1 ME	6 m	4021036506096



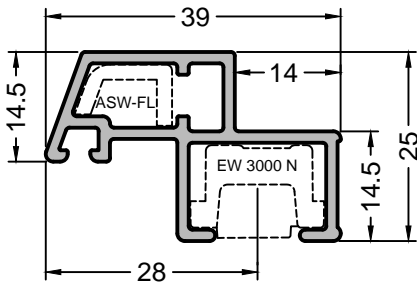
VF 66.14/25-SK
Flügelprofil | Sash profile Art.Nr. 587326

Farbe Colour	Kenzeichen Farbe Colour code	VKE UoS	Mengeinheit Quantity unit	GTIN
roh / blank bright		1 ME	6 m	4021036216308
naturton nature colour	E6/EV 1 E6/EV 1	1 ME	6 m	4021036216919
mittelbronze middle bronze	E6/G214 E6/G214	1 ME	6 m	4021036217077
dunkelbronze dark bronze	E6/G216 E6/G216	1 ME	6 m	4021036217176
verkehrsweiß traffic white	RAL 9016 RAL 9016	1 ME	6 m	4021036217190
Farbe angeben! specify colour!	Material zzgl.Wunschfarbe Material plus desired color	1 ME	6 m	4021036217275

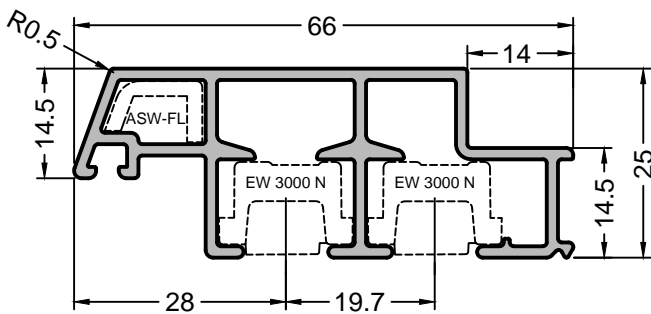




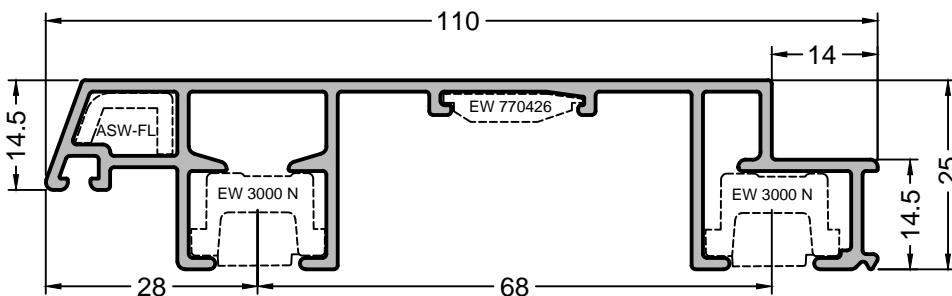
VF 71.14/25-SK		Art.Nr. 587732		
Flügelprofil Sash profile				
Farbe Colour	Kennzeichen Farbe Colour code	VKE UoS	Mengeneinheit Quantity unit	GTIN
roh / blank bright		1 ME	6 m	4021036561491
naturton nature colour	E6/EV 1 E6/EV 1	1 ME	6 m	4021036561576
mittelbronze middle bronze	E6/G214 E6/G214	1 ME	6 m	4021036562382
dunkelbronze dark bronze	E6/G216 E6/G216	1 ME	6 m	4021036562429
verkehrsweiß traffic white	RAL 9016 RAL 9016	1 ME	6 m	4021036564393
Farbe angeben! specify colour!	Material zzgl.Wunschfarbe Material plus desired color	1 ME	6 m	4021036564584



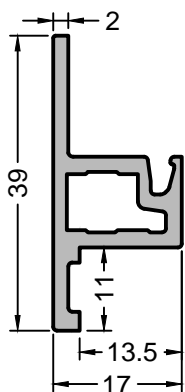
VFM 39.25-SK		Art.Nr. 588163		
Flügelprofil Sash profile				
Farbe Colour	Kennzeichen Farbe Colour code	VKE UoS	Mengeneinheit Quantity unit	GTIN
roh / blank bright		1 ME	6 m	4021036813408
naturton nature colour	E6/EV 1 E6/EV 1	1 ME	6 m	4021036813699
mittelbronze middle bronze	E6/G214 E6/G214	1 ME	6 m	4021036813712
dunkelbronze dark bronze	E6/G216 E6/G216	1 ME	6 m	4021036813835
verkehrsweiß traffic white	RAL 9016 RAL 9016	1 ME	6 m	4021036814023
Farbe angeben! specify colour!	Material zzgl.Wunschfarbe Material plus desired color	1 ME	6 m	4021036814405



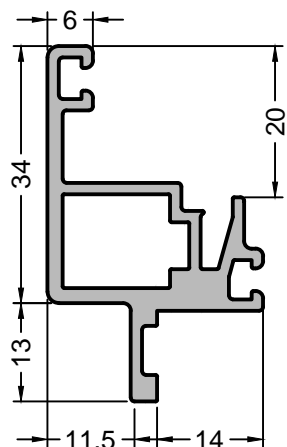
VFM 66.25-SK		Art.Nr. 588162		
Flügelprofil Sash profile				
Farbe Colour	Kennzeichen Farbe Colour code	VKE UoS	Mengeneinheit Quantity unit	GTIN
roh / blank bright		1 ME	6 m	4021036814436
naturton nature colour	E6/EV 1 E6/EV 1	1 ME	6 m	4021036814481
mittelbronze middle bronze	E6/G214 E6/G214	1 ME	6 m	4021036814511
dunkelbronze dark bronze	E6/G216 E6/G216	1 ME	6 m	4021036814788
verkehrsweiß traffic white	RAL 9016 RAL 9016	1 ME	6 m	4021036814924
Farbe angeben! specify colour!	Material zzgl.Wunschfarbe Material plus desired color	1 ME	6 m	4021036815556



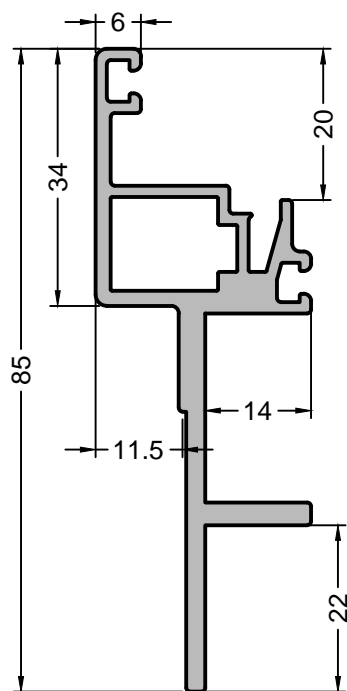
VFM 110.25-SK		Art.Nr. 588161		
Flügelprofil Sash profile				
Farbe Colour	Kennzeichen Farbe Colour code	VKE UoS	Mengeneinheit Quantity unit	GTIN
roh / blank bright		1 ME	6 m	4021036815648
naturton nature colour	E6/EV 1 E6/EV 1	1 ME	6 m	4021036815686
mittelbronze middle bronze	E6/G214 E6/G214	1 ME	6 m	4021036816102
dunkelbronze dark bronze	E6/G216 E6/G216	1 ME	6 m	4021036816454
verkehrsweiß traffic white	RAL 9016 RAL 9016	1 ME	6 m	4021036816775
Farbe angeben! specify colour!	Material zzgl.Wunschfarbe Material plus desired color	1 ME	6 m	4021036817222



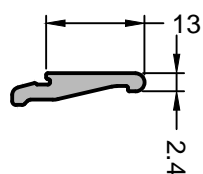
FL-V 39.17-SK		Art.Nr. 589073		
Verbundflügel Attachment sash				
Farbe Colour	Kennzeichen Farbe Colour code	VKE UoS	Mengeinheit Quantity unit	GTIN
roh / blank bright		1 ME	6 m	4021036723523
naturton nature colour	E6/EV 1 E6/EV 1	1 ME	6 m	4021036723547
mittelbronze middle bronze	E6/G214 E6/G214	1 ME	6 m	4021036723578
dunkelbronze dark bronze	E6/G216 E6/G216	1 ME	6 m	4021036723943
verkehrsweiß traffic white	RAL 9016 RAL 9016	1 ME	6 m	4021036724094
Farbe angeben! specify colour!	Material zzgl.Wunschfarbe Material plus desired color	1 ME	6 m	4021036724940



FL-V 47.28-SK		Art.Nr. 587695		
Verbundflügel Attachment sash				
Farbe Colour	Kennzeichen Farbe Colour code	VKE UoS	Mengeinheit Quantity unit	GTIN
roh / blank bright		1 ME	6 m	4021036466130
naturton nature colour	E6/EV 1 E6/EV 1	1 ME	6 m	4021036466154
mittelbronze middle bronze	E6/G214 E6/G214	1 ME	6 m	4021036466178
dunkelbronze dark bronze	E6/G216 E6/G216	1 ME	6 m	4021036466253
verkehrsweiß traffic white	RAL 9016 RAL 9016	1 ME	6 m	4021036466277
Farbe angeben! specify colour!	Material zzgl.Wunschfarbe Material plus desired color	1 ME	6 m	4021036466437

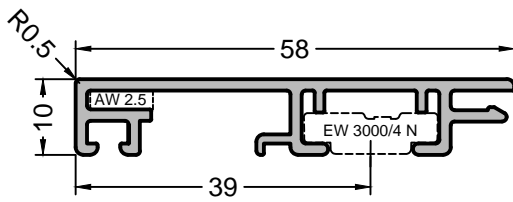


FL-V 85.28-SK		Art.Nr. 587694		
Verbundflügel Attachment sash				
Farbe Colour	Kennzeichen Farbe Colour code	VKE UoS	Mengeinheit Quantity unit	GTIN
roh / blank bright		1 ME	6 m	4021036466451
naturton nature colour	E6/EV 1 E6/EV 1	1 ME	6 m	4021036466598
mittelbronze middle bronze	E6/G214 E6/G214	1 ME	6 m	4021036466611
dunkelbronze dark bronze	E6/G216 E6/G216	1 ME	6 m	4021036466635
verkehrsweiß traffic white	RAL 9016 RAL 9016	1 ME	6 m	4021036466659
Farbe angeben! specify colour!	Material zzgl.Wunschfarbe Material plus desired color	1 ME	6 m	4021036473732



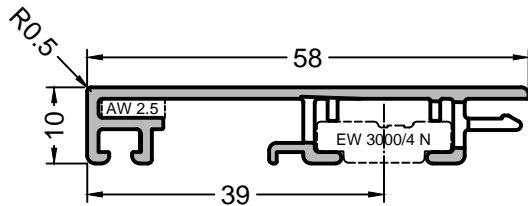
770400		Art.Nr. 770400		
Glasleiste Glazing bead				
Farbe Colour	Kennzeichen Farbe Colour code	VKE UoS	Mengeinheit Quantity unit	GTIN
Kunststoff schwarz Plastic black		1 ME	6 m	4021036725343





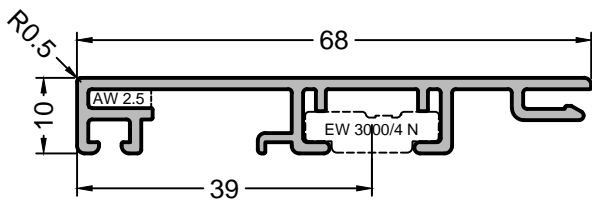
Ausführung **ohne** Entwässerungsbohrungen!
(Variante mit Entwässerungsbohrungen enthält Zusatz „WA“)

Version **without** drainage holes!
(Variant with drainage holes contains addition “WA”)



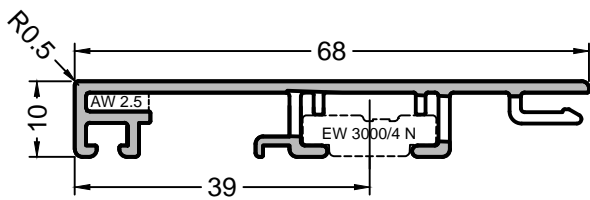
Ausführung mit unsichtbarer Entwässerung!
Auch ohne Entwässerungsbohrungen lieferbar.

Version with invisible drainage! Also available without drainage holes.



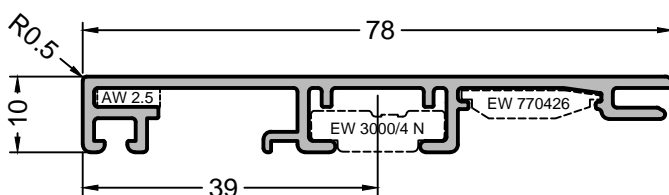
Ausführung **ohne** Entwässerungsbohrungen!
(Variante mit Entwässerungsbohrungen enthält Zusatz „WA“)

Version **without** drainage holes!
(Variant with drainage holes contains addition “WA”)



Ausführung mit unsichtbarer Entwässerung!
Auch ohne Entwässerungsbohrungen lieferbar.

Version with invisible drainage! Also available without drainage holes.



Ausführung **ohne** Entwässerungsbohrungen!
(Variante mit Entwässerungsbohrungen enthält Zusatz „WA“)

Version **without** drainage holes!
(Variant with drainage holes contains addition “WA”)

BR 58.10-SK Art.Nr. 552176
Blendrahmen | Frame profile

Farbe Colour	Kennzeichen Farbe Colour code	VKE UoS	Mengeneinheit Quantity unit	GTIN
roh / blank bright		1 ME	6 m	4021036335771
naturton nature colour	E6/EV 1 E6/EV 1	1 ME	6 m	4021036335856
mittelbronze middle bronze	E6/G214 E6/G214	1 ME	6 m	4021036336075
dunkelbronze dark bronze	E6/G216 E6/G216	1 ME	6 m	4021036336440
verkehrsweiß traffic white	RAL 9016 RAL 9016	1 ME	6 m	4021036336686
Farbe angeben! specify colour!	Material zzgl.Wunschfarbe Material plus desired color	1 ME	6 m	4021036340157

BR 58.10-SK WA Art.Nr. 552176
Blendrahmen | Frame profile

Farbe Colour	Kennzeichen Farbe Colour code	VKE UoS	Mengeneinheit Quantity unit	GTIN
roh / blank bright		1 ME	6 m	4021036335788
naturton nature colour	E6/EV 1 E6/EV 1	1 ME	6 m	4021036335870
mittelbronze middle bronze	E6/G214 E6/G214	1 ME	6 m	4021036336242
dunkelbronze dark bronze	E6/G216 E6/G216	1 ME	6 m	4021036336488
verkehrsweiß traffic white	RAL 9016 RAL 9016	1 ME	6 m	4021036336846
Farbe angeben! specify colour!	Material zzgl.Wunschfarbe Material plus desired color	1 ME	6 m	4021036340164

BR 68.10-SK Art.Nr. 550568
Blendrahmen | Frame profile

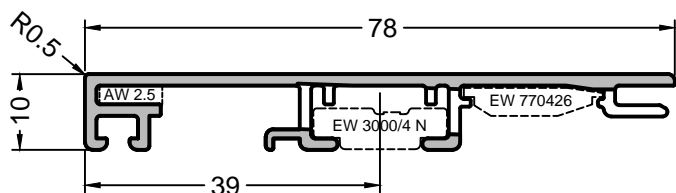
Farbe Colour	Kennzeichen Farbe Colour code	VKE UoS	Mengeneinheit Quantity unit	GTIN
roh / blank bright		1 ME	6 m	4021036229841
naturton nature colour	E6/EV 1 E6/EV 1	1 ME	6 m	4021036230069
mittelbronze middle bronze	E6/G214 E6/G214	1 ME	6 m	4021036230083
dunkelbronze dark bronze	E6/G216 E6/G216	1 ME	6 m	4021036230106
verkehrsweiß traffic white	RAL 9016 RAL 9016	1 ME	6 m	4021036230120
Farbe angeben! specify colour!	Material zzgl.Wunschfarbe Material plus desired color	1 ME	6 m	4021036231653

BR 68.10-SK WA Art.Nr. 550568
Blendrahmen | Frame profile

Farbe Colour	Kennzeichen Farbe Colour code	VKE UoS	Mengeneinheit Quantity unit	GTIN
roh / blank bright		1 ME	6 m	4021036327080
naturton nature colour	E6/EV 1 E6/EV 1	1 ME	6 m	4021036340218
mittelbronze middle bronze	E6/G214 E6/G214	1 ME	6 m	4021036340232
dunkelbronze dark bronze	E6/G216 E6/G216	1 ME	6 m	4021036340256
verkehrsweiß traffic white	RAL 9016 RAL 9016	1 ME	6 m	4021036340409
Farbe angeben! specify colour!	Material zzgl.Wunschfarbe Material plus desired color	1 ME	6 m	4021036340706

BR 78.10-SK Art.Nr. 554286
Blendrahmenprofil | Frame profile

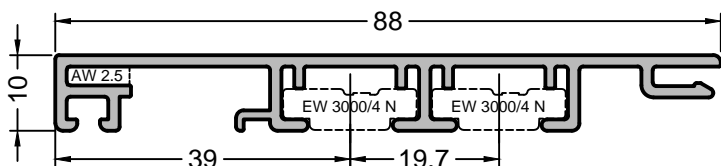
Farbe Colour	Kennzeichen Farbe Colour code	VKE UoS	Mengeneinheit Quantity unit	GTIN
roh / blank bright		1 ME	6 m	4021036126621
naturton nature colour	E6/EV 1 E6/EV 1	1 ME	6 m	4021036126713
mittelbronze middle bronze	E6/G214 E6/G214	1 ME	6 m	4021036126751
dunkelbronze dark bronze	E6/G216 E6/G216	1 ME	6 m	4021036127147
verkehrsweiß traffic white	RAL 9016 RAL 9016	1 ME	6 m	4021036127185
Farbe angeben! specify colour!	Material zzgl.Wunschfarbe Material plus desired color	1 ME	6 m	4021036127536



Ausführung mit unsichtbarer Entwässerung!
Auch ohne Entwässerungsbohrungen lieferbar.

Version with invisible drainage! Also available
without drainage holes.

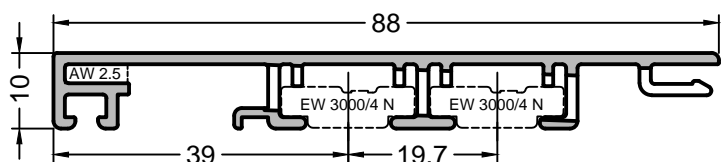
BR 78.10-SK WA		Art.Nr. 554286		
Blendrahmenprofil Frame profile				
Farbe Colour	Kenzeichen Farbe Colour code	VKE UoS	Mengeinheit Quantity unit	GTIN
roh / blank bright		1 ME	6 m	4021036126638
naturton nature colour	E6/EV 1 E6/EV 1	1 ME	6 m	4021036126720
mittelbronze middle bronze	E6/G214 E6/G214	1 ME	6 m	4021036126768
dunkelbronze dark bronze	E6/G216 E6/G216	1 ME	6 m	4021036127154
verkehrsweiß traffic white	RAL 9016 RAL 9016	1 ME	6 m	4021036127192
Farbe angeben! specify colour!	Material zzgl.Wunschfarbe Material plus desired color	1 ME	6 m	4021036127543



Ausführung ohne Entwässerungsbohrungen!
(Variante mit Entwässerungsbohrungen enthält
Zusatz „WA“)

Version without drainage holes!
(Variant with drainage holes contains addition
"WA")

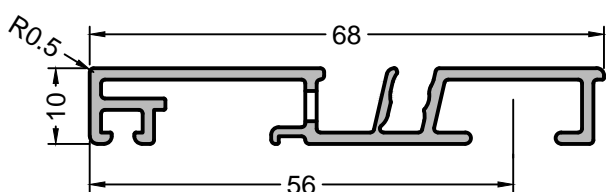
BR 88.10-SK		Art.Nr. 550890		
Blendrahmen Frame profile				
Farbe Colour	Kenzeichen Farbe Colour code	VKE UoS	Mengeinheit Quantity unit	GTIN
roh / blank bright		1 ME	6 m	4021036371571
naturton nature colour	E6/EV 1 E6/EV 1	1 ME	6 m	4021036371595
mittelbronze middle bronze	E6/G214 E6/G214	1 ME	6 m	4021036371618
dunkelbronze dark bronze	E6/G216 E6/G216	1 ME	6 m	4021036371700
verkehrsweiß traffic white	RAL 9016 RAL 9016	1 ME	6 m	4021036371724
Farbe angeben! specify colour!	Material zzgl.Wunschfarbe Material plus desired color	1 ME	6 m	4021036372103



Ausführung mit unsichtbarer Entwässerung!
Auch ohne Entwässerungsbohrungen lieferbar.

Version with invisible drainage! Also available
without drainage holes.

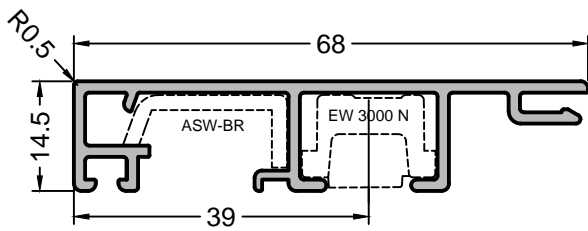
BR 88.10-SK WA		Art.Nr. 550890		
Blendrahmen Frame profile				
Farbe Colour	Kenzeichen Farbe Colour code	VKE UoS	Mengeinheit Quantity unit	GTIN
roh / blank bright		1 ME	6 m	4021036398929
naturton nature colour	E6/EV 1 E6/EV 1	1 ME	6 m	4021036398943
mittelbronze middle bronze	E6/G214 E6/G214	1 ME	6 m	4021036398967
dunkelbronze dark bronze	E6/G216 E6/G216	1 ME	6 m	4021036398981
verkehrsweiß traffic white	RAL 9016 RAL 9016	1 ME	6 m	4021036399001
Farbe angeben! specify colour!	Material zzgl.Wunschfarbe Material plus desired color	1 ME	6 m	4021036399117



Passender Deckel DL 40

Compatible cover DL 40

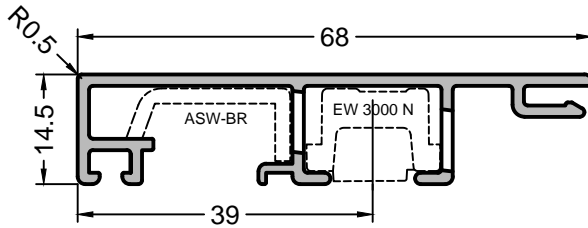
BR DL 68.10-SK		Art.Nr. 554482		
Blendrahmenprofil Frame profile				
Farbe Colour	Kenzeichen Farbe Colour code	VKE UoS	Mengeinheit Quantity unit	GTIN
roh / blank bright		1 ME	6 m	4021036195795
naturton nature colour	E6/EV 1 E6/EV 1	1 ME	6 m	4021036195832
mittelbronze middle bronze	E6/G214 E6/G214	1 ME	6 m	4021036195856
dunkelbronze dark bronze	E6/G216 E6/G216	1 ME	6 m	4021036195870
verkehrsweiß traffic white	RAL 9016 RAL 9016	1 ME	6 m	4021036195894
Farbe angeben! specify colour!	Material zzgl.Wunschfarbe Material plus desired color	1 ME	6 m	4021036196488



Ausführung **ohne** Entwässerungsbohrungen!
(Variante mit Entwässerungsbohrungen enthält Zusatz „WA“)

Version **without** drainage holes!
(Variant with drainage holes contains addition “WA”)

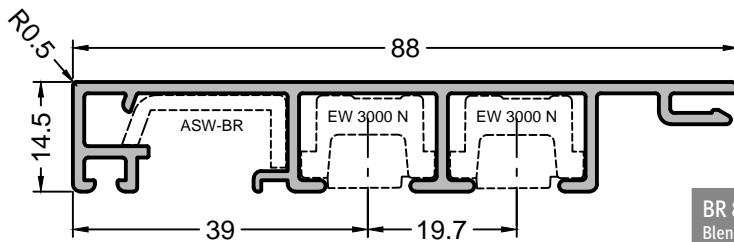
BR 68.14-SK		Art.Nr. 553435		
Blendrahmenprofil Frame profile				
Farbe Colour	Kennzeichen Farbe Colour code	VKE UoS	Mengeneinheit Quantity unit	GTIN
roh / blank bright		1 ME	6 m	4021036464891
naturton nature colour	E6/EV 1 E6/EV 1	1 ME	6 m	4021036464938
mittelbronze middle bronze	E6/G214 E6/G214	1 ME	6 m	4021036464976
dunkelbronze dark bronze	E6/G216 E6/G216	1 ME	6 m	4021036465140
verkehrsweiß traffic white	RAL 9016 RAL 9016	1 ME	6 m	4021036465188
Farbe angeben! specify colour!	Material zzgl.Wunschfarbe Material plus desired color	1 ME	6 m	4021036465447



Ausführung mit unsichtbarer Entwässerung!
Auch ohne Entwässerungsbohrungen lieferbar.

Version with invisible drainage! Also available
without drainage holes.

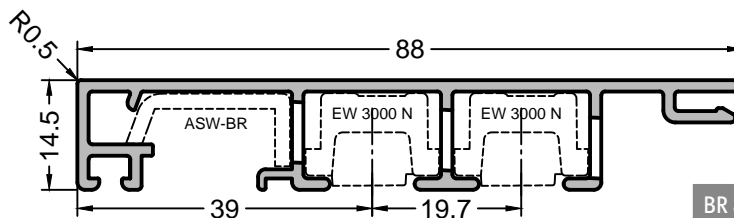
BR 68.14-SK WA		Art.Nr. 553435		
Blendrahmenprofil Frame profile				
Farbe Colour	Kennzeichen Farbe Colour code	VKE UoS	Mengeneinheit Quantity unit	GTIN
roh / blank bright		1 ME	6 m	4021036464907
naturton nature colour	E6/EV 1 E6/EV 1	1 ME	6 m	4021036464945
mittelbronze middle bronze	E6/G214 E6/G214	1 ME	6 m	4021036464983
dunkelbronze dark bronze	E6/G216 E6/G216	1 ME	6 m	4021036465157
verkehrsweiß traffic white	RAL 9016 RAL 9016	1 ME	6 m	4021036465195
Farbe angeben! specify colour!	Material zzgl.Wunschfarbe Material plus desired color	1 ME	6 m	4021036465454



Ausführung **ohne** Entwässerungsbohrungen!
(Variante mit Entwässerungsbohrungen enthält Zusatz „WA“)

Version **without** drainage holes!
(Variant with drainage holes contains addition “WA”)

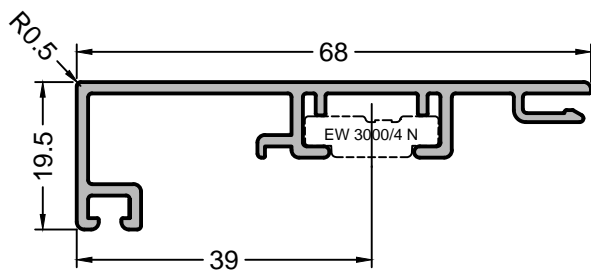
BR 88.14-SK		Art.Nr. 553808		
Blendrahmenprofil Frame profile				
Farbe Colour	Kennzeichen Farbe Colour code	VKE UoS	Mengeneinheit Quantity unit	GTIN
roh / blank bright		1 ME	6 m	4021036673651
naturton nature colour	E6/EV 1 E6/EV 1	1 ME	6 m	4021036673705
mittelbronze middle bronze	E6/G214 E6/G214	1 ME	6 m	4021036673873
dunkelbronze dark bronze	E6/G216 E6/G216	1 ME	6 m	4021036674498
verkehrsweiß traffic white	RAL 9016 RAL 9016	1 ME	6 m	4021036674535
Farbe angeben! specify colour!	Material zzgl.Wunschfarbe Material plus desired color	1 ME	6 m	4021036674719



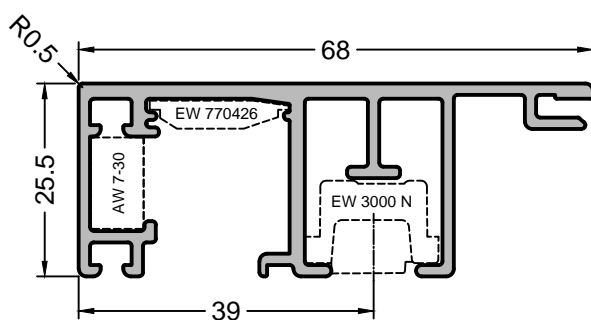
Ausführung mit unsichtbarer Entwässerung!
Auch ohne Entwässerungsbohrungen lieferbar.

Version with invisible drainage! Also available
without drainage holes.


BR 88.14-SK WA		Art.Nr. 553808		
Blendrahmenprofil Frame profile				
Farbe Colour	Kennzeichen Farbe Colour code	VKE UoS	Mengeneinheit Quantity unit	GTIN
roh / blank bright		1 ME	6 m	4021036673668
naturton nature colour	E6/EV 1 E6/EV 1	1 ME	6 m	4021036673712
mittelbronze middle bronze	E6/G214 E6/G214	1 ME	6 m	4021036673880
dunkelbronze dark bronze	E6/G216 E6/G216	1 ME	6 m	4021036674504
verkehrsweiß traffic white	RAL 9016 RAL 9016	1 ME	6 m	4021036674757
Farbe angeben! specify colour!	Material zzgl.Wunschfarbe Material plus desired color	1 ME	6 m	4021036674726



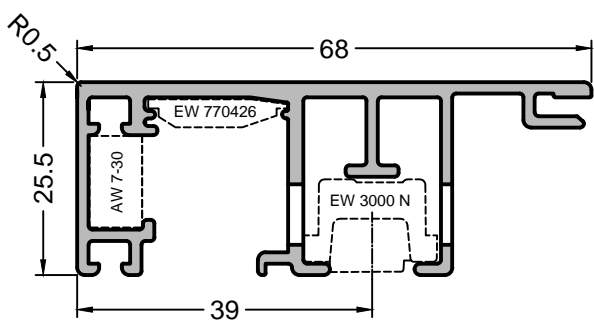
BR 68.19-SK Blendrahmen Frame profile		Art.Nr. 553235		
Farbe Colour	Kennzeichen Farbe Colour code	VKE UoS	Mengeinheit Quantity unit	GTIN
roh / blank bright		1 ME	6 m	4021036375982
naturton nature colour	E6/EV 1 E6/EV 1	1 ME	6 m	4021036376026
mittelbronze middle bronze	E6/G214 E6/G214	1 ME	6 m	4021036376064
dunkelbronze dark bronze	E6/G216 E6/G216	1 ME	6 m	4021036376231
verkehrsweiß traffic white	RAL 9016 RAL 9016	1 ME	6 m	4021036376408
Farbe angeben! specify colour!	Material zzgl.Wunschfarbe Material plus desired color	1 ME	6 m	4021036377016




BR 68.25-SK Blendrahmenprofil Frame profile		Art.Nr. 554779		
Farbe Colour	Kennzeichen Farbe Colour code	VKE UoS	Mengeinheit Quantity unit	GTIN
roh / blank bright		1 ME	6 m	4021036653882
naturton nature colour	E6/EV 1 E6/EV 1	1 ME	6 m	4021036653929
mittelbronze middle bronze	E6/G214 E6/G214	1 ME	6 m	4021036653967
dunkelbronze dark bronze	E6/G216 E6/G216	1 ME	6 m	4021036654001
verkehrsweiß traffic white	RAL 9016 RAL 9016	1 ME	6 m	4021036654056
Farbe angeben! specify colour!	Material zzgl.Wunschfarbe Material plus desired color	1 ME	6 m	4021036657798

 Ausführung **ohne** Entwässerungsbohrungen!
(Variante mit Entwässerungsbohrungen enthält
Zusatz „WA“)

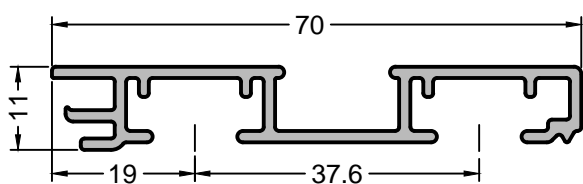
Version **without** drainage holes!
(Variant with drainage holes contains addition
"WA")



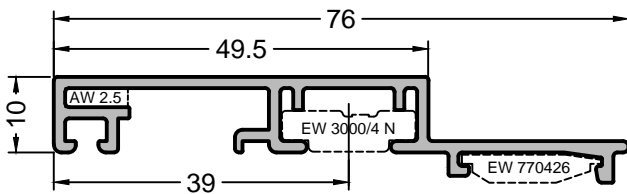
BR 68.25-SK WA Blendrahmenprofil Frame profile		Art.Nr. 554779		
Farbe Colour	Kennzeichen Farbe Colour code	VKE UoS	Mengeinheit Quantity unit	GTIN
roh / blank bright		1 ME	6 m	4021036653899
naturton nature colour	E6/EV 1 E6/EV 1	1 ME	6 m	4021036653936
mittelbronze middle bronze	E6/G214 E6/G214	1 ME	6 m	4021036653974
dunkelbronze dark bronze	E6/G216 E6/G216	1 ME	6 m	4021036654018
verkehrsweiß traffic white	RAL 9016 RAL 9016	1 ME	6 m	4021036654063
Farbe angeben! specify colour!	Material zzgl.Wunschfarbe Material plus desired color	1 ME	6 m	4021036657804

 Ausführung mit unsichtbarer Entwässerung!
Auch ohne Entwässerungsbohrungen lieferbar.

Version with invisible drainage! Also available
without drainage holes.



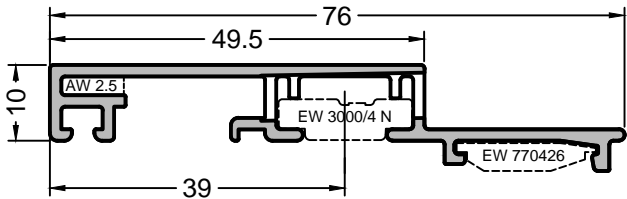
BR F 70.10 GN-SK Blendrahmenprofil Frame profile		Art.Nr. 555513		
Farbe Colour	Kennzeichen Farbe Colour code	VKE UoS	Mengeinheit Quantity unit	GTIN
roh / blank bright		1 ME	6 m	4021036882589
naturton nature colour	E6/EV 1 E6/EV 1	1 ME	6 m	4021036882602
mittelbronze middle bronze	E6/G214 E6/G214	1 ME	6 m	4021036882664
dunkelbronze dark bronze	E6/G216 E6/G216	1 ME	6 m	4021036882770
verkehrsweiß traffic white	RAL 9016 RAL 9016	1 ME	6 m	4021036882794
Farbe angeben! specify colour!	Material zzgl.Wunschfarbe Material plus desired color	1 ME	6 m	4021036883173



Ausführung **ohne** Entwässerungsbohrungen!
(Variante mit Entwässerungsbohrungen enthält Zusatz „WA“)

Version **without** drainage holes!
(Variant with drainage holes contains addition “WA”)

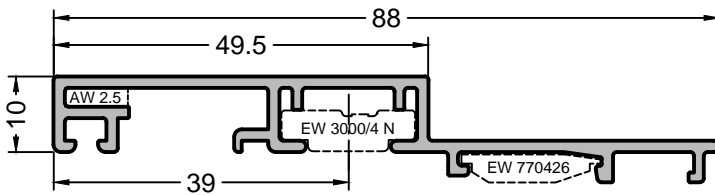
WG 76.10-SK		Art.Nr. 551737		
Blendrahmenprofil Frame profile				
Farbe Colour	Kennzeichen Farbe Colour code	VKE UoS	Mengeneinheit Quantity unit	GTIN
roh / blank bright		1 ME	6 m	4021036902478
naturton nature colour	E6/EV 1 E6/EV 1	1 ME	6 m	4021036902911
mittelbronze middle bronze	E6/G214 E6/G214	1 ME	6 m	4021036903000
dunkelbronze dark bronze	E6/G216 E6/G216	1 ME	6 m	4021036903994
verkehrsweiß traffic white	RAL 9016 RAL 9016	1 ME	6 m	4021036904076
Farbe angeben! specify colour!	Material zzgl.Wunschfarbe Material plus desired color	1 ME	6 m	4021036911166



Ausführung mit unsichtbarer Entwässerung!
Auch ohne Entwässerungsbohrungen lieferbar.

Version with invisible drainage! Also available
without drainage holes.

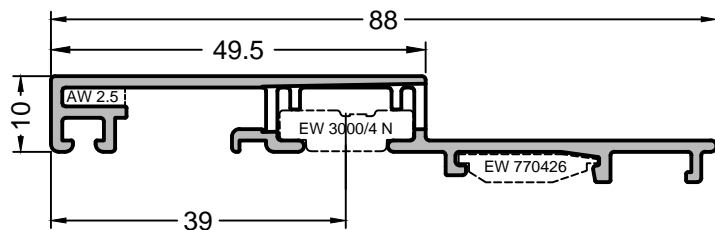
WG 76.10-SK WA		Art.Nr. 551737		
Blendrahmenprofil Frame profile				
Farbe Colour	Kennzeichen Farbe Colour code	VKE UoS	Mengeneinheit Quantity unit	GTIN
roh / blank bright		1 ME	6 m	4021036902881
naturton nature colour	E6/EV 1 E6/EV 1	1 ME	6 m	4021036902928
mittelbronze middle bronze	E6/G214 E6/G214	1 ME	6 m	4021036903017
dunkelbronze dark bronze	E6/G216 E6/G216	1 ME	6 m	4021036904014
verkehrsweiß traffic white	RAL 9016 RAL 9016	1 ME	6 m	4021036904090
Farbe angeben! specify colour!	Material zzgl.Wunschfarbe Material plus desired color	1 ME	6 m	4021036912187



Ausführung **ohne** Entwässerungsbohrungen!
(Variante mit Entwässerungsbohrungen enthält Zusatz „WA“)

Version **without** drainage holes!
(Variant with drainage holes contains addition “WA”)

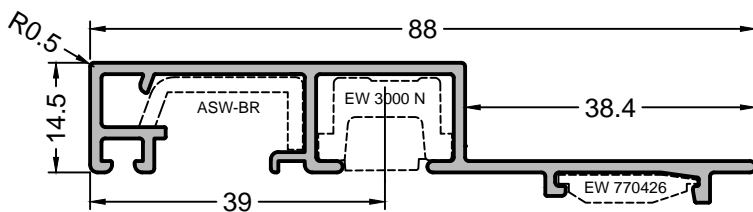
WG 88.10-SK		Art.Nr. 550475		
Blendrahmenprofil Frame profile				
Farbe Colour	Kennzeichen Farbe Colour code	VKE UoS	Mengeneinheit Quantity unit	GTIN
roh / blank bright		1 ME	6 m	4021036964032
naturton nature colour	E6/EV 1 E6/EV 1	1 ME	6 m	4021036964056
mittelbronze middle bronze	E6/G214 E6/G214	1 ME	6 m	4021036964070
dunkelbronze dark bronze	E6/G216 E6/G216	1 ME	6 m	4021036964094
verkehrsweiß traffic white	RAL 9016 RAL 9016	1 ME	6 m	4021036964117
Farbe angeben! specify colour!	Material zzgl.Wunschfarbe Material plus desired color	1 ME	6 m	4021036964322



Ausführung mit unsichtbarer Entwässerung!
Auch ohne Entwässerungsbohrungen lieferbar.

Version with invisible drainage! Also available
without drainage holes.

WG 88.10-SK WA		Art.Nr. 550475		
Blendrahmenprofil Frame profile				
Farbe Colour	Kennzeichen Farbe Colour code	VKE UoS	Mengeneinheit Quantity unit	GTIN
roh / blank bright		1 ME	6 m	4021036892816
naturton nature colour	E6/EV 1 E6/EV 1	1 ME	6 m	4021036892830
mittelbronze middle bronze	E6/G214 E6/G214	1 ME	6 m	4021036892854
dunkelbronze dark bronze	E6/G216 E6/G216	1 ME	6 m	4021036892878
verkehrsweiß traffic white	RAL 9016 RAL 9016	1 ME	6 m	4021036892892
Farbe angeben! specify colour!	Material zzgl.Wunschfarbe Material plus desired color	1 ME	6 m	4021036899303



WG 88.14-SK

Blendrahmen | Frame profile

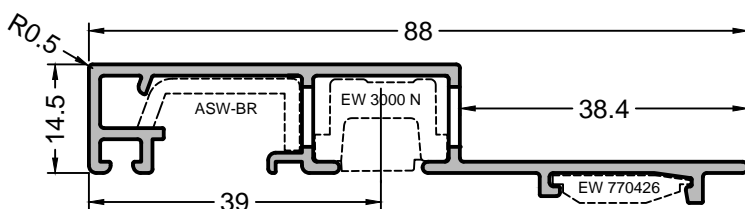
Art.Nr. 554273

Farbe Colour	Kenzeichen Farbe Colour code	VKE UoS	Mengeinheit Quantity unit	GTIN
roh / blank bright		1 ME	6 m	4021036093107
naturton nature colour	E6/EV 1 E6/EV 1	1 ME	6 m	4021036093169
mittelbronze middle bronze	E6/G214 E6/G214	1 ME	6 m	4021036093633
dunkelbronze dark bronze	E6/G216 E6/G216	1 ME	6 m	4021036093671
verkehrsweiß traffic white	RAL 9016 RAL 9016	1 ME	6 m	4021036093718
Farbe angeben! specify colour!	Material zzgl.Wunschfarbe Material plus desired color	1 ME	6 m	4021036093916



Ausführung ohne Entwässerungsbohrungen!
(Variante mit Entwässerungsbohrungen enthält Zusatz „WA“)

Version without drainage holes!
(Variant with drainage holes contains addition "WA")



WG 88.14-SK WA

Blendrahmen | Frame profile

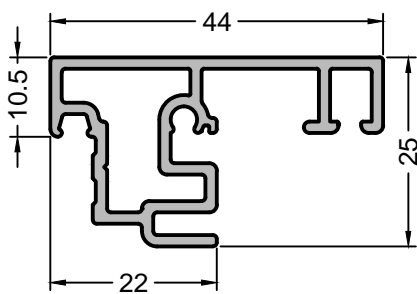
Art.Nr. 554273

Farbe Colour	Kenzeichen Farbe Colour code	VKE UoS	Mengeinheit Quantity unit	GTIN
roh / blank bright		1 ME	6 m	4021036093114
naturton nature colour	E6/EV 1 E6/EV 1	1 ME	6 m	4021036093602
mittelbronze middle bronze	E6/G214 E6/G214	1 ME	6 m	4021036093640
dunkelbronze dark bronze	E6/G216 E6/G216	1 ME	6 m	4021036093688
verkehrsweiß traffic white	RAL 9016 RAL 9016	1 ME	6 m	4021036093725
Farbe angeben! specify colour!	Material zzgl.Wunschfarbe Material plus desired color	1 ME	6 m	4021036094364



Ausführung mit unsichtbarer Entwässerung!
Auch ohne Entwässerungsbohrungen lieferbar.

Version with invisible drainage! Also available without drainage holes.



SL 44.10-SK

Schlagleiste | Rasp bar

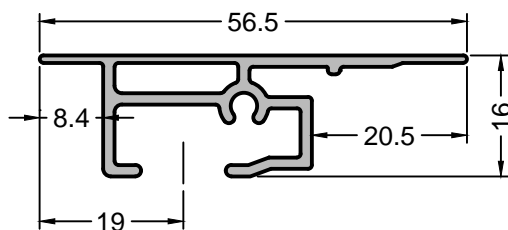
Art.Nr. 588272

Farbe Colour	Kenzeichen Farbe Colour code	VKE UoS	Mengeinheit Quantity unit	GTIN
roh / blank bright		1 ME	6 m	4021036182658
naturton nature colour	E6/EV 1 E6/EV 1	1 ME	6 m	4021036182801
mittelbronze middle bronze	E6/G214 E6/G214	1 ME	6 m	4021036183082
dunkelbronze dark bronze	E6/G216 E6/G216	1 ME	6 m	4021036183167
verkehrsweiß traffic white	RAL 9016 RAL 9016	1 ME	6 m	4021036183181
Farbe angeben! specify colour!	Material zzgl.Wunschfarbe Material plus desired color	1 ME	6 m	4021036183358



passende Endkappe: EK SL 44.10-SK

matching end cover: EK SL 44.10-SK



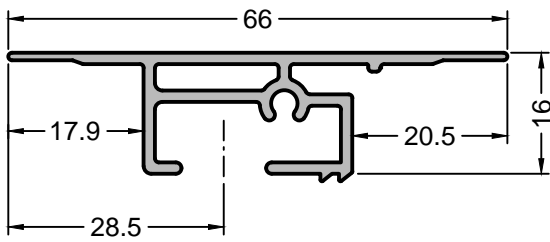
SL 56.1

Schlagleiste für FPS-I | Rasp bar for FPS-I

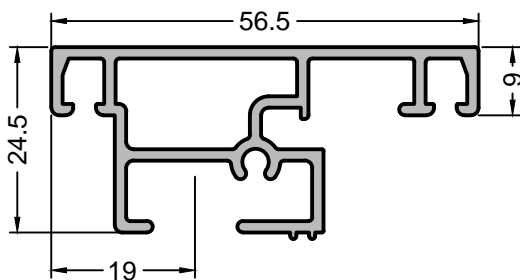
Art.Nr. 588079

Farbe Colour	Kenzeichen Farbe Colour code	VKE UoS	Mengeinheit Quantity unit	GTIN
roh / blank bright		1 ME	6 m	4021036732501
naturton nature colour	E6/EV 1 E6/EV 1	1 ME	6 m	4021036732532
mittelbronze middle bronze	E6/G214 E6/G214	1 ME	6 m	4021036732556
dunkelbronze dark bronze	E6/G216 E6/G216	1 ME	6 m	4021036732570
verkehrsweiß traffic white	RAL 9016 RAL 9016	1 ME	6 m	4021036732914
Farbe angeben! specify colour!	Material zzgl.Wunschfarbe Material plus desired color	1 ME	6 m	4021036733089





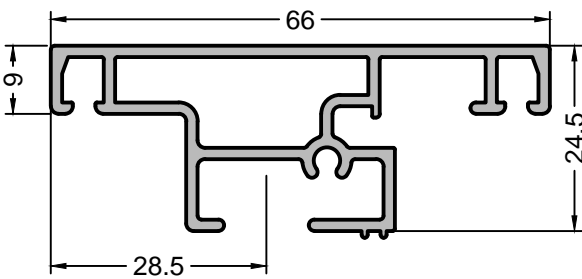
SL 66.1		Art.Nr. 587870		
Schlagleiste für FPS-I Rasp bar for FPS-I				
Farbe Colour	Kennzeichen Farbe Colour code	VKE UoS	Mengeinheit Quantity unit	GTIN
roh / blank bright		1 ME	6 m	4021036645672
naturton nature colour	E6/EV 1 E6/EV 1	1 ME	6 m	4021036645696
mittelbronze middle bronze	E6/G214 E6/G214	1 ME	6 m	4021036645719
dunkelbronze dark bronze	E6/G216 E6/G216	1 ME	6 m	4021036645733
verkehrsweiß traffic white	RAL 9016 RAL 9016	1 ME	6 m	4021036645757
Farbe angeben! specify colour!	Material zzgl.Wunschfarbe Material plus desired color	1 ME	6 m	4021036648437



SL 56.9-SK		Art.Nr. 586490		
Schlagleiste Rasp bar				
Farbe Colour	Kennzeichen Farbe Colour code	VKE UoS	Mengeinheit Quantity unit	GTIN
roh / blank bright		1 ME	6 m	4021036741411
naturton nature colour	E6/EV 1 E6/EV 1	1 ME	6 m	4021036741589
mittelbronze middle bronze	E6/G214 E6/G214	1 ME	6 m	4021036741909
dunkelbronze dark bronze	E6/G216 E6/G216	1 ME	6 m	4021036741954
verkehrsweiß traffic white	RAL 9016 RAL 9016	1 ME	6 m	4021036742005
Farbe angeben! specify colour!	Material zzgl.Wunschfarbe Material plus desired color	1 ME	6 m	4021036742289



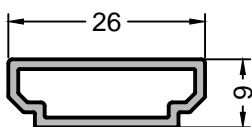
passende Endkappe: EK SL 56.9-SK matching end cover: EK SL 56.9-SK



SL 66.9-SK		Art.Nr. 586492		
Schlagleiste Rasp bar				
Farbe Colour	Kennzeichen Farbe Colour code	VKE UoS	Mengeinheit Quantity unit	GTIN
roh / blank bright		1 ME	6 m	4021036745532
naturton nature colour	E6/EV 1 E6/EV 1	1 ME	6 m	4021036745747
mittelbronze middle bronze	E6/G214 E6/G214	1 ME	6 m	4021036745761
dunkelbronze dark bronze	E6/G216 E6/G216	1 ME	6 m	4021036745785
verkehrsweiß traffic white	RAL 9016 RAL 9016	1 ME	6 m	4021036745808
Farbe angeben! specify colour!	Material zzgl.Wunschfarbe Material plus desired color	1 ME	6 m	4021036747055

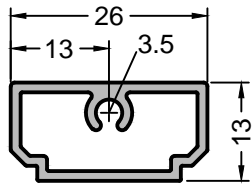


passende Endkappe: EK SL 66.9-SK matching end cover: EK SL 66.9-SK

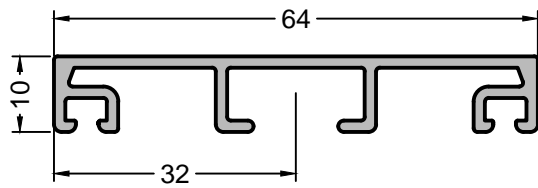


SP 26.9-SK		Art.Nr. 588174		
Sprossenprofil Crossbar profile				
Farbe Colour	Kennzeichen Farbe Colour code	VKE UoS	Mengeinheit Quantity unit	GTIN
roh / blank bright		1 ME	6 m	4021036786993
naturton nature colour	E6/EV 1 E6/EV 1	1 ME	6 m	4021036787112
mittelbronze middle bronze	E6/G214 E6/G214	1 ME	6 m	4021036787136
dunkelbronze dark bronze	E6/G216 E6/G216	1 ME	6 m	4021036787150
verkehrsweiß traffic white	RAL 9016 RAL 9016	1 ME	6 m	4021036787365
Farbe angeben! specify colour!	Material zzgl.Wunschfarbe Material plus desired color	1 ME	6 m	4021036787921

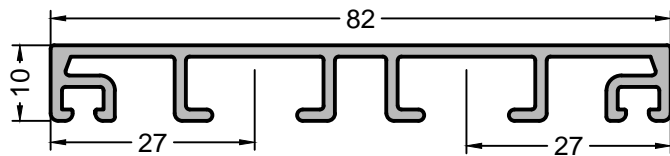




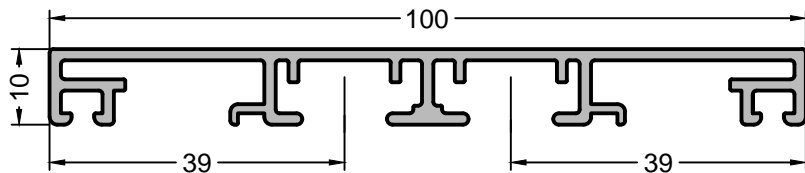
SP 26.13-SK Sprossenprofil Crossbar profile		Art.Nr. 588175		
Farbe Colour	Kennzeichen Farbe Colour code	VKE UoS	Mengeinheit Quantity unit	GTIN
roh / blank bright		1 ME	6 m	4021036785675
naturton nature colour	E6/EV 1 E6/EV 1	1 ME	6 m	4021036785699
mittelbronze middle bronze	E6/G214 E6/G214	1 ME	6 m	4021036785842
dunkelbronze dark bronze	E6/G216 E6/G216	1 ME	6 m	4021036785866
verkehrsweiß traffic white	RAL 9016 RAL 9016	1 ME	6 m	4021036785897
Farbe angeben! specify colour!	Material zzgl.Wunschfarbe Material plus desired color	1 ME	6 m	4021036786580



SH 64.10-SK Setzholzprofil Mullion-transom profile		Art.Nr. 553302		
Farbe Colour	Kennzeichen Farbe Colour code	VKE UoS	Mengeinheit Quantity unit	GTIN
roh / blank bright		1 ME	6 m	4021036477051
naturton nature colour	E6/EV 1 E6/EV 1	1 ME	6 m	4021036477761
mittelbronze middle bronze	E6/G214 E6/G214	1 ME	6 m	4021036478270
dunkelbronze dark bronze	E6/G216 E6/G216	1 ME	6 m	4021036479321
verkehrsweiß traffic white	RAL 9016 RAL 9016	1 ME	6 m	4021036479697
Farbe angeben! specify colour!	Material zzgl.Wunschfarbe Material plus desired color	1 ME	6 m	4021036480112

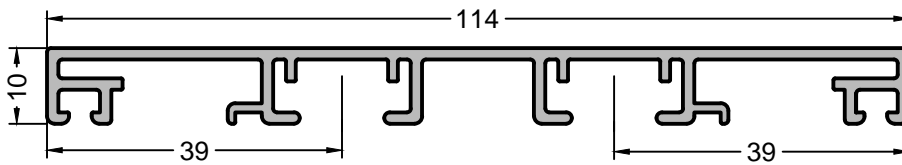


SH 82.10-SK Setzholzprofil Mullion-transom profile		Art.Nr. 553521		
Farbe Colour	Kennzeichen Farbe Colour code	VKE UoS	Mengeinheit Quantity unit	GTIN
roh / blank bright		1 ME	6 m	4021036558965
naturton nature colour	E6/EV 1 E6/EV 1	1 ME	6 m	4021036559009
mittelbronze middle bronze	E6/G214 E6/G214	1 ME	6 m	4021036559047
dunkelbronze dark bronze	E6/G216 E6/G216	1 ME	6 m	4021036559085
verkehrsweiß traffic white	RAL 9016 RAL 9016	1 ME	6 m	4021036559115
Farbe angeben! specify colour!	Material zzgl.Wunschfarbe Material plus desired color	1 ME	6 m	4021036559214

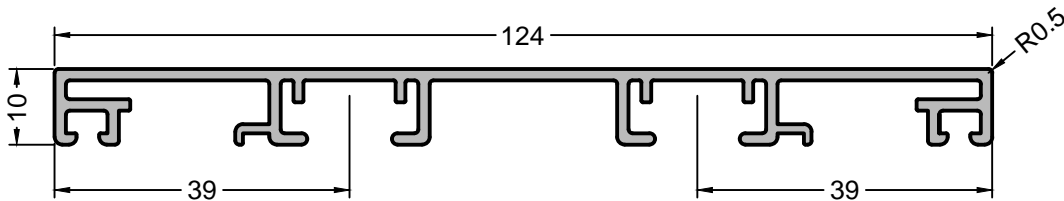


SH 100.10-SK Setzholzprofil Mullion-transom profile		Art.Nr. 550567		
Farbe Colour	Kennzeichen Farbe Colour code	VKE UoS	Mengeinheit Quantity unit	GTIN
roh / blank bright		1 ME	6 m	4021036225959
naturton nature colour	E6/EV 1 E6/EV 1	1 ME	6 m	4021036226284
mittelbronze middle bronze	E6/G214 E6/G214	1 ME	6 m	4021036226338
dunkelbronze dark bronze	E6/G216 E6/G216	1 ME	6 m	4021036226352
verkehrsweiß traffic white	RAL 9016 RAL 9016	1 ME	6 m	4021036226376
Farbe angeben! specify colour!	Material zzgl.Wunschfarbe Material plus desired color	1 ME	6 m	4021036229438

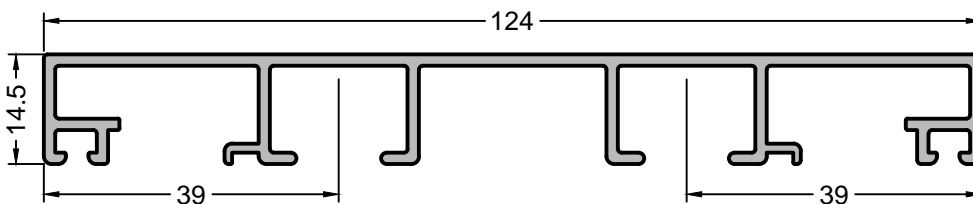




SH 114.10-SK		Art.Nr. 552345		
Setzholzprofil Mullion-transom profile				
Farbe Colour	Kennzeichen Farbe Colour code	VKE UoS	Mengeneinheit Quantity unit	GTIN
roh / blank bright		1 ME	6 m	4021036387039
naturton nature colour	E6/EV 1 E6/EV 1	1 ME	6 m	4021036387053
mittelbronze middle bronze	E6/G214 E6/G214	1 ME	6 m	4021036387077
dunkelbronze dark bronze	E6/G216 E6/G216	1 ME	6 m	4021036387091
verkehrsweiß traffic white	RAL 9016 RAL 9016	1 ME	6 m	4021036387114
Farbe angeben! specify colour!	Material zzgl.Wunschfarbe Material plus desired color	1 ME	6 m	4021036387190



SH 124.10-SK		Art.Nr. 550891		
Setzholzprofil Mullion-transom profile				
Farbe Colour	Kennzeichen Farbe Colour code	VKE UoS	Mengeneinheit Quantity unit	GTIN
roh / blank bright		1 ME	6 m	4021036371113
naturton nature colour	E6/EV 1 E6/EV 1	1 ME	6 m	4021036371212
mittelbronze middle bronze	E6/G214 E6/G214	1 ME	6 m	4021036371236
dunkelbronze dark bronze	E6/G216 E6/G216	1 ME	6 m	4021036371250
verkehrsweiß traffic white	RAL 9016 RAL 9016	1 ME	6 m	4021036371274
Farbe angeben! specify colour!	Material zzgl.Wunschfarbe Material plus desired color	1 ME	6 m	4021036371557

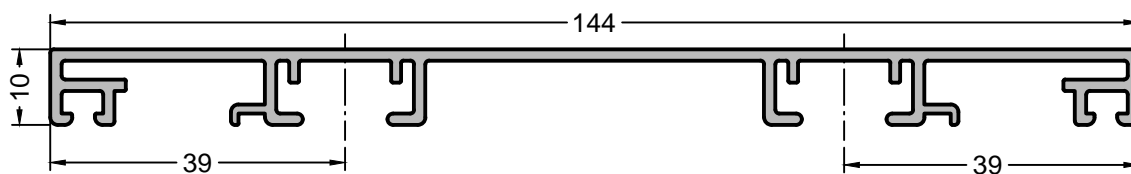


SH 124.14-SK		Art.Nr. 553723		
Setzholzprofil Mullion-transom profile				
Farbe Colour	Kennzeichen Farbe Colour code	VKE UoS	Mengeneinheit Quantity unit	GTIN
roh / blank bright		1 ME	6 m	4021036654582
naturton nature colour	E6/EV 1 E6/EV 1	1 ME	6 m	4021036654605
mittelbronze middle bronze	E6/G214 E6/G214	1 ME	6 m	4021036654629
dunkelbronze dark bronze	E6/G216 E6/G216	1 ME	6 m	4021036654643
verkehrsweiß traffic white	RAL 9016 RAL 9016	1 ME	6 m	4021036654667
Farbe angeben! specify colour!	Material zzgl.Wunschfarbe Material plus desired color	1 ME	6 m	4021036654766





SH 136.10-SK		Art.Nr. 554942		
Setzholzprofil Mullion-transom profile				
Farbe Colour	Kennzeichen Farbe Colour code	VKE UoS	Mengeneinheit Quantity unit	GTIN
roh / blank bright		1 ME	6 m	4021036511380
naturton nature colour	E6/EV 1 E6/EV 1	1 ME	6 m	4021036511403
mittelbronze middle bronze	E6/G214 E6/G214	1 ME	6 m	4021036511427
dunkelbronze dark bronze	E6/G216 E6/G216	1 ME	6 m	4021036511441
verkehrsweiß traffic white	RAL 9016 RAL 9016	1 ME	6 m	4021036511465
Farbe angeben! specify colour!	Material zzgl.Wunschfarbe Material plus desired color	1 ME	6 m	4021036511571

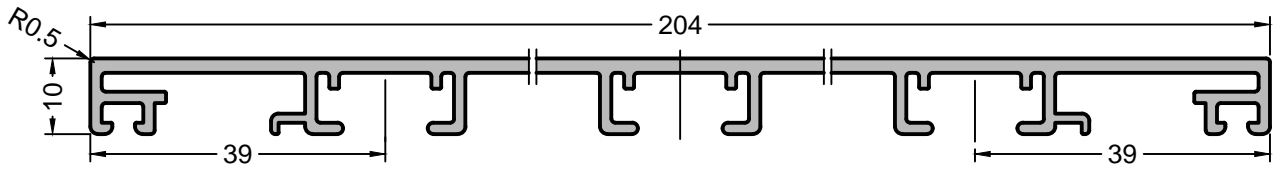


SH 144.10 SK		Art.Nr. 555810		
Setzholzprofil Mullion-transom profile				
Farbe Colour	Kennzeichen Farbe Colour code	VKE UoS	Mengeneinheit Quantity unit	GTIN
roh / blank bright		1 ME	6 m	4021036224884
naturton nature colour	E6/EV 1 E6/EV 1	1 ME	6 m	4021036224907
mittelbronze middle bronze	E6/G214 E6/G214	1 ME	6 m	4021036224921
dunkelbronze dark bronze	E6/G216 E6/G216	1 ME	6 m	4021036224945
verkehrsweiß traffic white	RAL 9016 RAL 9016	1 ME	6 m	4021036230205
Farbe angeben! specify colour!	Material zzgl.Wunschfarbe Material plus desired color	1 ME	6 m	4021036230403



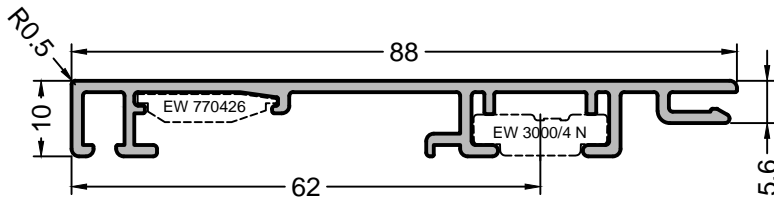
SH 154.10-SK		Art.Nr. 552702		
Setzholzprofil Mullion-transom profile				
Farbe Colour	Kennzeichen Farbe Colour code	VKE UoS	Mengeneinheit Quantity unit	GTIN
roh / blank bright		1 ME	6 m	4021036492863
naturton nature colour	E6/EV 1 E6/EV 1	1 ME	6 m	4021036492924
mittelbronze middle bronze	E6/G214 E6/G214	1 ME	6 m	4021036492948
dunkelbronze dark bronze	E6/G216 E6/G216	1 ME	6 m	4021036492986
verkehrsweiß traffic white	RAL 9016 RAL 9016	1 ME	6 m	4021036493051
Farbe angeben! specify colour!	Material zzgl.Wunschfarbe Material plus desired color	1 ME	6 m	4021036493457





SH 204.10-SK
Setzholzprofil | Mullion-transom profile Art.Nr. 554175

Farbe Colour	Kennzeichen Farbe Colour code	VKE UoS	Mengeneinheit Quantity unit	GTIN
roh / blank bright		1 ME	6 m	4021036014294
naturton nature colour	E6/EV 1 E6/EV 1	1 ME	6 m	4021036121978
mittelbronze middle bronze	E6/G214 E6/G214	1 ME	6 m	4021036121992
dunkelbronze dark bronze	E6/G216 E6/G216	1 ME	6 m	4021036122012
verkehrsweiß traffic white	RAL 9016 RAL 9016	1 ME	6 m	4021036122357
Farbe angeben! specify colour!	Material zzgl.Wunschfarbe Material plus desired color	1 ME	6 m	4021036122807



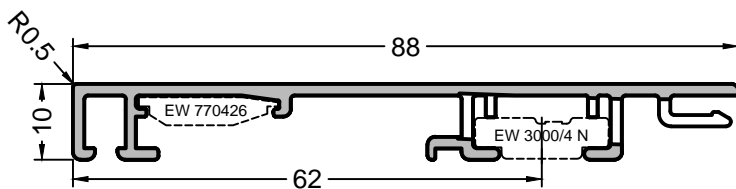
BR 88.10 SK-I
Blendrahmenprofil | Frame profile Art.Nr. 553018

Farbe Colour	Kennzeichen Farbe Colour code	VKE UoS	Mengeneinheit Quantity unit	GTIN
roh / blank bright		1 ME	6 m	4021036589020
naturton nature colour	E6/EV 1 E6/EV 1	1 ME	6 m	4021036589075
mittelbronze middle bronze	E6/G214 E6/G214	1 ME	6 m	4021036589112
dunkelbronze dark bronze	E6/G216 E6/G216	1 ME	6 m	4021036589150
verkehrsweiß traffic white	RAL 9016 RAL 9016	1 ME	6 m	4021036589198
Farbe angeben! specify colour!	Material zzgl.Wunschfarbe Material plus desired color	1 ME	6 m	4021036590064



Ausführung ohne Entwässerungsbohrungen!
(Variante mit Entwässerungsbohrungen enthält
Zusatz „WA“)

Version without drainage holes!
(Variant with drainage holes contains addition
"WA")



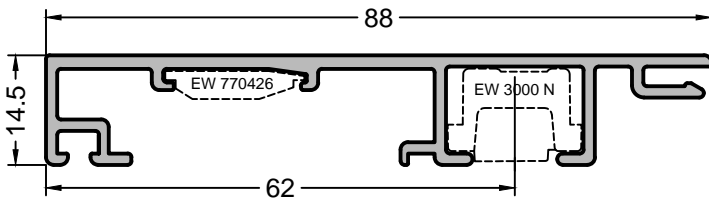
BR 88.10 SK-I WA
Blendrahmenprofil | Frame profile Art.Nr. 553018

Farbe Colour	Kennzeichen Farbe Colour code	VKE UoS	Mengeneinheit Quantity unit	GTIN
roh / blank bright		1 ME	6 m	4021036589037
naturton nature colour	E6/EV 1 E6/EV 1	1 ME	6 m	4021036589082
mittelbronze middle bronze	E6/G214 E6/G214	1 ME	6 m	4021036589129
dunkelbronze dark bronze	E6/G216 E6/G216	1 ME	6 m	4021036589167
verkehrsweiß traffic white	RAL 9016 RAL 9016	1 ME	6 m	4021036589327
Farbe angeben! specify colour!	Material zzgl.Wunschfarbe Material plus desired color	1 ME	6 m	4021036590071



Ausführung mit unsichtbarer Entwässerung!
Auch ohne Entwässerungsbohrungen lieferbar.

Version with invisible drainage! Also available
without drainage holes.

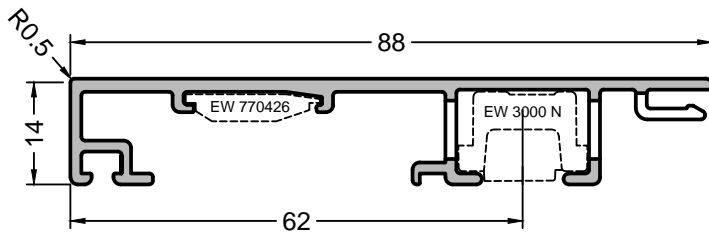


BR 88.14 SK-I Blendrahmenprofil Frame profile		Art.Nr. 553541		
Farbe Colour	Kenzeichen Farbe Colour code	VKE UoS	Mengeneinheit Quantity unit	GTIN
roh / blank bright		1 ME	6 m	4021036645276
naturton nature colour	E6/EV 1 E6/EV 1	1 ME	6 m	4021036645313
mittelbronze middle bronze	E6/G214 E6/G214	1 ME	6 m	4021036645351
dunkelbronze dark bronze	E6/G216 E6/G216	1 ME	6 m	4021036645399
verkehrsweiß traffic white	RAL 9016 RAL 9016	1 ME	6 m	4021036645436
Farbe angeben! specify colour!	Material zzgl. Wunschfarbe Material plus desired color	1 ME	6 m	4021036645634



Ausführung ohne Entwässerungsbohrungen!
(Variante mit Entwässerungsbohrungen enthält Zusatz „WA“)

Version without drainage holes!
(Variant with drainage holes contains addition "WA")

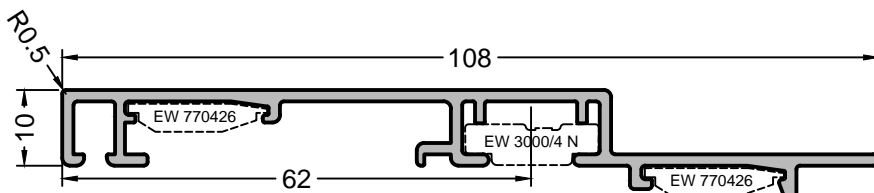


BR 88.14 SK-I WA Blendrahmenprofil Frame profile		Art.Nr. 553541		
Farbe Colour	Kenzeichen Farbe Colour code	VKE UoS	Mengeneinheit Quantity unit	GTIN
roh / blank bright		1 ME	6 m	4021036645283
naturton nature colour	E6/EV 1 E6/EV 1	1 ME	6 m	4021036645320
mittelbronze middle bronze	E6/G214 E6/G214	1 ME	6 m	4021036645368
dunkelbronze dark bronze	E6/G216 E6/G216	1 ME	6 m	4021036645405
verkehrsweiß traffic white	RAL 9016 RAL 9016	1 ME	6 m	4021036645443
Farbe angeben! specify colour!	Material zzgl. Wunschfarbe Material plus desired color	1 ME	6 m	4021036645641



Ausführung mit unsichtbarer Entwässerung!
Auch ohne Entwässerungsbohrungen lieferbar.

Version with invisible drainage! Also available without drainage holes.

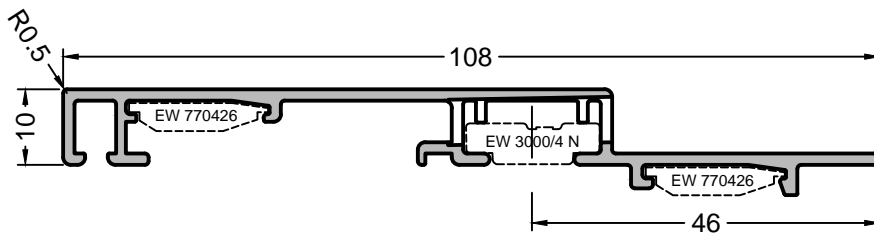


WG 108.10 SK-I Blendrahmenprofil Frame profile		Art.Nr. 551602		
Farbe Colour	Kenzeichen Farbe Colour code	VKE UoS	Mengeneinheit Quantity unit	GTIN
roh / blank bright		1 ME	6 m	4021036441328
naturton nature colour	E6/EV 1 E6/EV 1	1 ME	6 m	4021036441342
mittelbronze middle bronze	E6/G214 E6/G214	1 ME	6 m	4021036441366
dunkelbronze dark bronze	E6/G216 E6/G216	1 ME	6 m	4021036441380
verkehrsweiß traffic white	RAL 9016 RAL 9016	1 ME	6 m	4021036441403
Farbe angeben! specify colour!	Material zzgl. Wunschfarbe Material plus desired color	1 ME	6 m	4021036441489



Ausführung ohne Entwässerungsbohrungen!
(Variante mit Entwässerungsbohrungen enthält Zusatz „WA“)

Version without drainage holes!
(Variant with drainage holes contains addition "WA")



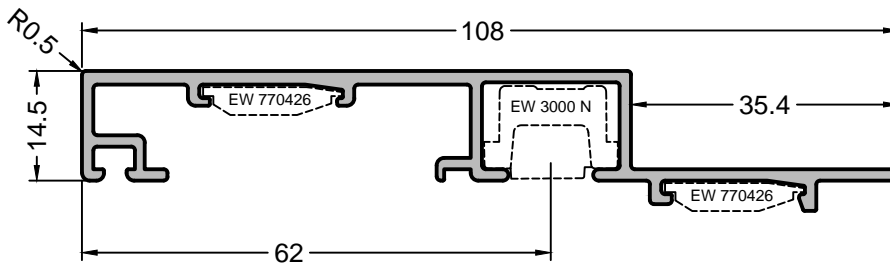
WG 108.10 SK-I WA
Blendrahmenprofil | Frame profile Art.Nr. 551602

Farbe Colour	Kennzeichen Farbe Colour code	VKE UoS	Mengeneinheit Quantity unit	GTIN
roh / blank bright		1 ME	6 m	4021036440840
naturton nature colour	E6/EV 1 E6/EV 1	1 ME	6 m	4021036440895
mittelbronze middle bronze	E6/G214 E6/G214	1 ME	6 m	4021036440994
dunkelbronze dark bronze	E6/G216 E6/G216	1 ME	6 m	4021036441786
verkehrsweiß traffic white	RAL 9016 RAL 9016	1 ME	6 m	4021036441854
Farbe angeben! specify colour!	Material zzgl.Wunschfarbe Material plus desired color	1 ME	6 m	4021036442882



Ausführung mit unsichtbarer Entwässerung!
Auch ohne Entwässerungsbohrungen lieferbar.

Version with invisible drainage! Also available
without drainage holes.



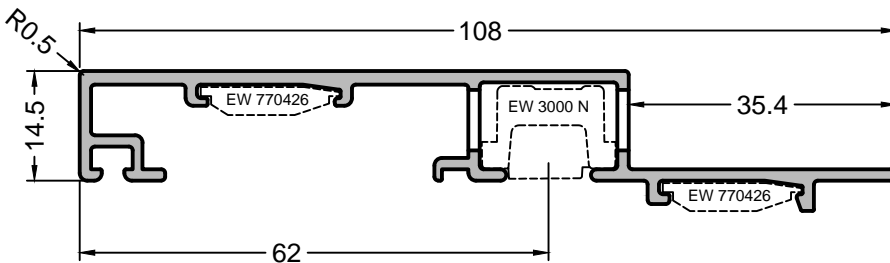
WG 108.14 SK-I
Einspannrahmen | Panel frame Art.Nr. 554717

Farbe Colour	Kennzeichen Farbe Colour code	VKE UoS	Mengeneinheit Quantity unit	GTIN
roh / blank bright		1 ME	6 m	4021036261773
naturton nature colour	E6/EV 1 E6/EV 1	1 ME	6 m	4021036261841
mittelbronze middle bronze	E6/G214 E6/G214	1 ME	6 m	4021036261889
dunkelbronze dark bronze	E6/G216 E6/G216	1 ME	6 m	4021036261926
verkehrsweiß traffic white	RAL 9016 RAL 9016	1 ME	6 m	4021036261964
Farbe angeben! specify colour!	Material zzgl.Wunschfarbe Material plus desired color	1 ME	6 m	4021036262299



Ausführung ohne Entwässerungsbohrungen!
(Variante mit Entwässerungsbohrungen enthält
Zusatz „WA“)

Version without drainage holes!
(Variant with drainage holes contains addition
"WA")



WG 108.14 SK-I WA
Einspannrahmen | Panel frame Art.Nr. 554717

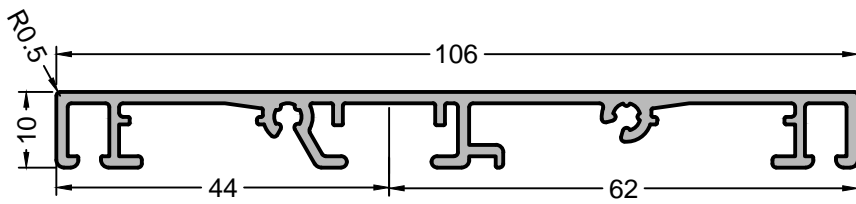
Farbe Colour	Kennzeichen Farbe Colour code	VKE UoS	Mengeneinheit Quantity unit	GTIN
roh / blank bright		1 ME	6 m	4021036261797
naturton nature colour	E6/EV 1 E6/EV 1	1 ME	6 m	4021036261858
mittelbronze middle bronze	E6/G214 E6/G214	1 ME	6 m	4021036261896
dunkelbronze dark bronze	E6/G216 E6/G216	1 ME	6 m	4021036261933
verkehrsweiß traffic white	RAL 9016 RAL 9016	1 ME	6 m	4021036261971
Farbe angeben! specify colour!	Material zzgl.Wunschfarbe Material plus desired color	1 ME	6 m	4021036262305



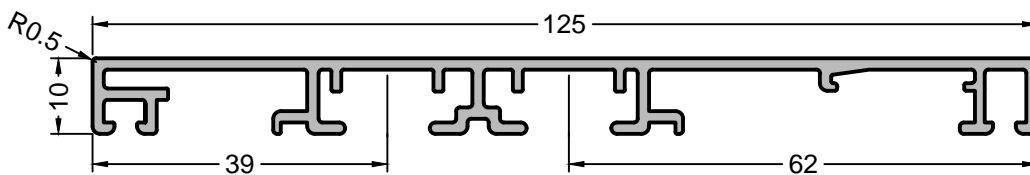
Ausführung mit unsichtbarer Entwässerung!
Auch ohne Entwässerungsbohrungen lieferbar.

Version with invisible drainage! Also available
without drainage holes.

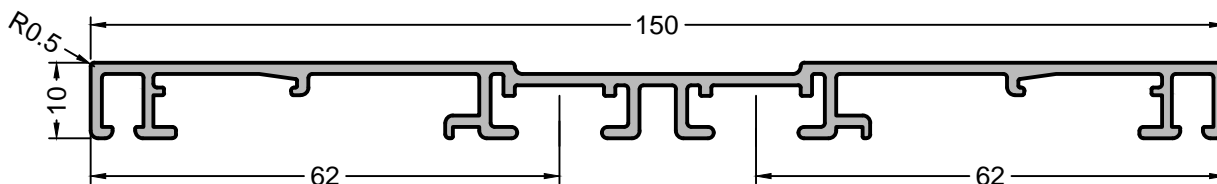




ST 106.10 SK-I		Art.Nr. 551549		
Stulpprofil Double rebated profile				
Farbe Colour	Kenzeichen Farbe Colour code	VKE UoS	Mengeinheit Quantity unit	GTIN
roh / blank bright		1 ME	6 m	4021036441502
naturton nature colour	E6/EV 1 E6/EV 1	1 ME	6 m	4021036441526
mittelbronze middle bronze	E6/G214 E6/G214	1 ME	6 m	4021036441656
dunkelbronze dark bronze	E6/G216 E6/G216	1 ME	6 m	4021036442776
verkehrsweiß traffic white	RAL 9016 RAL 9016	1 ME	6 m	4021036442790
Farbe angeben! specify colour!	Material zzgl.Wunschfarbe Material plus desired color	1 ME	6 m	4021036448426

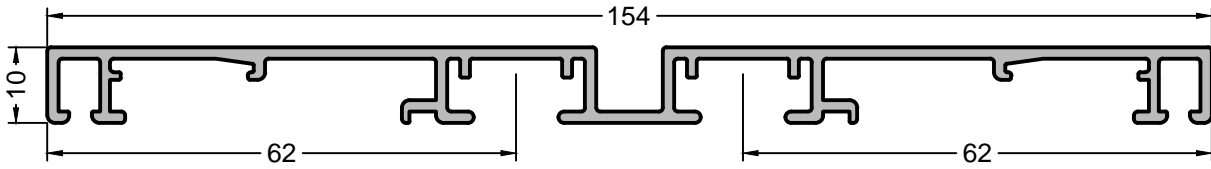


SH 125.10 SK-I		Art.Nr. 552298		
Setzholzprofil Mullion-transom profile				
Farbe Colour	Kenzeichen Farbe Colour code	VKE UoS	Mengeinheit Quantity unit	GTIN
roh / blank bright		1 ME	6 m	4021036379041
naturton nature colour	E6/EV 1 E6/EV 1	1 ME	6 m	4021036379065
mittelbronze middle bronze	E6/G214 E6/G214	1 ME	6 m	4021036379089
dunkelbronze dark bronze	E6/G216 E6/G216	1 ME	6 m	4021036379102
verkehrsweiß traffic white	RAL 9016 RAL 9016	1 ME	6 m	4021036379171
Farbe angeben! specify colour!	Material zzgl.Wunschfarbe Material plus desired color	1 ME	6 m	4021036379508



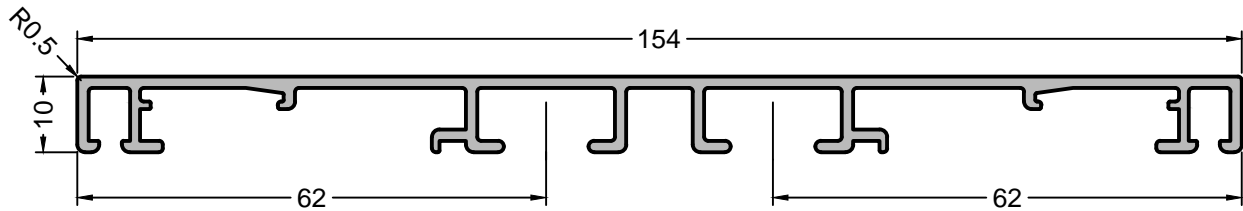
SH 150.10 SK-I		Art.Nr. 551548		
Setzholzprofil Mullion-transom profile				
Farbe Colour	Kenzeichen Farbe Colour code	VKE UoS	Mengeinheit Quantity unit	GTIN
roh / blank bright		1 ME	6 m	4021036448846
naturton nature colour	E6/EV 1 E6/EV 1	1 ME	6 m	4021036448860
mittelbronze middle bronze	E6/G214 E6/G214	1 ME	6 m	4021036448884
dunkelbronze dark bronze	E6/G216 E6/G216	1 ME	6 m	4021036448907
verkehrsweiß traffic white	RAL 9016 RAL 9016	1 ME	6 m	4021036448921
Farbe angeben! specify colour!	Material zzgl.Wunschfarbe Material plus desired color	1 ME	6 m	4021036449003





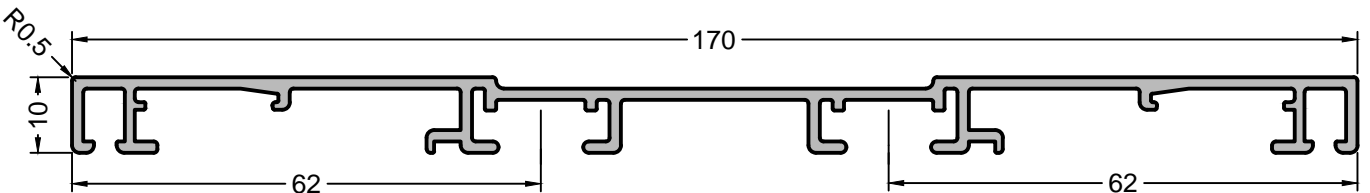
SH 154.10 SK-I
Setzholzprofil | Mullion-transom profile Art.Nr. 553272

Farbe Colour	Kennzeichen Farbe Colour code	VKE UoS	Mengeneinheit Quantity unit	GTIN
roh / blank bright		1 ME	6 m	4021036493808
naturton nature colour	E6/EV 1 E6/EV 1	1 ME	6 m	4021036493822
mittelbronze middle bronze	E6/G214 E6/G214	1 ME	6 m	4021036493846
dunkelbronze dark bronze	E6/G216 E6/G216	1 ME	6 m	4021036493860
verkehrsweiß traffic white	RAL 9016 RAL 9016	1 ME	6 m	4021036495529
Farbe angeben! specify colour!	Material zzgl.Wunschfarbe Material plus desired color	1 ME	6 m	4021036494058



SH 154.10.1 SK-I
Setzholzprofil | Mullion-transom profile Art.Nr. 553568

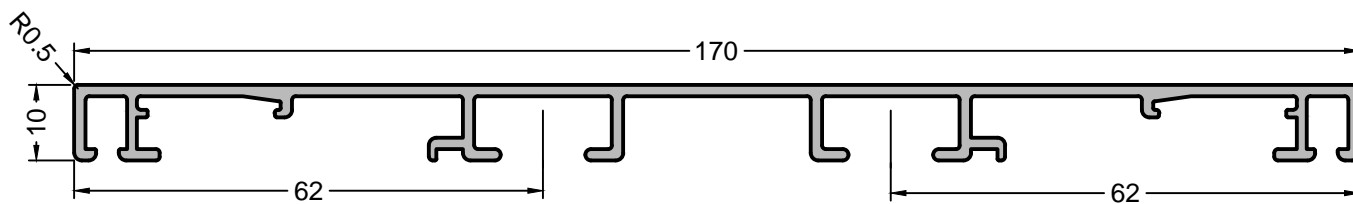
Farbe Colour	Kennzeichen Farbe Colour code	VKE UoS	Mengeneinheit Quantity unit	GTIN
roh / blank bright		1 ME	6 m	4021036982708
naturton nature colour	E6/EV 1 E6/EV 1	1 ME	6 m	4021036982715
mittelbronze middle bronze	E6/G214 E6/G214	1 ME	6 m	4021036982722
dunkelbronze dark bronze	E6/G216 E6/G216	1 ME	6 m	4021036982739
verkehrsweiß traffic white	RAL 9016 RAL 9016	1 ME	6 m	4021036982746
Farbe angeben! specify colour!	Material zzgl.Wunschfarbe Material plus desired color	1 ME	6 m	4021036982791



SH 170.10 SK-I
Setzholzprofil | Mullion-transom profile Art.Nr. 551394

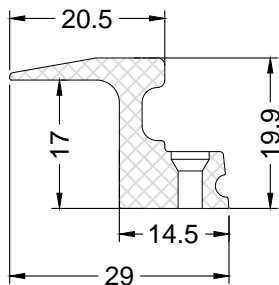
Farbe Colour	Kennzeichen Farbe Colour code	VKE UoS	Mengeneinheit Quantity unit	GTIN
roh / blank bright		1 ME	6 m	4021036217343
naturton nature colour	E6/EV 1 E6/EV 1	1 ME	6 m	4021036217367
mittelbronze middle bronze	E6/G214 E6/G214	1 ME	6 m	4021036217381
dunkelbronze dark bronze	E6/G216 E6/G216	1 ME	6 m	4021036217404
verkehrsweiß traffic white	RAL 9016 RAL 9016	1 ME	6 m	4021036217428
Farbe angeben! specify colour!	Material zzgl.Wunschfarbe Material plus desired color	1 ME	6 m	4021036217619





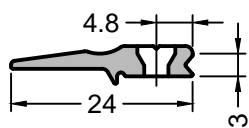
SH 170.10.1 SK-I
Setzholzprofil | Mullion-transom profile Art.Nr. 553566

Farbe Colour	Kennzeichen Farbe Colour code	VKE UoS	Mengeinheit Quantity unit	GTIN
roh / blank bright		1 ME	6 m	4021036982609
naturton nature colour	E6/EV 1 E6/EV 1	1 ME	6 m	4021036982616
mittelbronze middle bronze	E6/G214 E6/G214	1 ME	6 m	4021036982623
dunkelbronze dark bronze	E6/G216 E6/G216	1 ME	6 m	4021036982630
verkehrsweiß traffic white	RAL 9016 RAL 9016	1 ME	6 m	4021036982647
Farbe angeben! specify colour!	Material zzgl.Wunschfarbe Material plus desired color	1 ME	6 m	4021036982692



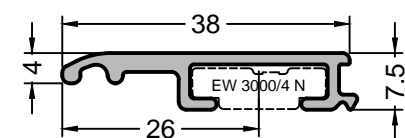
GHP 21.30 BA
Gashalteprofil | Glass holding profile Art.Nr. E000159

Farbe Colour	Kennzeichen Farbe Colour code	VKE UoS	Mengeinheit Quantity unit	GTIN
schwarz black		1 ME	6 m	4021036581208



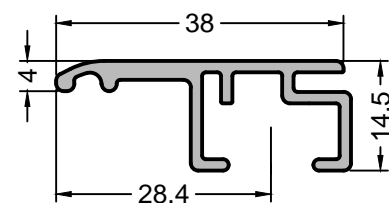
GHP SK-I
Gashalteprofil | Glass holding profile Art.Nr. 551392

Farbe Colour	Kennzeichen Farbe Colour code	VKE UoS	Mengeinheit Quantity unit	GTIN
naturton nature colour	E6/EV 1 E6/EV 1	1 ME	6 m	4021036247463
schwarz black	E6/G220 E6/G220	1 ME	6 m	4021036829478



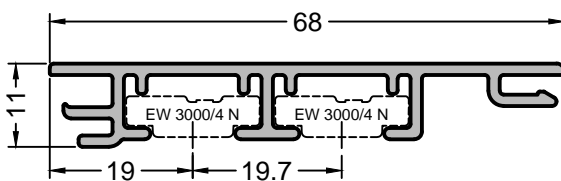
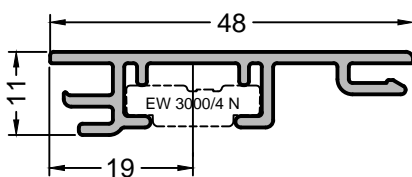
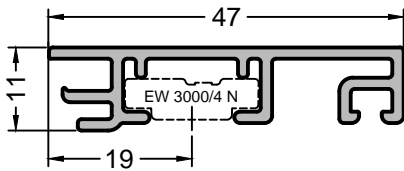
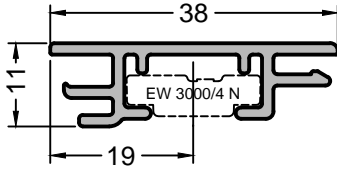
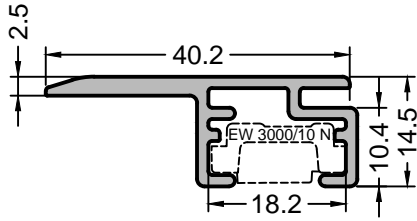
GHP 39.7-I
Gashalteprofil | Glass holding profile Art.Nr. 552814

Farbe Colour	Kennzeichen Farbe Colour code	VKE UoS	Mengeinheit Quantity unit	GTIN
roh / blank bright		1 ME	6 m	4021036508861
naturton nature colour	E6/EV 1 E6/EV 1	1 ME	6 m	4021036508908
mittelbronze middle bronze	E6/G214 E6/G214	1 ME	6 m	4021036508922
dunkelbronze dark bronze	E6/G216 E6/G216	1 ME	6 m	4021036509189
schwarz black	E6/G220 E6/G220	1 ME	6 m	4021036591030
verkehrsweiß traffic white	RAL 9016 RAL 9016	1 ME	6 m	4021036509448
Farbe angeben! specify colour!	Material zzgl.Wunschfarbe Material plus desired color	1 ME	6 m	4021036509967



GHP 39.14-I
Gashalteprofil | glas holding profile Art.Nr. 552801

Farbe Colour	Kennzeichen Farbe Colour code	VKE UoS	Mengeinheit Quantity unit	GTIN
roh / blank bright		1 ME	6 m	4021036504030
naturton nature colour	E6/EV 1 E6/EV 1	1 ME	6 m	4021036504054
mittelbronze middle bronze	E6/G214 E6/G214	1 ME	6 m	4021036504078
dunkelbronze dark bronze	E6/G216 E6/G216	1 ME	6 m	4021036504108
schwarz black	E6/G220 E6/G220	1 ME	6 m	4021036590927
verkehrsweiß traffic white	RAL 9016 RAL 9016	1 ME	6 m	4021036504122
Farbe angeben! specify colour!	Material zzgl.Wunschfarbe Material plus desired color	1 ME	6 m	4021036505341



GHP 41.14 SK-I Glashalteprofil Glass holding profile		Art.Nr. 552624		
Farbe Colour	Kennzeichen Farbe Colour code	VKE UoS	Mengeneinheit Quantity unit	GTIN
naturton nature colour	E6/EV 1 E6/EV 1	1 ME	6 m	4021036458234
schwarz black	E6/G220 E6/G220	1 ME	6 m	4021036458258



BR F 38.10-SK Blendrahmen Frame profile		Art.Nr. 552701		
Farbe Colour	Kennzeichen Farbe Colour code	VKE UoS	Mengeneinheit Quantity unit	GTIN
roh / blank bright		1 ME	6 m	4021036490364
naturton nature colour	E6/EV 1 E6/EV 1	1 ME	6 m	4021036490661
mittelbronze middle bronze	E6/G214 E6/G214	1 ME	6 m	4021036490685
dunkelbronze dark bronze	E6/G216 E6/G216	1 ME	6 m	4021036490715
verkehrsweiß traffic white	RAL 9016 RAL 9016	1 ME	6 m	4021036490807
Farbe angeben! specify colour!	Material zzgl.Wunschfarbe Material plus desired color	1 ME	6 m	4021036492832



BR F 47.10-SK Blendrahmenprofil Frame profile		Art.Nr. 553066		
Farbe Colour	Kennzeichen Farbe Colour code	VKE UoS	Mengeneinheit Quantity unit	GTIN
roh / blank bright		1 ME	6 m	4021036612865
naturton nature colour	E6/EV 1 E6/EV 1	1 ME	6 m	4021036612889
mittelbronze middle bronze	E6/G214 E6/G214	1 ME	6 m	4021036613015
dunkelbronze dark bronze	E6/G216 E6/G216	1 ME	6 m	4021036613039
verkehrsweiß traffic white	RAL 9016 RAL 9016	1 ME	6 m	4021036613053
Farbe angeben! specify colour!	Material zzgl.Wunschfarbe Material plus desired color	1 ME	6 m	4021036613190

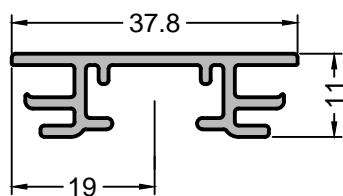


BR F 48.10-SK Blendrahmenprofil Frame profile		Art.Nr. 552220		
Farbe Colour	Kennzeichen Farbe Colour code	VKE UoS	Mengeneinheit Quantity unit	GTIN
roh / blank bright		1 ME	6 m	4021036369790
naturton nature colour	E6/EV 1 E6/EV 1	1 ME	6 m	4021036369813
mittelbronze middle bronze	E6/G214 E6/G214	1 ME	6 m	4021036369837
dunkelbronze dark bronze	E6/G216 E6/G216	1 ME	6 m	4021036369851
verkehrsweiß traffic white	RAL 9016 RAL 9016	1 ME	6 m	4021036369882
Farbe angeben! specify colour!	Material zzgl.Wunschfarbe Material plus desired color	1 ME	6 m	4021036370116

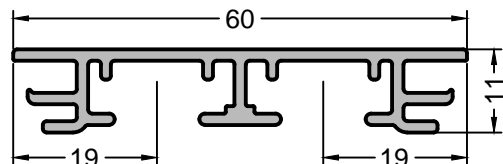


BR F 68.10-SK Blendrahmen Frame profile		Art.Nr. 552531		
Farbe Colour	Kennzeichen Farbe Colour code	VKE UoS	Mengeneinheit Quantity unit	GTIN
roh / blank bright		1 ME	6 m	4021036412489
naturton nature colour	E6/EV 1 E6/EV 1	1 ME	6 m	4021036412502
mittelbronze middle bronze	E6/G214 E6/G214	1 ME	6 m	4021036412526
dunkelbronze dark bronze	E6/G216 E6/G216	1 ME	6 m	4021036412540
verkehrsweiß traffic white	RAL 9016 RAL 9016	1 ME	6 m	4021036412564
Farbe angeben! specify colour!	Material zzgl.Wunschfarbe Material plus desired color	1 ME	6 m	4021036412649

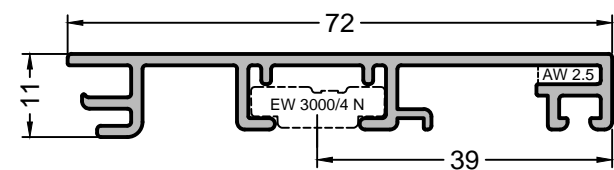




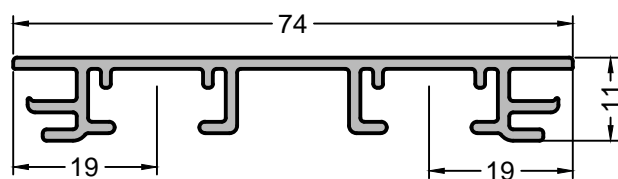
SH F 38.10-SK		Art.Nr. 553232		
Setzholzprofil Mullion-transom profile				
Farbe Colour	Kennzeichen Farbe Colour code	VKE UoS	Mengeneinheit Quantity unit	GTIN
roh / blank bright		1 ME	6 m	4021036370468
naturton nature colour	E6/EV 1 E6/EV 1	1 ME	6 m	4021036371953
mittelbronze middle bronze	E6/G214 E6/G214	1 ME	6 m	4021036374756
dunkelbronze dark bronze	E6/G216 E6/G216	1 ME	6 m	4021036375449
verkehrsweiß traffic white	RAL 9016 RAL 9016	1 ME	6 m	4021036375715
Farbe angeben! specify colour!	Material zzgl.Wunschfarbe Material plus desired color	1 ME	6 m	4021036375920



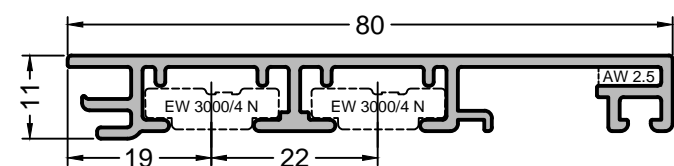
SH F 60.10-SK		Art.Nr. 553650		
Setzholzprofil Mullion-Transom profile				
Farbe Colour	Kennzeichen Farbe Colour code	VKE UoS	Mengeneinheit Quantity unit	GTIN
roh / blank bright		1 ME	6 m	4021036652328
naturton nature colour	E6/EV 1 E6/EV 1	1 ME	6 m	4021036652342
mittelbronze middle bronze	E6/G214 E6/G214	1 ME	6 m	4021036652366
dunkelbronze dark bronze	E6/G216 E6/G216	1 ME	6 m	4021036652380
verkehrsweiß traffic white	RAL 9016 RAL 9016	1 ME	6 m	4021036652403
Farbe angeben! specify colour!	Material zzgl.Wunschfarbe Material plus desired color	1 ME	6 m	4021036652502



SH F 72.10-SK		Art.Nr. 553565		
Setzholzprofil Mullion-transom profile				
Farbe Colour	Kennzeichen Farbe Colour code	VKE UoS	Mengeneinheit Quantity unit	GTIN
roh / blank bright		1 ME	6 m	4021036781288
naturton nature colour	E6/EV 1 E6/EV 1	1 ME	6 m	4021036782988
mittelbronze middle bronze	E6/G214 E6/G214	1 ME	6 m	4021036783008
dunkelbronze dark bronze	E6/G216 E6/G216	1 ME	6 m	4021036783022
verkehrsweiß traffic white	RAL 9016 RAL 9016	1 ME	6 m	4021036783510
Farbe angeben! specify colour!	Material zzgl.Wunschfarbe Material plus desired color	1 ME	6 m	4021036785309

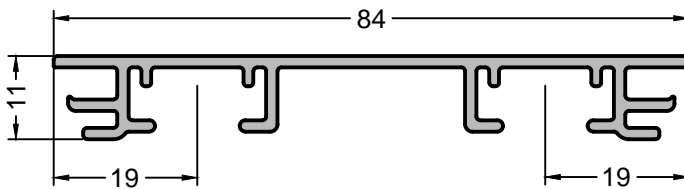


SH F 74.10-SK		Art.Nr. 553651		
Setzholzprofil Mullion-transom profile				
Farbe Colour	Kennzeichen Farbe Colour code	VKE UoS	Mengeneinheit Quantity unit	GTIN
roh / blank bright		1 ME	6 m	4021036652526
naturton nature colour	E6/EV 1 E6/EV 1	1 ME	6 m	4021036652540
mittelbronze middle bronze	E6/G214 E6/G214	1 ME	6 m	4021036652564
dunkelbronze dark bronze	E6/G216 E6/G216	1 ME	6 m	4021036652588
verkehrsweiß traffic white	RAL 9016 RAL 9016	1 ME	6 m	4021036652601
Farbe angeben! specify colour!	Material zzgl.Wunschfarbe Material plus desired color	1 ME	6 m	4021036652700

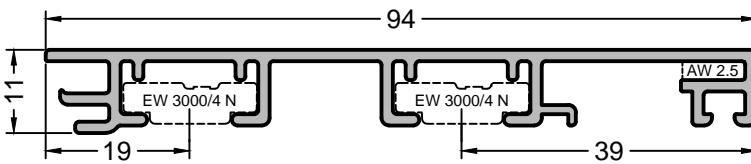


SH F 80.10-SK		Art.Nr. 552529		
Setzholzprofil Mullion-transom profile				
Farbe Colour	Kennzeichen Farbe Colour code	VKE UoS	Mengeneinheit Quantity unit	GTIN
roh / blank bright		1 ME	6 m	4021036412304
naturton nature colour	E6/EV 1 E6/EV 1	1 ME	6 m	4021036412328
mittelbronze middle bronze	E6/G214 E6/G214	1 ME	6 m	4021036412342
dunkelbronze dark bronze	E6/G216 E6/G216	1 ME	6 m	4021036412366
verkehrsweiß traffic white	RAL 9016 RAL 9016	1 ME	6 m	4021036412380
Farbe angeben! specify colour!	Material zzgl.Wunschfarbe Material plus desired color	1 ME	6 m	4021036412465

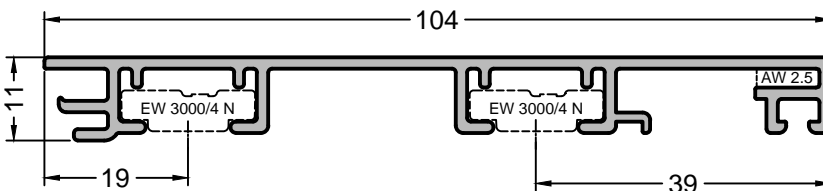




SH F 84.10-SK		Art.Nr. 553652		
Setzholzprofil Mullion-transom profile				
Farbe Colour	Kennzeichen Farbe Colour code	VKE UoS	Mengeneinheit Quantity unit	GTIN
roh / blank bright		1 ME	6 m	4021036652069
naturton nature colour	E6/EV 1 E6/EV 1	1 ME	6 m	4021036652083
mittelbronze middle bronze	E6/G214 E6/G214	1 ME	6 m	4021036652168
dunkelbronze dark bronze	E6/G216 E6/G216	1 ME	6 m	4021036652182
verkehrsweiß traffic white	RAL 9016 RAL 9016	1 ME	6 m	4021036652205
Farbe angeben! specify colour!	Material zzgl.Wunschfarbe Material plus desired color	1 ME	6 m	4021036652304

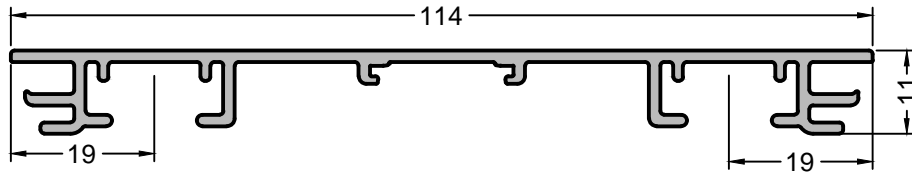


SH F 94.10-SK		Art.Nr. 553648		
Setzholzprofil Mullion-transom profile				
Farbe Colour	Kennzeichen Farbe Colour code	VKE UoS	Mengeneinheit Quantity unit	GTIN
roh / blank bright		1 ME	6 m	4021036651864
naturton nature colour	E6/EV 1 E6/EV 1	1 ME	6 m	4021036651888
mittelbronze middle bronze	E6/G214 E6/G214	1 ME	6 m	4021036651901
dunkelbronze dark bronze	E6/G216 E6/G216	1 ME	6 m	4021036651925
verkehrsweiß traffic white	RAL 9016 RAL 9016	1 ME	6 m	4021036651949
Farbe angeben! specify colour!	Material zzgl.Wunschfarbe Material plus desired color	1 ME	6 m	4021036652045

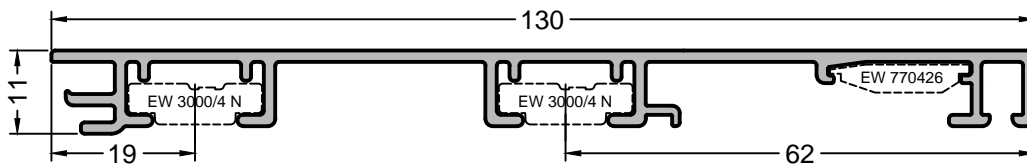


SH F 104.10-SK		Art.Nr. 552528		
Setzholzprofil Mullion-transom profile				
Farbe Colour	Kennzeichen Farbe Colour code	VKE UoS	Mengeneinheit Quantity unit	GTIN
roh / blank bright		1 ME	6 m	4021036412090
naturton nature colour	E6/EV 1 E6/EV 1	1 ME	6 m	4021036412113
mittelbronze middle bronze	E6/G214 E6/G214	1 ME	6 m	4021036412137
dunkelbronze dark bronze	E6/G216 E6/G216	1 ME	6 m	4021036412151
verkehrsweiß traffic white	RAL 9016 RAL 9016	1 ME	6 m	4021036412175
Farbe angeben! specify colour!	Material zzgl.Wunschfarbe Material plus desired color	1 ME	6 m	4021036412250

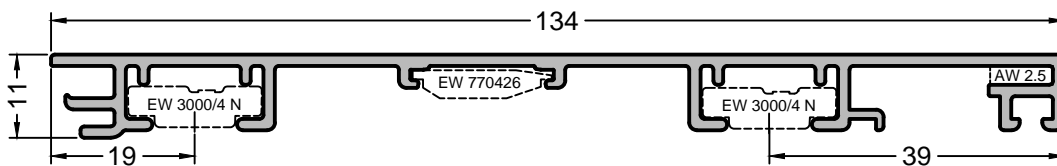




SH F 114.10-SK				Art.Nr. 553653
Setzholzprofil Mullion-transom profile				
Farbe Colour	Kennzeichen Farbe Colour code	VKE UoS	Mengeinheit Quantity unit	GTIN
roh / blank bright		1 ME	6 m	4021036651666
naturton nature colour	E6/EV 1 E6/EV 1	1 ME	6 m	4021036651680
mittelbronze middle bronze	E6/G214 E6/G214	1 ME	6 m	4021036651703
dunkelbronze dark bronze	E6/G216 E6/G216	1 ME	6 m	4021036651727
verkehrsweiß traffic white	RAL 9016 RAL 9016	1 ME	6 m	4021036651741
Farbe angeben! specify colour!	Material zzgl.Wunschfarbe Material plus desired color	1 ME	6 m	4021036651840

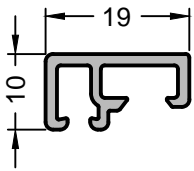


SH F 130.10 SK-I				Art.Nr. 553031
Setzholzprofil Mullion-transom profile				
Farbe Colour	Kennzeichen Farbe Colour code	VKE UoS	Mengeinheit Quantity unit	GTIN
roh / blank bright		1 ME	6 m	4021036590132
naturton nature colour	E6/EV 1 E6/EV 1	1 ME	6 m	4021036590491
mittelbronze middle bronze	E6/G214 E6/G214	1 ME	6 m	4021036590514
dunkelbronze dark bronze	E6/G216 E6/G216	1 ME	6 m	4021036590538
verkehrsweiß traffic white	RAL 9016 RAL 9016	1 ME	6 m	4021036590552
Farbe angeben! specify colour!	Material zzgl.Wunschfarbe Material plus desired color	1 ME	6 m	4021036590811

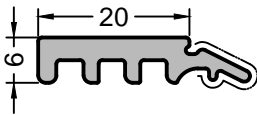


SH F 134.10-SK				Art.Nr. 553649
Setzholzprofil Mullion-transom profile				
Farbe Colour	Kennzeichen Farbe Colour code	VKE UoS	Mengeinheit Quantity unit	GTIN
roh / blank bright		1 ME	6 m	4021036673064
naturton nature colour	E6/EV 1 E6/EV 1	1 ME	6 m	4021036673088
mittelbronze middle bronze	E6/G214 E6/G214	1 ME	6 m	4021036673101
dunkelbronze dark bronze	E6/G216 E6/G216	1 ME	6 m	4021036673125
verkehrsweiß traffic white	RAL 9016 RAL 9016	1 ME	6 m	4021036673149
Farbe angeben! specify colour!	Material zzgl.Wunschfarbe Material plus desired color	1 ME	6 m	4021036673248

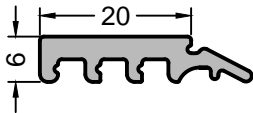




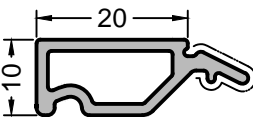
GL F 19.10-SK		Art.Nr. 555733		
Rahmenglasleiste Glass bead frame				
Farbe Colour	Kennzeichen Farbe Colour code	VKE UoS	Mengeneinheit Quantity unit	GTIN
roh / blank bright		1 ME	6 m	4021036208372
naturton nature colour	E6/EV 1 E6/EV 1	1 ME	6 m	4021036208402
mittelbronze middle bronze	E6/G214 E6/G214	1 ME	6 m	4021036208426
dunkelbronze dark bronze	E6/G216 E6/G216	1 ME	6 m	4021036208440
verkehrsweiß traffic white	RAL 9016 RAL 9016	1 ME	6 m	4021036208471
Farbe angeben! specify colour!	Material zzgl.Wunschfarbe Material plus desired color	1 ME	6 m	4021036208808



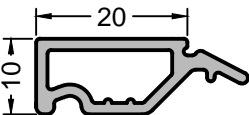
GL F 20.6 B-SK		Art.Nr. 553192		
Glasleistenprofil Glazing bead profile				
Farbe Colour	Kennzeichen Farbe Colour code	VKE UoS	Mengeneinheit Quantity unit	GTIN
roh / blank bright		1 ME	6 m	4021036458753
verkehrsweiß traffic white	RAL 9016 RAL 9016	1 ME	6 m	4021036283904
Farbe angeben! specify colour!	Material zzgl.Wunschfarbe Material plus desired color	1 ME	6 m	4021036284154



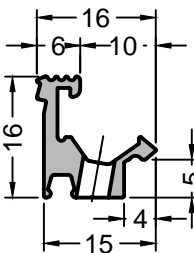
GL F 20.6 E-SK		Art.Nr. 553193		
Glasleistenprofil Glazing bead profile				
Farbe Colour	Kennzeichen Farbe Colour code	VKE UoS	Mengeneinheit Quantity unit	GTIN
roh / blank bright		1 ME	6 m	4021036463139
naturton nature colour	E6/EV 1 E6/EV 1	1 ME	6 m	4021036283843
mittelbronze middle bronze	E6/G214 E6/G214	1 ME	6 m	4021036283867
dunkelbronze dark bronze	E6/G216 E6/G216	1 ME	6 m	4021036283881



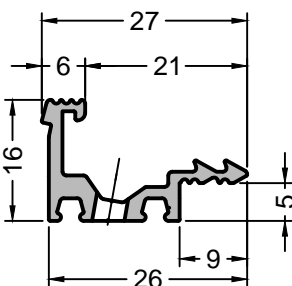
GL F 20.10 B-SK		Art.Nr. 587351		
Glasleistenprofil Glazing bead profile				
Farbe Colour	Kennzeichen Farbe Colour code	VKE UoS	Mengeneinheit Quantity unit	GTIN
roh / blank bright		1 ME	6 m	4021036458777
verkehrsweiß traffic white	RAL 9016 RAL 9016	1 ME	6 m	4021036516378
Farbe angeben! specify colour!	Material zzgl.Wunschfarbe Material plus desired color	1 ME	6 m	4021036516682



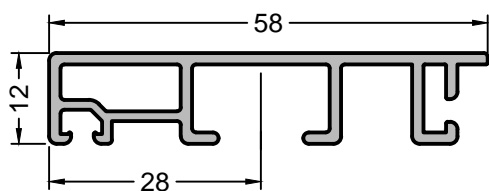
GL F 20.10 E-SK		Art.Nr. 587353		
Glasleistenprofil Glazing bead profile				
Farbe Colour	Kennzeichen Farbe Colour code	VKE UoS	Mengeneinheit Quantity unit	GTIN
roh / blank bright		1 ME	6 m	4021036463177
naturton nature colour	E6/EV 1 E6/EV 1	1 ME	6 m	4021036516781
mittelbronze middle bronze	E6/G214 E6/G214	1 ME	6 m	4021036516828
dunkelbronze dark bronze	E6/G216 E6/G216	1 ME	6 m	4021036517214



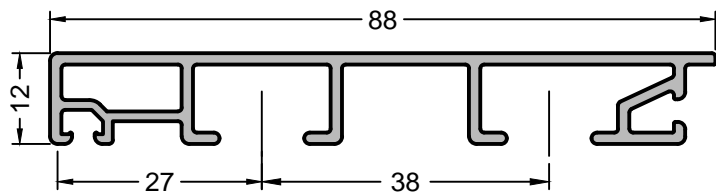
FVP 16		Art.Nr. 551609		
Festverglasungsprofil Fixed glazing profile				
Farbe Colour	Kennzeichen Farbe Colour code	VKE UoS	Mengeneinheit Quantity unit	GTIN
roh / blank bright		1 ME	6 m	4021036470656
Passende Rundschnur 750033 separat bestellen. Anwendungs- bzw. Verarbeitungshinweis siehe K-01013		matching round cord 750033 is to order separately see K-01013 for application and processing instructions		



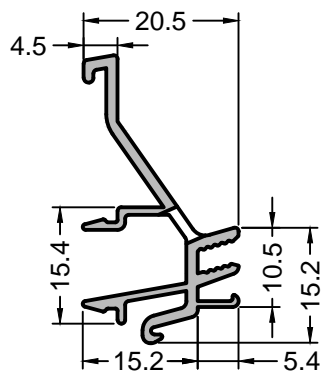
FVP 27		Art.Nr. 551042		
Festverglasungsprofil Fixed glazing profile				
Farbe Colour	Kennzeichen Farbe Colour code	VKE UoS	Mengeneinheit Quantity unit	GTIN
roh / blank bright		1 ME	6 m	4021036624592
Passende Rundschnur 750033 separat bestellen. Anwendungs- bzw. Verarbeitungshinweis siehe K-01013		matching round cord 750033 is to order separately see K-01013 for application and processing instructions		



EL 58.12-SK		Art.Nr. 586979		
Einleger Insert profile				
Farbe Colour	Kennzeichen Farbe Colour code	VKE UoS	Mengeinheit Quantity unit	GTIN
roh / blank bright		1 ME	6 m	4021036321910
naturton nature colour	E6/EV 1 E6/EV 1	1 ME	6 m	4021036321934
mittelbronze middle bronze	E6/G214 E6/G214	1 ME	6 m	4021036321989
dunkelbronze dark bronze	E6/G216 E6/G216	1 ME	6 m	4021036322009
verkehrsweiß traffic white	RAL 9016 RAL 9016	1 ME	6 m	4021036322023
Farbe angeben! specify colour!	Material zzgl.Wunschfarbe Material plus desired color	1 ME	6 m	4021036322153



EL 88.12-SK		Art.Nr. 587040		
Einleger Insert profile				
Farbe Colour	Kennzeichen Farbe Colour code	VKE UoS	Mengeinheit Quantity unit	GTIN
roh / blank bright		1 ME	6 m	4021036354611
naturton nature colour	E6/EV 1 E6/EV 1	1 ME	6 m	4021036354680
mittelbronze middle bronze	E6/G214 E6/G214	1 ME	6 m	4021036354703
dunkelbronze dark bronze	E6/G216 E6/G216	1 ME	6 m	4021036360414
verkehrsweiß traffic white	RAL 9016 RAL 9016	1 ME	6 m	4021036354741
Farbe angeben! specify colour!	Material zzgl.Wunschfarbe Material plus desired color	1 ME	6 m	4021036354857

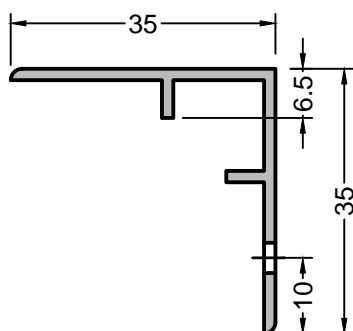


AP-SPREE-D		Art.Nr. 551454		
Adapterprofil Adapter profile				
Farbe Colour	Kennzeichen Farbe Colour code	VKE UoS	Mengeinheit Quantity unit	GTIN
roh / blank bright		1 ME	6 m	4021036147862
naturton nature colour	E6/EV 1 E6/EV 1	1 ME	6 m	4021036172833
naturton nature colour	E6/EV 1 E6/EV 1	1 ME	6 m	4021036196914
mittelbronze middle bronze	E6/G214 E6/G214	1 ME	6 m	4021036172840
dunkelbronze dark bronze	E6/G216 E6/G216	1 ME	6 m	4021036172857
verkehrsweiß traffic white	RAL 9016 RAL 9016	1 ME	6 m	4021036172864
Farbe angeben! specify colour!	Material zzgl.Wunschfarbe Material plus desired color	1 ME	6 m	4021036175933



mit Stanzung für Wasserablauf 5 x 30 mm, Abstand 150 mm
passende Dichtung HA 3066 m. F., passender Halter siehe „Dichtungen und Zubehör“, Anwendungs- bzw. Verarbeitungshinweis siehe K-01101

With punching for water drain 5 x 30 mm, distance 150 mm
compatible with sealing HA 3066 m. F., compatible holder see "Gaskets and accessories", see K-01101 for application and processing instructions

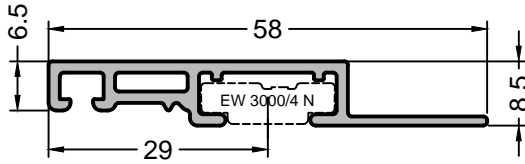


P 3045		Art.Nr. 593998		
Bauanschlussprofil Building connection profile				
Farbe Colour	Kennzeichen Farbe Colour code	VKE UoS	Mengeinheit Quantity unit	GTIN
roh / blank bright		1 ME	6 m	4021036507857
naturton nature colour	E6/EV 1 E6/EV 1	1 ME	6 m	4021036507864
mittelbronze middle bronze	E6/G214 E6/G214	1 ME	6 m	4021036507871
dunkelbronze dark bronze	E6/G216 E6/G216	1 ME	6 m	4021036507888
verkehrsweiß traffic white	RAL 9016 RAL 9016	1 ME	6 m	4021036507895
Farbe angeben! specify colour!	Material zzgl.Wunschfarbe Material plus desired color	1 ME	6 m	4021036507918

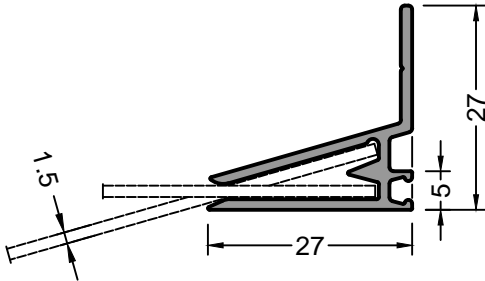


gestanzt mit Langloch 4x7 Abstand 300 mm
Anwendungs- bzw. Verarbeitungshinweis siehe K-01374

With punching for water drain 4 x 7 mm, distance 300 mm
See K-01374 for application and processing instructions



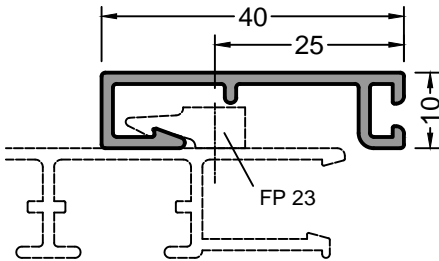
TP 58.8 Trägerprofil Carrier profile		Art.Nr. 587910		
Farbe Colour	Kennzeichen Farbe Colour code	VKE UoS	Mengeneinheit Quantity unit	GTIN
roh / blank bright		1 ME	6 m	4021036729198
Farbe angeben! specify colour!	Material zzgl.Wunschfarbe Material plus desired color	1 ME	6 m	4021036733423



P 5.0502 Bauanschlussprofil Building connection profile		Art.Nr. 550502		
Farbe Colour	Kennzeichen Farbe Colour code	VKE UoS	Mengeneinheit Quantity unit	GTIN
roh / blank bright		1 ME	6 m	4021036802075
naturton nature colour	E6/EV 1 E6/EV 1	1 ME	6 m	4021036802587
mittelbronze middle bronze	E6/G214 E6/G214	1 ME	6 m	4021036802600
dunkelbronze dark bronze	E6/G216 E6/G216	1 ME	6 m	4021036802624
verkehrsweiß traffic white	RAL 9016 RAL 9016	1 ME	6 m	4021036802648
Farbe angeben! specify colour!	Material zzgl.Wunschfarbe Material plus desired color	1 ME	6 m	4021036807360



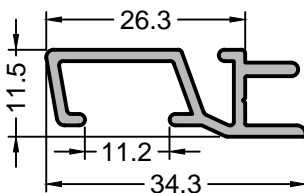
Anwendungs- bzw. Verarbeitungshinweis siehe K-01374 See K-01374 for application and processing instructions



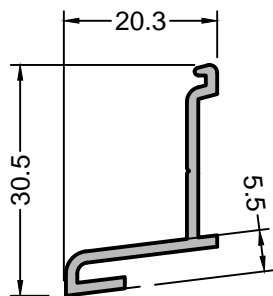
WA 40.10 Wandanschluss Wall connection		Art.Nr. 551248		
Farbe Colour	Kennzeichen Farbe Colour code	VKE UoS	Mengeneinheit Quantity unit	GTIN
roh / blank bright		1 ME	6 m	4021036624615
naturton nature colour	E6/EV 1 E6/EV 1	1 ME	6 m	4021036624639
dunkelbronze dark bronze	E6/G216 E6/G216	1 ME	6 m	4021036624677
mittelbronze middle bronze	E6/G214 E6/G214	1 ME	6 m	4021036624653
verkehrsweiß traffic white	RAL 9016 RAL 9016	1 ME	6 m	4021036624691
Farbe angeben! specify colour!	Material zzgl.Wunschfarbe Material plus desired color	1 ME	6 m	4021036624776



Anwendungs- bzw. Verarbeitungshinweis siehe K-01078 See K-01078 for application and processing instructions



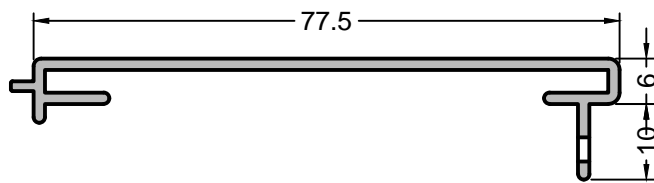
SBA 34.10-SK Steinbankanschluss Stone bed connection		Art.Nr. 553569		
Farbe Colour	Kennzeichen Farbe Colour code	VKE UoS	Mengeneinheit Quantity unit	GTIN
roh / blank bright		1 ME	6 m	4021036651437
naturton nature colour	E6/EV 1 E6/EV 1	1 ME	6 m	4021036651451
mittelbronze middle bronze	E6/G214 E6/G214	1 ME	6 m	4021036651499
dunkelbronze dark bronze	E6/G216 E6/G216	1 ME	6 m	4021036651529
verkehrsweiß traffic white	RAL 9016 RAL 9016	1 ME	6 m	4021036651543
Farbe angeben! specify colour!	Material zzgl.Wunschfarbe Material plus desired color	1 ME	6 m	4021036651642



P 95267 Steinbankanschluss Stone bed connection		Art.Nr. 595267		
Farbe Colour	Kennzeichen Farbe Colour code	VKE UoS	Mengeneinheit Quantity unit	GTIN
roh / blank bright		1 ME	6 m	4021036559993
roh / blank bright		1 ME	6 m	4021036295877
naturton nature colour	E6/EV 1 E6/EV 1	1 ME	6 m	4021036560005
mittelbronze middle bronze	E6/G214 E6/G214	1 ME	6 m	4021036560029
dunkelbronze dark bronze	E6/G216 E6/G216	1 ME	6 m	4021036560036
verkehrsweiß traffic white	RAL 9016 RAL 9016	1 ME	6 m	4021036560043
Farbe angeben! specify colour!	Material zzgl.Wunschfarbe Material plus desired color	1 ME	6 m	4021036560050
Farbe angeben! specify colour!	Material zzgl.Wunschfarbe Material plus desired color	1 ME	6 m	4021036295990



Passende Enkappe EK 5267 compatible end cap EK 5267
Anwendungs- bzw. Verarbeitungshinweis siehe K-01090 see K-01090 for application and processing instructions

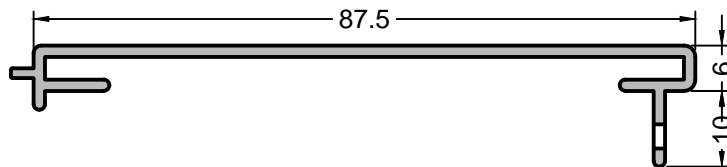


AD 77.6 Abdeckprofil Cover profile		Art.Nr. 597609		
Farbe Colour	Kennzeichen Farbe Colour code	VKE UoS	Mengeinheit Quantity unit	GTIN
roh / blank bright		1 ME	6 m	4021036819233
naturton nature colour	E6/EV 1 E6/EV 1	1 ME	6 m	4021036819257
mittelbronze middle bronze	E6/G214 E6/G214	1 ME	6 m	4021036819264
dunkelbronze dark bronze	E6/G216 E6/G216	1 ME	6 m	4021036819271
verkehrsweiß traffic white	RAL 9016 RAL 9016	1 ME	6 m	4021036819240
Farbe angeben! specify colour!	Material zzgl.Wunschfarbe Material plus desired color	1 ME	6 m	4021036819370



mit Lochung Ø 3,2 mm, Abstand 300 mm

with punching Ø 3,2 mm, distance 300 mm

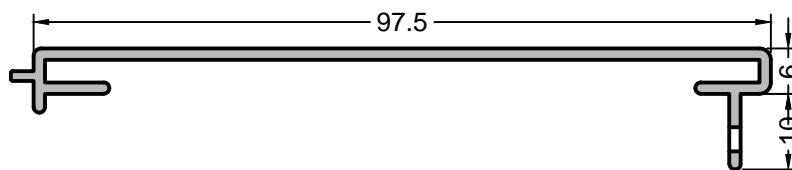


AD 87.6 Abdeckprofil Cover profile		Art.Nr. 552204		
Farbe Colour	Kennzeichen Farbe Colour code	VKE UoS	Mengeinheit Quantity unit	GTIN
roh / blank bright		1 ME	6 m	4021036349884
naturton nature colour	E6/EV 1 E6/EV 1	1 ME	6 m	4021036349952
mittelbronze middle bronze	E6/G214 E6/G214	1 ME	6 m	4021036350101
dunkelbronze dark bronze	E6/G216 E6/G216	1 ME	6 m	4021036350170
verkehrsweiß traffic white	RAL 9016 RAL 9016	1 ME	6 m	4021036350194
Farbe angeben! specify colour!	Material zzgl.Wunschfarbe Material plus desired color	1 ME	6 m	4021036350361



mit Lochung Ø 3,2 mm, Abstand 300 mm,
Anwendungs- bzw. Verarbeitungshinweis siehe
K-01152

with punching Ø 3,2 mm, distance 300 mm,
see K-01152 for application and processing
instructions

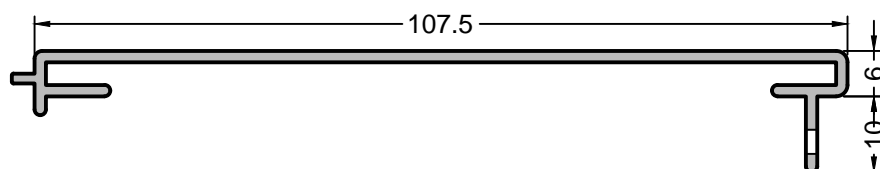


AD 97.6 Abdeckprofil Cover profile		Art.Nr. 552205		
Farbe Colour	Kennzeichen Farbe Colour code	VKE UoS	Mengeinheit Quantity unit	GTIN
roh / blank bright		1 ME	6 m	4021036350538
naturton nature colour	E6/EV 1 E6/EV 1	1 ME	6 m	4021036350552
mittelbronze middle bronze	E6/G214 E6/G214	1 ME	6 m	4021036350576
dunkelbronze dark bronze	E6/G216 E6/G216	1 ME	6 m	4021036350590
verkehrsweiß traffic white	RAL 9016 RAL 9016	1 ME	6 m	4021036350613
Farbe angeben! specify colour!	Material zzgl.Wunschfarbe Material plus desired color	1 ME	6 m	4021036350859



mit Lochung Ø 3,2 mm, Abstand 300 mm

with punching Ø 3,2 mm, distance 300 mm

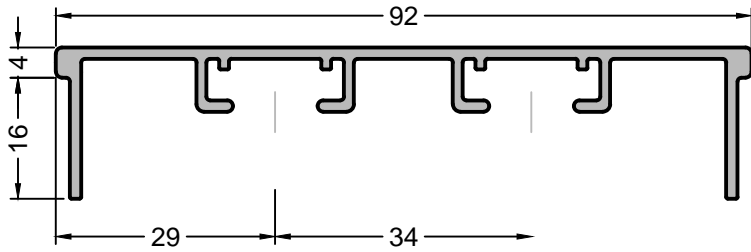


AD 107.6 Abdeckprofil Cover profile		Art.Nr. 553506		
Farbe Colour	Kennzeichen Farbe Colour code	VKE UoS	Mengeinheit Quantity unit	GTIN
roh / blank bright		1 ME	6 m	4021036548805
naturton nature colour	E6/EV 1 E6/EV 1	1 ME	6 m	4021036548829
mittelbronze middle bronze	E6/G214 E6/G214	1 ME	6 m	4021036550105
dunkelbronze dark bronze	E6/G216 E6/G216	1 ME	6 m	4021036550129
verkehrsweiß traffic white	RAL 9016 RAL 9016	1 ME	6 m	4021036550167
Farbe angeben! specify colour!	Material zzgl.Wunschfarbe Material plus desired color	1 ME	6 m	4021036557913

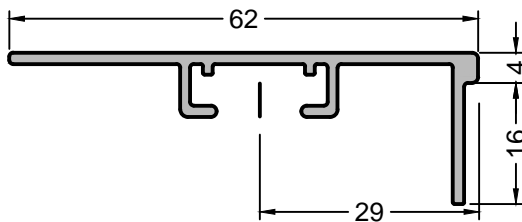


mit Lochung Ø 3,2 mm, Abstand 300 mm

with punching Ø 3,2 mm, distance 300 mm



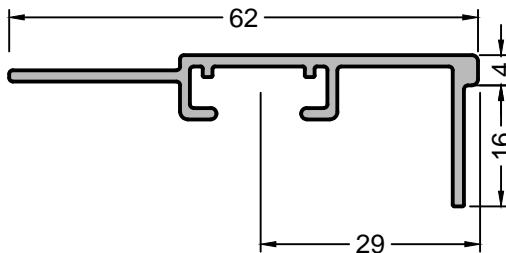
AD 92.20 Abdeckprofil Cover profile		Art.Nr. 551560		
Farbe Colour	Kennzeichen Farbe Colour code	VKE UoS	Mengeneinheit Quantity unit	GTIN
roh / blank bright		1 ME	6 m	4021036432487
naturton nature colour	E6/EV 1 E6/EV 1	1 ME	6 m	4021036432500
mittelbronze middle bronze	E6/G214 E6/G214	1 ME	6 m	4021036432524
dunkelbronze dark bronze	E6/G216 E6/G216	1 ME	6 m	4021036432548
verkehrsweiß traffic white	RAL 9016 RAL 9016	1 ME	6 m	4021036432562
Farbe angeben! specify colour!	Material zzgl.Wunschfarbe Material plus desired color	1 ME	6 m	4021036439882



AD 102.20-1 Abdeckprofil Cover profile		Art.Nr. 552578		
Farbe Colour	Kennzeichen Farbe Colour code	VKE UoS	Mengeneinheit Quantity unit	GTIN
roh / blank bright		1 ME	6 m	4021036460299
naturton nature colour	E6/EV 1 E6/EV 1	1 ME	6 m	4021036460312
mittelbronze middle bronze	E6/G214 E6/G214	1 ME	6 m	4021036460336
dunkelbronze dark bronze	E6/G216 E6/G216	1 ME	6 m	4021036460510
verkehrsweiß traffic white	RAL 9016 RAL 9016	1 ME	6 m	4021036460534
Farbe angeben! specify colour!	Material zzgl.Wunschfarbe Material plus desired color	1 ME	6 m	4021036460688



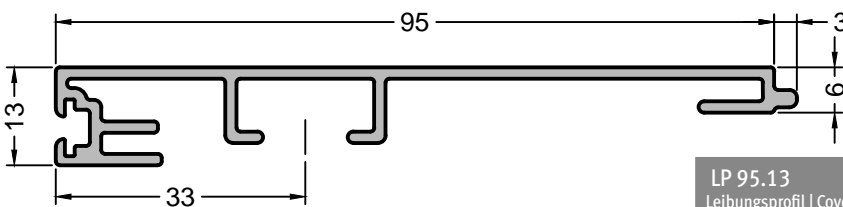
Anwendungs- bzw. Verarbeitungshinweis siehe K-01136 / K-01137 See K-01136 / K-01137 for application and processing instructions



AD 102.20-2 Abdeckprofil Cover profile		Art.Nr. 552577		
Farbe Colour	Kennzeichen Farbe Colour code	VKE UoS	Mengeneinheit Quantity unit	GTIN
roh / blank bright		1 ME	6 m	4021036459934
naturton nature colour	E6/EV 1 E6/EV 1	1 ME	6 m	4021036459958
mittelbronze middle bronze	E6/G214 E6/G214	1 ME	6 m	4021036460046
dunkelbronze dark bronze	E6/G216 E6/G216	1 ME	6 m	4021036460060
verkehrsweiß traffic white	RAL 9016 RAL 9016	1 ME	6 m	4021036460084
Farbe angeben! specify colour!	Material zzgl.Wunschfarbe Material plus desired color	1 ME	6 m	4021036460213

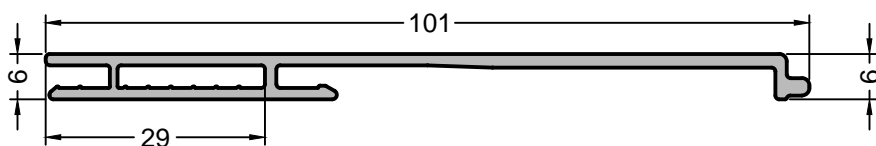


Anwendungs- bzw. Verarbeitungshinweis siehe K-01136 / K-01137 See K-01136 / K-01137 for application and processing instructions

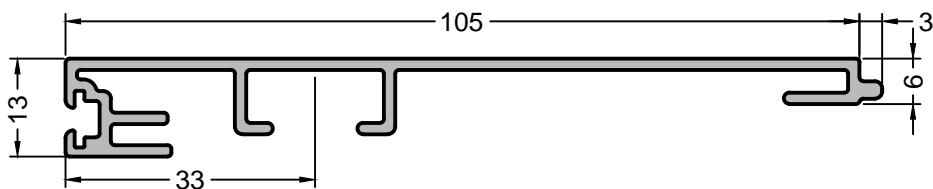


LP 95.13 Leibungsprofil Cover profile		Art.Nr. 554196		
Farbe Colour	Kennzeichen Farbe Colour code	VKE UoS	Mengeneinheit Quantity unit	GTIN
roh / blank bright		1 ME	6 m	4021036054047
naturton nature colour	E6/EV 1 E6/EV 1	1 ME	6 m	4021036184591
mittelbronze middle bronze	E6/G214 E6/G214	1 ME	6 m	4021036184614
dunkelbronze dark bronze	E6/G216 E6/G216	1 ME	6 m	4021036184645
verkehrsweiß traffic white	RAL 9016 RAL 9016	1 ME	6 m	4021036184669
Farbe angeben! specify colour!	Material zzgl.Wunschfarbe Material plus desired color	1 ME	6 m	4021036184843





LP 98.6-N Leibungsprofil Body profile		Art.Nr. 589492		
Farbe Colour	Kennzeichen Farbe Colour code	VKE UoS	Mengeinheit Quantity unit	GTIN
roh / blank bright		1 ME	6 m	4021036986478
naturton nature colour	E6/EV 1 E6/EV 1	1 ME	6 m	4021036986492
mittelbronze middle bronze	E6/G214 E6/G214	1 ME	6 m	4021036986515
dunkelbronze dark bronze	E6/G216 E6/G216	1 ME	6 m	4021036986546
verkehrsweiß traffic white	RAL 9016 RAL 9016	1 ME	6 m	4021036986560
Farbe angeben! specify colour!	Material zzgl.Wunschfarbe Material plus desired color	1 ME	6 m	4021036986867

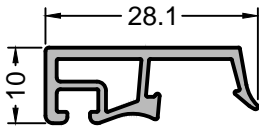


LP 105.13 Leibungsprofil Body profile		Art.Nr. 554674		
Farbe Colour	Kennzeichen Farbe Colour code	VKE UoS	Mengeinheit Quantity unit	GTIN
roh / blank bright		1 ME	6 m	4021036248569
naturton nature colour	E6/EV 1 E6/EV 1	1 ME	6 m	4021036248743
mittelbronze middle bronze	E6/G214 E6/G214	1 ME	6 m	4021036250234
dunkelbronze dark bronze	E6/G216 E6/G216	1 ME	6 m	4021036250272
verkehrsweiß traffic white	RAL 9016 RAL 9016	1 ME	6 m	4021036250388
Farbe angeben! specify colour!	Material zzgl.Wunschfarbe Material plus desired color	1 ME	6 m	4021036250593

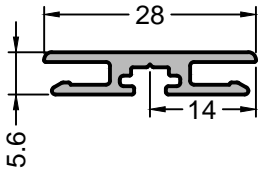


LP 145.6 MA-SK Leibungsprofil Body profile		Art.Nr. 553563		
Farbe Colour	Kennzeichen Farbe Colour code	VKE UoS	Mengeinheit Quantity unit	GTIN
roh / blank bright		1 ME	6 m	4021036788669
naturton nature colour	E6/EV 1 E6/EV 1	1 ME	6 m	4021036788720
mittelbronze middle bronze	E6/G214 E6/G214	1 ME	6 m	4021036788744
dunkelbronze dark bronze	E6/G216 E6/G216	1 ME	6 m	4021036788911
verkehrsweiß traffic white	RAL 9016 RAL 9016	1 ME	6 m	4021036789062
Farbe angeben! specify colour!	Material zzgl.Wunschfarbe Material plus desired color	1 ME	6 m	4021036789727





GL 28.10 MA-SK Glasleistenprofil Glazing bead profile		Art.Nr. 588164		
Farbe Colour	Kennzeichen Farbe Colour code	VKE UoS	Mengeneinheit Quantity unit	GTIN
roh / blank bright		1 ME	6 m	4021036788010
naturton nature colour	E6/EV 1 E6/EV 1	1 ME	6 m	4021036788034
mittelbronze middle bronze	E6/G214 E6/G214	1 ME	6 m	4021036788126
dunkelbronze dark bronze	E6/G216 E6/G216	1 ME	6 m	4021036788379
verkehrsweiß traffic white	RAL 9016 RAL 9016	1 ME	6 m	4021036788423
Farbe angeben! specify colour!	Material zzgl.Wunschfarbe Material plus desired color	1 ME	6 m	4021036788621

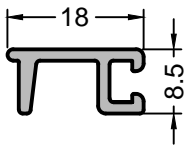


MV 28.5 Mittelveverschluss Second level locking device		Art.Nr. 551638		
Farbe Colour	Kennzeichen Farbe Colour code	VKE UoS	Mengeneinheit Quantity unit	GTIN
roh / blank bright		1 ME	6 m	4021036822851
naturton nature colour	E6/EV 1 E6/EV 1	1 ME	6 m	4021036822875
mittelbronze middle bronze	E6/G214 E6/G214	1 ME	6 m	4021036822899
dunkelbronze dark bronze	E6/G216 E6/G216	1 ME	6 m	4021036822912
verkehrsweiß traffic white	RAL 9016 RAL 9016	1 ME	6 m	4021036822936
Farbe angeben! specify colour!	Material zzgl.Wunschfarbe Material plus desired color	1 ME	6 m	4021036823025

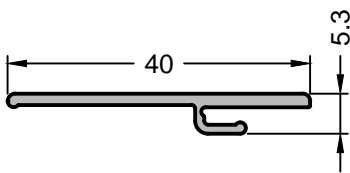


Anwendungs- bzw. Verarbeitungshinweis siehe K-01374

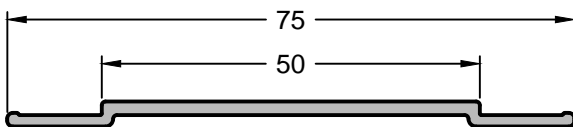
See K-01374 for application and processing instructions



AD 18.8-K Abdeckprofil Cover profile		Art.Nr. 553102		
Farbe Colour	Kennzeichen Farbe Colour code	VKE UoS	Mengeneinheit Quantity unit	GTIN
roh / blank bright		1 ME	6 m	4021036615675
naturton nature colour	E6/EV 1 E6/EV 1	1 ME	6 m	4021036615682
mittelbronze middle bronze	E6/G214 E6/G214	1 ME	6 m	4021036615699
dunkelbronze dark bronze	E6/G216 E6/G216	1 ME	6 m	4021036615705
verkehrsweiß traffic white	RAL 9016 RAL 9016	1 ME	6 m	4021036615712
Farbe angeben! specify colour!	Material zzgl.Wunschfarbe Material plus desired color	1 ME	6 m	4021036616146

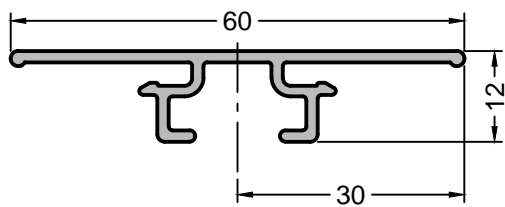


KP 40 Kopplungsprofil Linking profile		Art.Nr. 552501		
Farbe Colour	Kennzeichen Farbe Colour code	VKE UoS	Mengeneinheit Quantity unit	GTIN
roh / blank bright		1 ME	6 m	4021036397618
naturton nature colour	E6/EV 1 E6/EV 1	1 ME	6 m	4021036397625
mittelbronze middle bronze	E6/G214 E6/G214	1 ME	6 m	4021036397632
dunkelbronze dark bronze	E6/G216 E6/G216	1 ME	6 m	4021036397649
verkehrsweiß traffic white	RAL 9016 RAL 9016	1 ME	6 m	4021036397656
Farbe angeben! specify colour!	Material zzgl.Wunschfarbe Material plus desired color	1 ME	6 m	4021036397694



KP 60-SK Kopplungsprofil Linking profile		Art.Nr. 555126		
Farbe Colour	Kennzeichen Farbe Colour code	VKE UoS	Mengeneinheit Quantity unit	GTIN
roh / blank bright		1 ME	6 m	4021036230496
naturton nature colour	E6/EV 1 E6/EV-1	1 ME	6 m	4021036230502
mittelbronze middle bronze	E6/G214 E6/G214	1 ME	6 m	4021036230519
dunkelbronze dark bronze	E6/G216 E6/G216	1 ME	6 m	4021036232063
verkehrsweiß traffic white	RAL 9016 RAL 9016	1 ME	6 m	4021036247623
Farbe angeben! specify colour!	Material zzgl.Wunschfarbe Material plus desired color	1 ME	6 m	4021036252184

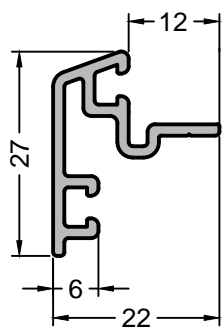





KP 60.12-SK Kopplungsprofil Linking profile		Art.Nr. 553673		
Farbe Colour	Kennzeichen Farbe Colour code	VKE UoS	Mengeinheit Quantity unit	GTIN
roh / blank bright		1 ME	6 m	4021036654384
naturton nature colour	E6/EV 1 E6/EV 1	1 ME	6 m	4021036654407
mittelbronze middle bronze	E6/G214 E6/G214	1 ME	6 m	4021036654421
dunkelbronze dark bronze	E6/G216 E6/G216	1 ME	6 m	4021036654445
verkehrsweiß traffic white	RAL 9016 RAL 9016	1 ME	6 m	4021036654469
Farbe angeben! specify colour!	Material zzgl.Wunschfarbe Material plus desired color	1 ME	6 m	4021036654568

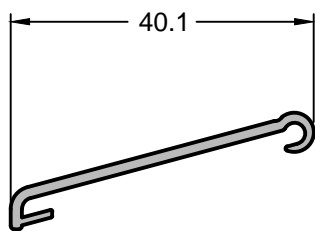


WS 27.10 Wetterschenkel Weather bar		Art.Nr. 553358		
Farbe Colour	Kennzeichen Farbe Colour code	VKE UoS	Mengeinheit Quantity unit	GTIN
roh / blank bright		1 ME	6 m	4021036494072
naturton nature colour	E6/EV 1 E6/EV 1	1 ME	6 m	4021036494102
mittelbronze middle bronze	E6/G214 E6/G214	1 ME	6 m	4021036494157
dunkelbronze dark bronze	E6/G216 E6/G216	1 ME	6 m	4021036494218
verkehrsweiß traffic white	RAL 9016 RAL 9016	1 ME	6 m	4021036494362
Farbe angeben! specify colour!	Material zzgl.Wunschfarbe Material plus desired color	1 ME	6 m	4021036495499

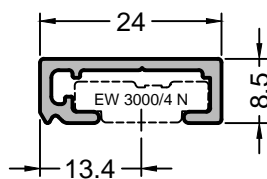


 Passende Endkappe EK WS-27
Anwendungs- bzw. Verarbeitungshinweis siehe K-01374

compatible end cap EK WS-27
See K-01374 for application and processing instructions



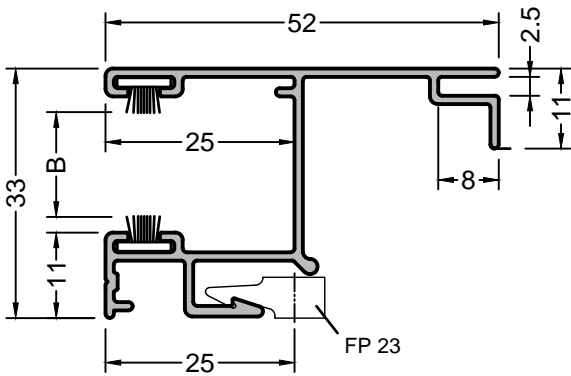
DL 40 Deckel Cover		Art.Nr. 553195		
Farbe Colour	Kennzeichen Farbe Colour code	VKE UoS	Mengeinheit Quantity unit	GTIN
roh / blank bright		1 ME	6 m	4021036197140
naturton nature colour	E6/EV 1 E6/EV 1	1 ME	6 m	4021036197157
mittelbronze middle bronze	E6/G214 E6/G214	1 ME	6 m	4021036197164
dunkelbronze dark bronze	E6/G216 E6/G216	1 ME	6 m	4021036197171
verkehrsweiß traffic white	RAL 9016 RAL 9016	1 ME	6 m	4021036197188
Farbe angeben! specify colour!	Material zzgl.Wunschfarbe Material plus desired color	1 ME	6 m	4021036197249




WBS-FLÜGEL 9.8878 Verbundflügel Composite sash		Art.Nr. 598878		
Farbe Colour	Kennzeichen Farbe Colour code	VKE UoS	Mengeinheit Quantity unit	GTIN
roh / blank bright		1 ME	6 m	4021036625556
naturton nature colour	E6/EV 1 E6/EV 1	1 ME	6 m	4021036012474
mittelbronze middle bronze	E6/G214 E6/G214	1 ME	6 m	4021036012498
dunkelbronze dark bronze	E6/G216 E6/G216	1 ME	6 m	4021036012511
verkehrsweiß traffic white	RAL 9016 RAL 9016	1 ME	6 m	4021036012566
Farbe angeben! specify colour!	Material zzgl.Wunschfarbe Material plus desired color	1 ME	6 m	4021036013136



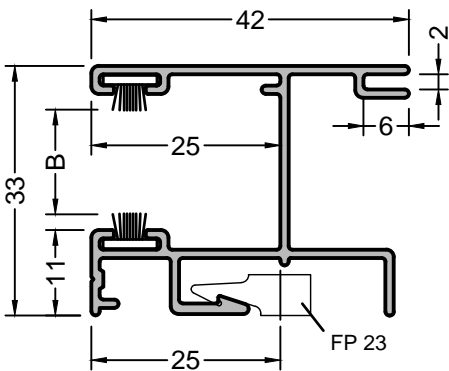
Serie Series	Systemnummer System number	Produktbezeichnung	Product designation	Seite / Page
Serienübergreifend Cross series	550516	Rolladenführungsprofil P 0516	Rolling shutter guide P 0516	52
Serienübergreifend Cross series	597512	Rolladenführungsprofil P 7512	Rolling shutter guide P 7512	52
Serienübergreifend Cross series	597405	Rolladenführungsprofil P 7405	Rolling shutter guide P 7405	52
Serienübergreifend Cross series	599491	Rolladenführungsprofil P 9491	Rolling shutter guide P 9491	52
Serienübergreifend Cross series	596044	Rolladenführungsprofil P 6044	Rolling shutter guide P 6044	53
Serienübergreifend Cross series	596173	Rolladenführungsprofil P 6173	Rolling shutter guide P 6173	53
Serienübergreifend Cross series	588669	Rolladenführungsprofil P 52.37	Rolling shutter guide P 52.37	53
Serienübergreifend Cross series	596133	Rolladenführungsprofil P 6133	Rolling shutter guide P 6133	53
Serienübergreifend Cross series	596134	Rolladenführungsprofil P 6134	Rolling shutter guide P 6134	54
Serienübergreifend Cross series	596180	Rolladeneinlaufprofil P 6180	Roller-shutter run-in profile P 6180	54
Serienübergreifend Cross series	595847	Rolladeneinlaufprofil P 5847	Roller-shutter run-in profile P 5847	54
Serienübergreifend Cross series	593924	Rolladeneinlaufprofil P 3038	Roller-shutter run-in profile P 3038	54
Serienübergreifend Cross series	551046	Rolladenführungsprofil RP 74.26 ALR	Rolling shutter guide RP 74.26 ALR	55
Serienübergreifend Cross series	551048	Grundprofil GP 71.20 ALR	Basic profile GP 71.20 ALR	55
Serienübergreifend Cross series	554307	Rolladeneinlaufprofil EP 56.45 ALR	Roller-shutter run-in profile EP 56.45 ALR	56
Serienübergreifend Cross series	800350	Dämmprofil DP 69.17 ALR	Insulating profile DP 69.17 ALR	56
Serienübergreifend Cross series	792346	Einlauftrichter ET 4000	Feed tunnel ET 4000	56




 Bürstenkeder separat bestellen. order brush strip separately



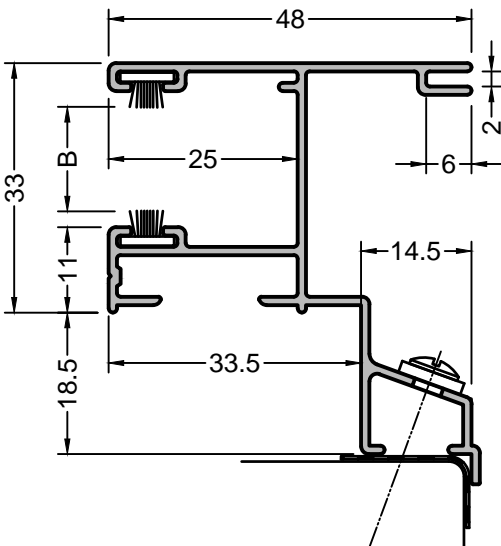
P 0516		Art.Nr. 550516		
Rolladenführungsprofil Rolling shutter guide				
Farbe Colour	Kenzeichen Farbe Colour code	VKE UoS	Mengeinheit Quantity unit	GTIN
roh / blank bright		1 ME	6 m	4021036003052
naturton nature colour	E6/EV 1 E6/EV 1	1 ME	6 m	4021036003069
mittelbronze middle bronze	E6/G214 E6/G214	1 ME	6 m	4021036003076
dunkelbronze dark bronze	E6/G216 E6/G216	1 ME	6 m	4021036003083
verkehrsweiß traffic white	RAL 9016 RAL 9016	1 ME	6 m	4021036403753
Farbe angeben! specify colour!	Material zzgl.Wunschfarbe Material plus desired color	1 ME	6 m	4021036003137




 Bürstenkeder separat bestellen. order brush strip separately



P 7512		Art.Nr. 597512		
Rolladenführungsprofil Rolling shutter guide				
Farbe Colour	Kenzeichen Farbe Colour code	VKE UoS	Mengeinheit Quantity unit	GTIN
roh / blank bright		1 ME	6 m	4021036377887
naturton nature colour	E6/EV 1 E6/EV 1	1 ME	6 m	4021036369714
mittelbronze middle bronze	E6/G214 E6/G214	1 ME	6 m	4021036369721
dunkelbronze dark bronze	E6/G216 E6/G216	1 ME	6 m	4021036369738
verkehrsweiß traffic white	RAL 9016 RAL 9016	1 ME	6 m	4021036369745
Farbe angeben! specify colour!	Material zzgl.Wunschfarbe Material plus desired color	1 ME	6 m	4021036004004

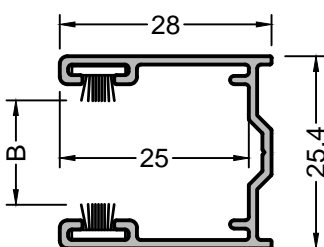



 Anwendungs- bzw. Verarbeitungshinweis siehe K-01085.
Mit Stanzung 4 x 7 mm, Abstand 200 mm.
Bürstenkeder separat bestellen.

For application or processing instructions see K-01085
punched with oblong hole 4 x 7 mm all 200 mm,
order brush strip separately



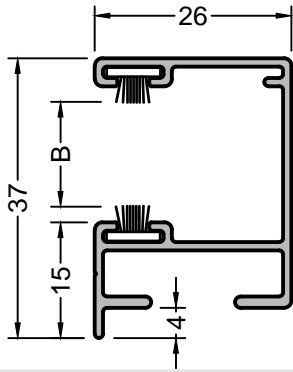
P 7405		Art.Nr. 597405		
Rolladenführungsprofil Rolling shutter guide				
Farbe Colour	Kenzeichen Farbe Colour code	VKE UoS	Mengeinheit Quantity unit	GTIN
roh / blank bright		1 ME	6 m	4021036792550
naturton nature colour	E6/EV 1 E6/EV 1	1 ME	6 m	4021036792567
mittelbronze middle bronze	E6/G214 E6/G214	1 ME	6 m	4021036792574
dunkelbronze dark bronze	E6/G216 E6/G216	1 ME	6 m	4021036792581
verkehrsweiß traffic white	RAL 9016 RAL 9016	1 ME	6 m	4021036792598
Farbe angeben! specify colour!	Material zzgl.Wunschfarbe Material plus desired color	1 ME	6 m	4021036792604



 Bürstenkeder separat bestellen. order brush strip separately



P 9491		Art.Nr. 599491		
Rolladenführungsprofil Rolling shutter guide				
Farbe Colour	Kenzeichen Farbe Colour code	VKE UoS	Mengeinheit Quantity unit	GTIN
roh / blank bright		1 ME	6 m	4021036791942
naturton nature colour	E6/EV 1 E6/EV 1	1 ME	6 m	4021036791959
mittelbronze middle bronze	E6/G214 E6/G214	1 ME	6 m	4021036791966
dunkelbronze dark bronze	E6/G216 E6/G216	1 ME	6 m	4021036791973
verkehrsweiß traffic white	RAL 9016 RAL 9016	1 ME	6 m	4021036791980
Farbe angeben! specify colour!	Material zzgl.Wunschfarbe Material plus desired color	1 ME	6 m	4021036791997

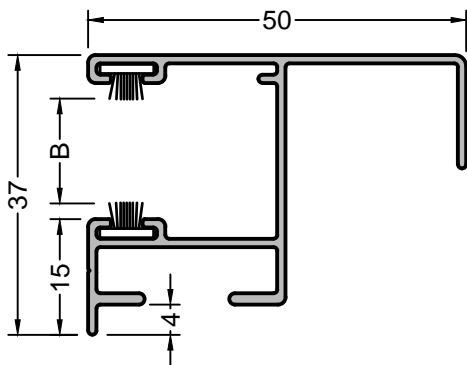


Für Drehhalter DH-4-8 o.A. und Drehklipshalter DK 4, Bürstenkeder separat bestellen.

For pivot holder DH-4-8 o.A. and pivot clip holder DK 4, Order brushed strip separately.



P 6044 Rolladenführungsprofil Rolling shutter guide				Art.Nr. 596044
Farbe Colour	Kennzeichen Farbe Colour code	Mengeneinheit Quantity unit	GTIN	
roh / blank bright		1 ME 6 m	4021036377900	
naturton nature colour	E6/EV 1 E6/EV 1	1 ME 6 m	4021036367314	
mittelbronze middle bronze	E6/G214 E6/G214	1 ME 6 m	4021036225485	
dunkelbronze dark bronze	E6/G216 E6/G216	1 ME 6 m	4021036367321	
verkehrsweiß traffic white	RAL 9016 RAL 9016	1 ME 6 m	4021036225980	
Farbe angeben! specify colour!	Material zzgl.Wunschfarbe Material plus desired color	1 ME 6 m	4021036011217	

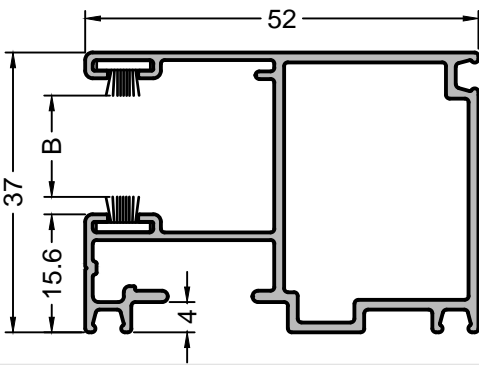


Für Drehhalter DH-4-8 o. A. und Klipshalter DK 4, Bürstenkeder separat bestellen.

For pivot holder DH-4-8 o. A. and clip holder DK 4, order brush strip separately



P 6173 Rolladenführungsprofil Rolling shutter guide				Art.Nr. 596173
Farbe Colour	Kennzeichen Farbe Colour code	VKE UoS	Mengeneinheit Quantity unit	GTIN
roh / blank bright		1 ME	6 m	4021036377917
naturton nature colour	E6/EV 1 E6/EV 1	1 ME	6 m	4021036288947
mittelbronze middle bronze	E6/G214 E6/G214	1 ME	6 m	4021036284000
dunkelbronze dark bronze	E6/G216 E6/G216	1 ME	6 m	4021036369684
verkehrsweiß traffic white	RAL 9016 RAL 9016	1 ME	6 m	4021036139478
Farbe angeben! specify colour!	Material zzgl.Wunschfarbe Material plus desired color	1 ME	6 m	4021036062615

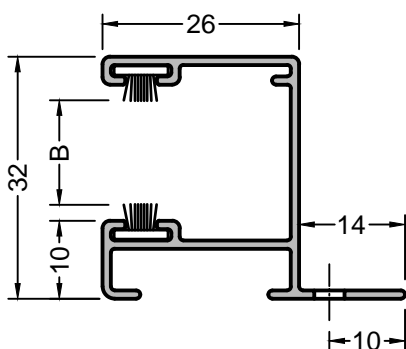


Bürstenkeder separat bestellen. Geeignet für Anwendung im Verbau mit FPS.

order brush strip separately suitable for use with fps



P 52.37 Rolladenführungsprofil rolling shutter guide				Art.Nr. 588669
Farbe Colour	Kennzeichen Farbe Colour code	VKE UoS	Mengeneinheit Quantity unit	GTIN
roh / blank bright		1 ME	6 m	4021036286776
naturton nature colour	E6/EV 1 E6/EV 1	1 ME	6 m	4021036287438
mittelbronze middle bronze	E6/G214 E6/G214	1 ME	6 m	4021036287452
dunkelbronze dark bronze	E6/G216 E6/G216	1 ME	6 m	4021036287476
verkehrsweiß traffic white	RAL 9016 RAL 9016	1 ME	6 m	4021036287520
Farbe angeben! specify colour!	Material zzgl.Wunschfarbe Material plus desired color	1 ME	6 m	4021036287872

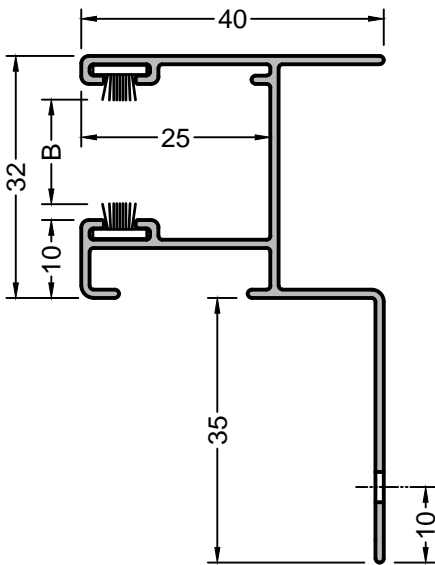



gestanzt mit Langloch 4 x 7 mm, Abstand 300 mm, Bürstenkeder separat bestellen.

punched with oblong hole 4 x 7 mm distance 300 mm, order brush strip separately



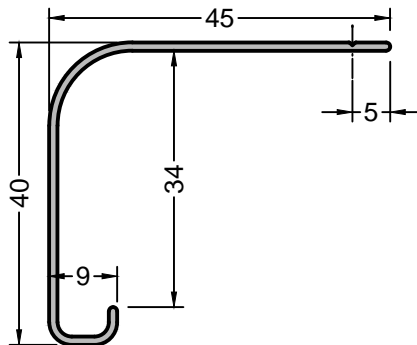
P 6133 Rolladenführungsprofil Rolling shutter guide				Art.Nr. 596133
Farbe Colour	Kennzeichen Farbe Colour code	VKE UoS	Mengeneinheit Quantity unit	GTIN
roh / blank bright		1 ME	6 m	4021036377863
naturton nature colour	E6/EV 1 E6/EV 1	1 ME	6 m	4021036369509
mittelbronze middle bronze	E6/G214 E6/G214	1 ME	6 m	4021036144083
dunkelbronze dark bronze	E6/G216 E6/G216	1 ME	6 m	4021036369592
verkehrsweiß traffic white	RAL 9016 RAL 9016	1 ME	6 m	4021036259138
Farbe angeben! specify colour!	Material zzgl.Wunschfarbe Material plus desired color	1 ME	6 m	4021036971283




 gestanzt mit Langloch 4 x 7 mm, Abstand 300 mm, Bürstenkeder separat bestellen. punched with oblong hole 4 x 7 mm distance 300 mm, order brush strip separately



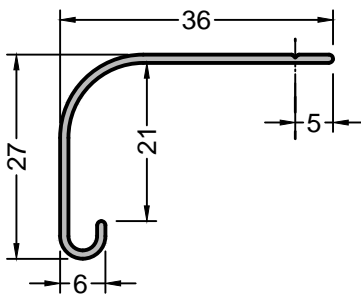
P 6134		Art.Nr. 596134		
Rolladenführungsprofil Rolling shutter guide				
Farbe Colour	Kenzeichen Farbe Colour code	VKE UoS	Mengeinheit Quantity unit	GTIN
roh / blank bright		1 ME	6 m	4021036377870
naturton nature colour	E6/EV 1 E6/EV 1	1 ME	6 m	4021036369608
mittelbronze middle bronze	E6/G214 E6/G214	1 ME	6 m	4021036144106
dunkelbronze dark bronze	E6/G216 E6/G216	1 ME	6 m	4021036369622
verkehrsweiß traffic white	RAL 9016 RAL 9016	1 ME	6 m	4021036369639
Farbe angeben! specify colour!	Material zzgl.Wunschfarbe Material plus desired color	1 ME	6 m	4021036011224




 mit Stanzung 4 x 7 mm, Abstand 300 mm with punching 4 x 7 mm, distance 300 mm



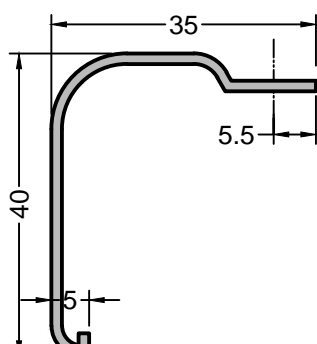
P 6180		Art.Nr. 596180		
Rolladenführungsprofil Rolling shutter guide				
Farbe Colour	Kenzeichen Farbe Colour code	VKE UoS	Mengeinheit Quantity unit	GTIN
roh / blank bright		1 ME	6 m	4021036594833
naturton nature colour	E6/EV 1 E6/EV 1	1 ME	6 m	4021036594840
mittelbronze middle bronze	E6/G214 E6/G214	1 ME	6 m	4021036594864
dunkelbronze dark bronze	E6/G216 E6/G216	1 ME	6 m	4021036594871
verkehrsweiß traffic white	RAL 9016 RAL 9016	1 ME	6 m	4021036594888
Farbe angeben! specify colour!	Material zzgl.Wunschfarbe Material plus desired color	1 ME	6 m	4021036594918




 mit Stanzung 4 x 7 mm, Abstand 300 mm with punching 4 x 7 mm, distance 300 mm



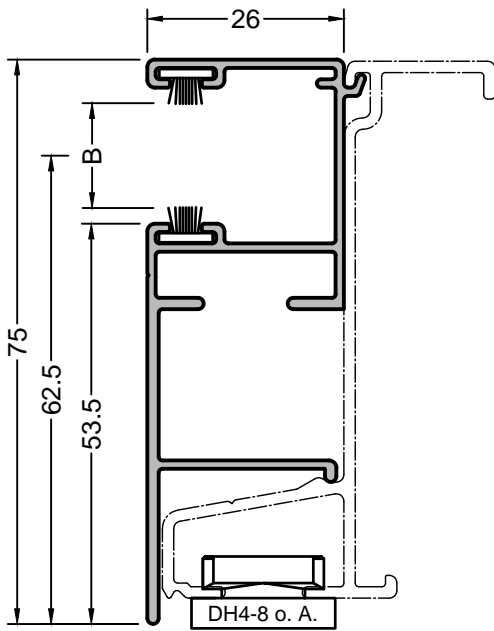
P 5847		Art.Nr. 595847		
Rolladenführungsprofil Rolling shutter guide				
Farbe Colour	Kenzeichen Farbe Colour code	VKE UoS	Mengeinheit Quantity unit	GTIN
roh / blank bright		1 ME	6 m	4021036581055
naturton nature colour	E6/EV 1 E6/EV 1	1 ME	6 m	4021036581062
mittelbronze middle bronze	E6/G214 E6/G214	1 ME	6 m	4021036581086
dunkelbronze dark bronze	E6/G216 E6/G216	1 ME	6 m	4021036581093
verkehrsweiß traffic white	RAL 9016 RAL 9016	1 ME	6 m	4021036581109
Farbe angeben! specify colour!	Material zzgl.Wunschfarbe Material plus desired color	1 ME	6 m	4021036581123



 mit Stanzung 4 x 7 mm, Abstand 300 mm with punching 4 x 7 mm, distance 300 mm



P 3038		Art.Nr. 593924		
Rolladenführungsprofil Rolling shutter guide				
Farbe Colour	Kenzeichen Farbe Colour code	VKE UoS	Mengeinheit Quantity unit	GTIN
roh / blank bright		1 ME	6 m	4021036504771
naturton nature colour	E6/EV 1 E6/EV 1	1 ME	6 m	4021036504788
mittelbronze middle bronze	E6/G214 E6/G214	1 ME	6 m	4021036504801
dunkelbronze dark bronze	E6/G216 E6/G216	1 ME	6 m	4021036504818
verkehrsweiß traffic white	RAL 9016 RAL 9016	1 ME	6 m	4021036504825
Farbe angeben! specify colour!	Material zzgl.Wunschfarbe Material plus desired color	1 ME	6 m	4021036504832



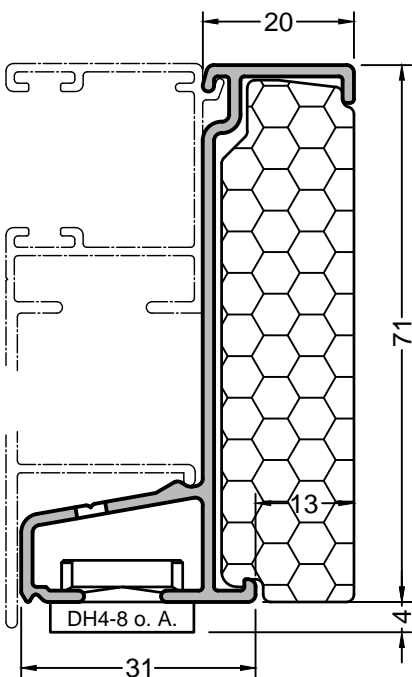
Bürstenkeder separat bestellen,
Anwendungs- bzw. Verarbeitungshinweis siehe K-01089.

Order brush strip separately,
See K-01089 for application and processing instructions



RP 74.26 ALR
Rolladenführungsprofil | Rolling shutter guide Art.Nr. 551046

Farbe Colour	Kennzeichen Farbe Colour code	VKE UoS	Mengeneinheit Quantity unit	GTIN
roh / blank bright		1 ME	6 m	4021036452379
naturton nature colour	E6/EV 1 E6/EV 1	1 ME	6 m	4021036452386
mittelbronze middle bronze	E6/G214 E6/G214	1 ME	6 m	4021036452393
dunkelbronze dark bronze	E6/G216 E6/G216	1 ME	6 m	4021036452409
verkehrsweiß traffic white	RAL 9016 RAL 9016	1 ME	6 m	4021036452416
Farbe angeben! specify colour!	Material zzgl. Wunschfarbe Material plus desired color	1 ME	6 m	4021036452454



gestanzt mit Langloch 4 x 7 mm,
Abstand 300 mm,
Anwendungs- bzw. Verarbeitungshinweis siehe K-01089
Dämmprofil DP 69.17 ALR separat bestellen

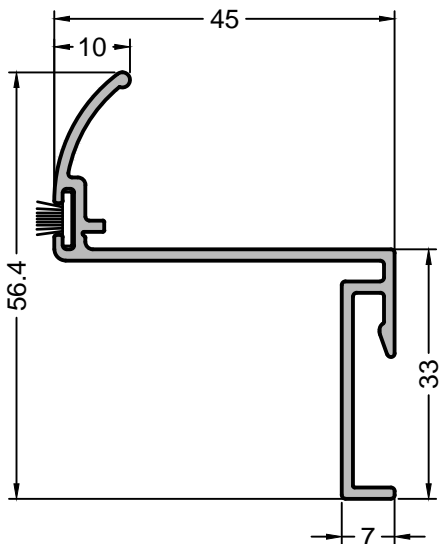
punched with oblong hole 4x7 distance 300 mm,
See K-01089 for application and processing instructions
Order insulation profile DP 69.17 ALR separately



GP 71.20 ALR
Grundprofil | Basic profile Art.Nr. 551048

Farbe Colour	Kennzeichen Farbe Colour code	VKE UoS	Mengeneinheit Quantity unit	GTIN
roh / blank bright		1 ME	6 m	4021036452461
naturton nature colour	E6/EV 1 E6/EV 1	1 ME	6 m	4021036828396
mittelbronze middle bronze	E6/G214 E6/G214	1 ME	6 m	4021036828402
dunkelbronze dark bronze	E6/G216 E6/G216	1 ME	6 m	4021036828419
verkehrsweiß traffic white	RAL 9016 RAL 9016	1 ME	6 m	4021036828426
Farbe angeben! specify colour!	Material zzgl. Wunschfarbe Material plus desired color	1 ME	6 m	4021036828464

2
1

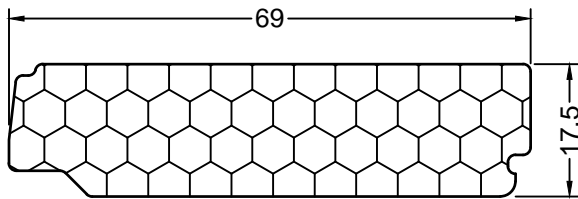


Passender Halter FP 23, Bürstenkeder separat bestellen, Anwendungs- bzw. Verarbeitungshinweis siehe K-01088

Compatible holder FP 23, order brush strip separately, See K-01088 for application and processing instructions

EP 56.45 ALR
Rolladenführungsprofil | Rolling shutter guide Art.Nr. 554307

Farbe Colour	Kennzeichen Farbe Colour code	VKE UoS	Mengeinheit Quantity unit	GTIN
roh / blank bright		1 ME	6 m	4021036127604
naturton nature colour	E6/EV 1 E6/EV 1	1 ME	6 m	4021036127789
dunkelbronze dark bronze	E6/G216 E6/G216	1 ME	6 m	4021036127840
mittelbronze middle bronze	E6/G214 E6/G214	1 ME	6 m	4021036127819
verkehrsweiß traffic white	RAL 9016 RAL 9016	1 ME	6 m	4021036127895
Farbe angeben! specify colour!	Material zzgl. Wunschfarbe Material plus desired color	1 ME	6 m	4021036128342

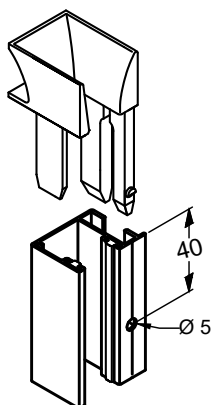


Dämmprofil für Grundprofil GP 71.20 ALR in Längen à 1500 mm, Hinweis gemäß Reach: Enthält HBCD (Hexabromcyclododecan) in Mengen > 0, 1%

Insulating profile for basic profile GP 71.20 ALR in lengths of 1500 mm, Note according to Reach: Contains HBCD (hexabromcyclododecane) in quantities > 0, 1%.

DP 69.17 ALR
Dämmprofil | Insulating profile Art.Nr. 800350

Werkstoff Material	Kennzeichen Farbe Colour code	VKE UoS	Mengeinheit Quantity unit	GTIN
Hartschaum PS 35 Hard foam PS 35		1 ME	25 Stück	4021036468592



R
L



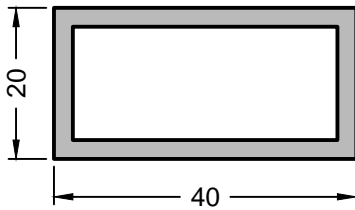
Einlauftrichter zusätzlich verkleben (Klebstoff z.B. Art.Nr. 792374)

Additionally glue feed tunnel (adhesive e.g. item no. 792374)

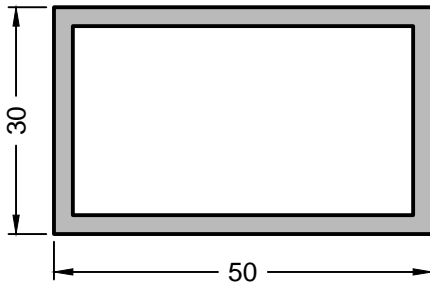
ET 4000
Einlauftrichter | Feed tunnel Art.Nr. 792346

Farbe Colour	Kennzeichen Farbe Colour code	VKE UoS	Mengeinheit Quantity unit	GTIN
transparent transparent		1 ME	50 Stück	4021036665939
transparent transparent		1 ME	50 Stück	4021036665946
schwarz black		1 ME	50 Stück	4021036713685
schwarz black		1 ME	50 Stück	4021036713692
transparent transparent		1 ME	250 Paar	4021036803706
schwarz black		1 ME	250 Paar	4021036803713

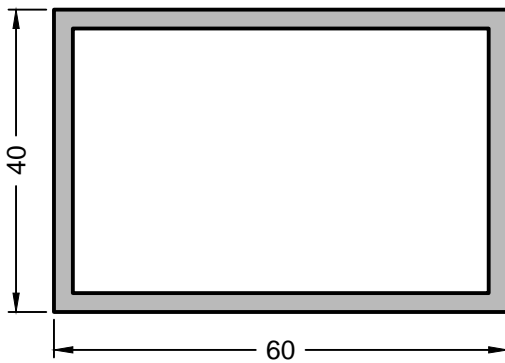
Serie Series	Produktkennzeichen Product code	Produktbezeichnung	Product designation	Seite / Page
Serienübergreifend Cross series	40 x 20 x 2	Rechteckrohr	Rectangular tube	58
Serienübergreifend Cross series	50 x 30 x 2	Rechteckrohr	Rectangular tube	58
Serienübergreifend Cross series	60 x 40 x 2,5	Rechteckrohr	Rectangular tube	58
Serienübergreifend Cross series	30 x 2	Flachmaterial	Flat material	58
Serienübergreifend Cross series	40 x 3	Flachmaterial	Flat material	58
Serienübergreifend Cross series	20 x 20 x 2	U-Profil	U-profile	59
Serienübergreifend Cross series	15 x 15 x 2	Winkel	Angle	59
Serienübergreifend Cross series	20 x 20 x 2	Winkel	Angle	59
Serienübergreifend Cross series	25 x 15 x 2	Winkel	Angle	59
Serienübergreifend Cross series	25 x 25 x 2	Winkel	Angle	59
Serienübergreifend Cross series	30 x 15 x 2	Winkel	Angle	60
Serienübergreifend Cross series	30 x 30 x 2	Winkel	Angle	60
Serienübergreifend Cross series	40 x 20 x 2	Winkel	Angle	60
Serienübergreifend Cross series	50 x 15 x 2	Winkel	Angle	60
Serienübergreifend Cross series	50 x 35 x 2	Winkel	Angle	60
Serienübergreifend Cross series	80 x 15 x 2	Winkel	Angle	61
Serienübergreifend Cross series	30 x 20 x 3	Winkel	Angle	61
Serienübergreifend Cross series	50 x 30 x 3	Winkel	Angle	61
Serienübergreifend Cross series	40 x 40 x 4	Winkel	Angle	61
Serienübergreifend Cross series	60 x 40 x 4	Winkel	Angle	61
Serienübergreifend Cross series	19 x 20 x 1,25	U-Profil	U-profile	62
Serienübergreifend Cross series	19 x 25 x 1,25	U-Profil	U-profile	62
Serienübergreifend Cross series	23 x 23 x 1,5	U-Profil	U-profile	62



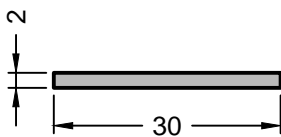
40 x 20 x 2 Rechteckrohr Rectangular tube		Art.Nr. 580700		
Farbe Colour	Kennzeichen Farbe Colour code	VKE UoS	Mengeinheit Quantity unit	GTIN
roh / blank bright		1 ME	6 m	4021036162070
naturton nature colour	E6/EV 1 E6/EV 1	1 ME	6 m	4021036162087
mittelbronze middle bronze	E6/G214 E6/G214	1 ME	6 m	4021036162094
dunkelbronze dark bronze	E6/G216 E6/G216	1 ME	6 m	4021036162100
verkehrsweiß traffic white	RAL 9016 RAL 9016	1 ME	6 m	4021036162735
Farbe angeben! specify colour!	Material zzgl.Wunschfarbe Material plus desired color	1 ME	6 m	4021036163060



50 x 30 x 2 Rechteckrohr Rectangular tube		Art.Nr. 580745		
Farbe Colour	Kennzeichen Farbe Colour code	VKE UoS	Mengeinheit Quantity unit	GTIN
roh / blank bright		1 ME	6 m	4021036163084
naturton nature colour	E6/EV 1 E6/EV 1	1 ME	6 m	4021036163091
mittelbronze middle bronze	E6/G214 E6/G214	1 ME	6 m	4021036163107
dunkelbronze dark bronze	E6/G216 E6/G216	1 ME	6 m	4021036163404
verkehrsweiß traffic white	RAL 9016 RAL 9016	1 ME	6 m	4021036163411
Farbe angeben! specify colour!	Material zzgl.Wunschfarbe Material plus desired color	1 ME	6 m	4021036164821



60 x 40 x 2,5 Rechteckrohr Rectangular tube		Art.Nr. 580616		
Farbe Colour	Kennzeichen Farbe Colour code	VKE UoS	Mengeinheit Quantity unit	GTIN
roh / blank bright		1 ME	6 m	4021036164845
naturton nature colour	E6/EV 1 E6/EV 1	1 ME	6 m	4021036165750
mittelbronze middle bronze	E6/G214 E6/G214	1 ME	6 m	4021036165767
dunkelbronze dark bronze	E6/G216 E6/G216	1 ME	6 m	4021036165903
verkehrsweiß traffic white	RAL 9016 RAL 9016	1 ME	6 m	4021036165910
Farbe angeben! specify colour!	Material zzgl.Wunschfarbe Material plus desired color	1 ME	6 m	4021036165958

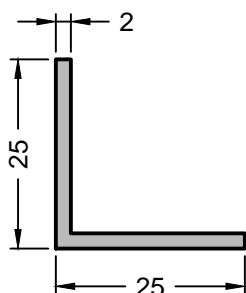
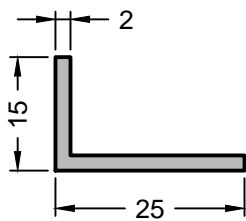
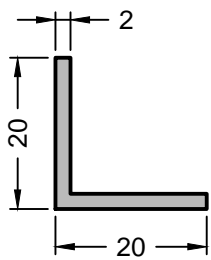
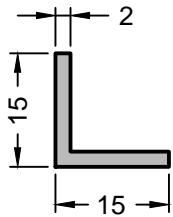
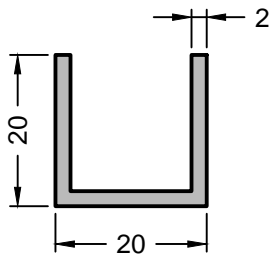


30 x 2 Flachmaterial Flat material		Art.Nr. 520125		
Farbe Colour	Kennzeichen Farbe Colour code	VKE UoS	Mengeinheit Quantity unit	GTIN
roh / blank bright		1 ME	6 m	4021036142652
naturton nature colour	E6/EV 1 E6/EV 1	1 ME	6 m	4021036154976
mittelbronze middle bronze	E6/G214 E6/G214	1 ME	6 m	4021036155577
dunkelbronze dark bronze	E6/G216 E6/G216	1 ME	6 m	4021036155584
verkehrsweiß traffic white	RAL 9016 RAL 9016	1 ME	6 m	4021036155591
Farbe angeben! specify colour!	Material zzgl.Wunschfarbe Material plus desired color	1 ME	6 m	4021036155638



40 x 3 Flachmaterial Flat material		Art.Nr. 520043		
Farbe Colour	Kennzeichen Farbe Colour code	VKE UoS	Mengeinheit Quantity unit	GTIN
roh / blank bright		1 ME	6 m	4021036157847
naturton nature colour	E6/EV 1 E6/EV 1	1 ME	6 m	4021036157854
mittelbronze middle bronze	E6/G214 E6/G214	1 ME	6 m	4021036157861
dunkelbronze dark bronze	E6/G216 E6/G216	1 ME	6 m	4021036157878
verkehrsweiß traffic white	RAL 9016 RAL 9016	1 ME	6 m	4021036157885
Farbe angeben! specify colour!	Material zzgl.Wunschfarbe Material plus desired color	1 ME	6 m	4021036157922





20 x 20 x 2 U-Profil U-profile		Art.Nr. 570002		
Farbe Colour	Kennzeichen Farbe Colour code	VKE UoS	Mengeneinheit Quantity unit	GTIN
roh / blank bright		1 ME	6 m	4021036158202
naturton nature colour	E6/EV 1 E6/EV 1	1 ME	6 m	4021036158219
mittelbronze middle bronze	E6/G214 E6/G214	1 ME	6 m	4021036158226
dunkelbronze dark bronze	E6/G216 E6/G216	1 ME	6 m	4021036158233
verkehrsweiß traffic white	RAL 9016 RAL 9016	1 ME	6 m	4021036158240
Farbe angeben! specify colour!	Material zzgl.Wunschfarbe Material plus desired color	1 ME	6 m	4021036158288



15 x 15 x 2 Winkel Angle		Art.Nr. 5400131		
Farbe Colour	Kennzeichen Farbe Colour code	VKE UoS	Mengeneinheit Quantity unit	GTIN
roh / blank bright		1 ME	6 m	4021036142287
naturton nature colour	E6/EV 1 E6/EV 1	1 ME	6 m	4021036142270
mittelbronze middle bronze	E6/G214 E6/G214	1 ME	6 m	4021036142317
dunkelbronze dark bronze	E6/G216 E6/G216	1 ME	6 m	4021036142515
verkehrsweiß traffic white	RAL 9016 RAL 9016	1 ME	6 m	4021036115809
Farbe angeben! specify colour!	Material zzgl.Wunschfarbe Material plus desired color	1 ME	6 m	4021036142508



20 x 20 x 2 Winkel Winkel		Art.Nr. 540015		
Farbe Colour	Kennzeichen Farbe Colour code	VKE UoS	Mengeneinheit Quantity unit	GTIN
roh / blank bright		1 ME	6 m	4021036116400
naturton nature colour	E6/EV 1 E6/EV 1	1 ME	6 m	4021036116417
mittelbronze middle bronze	E6/G214 E6/G214	1 ME	6 m	4021036116448
dunkelbronze dark bronze	E6/G216 E6/G216	1 ME	6 m	4021036116455
verkehrsweiß traffic white	RAL 9016 RAL 9016	1 ME	6 m	4021036116462
Farbe angeben! specify colour!	Material zzgl.Wunschfarbe Material plus desired color	1 ME	6 m	4021036116479

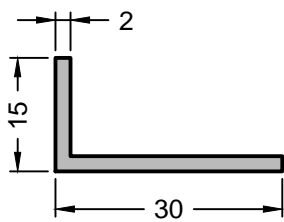


25 x 15 x 2 Winkel Angle		Art.Nr. 540080		
Farbe Colour	Kennzeichen Farbe Colour code	VKE UoS	Mengeneinheit Quantity unit	GTIN
roh / blank bright		1 ME	6 m	4021036142997
naturton nature colour	E6/EV 1 E6/EV 1	1 ME	6 m	4021036143215
mittelbronze middle bronze	E6/G214 E6/G214	1 ME	6 m	4021036143796
dunkelbronze dark bronze	E6/G216 E6/G216	1 ME	6 m	4021036143840
verkehrsweiß traffic white	RAL 9016 RAL 9016	1 ME	6 m	4021036125389
Farbe angeben! specify colour!	Material zzgl.Wunschfarbe Material plus desired color	1 ME	6 m	4021036143857

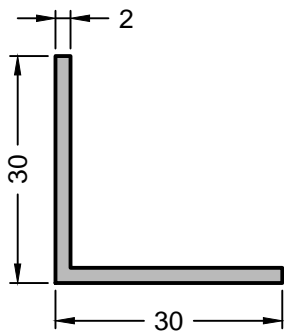


25 x 25 x 2 Winkel Angle		Art.Nr. 540012		
Farbe Colour	Kennzeichen Farbe Colour code	VKE UoS	Mengeneinheit Quantity unit	GTIN
roh / blank bright		1 ME	6 m	4021036142737
naturton nature colour	E6/EV 1 E6/EV 1	1 ME	6 m	4021036142980
mittelbronze middle bronze	E6/G214 E6/G214	1 ME	6 m	4021036144168
dunkelbronze dark bronze	E6/G216 E6/G216	1 ME	6 m	4021036145837
verkehrsweiß traffic white	RAL 9016 RAL 9016	1 ME	6 m	4021036145875
Farbe angeben! specify colour!	Material zzgl.Wunschfarbe Material plus desired color	1 ME	6 m	4021036146162

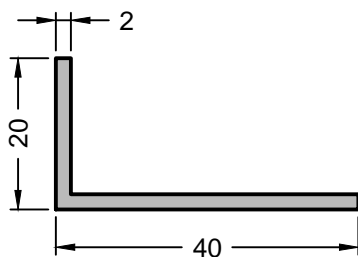




30 x 15 x 2 Winkel Angle		Art.Nr. 540121		
Farbe Colour	Kennzeichen Farbe Colour code	VKE UoS	Mengeinheit Quantity unit	GTIN
roh / blank bright		1 ME	6 m	4021036130864
naturton nature colour	E6/EV 1 E6/EV 1	1 ME	6 m	4021036130871
mittelbronze middle bronze	E6/G214 E6/G214	1 ME	6 m	4021036130888
dunkelbronze dark bronze	E6/G216 E6/G216	1 ME	6 m	4021036130895
verkehrsweiß traffic white	RAL 9016 RAL 9016	1 ME	6 m	4021036130901
Farbe angeben! specify colour!	Material zzgl.Wunschfarbe Material plus desired color	1 ME	6 m	4021036130918



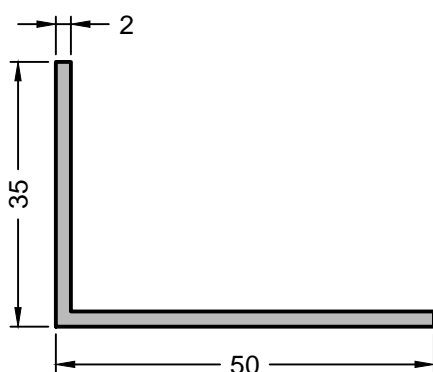
30 x 30 x 2 Winkel Angle		Art.Nr. 540021		
Farbe Colour	Kennzeichen Farbe Colour code	VKE UoS	Mengeinheit Quantity unit	GTIN
roh / blank bright		1 ME	6 m	4021036147640
naturton nature colour	E6/EV 1 E6/EV 1	1 ME	6 m	4021036147688
mittelbronze middle bronze	E6/G214 E6/G214	1 ME	6 m	4021036147695
dunkelbronze dark bronze	E6/G216 E6/G216	1 ME	6 m	4021036147725
verkehrsweiß traffic white	RAL 9016 RAL 9016	1 ME	6 m	4021036147732
Farbe angeben! specify colour!	Material zzgl.Wunschfarbe Material plus desired color	1 ME	6 m	4021036148203



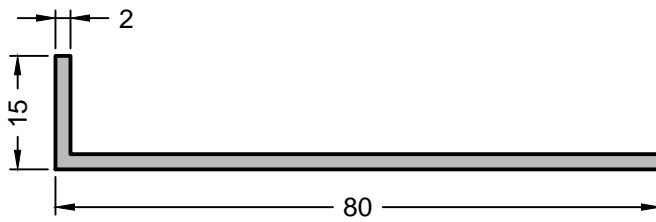
40 x 20 x 2 Winkel Angle		Art.Nr. 540072		
Farbe Colour	Kennzeichen Farbe Colour code	VKE UoS	Mengeinheit Quantity unit	GTIN
roh / blank bright		1 ME	6 m	4021036148227
naturton nature colour	E6/EV 1 E6/EV 1	1 ME	6 m	4021036148234
mittelbronze middle bronze	E6/G214 E6/G214	1 ME	6 m	4021036148241
dunkelbronze dark bronze	E6/G216 E6/G216	1 ME	6 m	4021036148258
schwarz black	E6/G220 E6/G220	1 ME	6 m	4021036464495
verkehrsweiß traffic white	RAL 9016 RAL 9016	1 ME	6 m	4021036148272
Farbe angeben! specify colour!	Material zzgl.Wunschfarbe Material plus desired color	1 ME	6 m	4021036148319



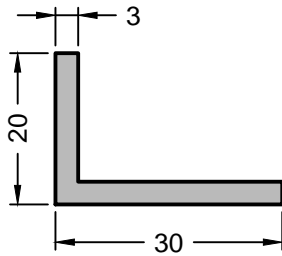
50 x 15 x 2 Winkel Angle		Art.Nr. 540133		
Farbe Colour	Kennzeichen Farbe Colour code	VKE UoS	Mengeinheit Quantity unit	GTIN
roh / blank bright		1 ME	6 m	4021036131649
naturton nature colour	E6/EV 1 E6/EV 1	1 ME	6 m	4021036131656
mittelbronze middle bronze	E6/G214 E6/G214	1 ME	6 m	4021036131670
dunkelbronze dark bronze	E6/G216 E6/G216	1 ME	6 m	4021036131687
verkehrsweiß traffic white	RAL 9016 RAL 9016	1 ME	6 m	4021036131694
Farbe angeben! specify colour!	Material zzgl.Wunschfarbe Material plus desired color	1 ME	6 m	4021036131724



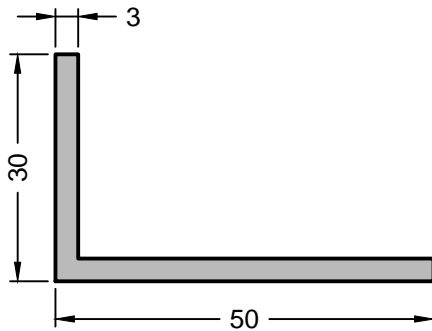
50 x 35 x 2 Winkel Angle		Art.Nr. 540277		
Farbe Colour	Kennzeichen Farbe Colour code	VKE UoS	Mengeinheit Quantity unit	GTIN
roh / blank bright		1 ME	6 m	4021036142522
naturton nature colour	E6/EV 1 E6/EV 1	1 ME	6 m	4021036142539
mittelbronze middle bronze	E6/G214 E6/G214	1 ME	6 m	4021036142546
dunkelbronze dark bronze	E6/G216 E6/G216	1 ME	6 m	4021036142553
verkehrsweiß traffic white	RAL 9016 RAL 9016	1 ME	6 m	4021036142478
Farbe angeben! specify colour!	Material zzgl.Wunschfarbe Material plus desired color	1 ME	6 m	4021036142645



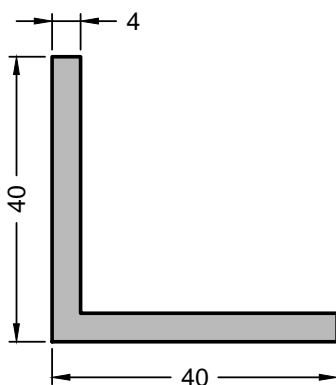
80 x 15 x 2		Art.Nr. 540238		
Farbe	Kennzeichen Farbe	VKE	Mengeneinheit	GTIN
Colour	Colour code	UoS	Quantity unit	
roh / blank		1 ME	6 m	4021036166061
bright				
naturton	E6/EV 1	1 ME	6 m	4021036166085
nature colour	E6/EV 1			
mittelbronze	E6/G214	1 ME	6 m	4021036166092
middle bronze	E6/G214			
dunkelbronze	E6/G216	1 ME	6 m	4021036166252
dark bronze	E6/G216			
verkehrsweiß	RAL 9016	1 ME	6 m	4021036140436
traffic white	RAL 9016			
Farbe angeben!	Material zzgl.Wunschfarbe	1 ME	6 m	4021036166474
specify colour!	Material plus desired color			



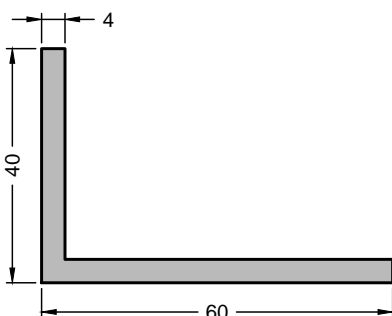
30 x 20 x 3		Art.Nr. 540038		
Farbe	Kennzeichen Farbe	VKE	Mengeneinheit	GTIN
Colour	Colour code	UoS	Quantity unit	
roh / blank		1 ME	6 m	4021036146179
bright				
naturton	E6/EV 1	1 ME	6 m	4021036146186
nature colour	E6/EV 1			
mittelbronze	E6/G214	1 ME	6 m	4021036146209
middle bronze	E6/G214			
dunkelbronze	E6/G216	1 ME	6 m	4021036146216
dark bronze	E6/G216			
verkehrsweiß	RAL 9016	1 ME	6 m	4021036146315
traffic white	RAL 9016			
Farbe angeben!	Material zzgl.Wunschfarbe	1 ME	6 m	4021036146926
specify colour!	Material plus desired color			



50 x 30 x 3		Art.Nr. 540084		
Farbe	Kennzeichen Farbe	VKE	Mengeneinheit	GTIN
Colour	Colour code	UoS	Quantity unit	
roh / blank		1 ME	6 m	4021036148531
bright				
naturton	E6/EV 1	1 ME	6 m	4021036148548
nature colour	E6/EV 1			
mittelbronze	E6/G214	1 ME	6 m	4021036148555
middle bronze	E6/G214			
dunkelbronze	E6/G216	1 ME	6 m	4021036148562
dark bronze	E6/G216			
verkehrsweiß	RAL 9016	1 ME	6 m	4021036148579
traffic white	RAL 9016			
Farbe angeben!	Material zzgl.Wunschfarbe	1 ME	6 m	4021036149361
specify colour!	Material plus desired color			

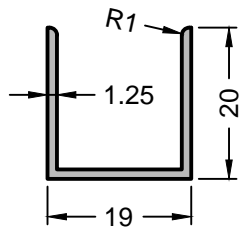


40 x 40 x 4		Art.Nr. 540041		
Farbe	Kennzeichen Farbe	VKE	Mengeneinheit	GTIN
Colour	Colour code	UoS	Quantity unit	
roh / blank		1 ME	6 m	4021036148432
bright				
naturton	E6/EV 1	1 ME	6 m	4021036148449
nature colour	E6/EV 1			
mittelbronze	E6/G214	1 ME	6 m	4021036148456
middle bronze	E6/G214			
dunkelbronze	E6/G216	1 ME	6 m	4021036148463
dark bronze	E6/G216			
verkehrsweiß	RAL 9016	1 ME	6 m	4021036148470
traffic white	RAL 9016			
Farbe angeben!	Material zzgl.Wunschfarbe	1 ME	6 m	4021036148517
specify colour!	Material plus desired color			

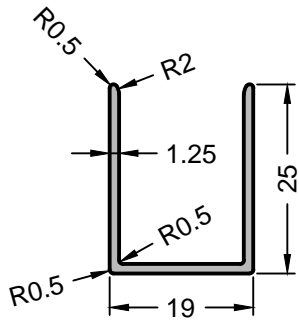


60 x 40 x 4		Art.Nr. 540088		
Farbe	Kennzeichen Farbe	VKE	Mengeneinheit	GTIN
Colour	Colour code	UoS	Quantity unit	
roh / blank		1 ME	6 m	4021036149798
bright				
naturton	E6/EV 1	1 ME	6 m	4021036149804
nature colour	E6/EV 1			
mittelbronze	E6/G214	1 ME	6 m	4021036149910
middle bronze	E6/G214			
dunkelbronze	E6/G216	1 ME	6 m	4021036154075
dark bronze	E6/G216			
verkehrsweiß	RAL 9016	1 ME	6 m	4021036154327
traffic white	RAL 9016			
Farbe angeben!	Material zzgl.Wunschfarbe	1 ME	6 m	4021036154792
specify colour!	Material plus desired color			





19 x 20 x 1,25 UR Rollladenprofil UR roller shutter profile		Art.Nr. 570147		
Farbe Colour	Kennzeichen Farbe Colour code	VKE UoS	Mengeinheit Quantity unit	GTIN
roh / blank bright		1 ME	6 m	4021036158950
naturton nature colour	E6/EV 1 E6/EV 1	1 ME	6 m	4021036158967
mittelbronze middle bronze	E6/G214 E6/G214	1 ME	6 m	4021036159483
dunkelbronze dark bronze	E6/G216 E6/G216	1 ME	6 m	4021036159490
verkehrsweiß traffic white	RAL 9016 RAL 9016	1 ME	6 m	4021036159506
Farbe angeben! specify colour!	Material zzgl.Wunschfarbe Material plus desired color	1 ME	6 m	4021036159544



19 x 25 x 1,25 UR Rollladenprofil UR roller shutter profile		Art.Nr. 570145		
Farbe Colour	Kennzeichen Farbe Colour code	VKE UoS	Mengeinheit Quantity unit	GTIN
roh / blank bright		1 ME	6 m	4021036159568
naturton nature colour	E6/EV 1 E6/EV 1	1 ME	6 m	4021036159636
mittelbronze middle bronze	E6/G214 E6/G214	1 ME	6 m	4021036159643
dunkelbronze dark bronze	E6/G216 E6/G216	1 ME	6 m	4021036159650
verkehrsweiß traffic white	RAL 9016 RAL 9016	1 ME	6 m	4021036159667
Farbe angeben! specify colour!	Material zzgl.Wunschfarbe Material plus desired color	1 ME	6 m	4021036160601



23 x 23 x 1,5 UR Rollladenprofil UR roller shutter profile		Art.Nr. 570114		
Farbe Colour	Kennzeichen Farbe Colour code	VKE UoS	Mengeinheit Quantity unit	GTIN
roh / blank bright		1 ME	6 m	4021036161189
naturton nature colour	E6/EV 1 E6/EV 1	1 ME	6 m	4021036161196
mittelbronze middle bronze	E6/G214 E6/G214	1 ME	6 m	4021036161202
dunkelbronze dark bronze	E6/G216 E6/G216	1 ME	6 m	4021036161271
verkehrsweiß traffic white	RAL 9016 RAL 9016	1 ME	6 m	4021036161288
Farbe angeben! specify colour!	Material zzgl.Wunschfarbe Material plus desired color	1 ME	6 m	4021036161400



Serie Series	Systemnummer System number	Produktbezeichnung	Product designation	Seite / Page
MIRA contour	HA 3004	Dichtung	Gasket	64
MIRA contour	HA 3004-5.5	Dichtung	Gasket	64
MIRA contour	HA 3004-17	Dichtung	Gasket	64
MIRA contour	HA 3010	Schlauchdichtung	Hose gasket	64
MIRA contour	HA 3011 ST	Dichtung für Glasleiste	Gasket for glazing bead	64
MIRA contour	HA 3023-SK	Dichtung für Blechanschluss	Gasket for sheet metal connection	64
MIRA contour	HA 3024 N	Spaltdichtung	Gap gasket	65
MIRA contour	HA 3025-SK	Kopplungsdichtung	Coupling gasket	65
MIRA contour	HA 3041	Spaltdichtung	Gap gasket	65
MIRA contour	HA 3060 m.F.-N	Dichtung für Trockenverglasung	Gasket for dry glazing	65
MIRA contour	HA 3060 HW M.F.	Dichtung für Trockenverglasung	Gasket for dry glazing	65
MIRA contour	HA 3060 G M.F.-N	Dichtung für Trockenverglasung	Gasket for dry glazing	65
MIRA contour	3060/4 ST-N	Dichtung für Trockenverglasung	Gasket for dry glazing	66
MIRA contour	HA 3060/5 m.F.-N	Dichtung für Trockenverglasung	Gasket for dry glazing	66
MIRA contour	HA 3060/5 G M.F.-N	Dichtung für Trockenverglasung	Gasket for dry glazing	66
MIRA contour	HA 3060/5 HW m.F.	Dichtung für Trockenverglasung	Gasket for dry glazing	66
MIRA contour	HA 3060/5 ST	Dichtung für Trockenverglasung	Gasket for dry glazing	66
MIRA contour	HA 3060/6 m.F.	Dichtung für Trockenverglasung	Gasket for dry glazing	66
MIRA contour	HA 3061	Dichtung für Nassverglasung	Gasket for wet glazing	67
MIRA contour	HA 3061 HW	Dichtung für Nassverglasung	Gasket for wet glazing	67
MIRA contour	HA 3062 N	Überschlagdichtung	projection gasket	67
MIRA contour	HA 3062 G	Dichtung	Gasket	67
MIRA contour	3062/2 N	Überschlagdichtung	projection gasket	67
MIRA contour	HA 3063 N m.F.	Dichtung für Holzfalz	Gasket for wood rebate	67
MIRA contour	HA 3063 G N M.F.	Dichtung für Holzfalz	Gasket for wood rebate	68
MIRA contour	HA 3065/1	Verglasungsdichtung	Glazing gasket	68
MIRA contour	HA 3065/2	Verglasungsdichtung	Glazing gasket	68
MIRA contour	HA 3065/3 M.F.	Dichtung für Holzfalz	Gasket for wood rebate	68
MIRA contour	HA 3065/3 G	Dichtung für Trockenverglasung	Gasket for dry glazing	68
MIRA contour	HA 3065/4	Dichtung für Holzfalz	Gasket for wood rebate	68
MIRA contour	HA 3065/4 G	Dichtung für Holzfalz	Gasket for wood rebate	69
MIRA contour	HA 3065/5	Verglasungsdichtung	Glazing gasket	69
MIRA contour	HA 3065/6	Dichtung für Holzfalz	Gasket for wood rebate	69
MIRA contour	HA 3066 M.F.	Dichtung für Trockenverglasung	Gasket for dry glazing	69
MIRA contour	HA 3067 N m.	Dichtung	Gasket	69
MIRA contour	HA 3068 PA SK-I	Dichtung	Gasket	69
MIRA contour	HA 3069	Dichtung für Trockenverglasung	Gasket for dry glazing	70
MIRA contour	HA 3070 N	Dichtung für Blendrahmen	Gasket for window frame	70
MIRA contour	HA 3071 N	Dichtung für Blendrahmen	Gasket for window frame	70
MIRA contour	HA 3072-11 N	Dichtung für Blendrahmen	Gasket for window frame	70
MIRA contour	HA 3073 N	Dichtung für Blendrahmen	Gasket for window frame	70
MIRA contour	HA 3073 G	Dichtung für Blendrahmen	Gasket for window frame	70
MIRA contour	HA 3074	Dichtung für Blendrahmen	Gasket for window frame	71
MIRA contour	HA 3080/1	Dichtung für Festverglasung	Gasket for fixed glazing	71
MIRA contour	HA 3082/1	Dichtung für Festverglasung	Gasket for fixed glazing	71
MIRA contour	HA 3085	Dichtung für Festverglasung	Gasket for fixed glazing	71
MIRA contour	HA 3086	Dichtung für Festverglasung	Gasket for fixed glazing	71
MIRA contour	HA 3088	Dichtung für Festverglasung	Gasket for fixed glazing	72
MIRA contour	HA 3090	Dichtung für Blendrahmen	Gasket for window frame	72
MIRA contour	HA 3095	Dichtung für Glasleiste	Gasket for Glazing bead	72
MIRA contour	SP 3-5	Spaltdichtung	Gap gasket	72
MIRA contour	D 180	Dichtung	Gasket	72
MIRA contour	750033	Rundschnur	Round cord	72
MIRA contour	801006	Klebeband	Adhesive tape	72
MIRA contour	RB 1	Bürstenkeder	Brush strip	73
MIRA contour	RB 2	Bürstenkeder	Brush strip	73
MIRA contour	RB 2 MS	Bürstenkeder	Brush strip	73
MIRA contour	HA 3050/6 ST	Verglasungsdichtung	Glazing gasket	73
MIRA contour	DS 21.14	Dichtstück	Sealing piece	73
MIRA contour	DS 9-EK	Dichtstück	Sealing piece	73
MIRA contour	DS 54.14	Dichtstück	Sealing piece	73
MIRA contour	DS MC SF	Dichtstück	Sealing piece	74
MIRA contour	DS MC-I SF	Dichtstück	Sealing piece	74
MIRA contour	DEDS 10	Dichtung	Gasket	74
MIRA contour	DEDS 14	Dichtung	Gasket	74
MIRA contour	EDS 10	Eckdichtstück	Corner sealing piece	74
MIRA contour	EDS 14	Eckdichtstück	Corner sealing piece	74



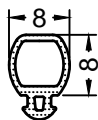
Produktkennzeichen
Product identifier
HA 3004

Produktbezeichnung
Product designation
Dichtung
Gasket

Artikelnummer
Item number
703004

Dichtung, trocken
Gasket dry

Werkstoff Material						Best.Nr. (EAN) Order No. (EAN)
EPDM EPDM	schwarz black		100 m	2 ME	Karton carton	4021036640806
EPDM EPDM	schwarz black		100 m	48 ME	Karton carton	4021036688853

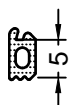


Produktkennzeichen
Product identifier
HA 3010

Produktbezeichnung
Product designation
Schlauchdichtung
Hose gasket

Artikelnummer
Item number
703010

Werkstoff Material						Best.Nr. (EAN) Order No. (EAN)
EPDM EPDM	schwarz black		100 m	1 ME	Karton carton	4021036348627



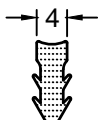
Produktkennzeichen
Product identifier
HA 3004-5.5

Produktbezeichnung
Product designation
Dichtung
Gasket

Artikelnummer
Item number
7030045

Dichtung, trocken
Gasket dry

Werkstoff Material						Best.Nr. (EAN) Order No. (EAN)
EPDM EPDM	schwarz black		200 m	1 ME	Karton carton	4021036746072
EPDM EPDM	schwarz black		200 m	24 ME	Karton carton	4021036688839

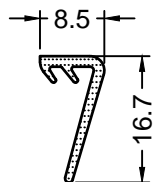


Produktkennzeichen
Product identifier
HA 3011 ST

Produktbezeichnung
Product designation
Dichtung für Glasleiste
Gasket for glazing bead

Artikelnummer
Item number
E001483

Werkstoff Material						Best.Nr. (EAN) Order No. (EAN)
Silikon Silicone	transparent transparent		100 m	1 ME	Karton carton	4021036056829

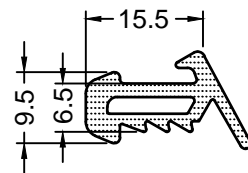


Produktkennzeichen
Product identifier
HA 3004-17

Produktbezeichnung
Product designation
Dichtung
Gasket

Artikelnummer
Item number
E000228

Werkstoff Material						Best.Nr. (EAN) Order No. (EAN)
EPDM EPDM	schwarz black		100 m	1 ME	Karton carton	4021036475590

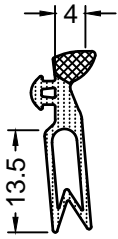


Produktkennzeichen
Product identifier
HA 3023-SK

Produktbezeichnung
Product designation
Dichtung für Blechanschluss
Gasket for sheet metal connection

Artikelnummer
Item number
E001269

Werkstoff Material						Best.Nr. (EAN) Order No. (EAN)
EPDM EPDM	schwarz black		50 m	1 ME	Karton carton	4021036882107



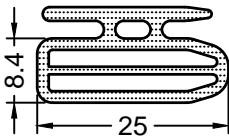
Produktkennzeichen
Product identifier
HA 3024 N
Produktbezeichnung
Product designation
Spaltdichtung
Gap gasket
Artikelnummer
Item number
E001068
Spaltdichtung, trocken
gap gasket, dry

Werkstoff Material		L↔R			Best.Nr. (EAN) Order No. (EAN)
EPDM EPDM	schwarz black		1 m	1 ME	Karton carton 4021036003816
EPDM EPDM	schwarz black		50 m	1 ME	Karton carton 4021036669456



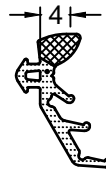
Produktkennzeichen
Product identifier
HA 3060 m.F.-N
Produktbezeichnung
Product designation
Dichtung für Trockenverglasung
Gasket for dry glazing
Artikelnummer
Item number
7030602
beschichtet mit Gleitpolymer, coextrudiert, glasfaser-
verst. geeignet für selbstreinigende Gläser. Anwendungs-
bzw. Verarbeitungshinweis siehe K-01014.
coated with sliding polymer, co-extruded, fiberglass-re-
inforced, suitable for self-cleaning glass, see K-01014

Werkstoff Material		L↔R			Best.Nr. (EAN) Order No. (EAN)
EPDM EPDM	schwarz black		200 m	1 ME	Karton carton 4021036892007
EPDM EPDM	schwarz black		200 m	8 ME	Karton carton 4021036978459



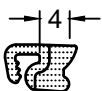
Produktkennzeichen
Product identifier
HA 3025-SK
Produktbezeichnung
Product designation
Kopplungsdichtung
Coupling gasket
Artikelnummer
Item number
E000778

Werkstoff Material		L↔R			Best.Nr. (EAN) Order No. (EAN)
EPDM EPDM	schwarz black		50 m	1 ME	Karton carton 4021036560135



Produktkennzeichen
Product identifier
HA 3060 HW M.F.
Produktbezeichnung
Product designation
Dichtung für Trockenverglasung
gasket for dry glazing
Artikelnummer
Item number
70306020
Ausführung „HW“ zur Verbesserung des Uw-Wertes, be-
schichtet mit Gleitpolymer, coextrudiert, glasfaserverst.
Siehe K-01014
for dry glazing, design "HW" to improve the U-value,
coated with sliding polymer, co-extruded, fiberglass-re-
inforced, see K-01014

Werkstoff Material		L↔R			Best.Nr. (EAN) Order No. (EAN)
EPDM EPDM	schwarz black		100 m	1 ME	Karton carton 4021036204930
EPDM EPDM	schwarz black		100 m	8 ME	Karton carton 4021036204985



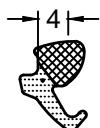
Produktkennzeichen
Product identifier
HA 3041 N
Produktbezeichnung
Product designation
Spaltdichtung
Gap gasket
Artikelnummer
Item number
E000761
Gleitpolymerbeschichtet, geeignet für Schrägfälzsystem
gasket, dry, suitable for diagonally rebate system

Werkstoff Material		L↔R			Best.Nr. (EAN) Order No. (EAN)
EPDM EPDM	schwarz black		100 m	1 ME	Karton carton 4021036502296
EPDM EPDM	schwarz black		100 m	24 ME	Karton carton 4021036762263



Produktkennzeichen
Product identifier
HA 3060 G M.F.-N
Produktbezeichnung
Product designation
Dichtung für Trockenverglasung
Gasket for dry glazing
Artikelnummer
Item number
8030602
beschichtet mit Gleitpolymer, coextrudiert, glasfaser-
verst. geeignet für selbstreinigende Gläser. Anwendungs-
bzw. Verarbeitungshinweis siehe K-01014.
for dry glazing, coated with sliding polymer, co-extruded,
fiberglass-reinforced
suitable for self-cleaning glass, see K-01014

Werkstoff Material		L↔R			Best.Nr. (EAN) Order No. (EAN)
EPDM EPDM	grau grey		200 m	1 ME	Karton carton 4021036892076
EPDM EPDM	grau grey		200 m	8 ME	Karton carton 4021036978442



Produktkennzeichen
Product identifier

HA 3060/4 ST-N

Produktbezeichnung
Product designation






Dichtung für Trockenverglasung
gasket for dry glazing

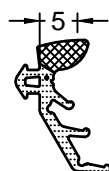
Artikelnummer
Item number

E000333

Stopfdichtung zur Trockenverglasung, beschichtet mit Gleitpolymer, coextrudiert

plug-in gasket for dry glazing, coated with sliding polymer

Werkstoff Material						Best.Nr. (EAN) Order No. (EAN)
EPDM EPDM	schwarz black		100 m	1 ME	Karton carton	4021036518853
EPDM EPDM	schwarz black		100 m	8 ME	Karton carton	4021036147497



Produktkennzeichen
Product identifier

HA 3060/5 HW m.F.

Produktbezeichnung
Product designation






Dichtung für Trockenverglasung
gasket for dry glazing

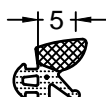
Artikelnummer
Item number

703060518

zur Trockenverglasung, Ausführung „HW“ zur Verbesserung des Uw-Wertes, beschichtet mit Gleitpolymer, coextrudiert, glasfaserverst. Siehe K-01014.

for dry glazing, coated with sliding polymer, co-extruded, fiberglass-reinforced, see K-01014

Werkstoff Material						Best.Nr. (EAN) Order No. (EAN)
EPDM EPDM	schwarz black		100 m	1 ME	Karton carton	4021036316831
EPDM EPDM	schwarz black		100 m	8 ME	Karton carton	4021036351399



Produktkennzeichen
Product identifier

HA 3060/5 m.F.-N

Produktbezeichnung
Product designation






Dichtung für Trockenverglasung
gasket for dry glazing

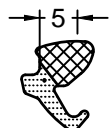
Artikelnummer
Item number

E000620

beschichtet mit Gleitpolymer, coextrudiert, glasfaserverst. geeignet für selbstreinigende Gläser. Anwendungs- bzw. Verarbeitungshinweis siehe K-01014.

for dry glazing, coated with sliding polymer, co-extruded, fiberglass-reinforced suitable for self-cleaning glass, see K-01014

Werkstoff Material						Best.Nr. (EAN) Order No. (EAN)
EPDM EPDM	schwarz black		100 m	1 ME	Karton carton	4021036285137
EPDM EPDM	schwarz black		100 m	8 ME	Karton carton	4021036285212



Produktkennzeichen
Product identifier

HA 3060/5 ST

Produktbezeichnung
Product designation






Dichtung für Trockenverglasung
gasket for dry glazing

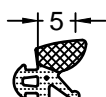
Artikelnummer
Item number

E000025

beschichtet mit Gleitpolymer, coextrudiert, geeignet für selbstreinigende Gläser. Anwendungs- bzw. Verarbeitungshinweis siehe K-01014.

for dry glazing, coated with sliding polymer, co-extruded, fiberglass-reinforced suitable for self-cleaning glass, see K-01014

Werkstoff Material						Best.Nr. (EAN) Order No. (EAN)
EPDM EPDM	schwarz black		100 m	1 ME	Karton carton	4021036414964
EPDM EPDM	schwarz black		100 m	8 ME	Karton carton	4021036463504



Produktkennzeichen
Product identifier

HA 3060/5 G M.F.-N

Produktbezeichnung
Product designation






Dichtung für Trockenverglasung
gasket for dry glazing

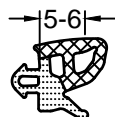
Artikelnummer
Item number

8030605

beschichtet mit Gleitpolymer, coextrudiert, glasfaserverst. geeignet für selbstreinigende Gläser. Anwendungs- bzw. Verarbeitungshinweis siehe K-01014.

for dry glazing, coated with sliding polymer, co-extruded, fiberglass-reinforced suitable for self-cleaning glass, see K-01014

Werkstoff Material						Best.Nr. (EAN) Order No. (EAN)
EPDM EPDM	grau grey		100 m	1 ME	Karton carton	4021036893165
EPDM EPDM	grau grey		100 m	8 ME	Karton carton	4021036893172



Produktkennzeichen
Product identifier

HA 3060/6 m.F.

Produktbezeichnung
Product designation






Dichtung für Trockenverglasung
gasket for dry glazing

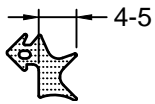
Artikelnummer
Item number

E000934

Anwendungs- bzw. Verarbeitungshinweis siehe K-01014.

Application and processing instructions see K-01014

Werkstoff Material						Best.Nr. (EAN) Order No. (EAN)
EPDM EPDM	schwarz black		100 m	1 ME	Karton carton	4021036526247



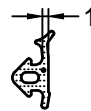
Produktkennzeichen
Product identifier
HA 3061

Produktbezeichnung
Product designation
Dichtung für Nassverglasung
Gasket for wet glazing

Artikelnummer
Item number
703061

Dichtung für Nassverglasung, trocken. Anwendungs- bzw. Verarbeitungshinweis siehe K-01014. Gasket for wet glazing, dry, see K-01014 for application and processing instructions

Werkstoff Material						Best.Nr. (EAN) Order No. (EAN)
Silikon Silicone	transparent transparent		100 m	1 ME	Karton carton	4021036001928
Silikon Silicone	transparent transparent		100 m	48 ME	Karton carton	4021036688877

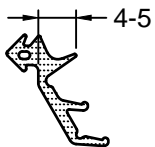


Produktkennzeichen
Product identifier
HA 3062 G

Produktbezeichnung
Product designation
Dichtung
Gasket

Artikelnummer
Item number
803062

Werkstoff Material						Best.Nr. (EAN) Order No. (EAN)
EPDM EPDM	grau grey		100 m	1 ME	Karton carton	4021036954361
EPDM EPDM	grau grey		100 m	24 ME	Karton carton	4021036978022



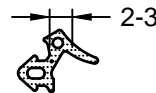
Produktkennzeichen
Product identifier
HA 3061 HW

Produktbezeichnung
Product designation
Dichtung für Nassverglasung
gasket for wet glazing

Artikelnummer
Item number
70306120

Dichtung für Nassverglasung, transparent. Anwendungs- bzw. Verarbeitungshinweis siehe K-01014. gasket for wet glazing, transparent, see K-01014 for application and processing instructions

Werkstoff Material						Best.Nr. (EAN) Order No. (EAN)
Silikon Silicone	transparent transparent		100 m	1 ME	Karton carton	4021036205104



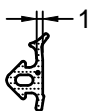
Produktkennzeichen
Product identifier
3062/2 N

Produktbezeichnung
Product designation
Überschlagsdichtung
Projection gasket

Artikelnummer
Item number
70306222

Überschlagsdichtung, geeignet für selbstreinigende Gläser, gleitpolymerbeschichtet Projection gasket, suitable for self-cleaning glass, gliding polymer coated

Werkstoff Material						Best.Nr. (EAN) Order No. (EAN)
EPDM EPDM	schwarz black		100 m	1 ME	Karton carton	4021036684619
EPDM EPDM	schwarz black		100 m	24 ME	Karton carton	4021036721994



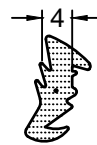
Produktkennzeichen
Product identifier
HA 3062 N

Produktbezeichnung
Product designation
Überschlagsdichtung
projection gasket

Artikelnummer
Item number
703062

Überschlagsdichtung, geeignet für selbstreinigende Gläser, gleitpolymerbeschichtet Projection gasket, suitable for self-cleaning glass, gliding polymer coated

Werkstoff Material						Best.Nr. (EAN) Order No. (EAN)
EPDM EPDM	schwarz black		100 m	1 ME	Karton carton	4021036792178
EPDM EPDM	schwarz black		100 m	24 ME	Karton carton	4021036687603



Produktkennzeichen
Product identifier
HA 3063 N m.F.

Produktbezeichnung
Product designation
Dichtung für Holzfalz
Gasket for wood rebate

Artikelnummer
Item number
7030632

beschichtet mit Gleitpolymer, Anwendungs- bzw. Verarbeitungshinweis siehe K-01015 coated with sliding polymer, See K-01015 for application and processing instructions

Werkstoff Material						Best.Nr. (EAN) Order No. (EAN)
EPDM EPDM	schwarz black		200 m	1 ME	Karton carton	4021036032182
EPDM EPDM	schwarz black		200 m	8 ME	Karton carton	4021036315858



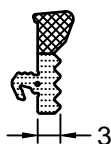
Produktkennzeichen
Product identifier
HA 3063 G N M.F.

Produktbezeichnung
Product designation
Dichtung für Holzfalz
gasket for wood rebate

Artikelnummer
Item number
8030632

beschichtet mit Gleitpolymer, Anwendungs- bzw. Verarbeitungshinweis siehe K-01015
coated with sliding polymer, See K-01015 for application and processing instructions

Werkstoff Material						Best.Nr. (EAN) Order No. (EAN)
EPDM EPDM	grau grey		100 m	2 ME	Karton carton	4021036765707



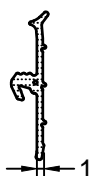
Produktkennzeichen
Product identifier
HA 3065/3 M.F.

Produktbezeichnung
Product designation
Dichtung für Holzfalz
Gasket for wood rebate

Artikelnummer
Item number
7030653

zur Trockenverglasung, Anwendungs- bzw. Verarbeitungshinweis siehe K-01015
for dry glazing, See K-01015 for application and processing instructions

Werkstoff Material						Best.Nr. (EAN) Order No. (EAN)
EPDM EPDM	schwarz black		100 m	1 ME	Karton carton	4021036755173
EPDM EPDM	schwarz black		100 m	24 ME	Karton carton	4021036687702



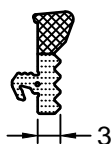
Produktkennzeichen
Product identifier
HA 3065/1

Produktbezeichnung
Product designation
Verglasungsdichtung
Glazing gasket

Artikelnummer
Item number
E002537

zur Trockenverglasung
for dry glazing

Werkstoff Material						Best.Nr. (EAN) Order No. (EAN)
EPDM EPDM	schwarz black		100 m	1 ME	Karton carton	4021036266082

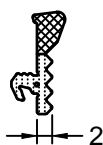


Produktkennzeichen
Product identifier
HA 3065/3 G

Produktbezeichnung
Product designation
Verglasungsdichtung
Glazing gasket

Artikelnummer
Item number
8030653

Werkstoff Material						Best.Nr. (EAN) Order No. (EAN)
EPDM EPDM	grau grey		100 m	1 ME	Karton carton	4021036900085
EPDM EPDM	grau grey		100 m	24 ME	Karton carton	4021036900139



Produktkennzeichen
Product identifier
HA 3065/2

Produktbezeichnung
Product designation
Verglasungsdichtung
Glazing gasket

Artikelnummer
Item number
7030652

zur Trockenverglasung im Holzfalz, Anwendungs- bzw. Verarbeitungshinweis siehe K-01015
for dry glazing, See K-01015 for application and processing instructions

Werkstoff Material						Best.Nr. (EAN) Order No. (EAN)
EPDM EPDM	schwarz black		100 m	1 ME	Karton carton	4021036755166
EPDM EPDM	schwarz black		100 m	24 ME	Karton carton	4021036687689



Produktkennzeichen
Product identifier
HA 3065/4

Produktbezeichnung
Product designation
Verglasungsdichtung
Glazing gasket

Artikelnummer
Item number
7030654

zur Trockenverglasung, Anwendungs- bzw. Verarbeitungshinweis siehe K-01015
for dry glazing, See K-01015 for application and processing instructions

Werkstoff Material						Best.Nr. (EAN) Order No. (EAN)
EPDM EPDM	schwarz black		100 m	1 ME	Karton carton	4021036755180
EPDM EPDM	schwarz black		100 m	8 ME	Karton carton	4021036688693



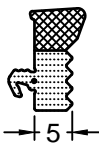
Produktkennzeichen
Product identifier
HA 3065/4 G
Produktbezeichnung
Product designation
Verglasungsdichtung
Glazing gasket
Artikelnummer
Item number
8030654

Werkstoff Material						Best.Nr. (EAN) Order No. (EAN)
EPDM EPDM	grau grey		100 m	1 ME	Karton carton	4021036893196
EPDM EPDM	grau grey		100 m	8 ME	Karton carton	4021036893202



Produktkennzeichen
Product identifier
HA 3066 M.F.
Produktbezeichnung
Product designation
Dichtung für Trockenverglasung
gasket for dry glazing
Artikelnummer
Item number
703066
Dichtung für SPREE-Serie
gasket for SPREE

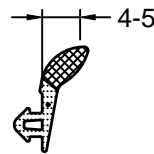
Werkstoff Material						Best.Nr. (EAN) Order No. (EAN)
EPDM	schwarz black		200 m	1 ME	Karton carton	4021036941811
EPDM	schwarz black		200 m	24 ME	Karton carton	4021036177579



Produktkennzeichen
Product identifier
HA 3065/5
Produktbezeichnung
Product designation
Verglasungsdichtung
gasket for wood rebate
Artikelnummer
Item number
7030655

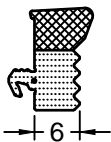
zur Trockenverglasung im Holzfalz,
Anwendungs- bzw. Verarbeitungshinweis siehe K-01015
for dry glazing, See K-01015 for application and
processing instructions

Werkstoff Material						Best.Nr. (EAN) Order No. (EAN)
EPDM EPDM	schwarz black		100 m	1 ME	Karton carton	4021036371403
EPDM EPDM	schwarz black		100 m	8 ME	Karton carton	4021036887027



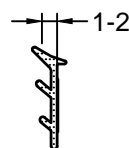
Produktkennzeichen
Product identifier
HA 3067 N m. F.
Produktbezeichnung
Product designation
Dichtung
Gasket
Artikelnummer
Item number
E000324

Werkstoff Material						Best.Nr. (EAN) Order No. (EAN)
EPDM EPDM	schwarz black		100 m	1 ME	Karton carton	4021036505648



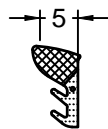
Produktkennzeichen
Product identifier
HA 3065/6
Produktbezeichnung
Product designation
Verglasungsdichtung
Glazing gasket
Artikelnummer
Item number
7030656

Werkstoff Material						Best.Nr. (EAN) Order No. (EAN)
EPDM EPDM	schwarz black		100 m	1 ME	Karton carton	4021036371427
EPDM EPDM	schwarz black		100 m	8 ME	Karton carton	4021036887041



Produktkennzeichen
Product identifier
HA 3068 PA SK-I
Produktbezeichnung
Product designation
Dichtung
Gasket
Artikelnummer
Item number
E000752

Werkstoff Material						Best.Nr. (EAN) Order No. (EAN)
EPDM EPDM	schwarz black		100 m	1 ME	Karton carton	4021036398547
EPDM EPDM	schwarz black		100 m	24 ME	Karton carton	4021036398561



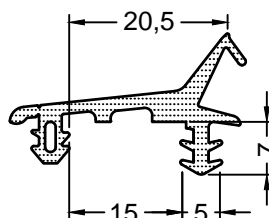
Produktkennzeichen
Product identifier
HA 3069

Produktbezeichnung
Product designation
Dichtung für Trockenverglasung
Gasket for dry glazing

Artikelnummer
Item number
703069

Anwendungs- bzw. Verarbeitungshinweis siehe K-01015 See K-01015 for application and processing instructions

Werkstoff Material						Best.Nr. (EAN) Order No. (EAN)
EPDM EPDM	schwarz black		100 m	1 ME	Karton carton	4021036443353



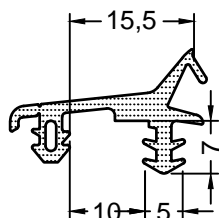
Produktkennzeichen
Product identifier
HA 3072-11 N

Produktbezeichnung
Product designation
Dichtung für Blendrahmen
Gasket for window frame

Artikelnummer
Item number
703072112

Blendrahmendichtung, Ecken vulkanisierbar, Ecken verschweißbar. Anwendungs- bzw. Verarbeitungshinweis siehe K-01156. window frame gasket, vulcanizable, can be welded. See K-01156 for application and processing instructions.

Werkstoff Material						Best.Nr. (EAN) Order No. (EAN)
EPDM EPDM	schwarz black		100 m	1 ME	Karton carton	4021036832935
EPDM EPDM	schwarz black		100 m	8 ME	Karton carton	4021036223412



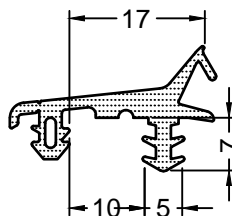
Produktkennzeichen
Product identifier
HA 3070 N

Produktbezeichnung
Product designation
Dichtung für Blendrahmen
Gasket for window frame

Artikelnummer
Item number
7030701

Blendrahmendichtung, Ecken vulkanisierbar, Ecken verschweißbar. Anwendungs- bzw. Verarbeitungshinweis siehe K-01156. window frame gasket, vulcanizable, can be welded. See K-01156 for application and processing instructions.

Werkstoff Material						Best.Nr. (EAN) Order No. (EAN)
EPDM EPDM	schwarz black		100 m	1 ME	Karton carton	4021036832874
EPDM EPDM	schwarz black		100 m	8 ME	Karton carton	4021036199571



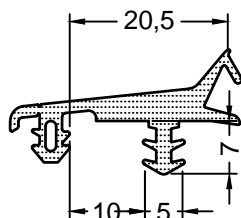
Produktkennzeichen
Product identifier
HA 3073 N

Produktbezeichnung
Product designation
Dichtung für Blendrahmen
Gasket for window frame

Artikelnummer
Item number
7030731

Blendrahmendichtung, Ecken vulkanisierbar. Anwendungs- bzw. Verarbeitungshinweis siehe K-01156. window frame gasket, corners vulcanizable. See K-01156 for application and processing instructions.

Werkstoff Material						Best.Nr. (EAN) Order No. (EAN)
EPDM EPDM	schwarz black		100 m	1 ME	Karton carton	4021036315421
EPDM EPDM	schwarz black		100 m	8 ME	Karton carton	4021036352648



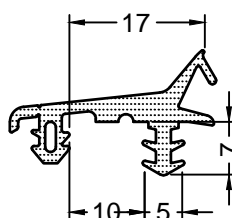
Produktkennzeichen
Product identifier
HA 3071 N

Produktbezeichnung
Product designation
Dichtung für Blendrahmen
Gasket for window frame

Artikelnummer
Item number
7030711

Blendrahmendichtung, Ecken vulkanisierbar. Anwendungs- bzw. Verarbeitungshinweis siehe K-01156. window frame gasket, corners vulcanizable. See K-01156 for application and processing instructions.

Werkstoff Material						Best.Nr. (EAN) Order No. (EAN)
EPDM EPDM	schwarz black		100 m	1 ME	Karton carton	4021036314813
EPDM EPDM	schwarz black		100 m	8 ME	Karton carton	4021036352624



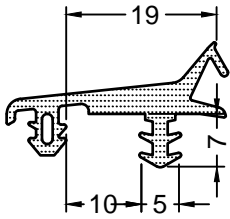
Produktkennzeichen
Product identifier
HA 3073 G

Produktbezeichnung
Product designation
Dichtung für Blendrahmen
Gasket for window frame

Artikelnummer
Item number
803073

Blendrahmendichtung, Ecken nicht verschweißbar. Anwendungs- bzw. Verarbeitungshinweis siehe K-01156. window frame gasket, corners can not be welded. See K-01156 for application and processing instructions.

Werkstoff Material						Best.Nr. (EAN) Order No. (EAN)
TPE-V TPE-V	basaltgrau basalt grey		80 m	1 ME	Karton carton	4021036887546
TPE-V TPE-V	basaltgrau basalt grey		80 m	12 ME	Karton carton	4021036887560



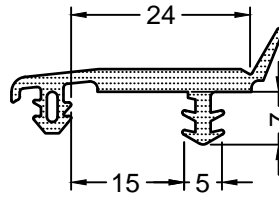
Produktkennzeichen
Product identifier
HA 3074

Produktbezeichnung
Product designation
Dichtung für Blendrahmen
Gasket for window frame

Artikelnummer
Item number
703074

Blendrahmendichtung, Ecken nicht verschweißbar. An-
wendungs- bzw. Verarbeitungshinweis siehe K-01156. window frame gasket, corners can not be welded. See
K-01156 for application and processing instructions.

Werkstoff Material						Best.Nr. (EAN) Order No. (EAN)
EPDM EPDM	schwarz black		80 m	1 ME	Karton carton	4021036007005
EPDM EPDM	schwarz black		80 m	8 ME	Karton carton	4021036884316



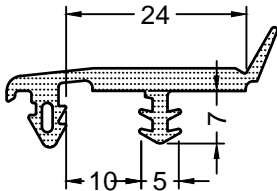
Produktkennzeichen
Product identifier
HA 3082/1

Produktbezeichnung
Product designation
Dichtung für Festverglasung
Gasket for fixed glazing

Artikelnummer
Item number
7030821

Festverglasungsdichtung, für Glasstärke 24 - 28 mm,
trocken. Anwendungs- bzw. Verarbeitungshinweis siehe
K-01155. Fixed glazing gasket, for glass thickness 24 - 28 mm,
dry. See K-01155 for application and processing
instructions.

Werkstoff Material						Best.Nr. (EAN) Order No. (EAN)
EPDM EPDM	schwarz black		80 m	1 ME	Karton carton	4021036434283



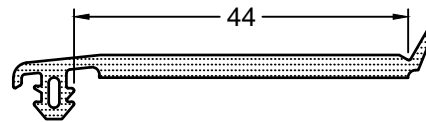
Produktkennzeichen
Product identifier
HA 3080/1

Produktbezeichnung
Product designation
Dichtung für Festverglasung
Gasket for fixed glazing

Artikelnummer
Item number
7030801

Festverglasungsdichtung, für Glasstärke 24 - 28 mm,
trocken. Anwendungs- bzw. Verarbeitungshinweis siehe
K-01155. Fixed glazing gasket, for glass thickness 24 - 28 mm,
dry. See K-01155 for application and processing
instructions.

Werkstoff Material						Best.Nr. (EAN) Order No. (EAN)
EPDM EPDM	schwarz black		80 m	1 ME	Karton carton	4021036434016



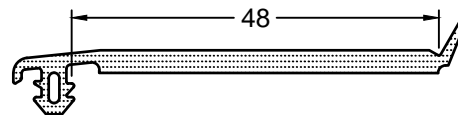
Produktkennzeichen
Product identifier
HA 3085

Produktbezeichnung
Product designation
Dichtung für Festverglasung
Gasket for fixed glazing

Artikelnummer
Item number
703085

Festverglasungsdichtung, für Glasstärke 42 - 46 mm,
trocken, Selbstklebestreifen. Anwendungs- bzw. Ver-
arbeitungshinweis siehe K-01155. Fixed glazing gasket, for glass thickness 42 - 46 mm,
dry, pressure sensitive tapes. See K-01155 for applica-
tion and processing instructions.

Werkstoff Material						Best.Nr. (EAN) Order No. (EAN)
EPDM EPDM	schwarz black		60 m	1 ME	Karton carton	4021036147770



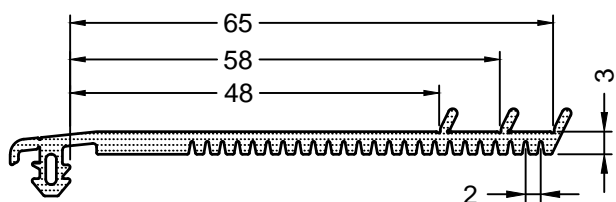
Produktkennzeichen
Product identifier
HA 3086

Produktbezeichnung
Product designation
Dichtung für Festverglasung
Gasket for fixed glazing

Artikelnummer
Item number
E001036

Anwendungs- bzw. Verarbeitungshinweis siehe K-01155. See K-01155 for application and processing instructions.

Werkstoff Material						Best.Nr. (EAN) Order No. (EAN)
EPDM EPDM	schwarz black		30 m	1 ME	Karton carton	4021036633495

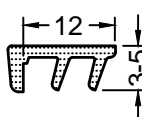


Produktkennzeichen
Product identifier
HA 3088

Produktbezeichnung
Product designation
Dichtung für Festverglasung
Gasket for fixed glazing

Artikelnummer
Item number
E003993

Werkstoff Material	schwarz black	L↔R	30 m	1 ME	Karton carton	Best.Nr. (EAN) Order No. (EAN)
EPDM	schwarz black		30 m	1 ME	Karton carton	4021036509684

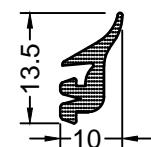


Produktkennzeichen
Product identifier
SP 3-5

Produktbezeichnung
Product designation
Spaltdichtung
Gap gasket

Artikelnummer
Item number
700035

Werkstoff Material	schwarz black	L↔R	100 m	1 ME	Karton carton	Best.Nr. (EAN) Order No. (EAN)
EPDM	schwarz black		100 m	1 ME	Karton carton	4021036737650



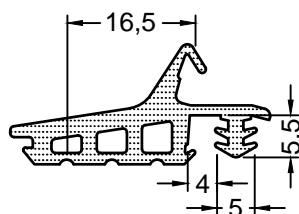
Produktkennzeichen
Product identifier
D 180

Produktbezeichnung
Product designation
Dichtung
Gasket

Artikelnummer
Item number
7000180

Dichtung für Stockabdeckung DL 50
Gasket for transom cover DL 50

Werkstoff Material	transparent transparent	L↔R	1,000 m 1.000 m	1 ME	Karton carton	Best.Nr. (EAN) Order No. (EAN)
Silikon Silicone	transparent transparent		1,000 m 1.000 m	1 ME	Karton carton	4021036626572
Silikon Silicone	transparent transparent		60 m 60 m	1 ME	Karton carton	4021036118619



Produktkennzeichen
Product identifier
HA 3090

Produktbezeichnung
Product designation
Dichtung für Blendrahmen
Gasket for window frame

Artikelnummer
Item number
703090

Blendrahmendichtung, Ecken nicht verschweißbar. Anwendungsbzw. Verarbeitungshinweis siehe K-01156.
window frame gasket, corners can not be welded. See K-01156 for application and processing instructions.

Werkstoff Material	schwarz black	L↔R	80 m	1 ME	Karton carton	Best.Nr. (EAN) Order No. (EAN)
EPDM	schwarz black		80 m	1 ME	Karton carton	4021036705147
EPDM	schwarz black		80 m	10 ME	Karton carton	4021036857556



Produktkennzeichen
Product identifier
750033

Produktbezeichnung
Product designation
Rundschnur
Round cord

Artikelnummer
Item number
750033

Dichtschnur aus Moosgummi für diverse Anwendungen und Einsatzbereiche
Sealing cord made of sponge rubber for various applications

Werkstoff Material	schwarz black	L↔R	100 m	1 ME	Karton carton	Best.Nr. (EAN) Order No. (EAN)
EPDM	schwarz black		100 m	1 ME	Karton carton	4021036650492

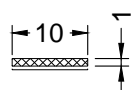


Produktkennzeichen
Product identifier
HA 3095

Produktbezeichnung
Product designation
Dichtung für Glasleiste
Gasket for glazing bead

Artikelnummer
Item number
E005754

Werkstoff Material	schwarz black	L↔R	100 m	1 ME	Karton carton	Best.Nr. (EAN) Order No. (EAN)
EPDM	schwarz black		100 m	1 ME	Karton carton	4021036072669



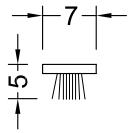
Produktkennzeichen
Product identifier
Klebeband
Adhesive tape

Produktbezeichnung
Product designation
für GHP-SK
for GHP-SK

Artikelnummer
Item number
801006

einseitig selbstklebend
one sided self adhesive

Werkstoff Material	schwarz black	L↔R	1 Stück 1 piece	1 ME	Beutel bag	Best.Nr. (EAN) Order No. (EAN)
EPDM	schwarz black		1 Stück 1 piece	1 ME	Beutel bag	4021036247777



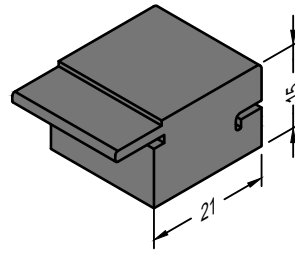
Produktkennzeichen
Product identifier **RB 1**

Produktbezeichnung
Product designation **Bürstenkeder**
Brush strip

Artikelnummer
Item number **800052**

Bürstenkeder 5 mm, Auswahl der passenden Bürstenkeder gemäß K-01532. brush strip 5 mm, selection of the compatible brush strip see K-01532.

Werkstoff Material		L→R				Best.Nr. (EAN) Order No. (EAN)
Polypropylen Polypropylene	roh/blank bright		100 m	1 ME	Karton carton	4021036725213
Polypropylen Polypropylene	roh/blank bright		500 m	2 ME	Karton carton	4021036725190

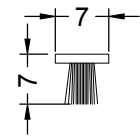


Produktkennzeichen
Product identifier **DS 21.14**

Produktbezeichnung
Product designation **Dichtstück**
Sealing piece

Artikelnummer
Item number **E000466**

Werkstoff Material		L→R				Best.Nr. (EAN) Order No. (EAN)
EPDM EPDM	schwarz black		20 Stück piece	1 ME	Beutel bag	4021036520672



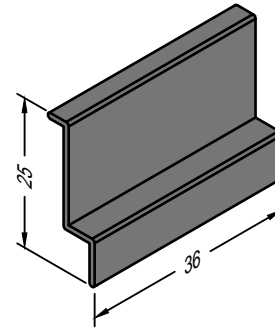
Produktkennzeichen
Product identifier **RB 2**

Produktbezeichnung
Product designation **Bürstenkeder**
Brush strip

Artikelnummer
Item number **800053**

Bürstenkeder 7 mm, Auswahl der passenden Bürstenkeder gemäß K-01532. brush strip 7 mm, selection of the compatible brush strip see K-01532.

Werkstoff Material		L→R				Best.Nr. (EAN) Order No. (EAN)
Polypropylen Polypropylene	roh/blank bright		100 m	1 ME	Karton carton	4021036725237



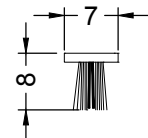
Produktkennzeichen
Product identifier **DS 9-EK**

Produktbezeichnung
Product designation **Dichtstück**
Sealing piece

Artikelnummer
Item number **800301**

Dichtstück für MIRA Stulpfenster, Anwendungs- bzw. Verarbeitungshinweis siehe K-01060. sealing part for MIRA double rebated window, see K-01374 for application and processing instructions

Werkstoff Material		L→R				Best.Nr. (EAN) Order No. (EAN)
Zellkautschuk Cellular rubber	schwarz black		50 Stück piece	1 ME	Beutel bag	4021036976059



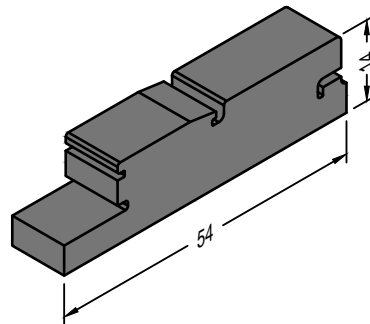
Produktkennzeichen
Product identifier **RB 2 MS**

Produktbezeichnung
Product designation **Bürstenkeder**
Brush strip

Artikelnummer
Item number **800302**

Bürstenkeder 8 mm, mit Steg, Auswahl der passenden Bürstenkeder gemäß K-01532. brush strip 8 mm, with bridge, selection of the compatible brush strip see K-01532.

Werkstoff Material		L→R				Best.Nr. (EAN) Order No. (EAN)
Polypropylen Polypropylene	roh/blank bright		100 m	1 ME	Karton carton	4021036789123



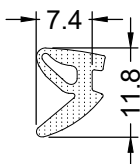
Produktkennzeichen
Product identifier **DS 54.14**

Produktbezeichnung
Product designation **Dichtstück**
Sealing piece

Artikelnummer
Item number **800606**

Dichtstück für Blendrahmen MIRA contour integral. sealing part for frames MIRA contour integral

Werkstoff Material		L→R				Best.Nr. (EAN) Order No. (EAN)
EPDM EPDM	schwarz black		20 Stück piece	1 ME	Beutel bag	4021036823063

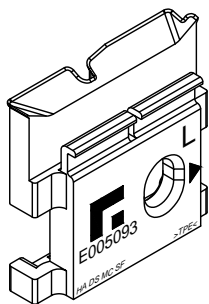


Produktkennzeichen
Product identifier **HA 3050/6 ST**

Produktbezeichnung
Product designation **Verglasungsdichtung**
Glazing gasket

Artikelnummer
Item number **E005047**

Werkstoff Material		L→R				Best.Nr. (EAN) Order No. (EAN)
EPDM EPDM	schwarz black		200 m 200 m	1 ME	Karton carton	4021036836896

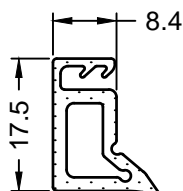


Produktkennzeichen
Product identifier
DS MC SF

Produktbezeichnung
Product designation
Dichtstück
Sealing piece

Artikelnummer
Item number
E005093

Werkstoff Material		L↔R				Best.Nr. (EAN) Order No. (EAN)
EPDM	schwarz black	links left	100 Stück piece	1 ME	Beutel bag	4021036256649
EPDM	schwarz black	rechts right	100 Stück piece	1 ME	Beutel bag	4021036256656

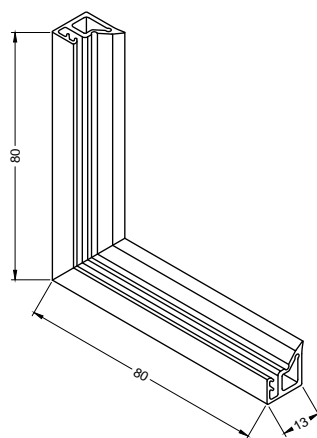


Produktkennzeichen
Product identifier
DEDS 14

Produktbezeichnung
Product designation
Dichtung
Gasket

Artikelnummer
Item number
E002579

Werkstoff Material		L↔R				Best.Nr. (EAN) Order No. (EAN)
EPDM	schwarz black		50 Meter meter	1 ME	Beutel bag	4021036510581

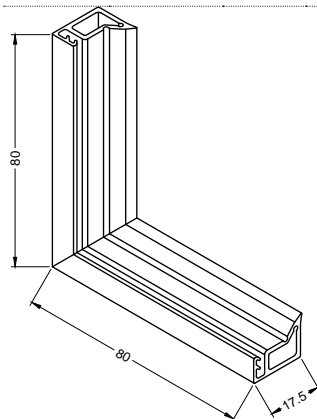


Produktkennzeichen
Product identifier
HA EDS 10

Produktbezeichnung
Product designation
Eckdichtstück
Corner sealing piece

Artikelnummer
Item number
E004125

Werkstoff Material		L↔R				Best.Nr. (EAN) Order No. (EAN)
EPDM	schwarz black		50 Stück 50 piece	1 ME	Beutel bag	4021036510550

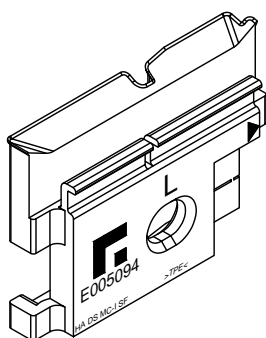


Produktkennzeichen
Product identifier
HA EDS 14

Produktbezeichnung
Product designation
Eckdichtstück
Corner sealing piece

Artikelnummer
Item number
E004126

Werkstoff Material		L↔R				Best.Nr. (EAN) Order No. (EAN)
EPDM	schwarz black		50 Stück 50 piece	1 ME	Beutel bag	4021036510567

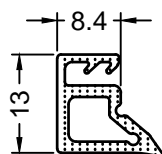


Produktkennzeichen
Product identifier
DS MC-I SF

Produktbezeichnung
Product designation
Dichtstück
Sealing piece

Artikelnummer
Item number
E005094

Werkstoff Material		L↔R				Best.Nr. (EAN) Order No. (EAN)
EPDM	schwarz black	links left	100 Stück piece	1 ME	Beutel bag	4021036256663
EPDM	schwarz black	rechts right	100 Stück piece	1 ME	Beutel bag	4021036256670



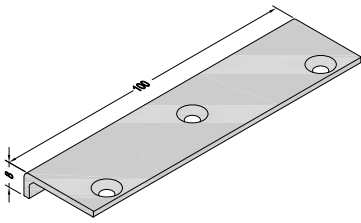
Produktkennzeichen
Product identifier
DEDS 10

Produktbezeichnung
Product designation
Dichtung
Gasket

Artikelnummer
Item number
E002578

Werkstoff Material		L↔R				Best.Nr. (EAN) Order No. (EAN)
EPDM	schwarz black		50 Meter meter	1 ME	Beutel bag	4021036510574

Serie Series	Systemnummer System number	Produktbezeichnung	Product designation	Seite / Page
MIRA contour	W 26-8 N	Aussteifungswinkel	Angle brace	76
MIRA contour	KW 30-8	Aussteifungswinkel	Angle brace	76
MIRA contour	KW 36-12 N	Aussteifungswinkel	Angle brace	76
MIRA contour	KW 36-15 N	Aussteifungswinkel	Angle brace	76
MIRA contour	KW 36-17 N	Aussteifungswinkel	Angle brace	76
MIRA contour	AW 2.5	Aussteifungswinkel	Angle brace	76
MIRA contour	AW 11-60	Aussteifungswinkel	Angle brace	77
MIRA contour	AW 20-70	Aussteifungswinkel	Angle brace	77
MIRA contour	ASW-FL SK	Aussteifungswinkel	Angle brace	77
MIRA contour	ASW-BR	Aussteifungswinkel	Angle brace	77
MIRA contour	EW 3000/4 N	Eckwinkel	Angle bracket	77
MIRA contour	EW 3000/4 S	Eckwinkel	Angle bracket	77
MIRA contour	EW 3000/4 V N	Verstellbarer Eckwinkel	Angle bracket adjustable	78
MIRA contour	EW 3000 N	Eckwinkel	Angle bracket	78
MIRA contour	EW 3000 S	Eckwinkel	Angle bracket	78
MIRA contour	EW 3000 V N	Verstellbarer Eckwinkel	Angle bracket adjustable	78
MIRA contour	EW 3000/4 GL	Eckwinkel	Angle bracket	78
MIRA contour	EW 3000/4 GL S	Eckwinkel	Angle bracket	78
MIRA contour	EW 3000/10 N	Eckwinkel	Angle bracket	79
MIRA contour	EW 3000/10 S	Eckwinkel	Angle bracket	79
MIRA contour	EW 3000/12 N	Eckwinkel	Angle bracket	79
MIRA contour	EW 3000/12 S	Eckwinkel	Angle bracket	79
MIRA contour	EW 770426	Eckwinkel	Angle bracket	79
MIRA contour	EW 9-60	Eckwinkel	Angle bracket	79
MIRA contour	770416	Eckwinkel	Angle bracket	80
MIRA contour	SH 4	Sprossenhalter	Crossbar fastener	80
MIRA contour	SH 11	Sprossenhalter	Crossbar fastener	80
MIRA contour	SH 48.18	Sprossenhalter	Crossbar fastener	80
MIRA contour	SH 3000	Sprossenhalter	Crossbar fastener	80
MIRA contour	SH 3000-3	Sprossenhalter	Crossbar fastener	80
MIRA contour	SPH MIRA N	Sprossenhalter	Crossbar fastener	80
MIRA contour	KP-KPL	Nutenstein	Sliding block	81
MIRA contour	V2A 3,5 x 30 Linsenkopf	Blechschrabe mit Bohrspitze	Tapping screw with drill tip	81
MIRA contour	V2A 3 x 45	Senkkopfschraube	Countersunk screw	81
MIRA contour	V2A 4 x 30 Linsenkopf	Senkkopfschraube	Countersunk screw	81
MIRA contour	V2A 3,5 x 50	Senkkopfschraube	Countersunk screw	81
MIRA contour	885010	Spannstift 5 x 10	Tension pin 5 x 10	81
MIRA contour	DH 3-8 o.A.	Drehhalter ohne Anschlag	Pivot holder without stop	82
MIRA contour	DH 4-8 o.A.	Drehhalter ohne Anschlag	Pivot holder without stop	82
MIRA contour	DH 4-8 o.A. magaziniert	Drehhalter ohne Anschlag	Pivot holder without stop	82
MIRA contour	DH 4-8	Drehhalter mit Anschlag	Pivot holder with stop	82
MIRA contour	DH 4-8 V	Drehhalter	Pivot holder	82
MIRA contour	DH 5-8 o.A.	Drehhalter ohne Anschlag	Pivot holder without stop	82
MIRA contour	DH 5-8 o.A. magaziniert	Drehhalter ohne Anschlag	Pivot holder without stop	83
MIRA contour	DH 5-8	Drehhalter mit Anschlag	Pivot holder with stop	83
MIRA contour	DH 5-8 V	Drehhalter	Pivot holder	83
MIRA contour	DH 6-8 o.A.	Drehhalter ohne Anschlag	Pivot holder without stop	83
MIRA contour	DKN 2	Drehklipshalter	Pivot clip holder	83
MIRA contour	DKV-2	Drehklipshalter verstellbar	Pivot clipholder adjustable	83
MIRA contour	DKN 4	Drehklipshalter	Pivot clip holder	84
MIRA contour	DKN 4-17	Drehklipshalter	Pivot clip holder	84
MIRA contour	DKV 4	Drehklipshalter verstellbar	Pivot clipholder adjustable	84
MIRA contour	DKN 5	Drehklipshalter	Pivot clip holder	84
MIRA contour	FP 23	Klipshalter	Clip-on holder	84
MIRA contour	US 1	Unterlegplatte	Shim	85
MIRA contour	US 2	Unterlegplatte	Shim	85
MIRA contour	SLH 4	Halter	Holder	85
MIRA contour	SLH 5	Halter	Holder	85
MIRA contour	SLH 4-3	Halter	Holder	85
MIRA contour	SLH 5-3	Halter	Holder	85
MIRA contour	H 60	Halter	Holder	86
MIRA contour	H 62	Halter	Holder	86
MIRA contour	H 60-20	Halter	Holder	86
MIRA contour	H 62-20	Halter	Holder	86
MIRA contour	H 10-30 BR SK	Halter	Holder	86
MIRA contour	GL 1	Halter 1,2 mm	Holder 1,2 mm	87
MIRA contour	GL 2	Halter 2,2 mm	Holder 2,2 mm	87
MIRA contour	GL 3	Halter 3,2 mm	Holder 3,2 mm	87
MIRA contour	GSP GL	Glassicherungsprofil	Glass securing profile	87
MIRA contour	VK 50.5	Verklotzungsbrücke	Blocking bridge	88
MIRA contour	VK 59.5	Verklotzungsbrücke	Blocking bridge	88
MIRA contour	GSP RC 2	Glassicherungsprofil	Glass securing profile	88
MIRA contour	GSP RC 2/8	Glassicherungsprofil	Glass securing profile	88
MIRA contour	GSP RC 2/14	Glassicherungsprofil	Glass securing profile	88



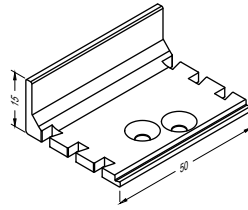
Produktkennzeichen
Product identifier
W 26-8 N

Produktbezeichnung
Product designation
AUSSTEIFUNGSWINKEL
corner braces

Artikelnummer
Item number
553359

AusstEIFungswinkel MIRA contour Glasleiste für Absturz-sicherung
Corner braces MIRA contour glass bead fall prevention

Werkstoff Material						Best.Nr. (EAN) Order No. (EAN)
Aluminium Aluminum	roh / blank bright		100 Stück piece	1 ME	Karton carton	4021036442981



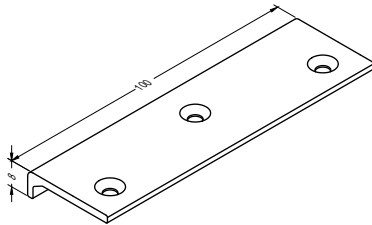
Produktkennzeichen
Product identifier
KW 36-15 N

Produktbezeichnung
Product designation
AusstEIFungswinkel
corner braces

Artikelnummer
Item number
E000716

AusstEIFungswinkel mit Befestigungsbohrung D=4 mm
corner braces with mounting hole D=4 mm

Werkstoff Material						Best.Nr. (EAN) Order No. (EAN)
Kunststoff plastic	transparent transparent		50 Stück piece	1 ME	Karton carton	4021036198338
Kunststoff plastic	transparent transparent		500 Stück piece	1 ME	Karton carton	4021036198345



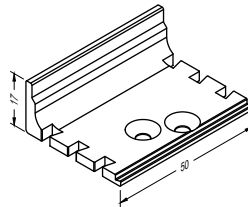
Produktkennzeichen
Product identifier
KW 30-8

Produktbezeichnung
Product designation
AusstEIFungswinkel
Angle brace

Artikelnummer
Item number
E001480

AusstEIFungswinkel MIRA contour Glasleiste
Corner braces MIRA contour glass bead

Werkstoff Material						Best.Nr. (EAN) Order No. (EAN)
Kunststoff Plastic	schwarz black		100 Stück piece	1 ME	Karton carton	4021036056836
Kunststoff Plastic	schwarz black		1000 Stück piece	1 ME	Karton carton	4021036057260



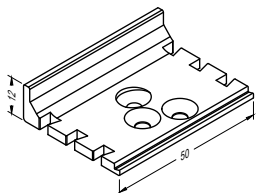
Produktkennzeichen
Product identifier
KW 36-17 N

Produktbezeichnung
Product designation
AUSSTEIFUNGSWINKEL
corner braces

Artikelnummer
Item number
E000717

AusstEIFungswinkel mit Befestigungsbohrung D=4 mm
corner braces with mounting hole D=4 mm

Werkstoff Material						Best.Nr. (EAN) Order No. (EAN)
Kunststoff plastic	transparent transparent		50 Stück piece	1 ME	Karton carton	4021036198369



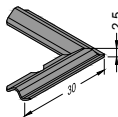
Produktkennzeichen
Product identifier
KW 36-12 N

Produktbezeichnung
Product designation
AusstEIFungswinkel
corner braces

Artikelnummer
Item number
E000715

AusstEIFungswinkel mit Befestigungsbohrung D=4 mm
corner braces with mounting hole D=4 mm

Werkstoff Material						Best.Nr. (EAN) Order No. (EAN)
Kunststoff plastic	transparent transparent		50 Stück piece	1 ME	Karton carton	4021036196822
Kunststoff plastic	transparent transparent		500 Stück piece	1 ME	Karton carton	4021036198185

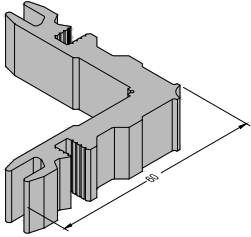


Produktkennzeichen
Product identifier
AW 2.5

Produktbezeichnung
Product designation
AusstEIFungswinkel
Angle braces

Artikelnummer
Item number
800508

Werkstoff Material						Best.Nr. (EAN) Order No. (EAN)
A2 Edelstahl Stainless steel	roh/blank bright		100 Stück piece	1 ME	Karton carton	4021036321354
A2 Edelstahl Stainless steel	roh/blank bright		1000 Stück piece	1 ME	Beutel bag	4021036735632

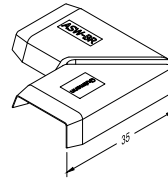


Produktkennzeichen
Product identifier
AW 11-60

Produktbezeichnung
Product designation
Aussteifungswinkel
Angle braces

Artikelnummer
Item number
551582

Werkstoff Material						Best.Nr. (EAN) Order No. (EAN)
Aluminium Aluminum	roh / blank bright		100 Stück piece	1 ME	Karton carton	4021036407928

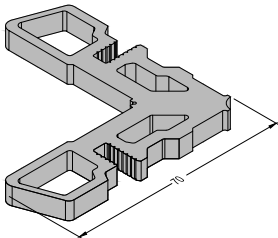


Produktkennzeichen
Product identifier
ASW-BR

Produktbezeichnung
Product designation
Aussteifungswinkel
Angle braces

Artikelnummer
Item number
792398

Werkstoff Material						Best.Nr. (EAN) Order No. (EAN)
Kunststoff plastic	transparent		100 Stück piece	1 ME	Karton carton	4021036806257
Kunststoff plastic	transparent		2000 Stück piece	1 ME	Karton carton	4021036677833

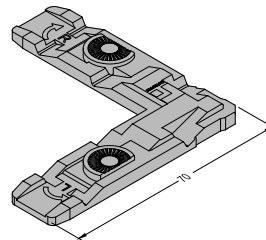


Produktkennzeichen
Product identifier
AW 20-70

Produktbezeichnung
Product designation
Aussteifungswinkel
Angle brace

Artikelnummer
Item number
586628

Werkstoff Material						Best.Nr. (EAN) Order No. (EAN)
Aluminium Aluminum	roh/blank bright		100 Stück piece	1 ME	Karton carton	4021036839811

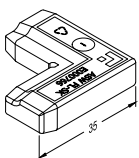


Produktkennzeichen
Product identifier
EW 3000/4 N

Produktbezeichnung
Product designation
Eckwinkel
Angle bracket

Artikelnummer
Item number
800061

Werkstoff Material						Best.Nr. (EAN) Order No. (EAN)
Aluminium Aluminum	roh/blank bright		100 Stück piece	1 ME	Karton carton	4021036730279
Aluminium Aluminum	roh/blank bright		1000 Stück piece	1 ME	Karton carton	4021036482420
Aluminium Aluminum	roh/blank bright		2000 Stück piece	1 ME	Karton carton	4021036743026

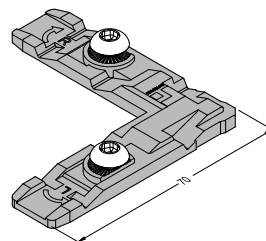


Produktkennzeichen
Product identifier
ASW-FL SK

Produktbezeichnung
Product designation
Aussteifungswinkel
Angle braces

Artikelnummer
Item number
E000766

Werkstoff Material						Best.Nr. (EAN) Order No. (EAN)
Kunststoff Plastic	schwarz black		100 Stück- piece	1 ME	Karton carton	4021036507710
Kunststoff Plastic	schwarz black		2000 Stück piece	1 ME	Karton carton	4021036507802

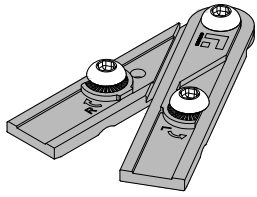


Produktkennzeichen
Product identifier
EW 3000/4 S

Produktbezeichnung
Product designation
Eckwinkel
Angle bracket

Artikelnummer
Item number
800062

Werkstoff Material						Best.Nr. (EAN) Order No. (EAN)
Aluminium Aluminum	roh/blank bright		100 Stück piece	1 ME	Karton carton	4021036730262
Aluminium Aluminum	roh/blank bright		5000 Stück piece	1 ME	Karton carton	4021036881544



Produktkennzeichen
Product identifier
Produktbezeichnung
Product designation

EW 3000/4 V N
Verstellbarer Eckwinkel
Angle bracket adjustable

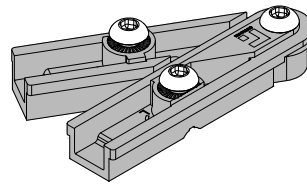
Artikelnummer
Item number

800101

Für 4 mm Profilkammer, für variable Eckverbindungen, schraubbar

for 4 mm profile chamber, for adjustable corner joints, screwable

Werkstoff Material						Best.Nr. (EAN) Order No. (EAN)
Aluminium Aluminum	roh/blank bright		20 Stück piece	1 ME	Karton carton	4021036840374



Produktkennzeichen
Product identifier
Produktbezeichnung
Product designation

EW 3000 V N
Verstellbarer Eckwinkel
Angle bracket adjustable

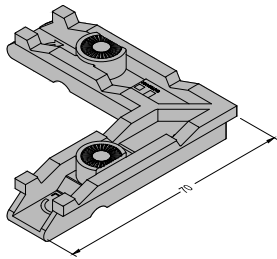
Artikelnummer
Item number

800095

Ab Profilhöhe 14,5 mm, für 90° Eckverbindungen, schraubbar

from profile height 14,5 mm, for adjustable corner joints, punchable

Werkstoff Material						Best.Nr. (EAN) Order No. (EAN)
Aluminium Aluminum	roh/blank bright		50 Stück piece	1 ME	Karton carton	4021036788904
Aluminium Aluminum	roh/blank bright		250 Stück piece	1 ME	Karton carton	4021036788898



Produktkennzeichen
Product identifier
Produktbezeichnung
Product designation

EW 3000 N
Eckwinkel
Angle bracket

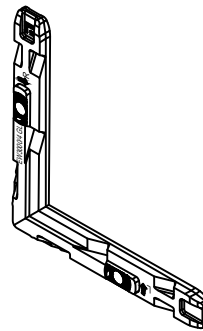
Artikelnummer
Item number

800045

Ab Profilhöhe 14,5 mm, für 90° Eckverbindungen, stanzzbar

from profile height 14,5 mm, for 90° corner joints, punchable

Werkstoff Material						Best.Nr. (EAN) Order No. (EAN)
Aluminium Aluminum	roh / blank bright		100 Stück piece	1 ME	Karton carton	4021036719359
Aluminium Aluminum	roh / blank bright		250 Stück piece	1 ME	Karton carton	4021036719373
Aluminium Aluminum	roh / blank bright		5000 Stück piece	1 ME	Karton carton	4021036723615



Produktkennzeichen
Product identifier
Produktbezeichnung
Product designation

EW 3000/4 GL
Eckwinkel
Angle bracket

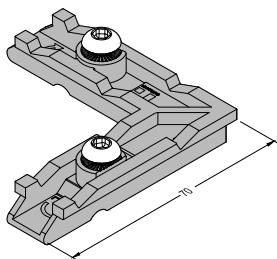
Artikelnummer
Item number

E005762

Eckwinkel für Glasleiste GL F 19.10-SK

Angle bracket for glazing bead GL F 19.10-SK

Werkstoff Material						Best.Nr. (EAN) Order No. (EAN)
Zamak Zamak	roh/blank bright		100 Stück piece	1 ME	Karton carton	4021036072720



Produktkennzeichen
Product identifier
Produktbezeichnung
Product designation

EW 3000 S
Eckwinkel
Angle bracket

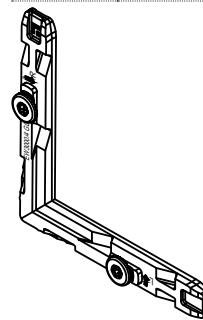
Artikelnummer
Item number

800049

Ab Profilhöhe 14,5 mm, für 90° Eckverbindungen, schraubbar

from profile height 14,5 mm, for 90° corner joints, screwable

Werkstoff Material						Best.Nr. (EAN) Order No. (EAN)
Aluminium Aluminum	roh / blank bright		100 Stück piece	1 ME	Karton carton	4021036719403
Aluminium Aluminum	roh / blank bright		5000 Stück piece	1 ME	Karton carton	4021036738756



Produktkennzeichen
Product identifier
Produktbezeichnung
Product designation

EW 3000/4 GLS
Eckwinkel
Angle bracket

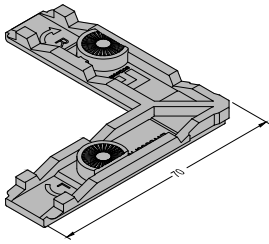
Artikelnummer
Item number

E005761

Eckwinkel für Glasleiste GL F 19.10-SK

Angle bracket for glazing bead GL F 19.10-SK

Werkstoff Material						Best.Nr. (EAN) Order No. (EAN)
Zamak Zamak	roh/blank bright		100 Stück piece	1 ME	Karton carton	4021036072737



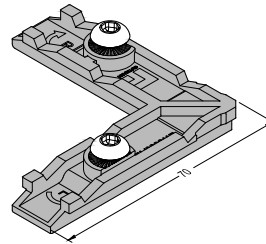
Produktkennzeichen
Product identifier
EW 3000/10 N

Produktbezeichnung
Product designation
Eckwinkel
Angle bracket

Artikelnummer
Item number
E000078

Für Profilhöhe 10 mm, für 90° Eckverbindungen, stanzzbar
for profile height 10 mm, for 90° corner joints, punchable

Werkstoff Material					Best.Nr. (EAN) Order No. (EAN)
Aluminium Aluminum	roh/blank bright	100 Stück piece	1 ME	Karton carton	4021036438038
Aluminium Aluminum	roh/blank bright	5000 Stück piece	1 ME	Karton carton	4021036438045



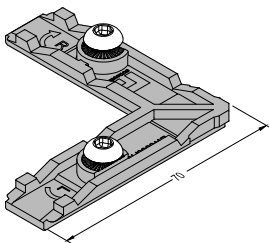
Produktkennzeichen
Product identifier
EW 3000/12 S

Produktbezeichnung
Product designation
Eckwinkel
Angle bracket

Artikelnummer
Item number
800074

Für Profilhöhe 12 mm, für 90° Eckverbindungen, schraubbar
for 8,8 mm profile height, for 90° corner joints, screwable

Werkstoff Material					Best.Nr. (EAN) Order No. (EAN)
Aluminium Aluminum	roh/blank bright	100 Stück piece	1 ME	Karton carton	4021036741145
Aluminium Aluminum	roh/blank bright	500 Stück piece	1 ME	Karton carton	4021036741152



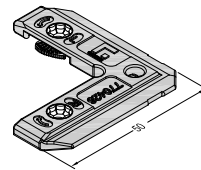
Produktkennzeichen
Product identifier
EW 3000/10 S

Produktbezeichnung
Product designation
Eckwinkel
Angle bracket

Artikelnummer
Item number
E000080

Für Profilhöhe 10 mm, für 90° Eckverbindungen, schraubbar
for profile height 10 mm, for 90° corner joints, screwable

Werkstoff Material					Best.Nr. (EAN) Order No. (EAN)
Aluminium Aluminum	roh/blank bright	100 Stück piece	1 ME	Karton carton	4021036451884
Aluminium Aluminum	roh/blank bright	5000 Stück piece	1 ME	Karton carton	4021036451891



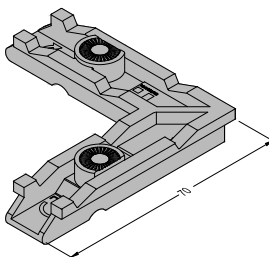
Produktkennzeichen
Product identifier
EW 770426

Produktbezeichnung
Product designation
Eckwinkel
Angle bracket

Artikelnummer
Item number
770426

Für 90° Eckverbindungen, schraubbar
for 90° corner joints, screwable

Werkstoff Material					Best.Nr. (EAN) Order No. (EAN)
Aluminium Aluminum	roh/blank bright	100 Stück piece	1 ME	Karton carton	4021036913986



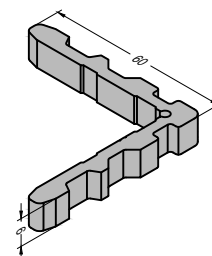
Produktkennzeichen
Product identifier
EW 3000/12 N

Produktbezeichnung
Product designation
Eckwinkel
Angle bracket

Artikelnummer
Item number
800071

Für Profilhöhe 12 mm, für 90° Eckverbindungen, stanzzbar
for profile height 12 mm, for 90° corner joints, punchable

Werkstoff Material					Best.Nr. (EAN) Order No. (EAN)
Aluminium Aluminum	roh/blank bright	100 Stück piece	1 ME	Karton carton	4021036741107
Aluminium Aluminum	roh/blank bright	500 Stück piece	1 ME	Karton carton	4021036741114

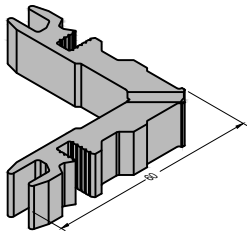


Produktkennzeichen
Product identifier
EW 9-60

Produktbezeichnung
Product designation
Eckwinkel
Angle bracket

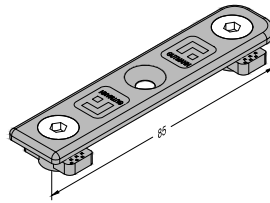
Artikelnummer
Item number
E004736

Werkstoff Material					Best.Nr. (EAN) Order No. (EAN)
Aluminium Aluminum	roh/blank bright	50 Stück piece	1 ME	Karton carton	4021036705703



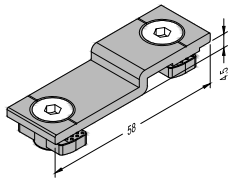
Produktkennzeichen
Product identifier 770416
Produktbezeichnung
Product designation Eckwinkel
Angle bracket
Artikelnummer
Item number 770416

Werkstoff Material						Best.Nr. (EAN) Order No. (EAN)
Aluminium Aluminum	roh/blank bright		8 Stück piece	1 ME	Karton carton	4021036437222



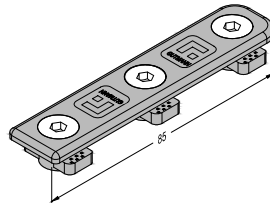
Produktkennzeichen
Product identifier SH 3000
Produktbezeichnung
Product designation Sprossenhalter
Crossbar fastener
Artikelnummer
Item number 792332
Sprossenhalter Druckguss
crossbar fastener die-cast

Werkstoff Material						Best.Nr. (EAN) Order No. (EAN)
Aluminium Aluminum	roh/blank bright		50 Stück piece	1 ME	Karton carton	4021036665755
Aluminium Aluminum	roh/blank bright		500 Stück piece	1 ME	Karton carton	4021036680239



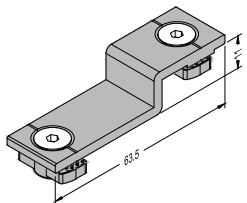
Produktkennzeichen
Product identifier SH 4
Produktbezeichnung
Product designation Sprossenhalter
Crossbar fastener
Artikelnummer
Item number 552434

Werkstoff Material						Best.Nr. (EAN) Order No. (EAN)
Aluminium Aluminum	roh / blank bright		20 Stück piece	1 ME	Karton carton	4021036411550



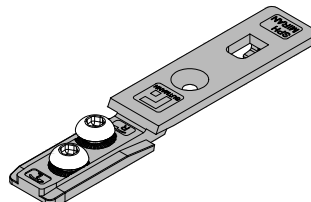
Produktkennzeichen
Product identifier SH 3000-3
Produktbezeichnung
Product designation Sprossenhalter
Crossbar fastener
Artikelnummer
Item number 800139
Sprossenhalter Druckguss
crossbar fastener die-cast

Werkstoff Material						Best.Nr. (EAN) Order No. (EAN)
Aluminium Aluminum	roh/blank bright		1 Stück piece	1 ME	Beutel bag	4021036612346



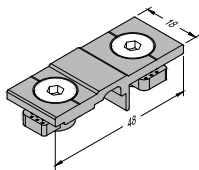
Produktkennzeichen
Product identifier SH 11
Produktbezeichnung
Product designation Sprossenhalter
Crossbar fastener
Artikelnummer
Item number 554161

Werkstoff Material						Best.Nr. (EAN) Order No. (EAN)
Aluminium Aluminum	roh / blank bright		20 Stück piece	1 ME	Karton carton	4021036033035



Produktkennzeichen
Product identifier SPH MIRA N
Produktbezeichnung
Product designation Sprossenhalter
Crossbar fastener
Artikelnummer
Item number 800148
Sprossenhalter Druckguss
crossbar fastener die-cast

Werkstoff Material						Best.Nr. (EAN) Order No. (EAN)
Aluminium Aluminum	roh/blank bright		100 Stück piece	1 ME	Karton carton	4021036809975
Aluminium Aluminum	roh/blank bright		2500 Stück piece	1 ME	Karton carton	4021036809968



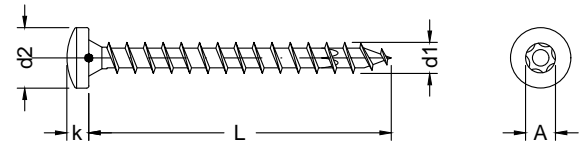
Produktkennzeichen
Product identifier SH 48.18
Produktbezeichnung
Product designation Sprossenhalter
Crossbar fastener
Artikelnummer
Item number 553518

Werkstoff Material						Best.Nr. (EAN) Order No. (EAN)
Aluminium Aluminum	roh / blank bright		20 Stück piece	1 ME	Karton carton	4021036543329



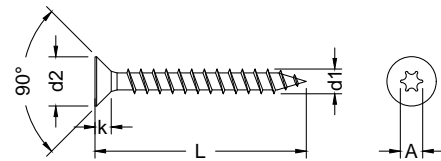
Produktkennzeichen
Product identifier KP-KPL
Produktbezeichnung
Product designation Nutenstein
Sliding block
Artikelnummer
Item number 7924012

Werkstoff Material					Best.Nr. (EAN) Order No. (EAN)
Aluminium Aluminum	roh/blank bright		250 Stück piece	1 ME Beutel bag	4021036830962



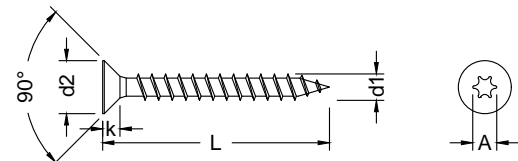
Produktkennzeichen
Product identifier V2A 4 x 40 Linsenkopf
Produktbezeichnung
Product designation Linsenkopfschraube
Lens head screw
Artikelnummer
Item number E000869

Werkstoff Material					Best.Nr. (EAN) Order No. (EAN)
Edelstahl Stainless steel	roh/blank bright		200 Stück 200 piece	1 ME Karton carton	4021036465669



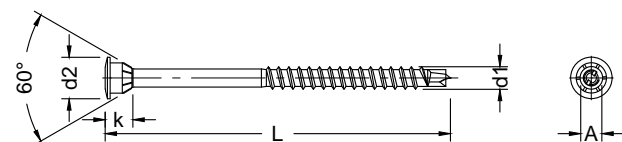
Produktkennzeichen
Product identifier V2A 3,5 x 30
Produktbezeichnung
Product designation Senkkopfschraube
Countersunk screw
Artikelnummer
Item number E001100

Werkstoff Material					Best.Nr. (EAN) Order No. (EAN)
Edelstahl Stainless steel	roh/blank bright		100 Stück piece	1 ME Beutel bag	4021036669296



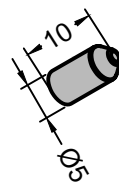
Produktkennzeichen
Product identifier V2A 3,5 x 50
Produktbezeichnung
Product designation Senkkopfschraube
Countersunk screw
Artikelnummer
Item number E001025

Werkstoff Material					Best.Nr. (EAN) Order No. (EAN)
Edelstahl Stainless steel	roh/blank bright		100 Stück piece	1 ME Karton carton	4021036669203



Produktkennzeichen
Product identifier V2A 3 x 45
Produktbezeichnung
Product designation Senkkopfschraube
Countersunk screw
Artikelnummer
Item number E005771

Werkstoff Material					Best.Nr. (EAN) Order No. (EAN)
Edelstahl Stainless steel	roh / blank bright		500 Stück piece	1 ME Karton carton	4021036166146

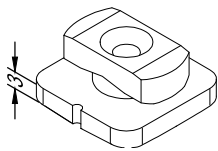


Produktkennzeichen
Product identifier 5 x 10 mm
Produktbezeichnung
Product designation Spannstift
Span pin
Artikelnummer
Item number 885010

für Eckwinkel VF (2 Stück pro Ecke)

for angle bracket VF (2 pieces per corner)

Werkstoff Material					Best.Nr. (EAN) Order No. (EAN)
	roh/blank bright		100 Stück piece	1 ME Beutel bag	4021036010562



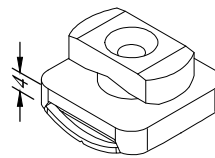
Produktkennzeichen
Product identifier **DH 3-8 o.A.**

Produktbezeichnung
Product designation **Drehhalter ohne Anschlag**
Pivot holder without stop

Artikelnummer
Item number **E001112**

Drehhalter ohne Anschlag, schraubbar pivot holder without rebate, screwable

Werkstoff Material						Best.Nr. (EAN) Order No. (EAN)
Kunststoff Plastic	schwarz black		100 Stück 100 piece	1 ME	Karton carton	4021036725404



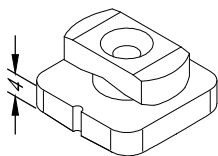
Produktkennzeichen
Product identifier **DH 4-8**

Produktbezeichnung
Product designation **Drehhalter mit Anschlag**
Pivot holder with stop

Artikelnummer
Item number **792379**

Drehhalter mit Anschlag, schraubbar pivot holder with rebate, screwable

Werkstoff Material						Best.Nr. (EAN) Order No. (EAN)
Kunststoff Plastic	transparent		100 Stück 100 piece	1 ME	Karton carton	4021036792048
Kunststoff Plastic	transparent		1000 Stück 1000 piece	1 ME	Karton carton	4021036806134
Kunststoff Plastic	transparent		5000 Stück 5000 piece	1 ME	Karton carton	4021036677574



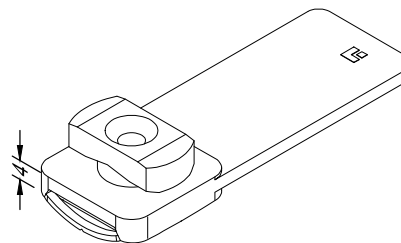
Produktkennzeichen
Product identifier **DH 4-8 o.A.**

Produktbezeichnung
Product designation **Drehhalter ohne Anschlag**
Pivot holder without stop

Artikelnummer
Item number **7924281**

Drehhalter ohne Anschlag, schraubbar pivot holder without rebate, screwable

Werkstoff Material						Best.Nr. (EAN) Order No. (EAN)
Kunststoff Plastic	transparent		100 Stück 100 piece	1 ME	Karton carton	4021036251231
Kunststoff Plastic	transparent		3000 Stück 3000 piece	1 ME	Karton carton	4021036004448
Kunststoff Plastic	transparent		5000 Stück 5000 piece	1 ME	Karton carton	4021036677598



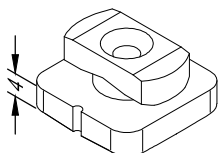
Produktkennzeichen
Product identifier **DH 4-8 V**

Produktbezeichnung
Product designation **Drehhalter**
Pivot holder

Artikelnummer
Item number **792381**

Drehhalter mit Anschlag und Verlängerung, schraubbar pivot holder with rebate and extension, screwable

Werkstoff Material						Best.Nr. (EAN) Order No. (EAN)
Kunststoff Plastic	transparent		100 Stück 100 piece	1 ME	Karton carton	4021036792079
Kunststoff Plastic	transparent		1000 Stück 1000 piece	1 ME	Karton carton	4021036806158
Kunststoff Plastic	transparent		5000 Stück 5000 piece	1 ME	Karton carton	4021036677673



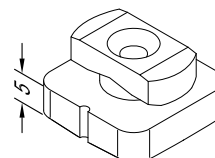
Produktkennzeichen
Product identifier **DH 4-8 o.A. magaziniert**

Produktbezeichnung
Product designation **Drehhalter ohne Anschlag**
Pivot holder without stop

Artikelnummer
Item number **7923791**

Drehhalter ohne Anschlag, schraubbar, magaziniert pivot holder without rebate, screwable, magazines

Werkstoff Material						Best.Nr. (EAN) Order No. (EAN)
Kunststoff Plastic	transparent		58 Stück 58 piece	1 ME	Karton carton	4021036005315
Kunststoff Plastic	transparent		58 Stück 58 piece	100 ME		4021036688884



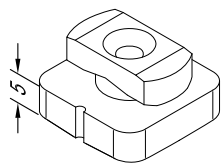
Produktkennzeichen
Product identifier **DH 5-8 o.A.**

Produktbezeichnung
Product designation **Drehhalter ohne Anschlag**
Pivot holder without stop

Artikelnummer
Item number **7924291**

Drehhalter ohne Anschlag, schraubbar pivot holder without rebate, screwable

Werkstoff Material						Best.Nr. (EAN) Order No. (EAN)
Kunststoff Plastic	braun brown		100 Stück 100 piece	1 ME	Karton carton	4021036557265
Kunststoff Plastic	braun brown		3000 Stück 3000 piece	1 ME	Karton carton	4021036004455
Kunststoff Plastic	braun brown		5000 Stück 5000 piece	1 ME	Karton carton	4021036677710



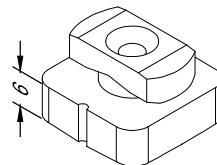
Produktkennzeichen
Product identifier **DH 5-8 o.A. magaziniert**

Produktbezeichnung
Product designation **Drehhalter ohne Anschlag**
Pivot holder without stop

Artikelnummer
Item number **7923821**

Drehhalter ohne Anschlag, magaziniert pivot holder without rebate, magazines

Werkstoff Material							Best.Nr. (EAN) Order No. (EAN)
Kunststoff Plastic	braun brown			53 Stück 53 piece	1 ME	Karton carton	4021036005322
Kunststoff Plastic	braun brown			53 Stück 53 piece	100 ME	Karton carton	4021036689034



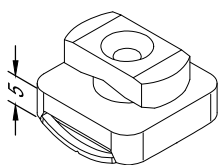
Produktkennzeichen
Product identifier **DH 6-8 o.A.**

Produktbezeichnung
Product designation **Drehhalter ohne Anschlag**
Pivot holder without stop

Artikelnummer
Item number **7924301**

Drehhalter ohne Anschlag, schraubbar pivot holder without rebate, screwable

Werkstoff Material							Best.Nr. (EAN) Order No. (EAN)
Kunststoff Plastic	graphitgrau graphite grey			100 Stück 100 piece	1 ME	Karton carton	4021036557364
Kunststoff Plastic	graphitgrau graphite grey			3000 Stück 3000 piece	1 ME	Karton carton	4021036528975
Kunststoff Plastic	graphitgrau graphite grey			5000 Stück 5000 piece	1 ME	Karton carton	4021036677734



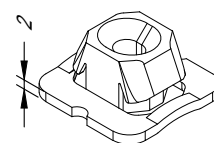
Produktkennzeichen
Product identifier **DH 5-8**

Produktbezeichnung
Product designation **Drehhalter mit Anschlag**
Pivot holder with stop

Artikelnummer
Item number **792382**

Drehhalter mit Anschlag, schraubbar pivot holder with rebate, screwable

Werkstoff Material							Best.Nr. (EAN) Order No. (EAN)
Kunststoff Plastic	braun brown			100 Stück 100 piece	1 ME	Karton carton	4021036792086
Kunststoff Plastic	braun brown			1000 Stück 1000 piece	1 ME	Karton carton	4021036806165
Kunststoff Plastic	braun brown			5000 Stück 5000 piece	1 ME	Karton carton	4021036677697



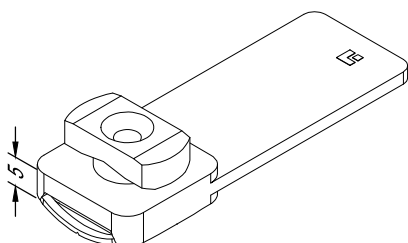
Produktkennzeichen
Product identifier **DKN 2**

Produktbezeichnung
Product designation **Drehklipshalter**
Pivot clip holder

Artikelnummer
Item number **E006176**

Drehklipshalter ohne Anschlag, schraubbar, Pivot clip holder without stop, screwable,
Sockelhöhe 2 mm plinth height 2 mm

Werkstoff Material							Best.Nr. (EAN) Order No. (EAN)
Kunststoff Plastic	transparent transparent			100 Stück 100 piece	1 ME	Karton carton	4021036793113
Kunststoff Plastic	transparent transparent			1000 Stück 1000 piece	1 ME	Karton carton	4021036793120
Kunststoff Plastic	transparent transparent			5000 Stück 5000 piece	1 ME	Karton carton	4021036793137



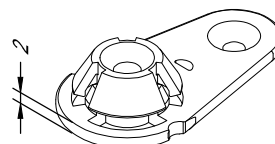
Produktkennzeichen
Product identifier **DH 5-8 V**

Produktbezeichnung
Product designation **Drehhalter**
Pivot holder

Artikelnummer
Item number **792384**

Drehhalter mit Anschlag und Verlängerung, schraubbar pivot holder with rebate and extension, screwable

Werkstoff Material							Best.Nr. (EAN) Order No. (EAN)
Kunststoff Plastic	braun brown			100 Stück 100 piece	1 ME	Karton carton	4021036792109
Kunststoff Plastic	braun brown			1000 Stück 1000 piece	1 ME	Karton carton	4021036806189
Kunststoff Plastic	braun brown			5000 Stück 5000 piece	1 ME	Karton carton	4021036677758



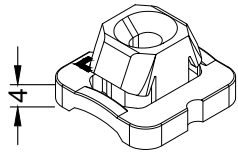
Produktkennzeichen
Product identifier **DKV-2**

Produktbezeichnung
Product designation **Drehklipshalter verstellbar**
Pivot clipholder adjustable

Artikelnummer
Item number **800094**

Halter verstellbar, ohne Anschlag, flexibel schraubbar holder adjustable, without rebate, flexible screwable

Werkstoff Material							Best.Nr. (EAN) Order No. (EAN)
Kunststoff Plastic	transparent transparent			100 Stück 100 piece	1 ME	Karton carton	4021036803881



Produktkennzeichen
Product identifier
Produktbezeichnung
Product designation

DKN 4
Drehklipshalter
Pivot clip holder

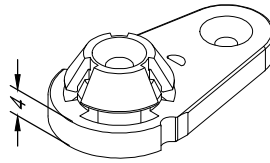
Artikelnummer
Item number

E006178

Drehklipshalter ohne Anschlag, schraubbar,
Sockelhöhe 4 mm

Pivot clip holder without stop, screwable,
base height 4 mm

Werkstoff Material						Best.Nr. (EAN) Order No. (EAN)
Kunststoff Plastic	transparent transparent		100 Stück 100 piece	1 ME	Karton carton	4021036793151
Kunststoff Plastic	transparent transparent		1000 Stück 1000 piece	1 ME	Karton carton	4021036793267
Kunststoff Plastic	transparent transparent		5000 Stück 5000 piece	1 ME	Karton carton	4021036793366



Produktkennzeichen
Product identifier
Produktbezeichnung
Product designation

DKV 4
Drehklipshalter verstellbar
Pivot clipholder adjustable

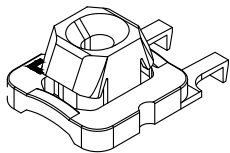
Artikelnummer
Item number

800093

Halter verstellbar, ohne Anschlag, flexibel schraubbar

holder adjustable, without rabate, flexible screwable

Werkstoff Material						Best.Nr. (EAN) Order No. (EAN)
Kunststoff Plastic	transparent transparent		100 Stück 100 piece	1 ME	Karton carton	4021036803874



Produktkennzeichen
Product identifier
Produktbezeichnung
Product designation

DKN 4-17
Drehklipshalter
Pivot clip holder

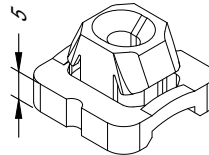
Artikelnummer
Item number

E006180

Drehklipshalter mit Anschlag, schraubbar,
Sockelhöhe 4 mm

Pivot clip holder with stop, screwable,
plinth height 4 mm

Werkstoff Material						Best.Nr. (EAN) Order No. (EAN)
Kunststoff Plastic	transparent transparent		100 Stück 100 piece	1 ME	Karton carton	4021036794165
Kunststoff Plastic	transparent transparent		1000 Stück 1000 piece	1 ME	Karton carton	4021036794875
Kunststoff Plastic	transparent transparent		5000 Stück 5000 piece	1 ME	Karton carton	4021036795544



Produktkennzeichen
Product identifier
Produktbezeichnung
Product designation

DKN 5
Drehklipshalter
pivot clip holder

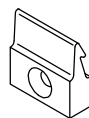
Artikelnummer
Item number

E006179

Drehklipshalter ohne Anschlag, schraubbar,
Sockelhöhe 5 mm

Pivot clip holder without stop, screwable,
plinth height 5 mm

Werkstoff Material						Best.Nr. (EAN) Order No. (EAN)
Kunststoff Plastic	braun brown		100 Stück 100 piece	1 ME	Karton carton	4021036795599
Kunststoff Plastic	braun brown		1000 Stück 1000 piece	1 ME	Karton carton	4021036795681
Kunststoff Plastic	braun brown		5000 Stück 5000 piece	1 ME	Karton carton	4021036795803



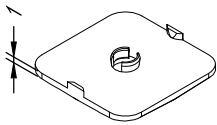
Produktkennzeichen
Product identifier
Produktbezeichnung
Product designation

FP 23
Klipshalter
Clip-on holder

Artikelnummer
Item number

700023

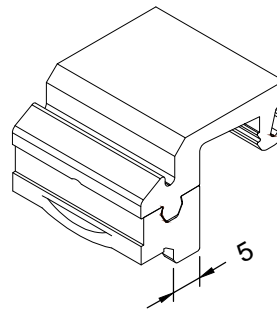
Werkstoff Material						Best.Nr. (EAN) Order No. (EAN)
Kunststoff Plastic			200 Stück 200 piece	1 ME	Karton carton	4021036529637



Produktkennzeichen
Product identifier **US 1**
Produktbezeichnung
Product designation **Unterlegplatte**
Shim
Artikelnummer
Item number **800026**

Unterlegplatte zum Kombinieren mit allen Dreh-/Drehklipshaltern ohne Anschlag bottom plate for combination with all rotary / rotary clips without stop

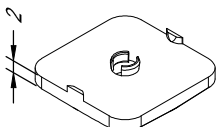
Werkstoff Material						Best.Nr. (EAN) Order No. (EAN)
Kunststoff Plastic	transparent transparent		100 Stück 100 piece	1 ME		4021036708940
Kunststoff Plastic	transparent transparent		2000 Stück 2000 piece	1 ME	Karton carton	4021036562597



Produktkennzeichen
Product identifier **SLH 5**
Produktbezeichnung
Product designation **Halter**
Holder
Artikelnummer
Item number **800182**

Halter für 8 mm Profilhachsmaß, schraubenlos holder for 8 mm axial dimensions of profile, screwless

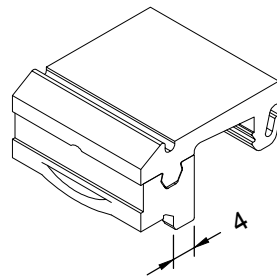
Werkstoff Material						Best.Nr. (EAN) Order No. (EAN)
Kunststoff Plastic	braun brown		100 Stück 100 piece	1 ME	Karton carton	4021036755791
Kunststoff Plastic	braun brown		2000 Stück 2000 piece	1 ME	Karton carton	4021036755814



Produktkennzeichen
Product identifier **US 2**
Produktbezeichnung
Product designation **Unterlegplatte**
Shim
Artikelnummer
Item number **800025**

Unterlegplatte zum Kombinieren mit allen Dreh-/Drehklipshaltern ohne Anschlag bottom plate for combination with all rotary / rotary clips without stop

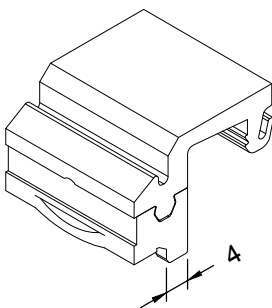
Werkstoff Material						Best.Nr. (EAN) Order No. (EAN)
Kunststoff Plastic	transparent transparent		100 Stück 100 piece	1 ME	Karton carton	4021036708933
Kunststoff Plastic	transparent transparent		2000 Stück 2000 piece	1 ME	Karton carton	4021036562580



Produktkennzeichen
Product identifier **SLH 4-3**
Produktbezeichnung
Product designation **Halter**
Holder
Artikelnummer
Item number **800212**

Halter für 3 mm Profilhachsmaß, schraubenlos holder for 3 mm axial dimensions of profile, screwless

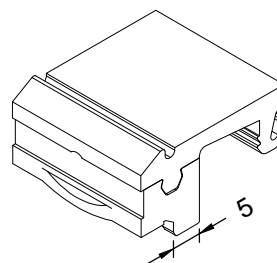
Werkstoff Material						Best.Nr. (EAN) Order No. (EAN)
Kunststoff Plastic	transparent transparent		100 Stück 100 piece	1 ME	Karton carton	4021036379140



Produktkennzeichen
Product identifier **SLH 4**
Produktbezeichnung
Product designation **Halter**
Holder
Artikelnummer
Item number **800181**

Halter für 8 mm Profilhachsmaß, schraubenlos holder for 8 mm axial dimensions of profile, screwless

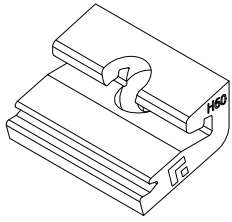
Werkstoff Material						Best.Nr. (EAN) Order No. (EAN)
Kunststoff Plastic	transparent transparent		100 Stück 100 piece	1 ME	Karton carton	4021036755784
Kunststoff Plastic	transparent transparent		2000 Stück 2000 piece	1 ME	Karton carton	4021036755807



Produktkennzeichen
Product identifier **SLH 5-3**
Produktbezeichnung
Product designation **Halter**
Holder
Artikelnummer
Item number **800213**

Halter für 3 mm Profilhachsmaß, schraubenlos holder for 3 mm axial dimensions of profile, screwless

Werkstoff Material						Best.Nr. (EAN) Order No. (EAN)
Kunststoff Plastic	braun brown		100 Stück 100 piece	1 ME	Karton carton	4021036379157



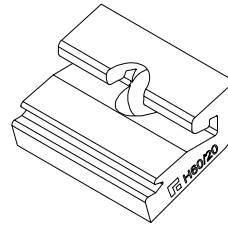
Produktkennzeichen
Product identifier **H 60**

Produktbezeichnung
Product designation **Halter**
Holder

Artikelnummer
Item number **800600**

Für AP-SPREE_D, für 15° Einbau, für 19 mm Falzhöhe
for AP-SPREE-D, for 15° mounting, for 19 mm rebate height

Werkstoff Material						Best.Nr. (EAN) Order No. (EAN)
Kunststoff Plastic	weiß white		200 Stück 200 piece	1 ME	Karton carton	4021036032380
Kunststoff Plastic	weiß white		5000 Stück 5000 piece	1 ME	Karton carton	4021036147855



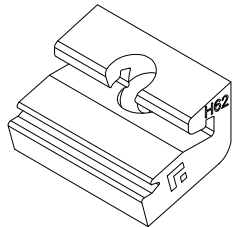
Produktkennzeichen
Product identifier **H 60-20**

Produktbezeichnung
Product designation **Halter**
Holder

Artikelnummer
Item number **800610**

Für AP-SPREE_D, für 20° Einbau, für 19 mm Falzhöhe
for AP-SPREE-D, for 20° mounting, for 19 mm rebate height

Werkstoff Material						Best.Nr. (EAN) Order No. (EAN)
Kunststoff Plastic	schwarz black		200 Stück 200 piece	1 ME	Karton carton	4021036838098
Kunststoff Plastic	schwarz black		5000 Stück 5000 piece	1 ME	Karton carton	4021036838104



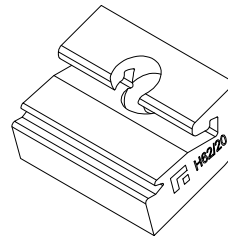
Produktkennzeichen
Product identifier **H 62**

Produktbezeichnung
Product designation **Halter**
Holder

Artikelnummer
Item number **800620**

Für AP-SPREE_D, für 15° Einbau, für 20 mm Falzhöhe
for AP-SPREE-D, for 15° mounting, for 20 mm rebate height

Werkstoff Material						Best.Nr. (EAN) Order No. (EAN)
Kunststoff Plastic	rot red		200 Stück 200 piece	1 ME	Karton carton	4021036323341



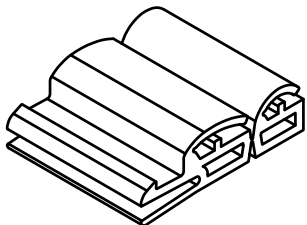
Produktkennzeichen
Product identifier **H 62-20**

Produktbezeichnung
Product designation **Halter**
Holder

Artikelnummer
Item number **800630**

Für AP-SPREE_D, für 20° Einbau, für 20 mm Falzhöhe
for AP-SPREE-D, for 20° mounting, for 20 mm rebate height

Werkstoff Material						Best.Nr. (EAN) Order No. (EAN)
Kunststoff Plastic	grau gray		200 Stück 200 piece	1 ME	Karton carton	4021036323792

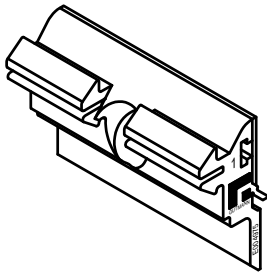


Produktkennzeichen
Product identifier **H 10-30 BR SK**

Produktbezeichnung
Product designation **Halter**
Holder

Artikelnummer
Item number **E005764**

Werkstoff Material						Best.Nr. (EAN) Order No. (EAN)
Kunststoff Plastic	transparent transparent		100 Stück 100 piece	1 ME	Karton carton	4021036256311



Produktkennzeichen
Product identifier

GL 1

Produktbezeichnung
Product designation

Halter
Holder

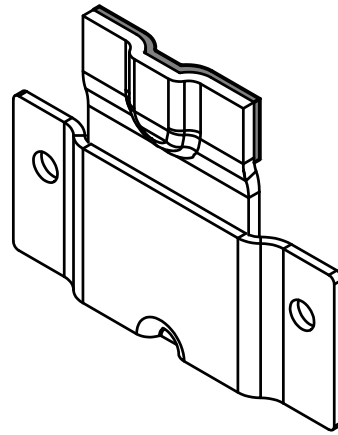
Artikelnummer
Item number

E005915

Halter für Glasleiste GL F 19.10-SK, 1,2 mm

Holder for glazing bead GL F 19.10-SK, 1,2 mm

Werkstoff Material						Best.Nr. (EAN) Order No. (EAN)
Kunststoff Plastic	gelb yellow		100 Stück 100 piece	1 ME	Karton carton	4021036252269



Produktkennzeichen
Product identifier

GSP GL

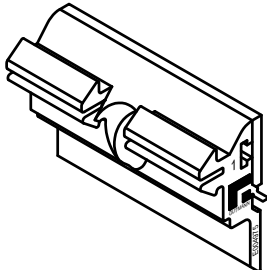
Produktbezeichnung
Product designation

Glassicherungsprofil
Glass securing profile

Artikelnummer
Item number

E006115

Werkstoff Material						Best.Nr. (EAN) Order No. (EAN)
Edelstahl Stainless steel	roh / blank bright		100 Stück 100 piece	1 ME	Karton carton	4021036221449



Produktkennzeichen
Product identifier

GL 2

Produktbezeichnung
Product designation

Halter
Holder

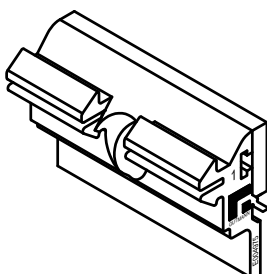
Artikelnummer
Item number

E005916

Halter für Glasleiste GL F 19.10-SK, 2,2 mm

Holder for glazing bead GL F 19.10-SK, 2,2 mm

Werkstoff Material						Best.Nr. (EAN) Order No. (EAN)
Kunststoff Plastic	grün green		100 Stück 100 piece	1 ME	Karton carton	4021036252276



Produktkennzeichen
Product identifier

GL 3

Produktbezeichnung
Product designation

Halter
Holder

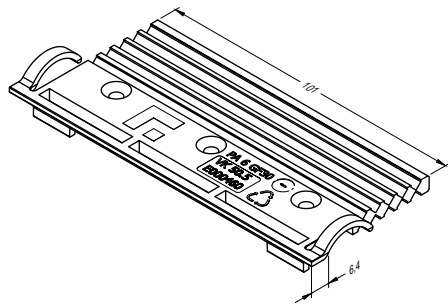
Artikelnummer
Item number

E005917

Halter für Glasleiste GL F 19.10-SK, 3,2 mm

Holder for glazing bead GL F 19.10-SK, 3,2 mm

Werkstoff Material						Best.Nr. (EAN) Order No. (EAN)
Kunststoff Plastic	rot red		100 Stück 100 piece	1 ME	Karton carton	4021036252283

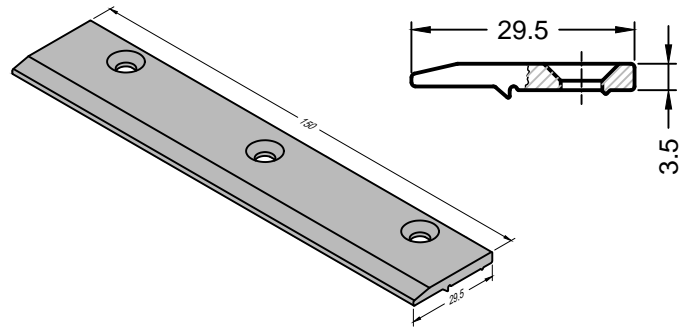


Produktkennzeichen
Product identifier **VK 50.5**

Produktbezeichnung
Product designation **Verklotzungsbrücke**
Blocking bridge

Artikelnummer
Item number **E000460**

Werkstoff Material						Best.Nr. (EAN) Order No. (EAN)
Kunststoff Plastic	weiß white		100 Stück 100 piece	1 ME	Karton carton	4021036582748



Produktkennzeichen
Product identifier **GSP-RC 2**

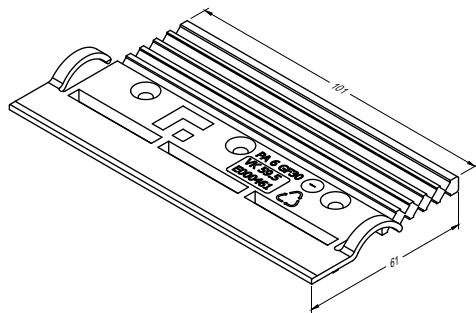
Produktbezeichnung
Product designation **Glas Sicherungsprofil**
Glass safety profile

Artikelnummer
Item number **552732**

Länge 150 mm, inkl. 100 Stück A2 Schraube 5 x 50 mm
(Art. Nr. 800200)

Length 150 mm, incl. 100 pieces A2 screw 5 x 50 mm
(Art. No. 800200)

Werkstoff Material						Best.Nr. (EAN) Order No. (EAN)
Aluminium Aluminum	roh / blank bright		30 Stück 30 piece	1 ME	Karton carton	4021036498957

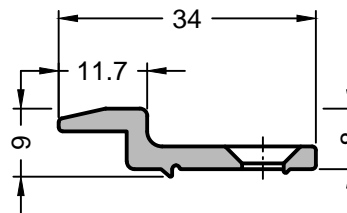


Produktkennzeichen
Product identifier **Vk 59.5**

Produktbezeichnung
Product designation **Verklotzungsbrücke**
Blocking bridge

Artikelnummer
Item number **E000461**

Werkstoff Material						Best.Nr. (EAN) Order No. (EAN)
Kunststoff Plastic	weiß white		100 Stück 100 piece	1 ME	Karton carton	4021036582755



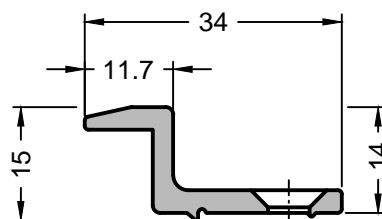
Produktkennzeichen
Product identifier **GSP RC2/8**

Produktbezeichnung
Product designation **Glas Sicherungsprofil**
Glass safety profile

Artikelnummer
Item number **554908**

Länge 150 mm

Werkstoff Material						Best.Nr. (EAN) Order No. (EAN)
Aluminium Aluminum	roh / blank bright		30 Stück 30 piece	1 ME	Karton carton	4021036523390



Produktkennzeichen
Product identifier **GSP RC2/14**

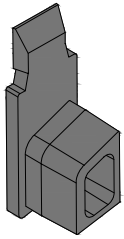
Produktbezeichnung
Product designation **Glas Sicherungsprofil**
Glass safety profile

Artikelnummer
Item number **554909**

Länge 150 mm

Werkstoff Material						Best.Nr. (EAN) Order No. (EAN)
Aluminium Aluminum	roh / blank bright		30 Stück 30 piece	1 ME	Karton carton	4021036523406

Serie Series	Systemnummer System number	Produktbezeichnung	Product designation	Seite / Page
MIRA contour	EK-39-SBA	Endkappe für Steinbankanschluss	End cap for stone bead connection	90
MIRA contour	EK-SL 44.10-SK	Endkappe	End cover	90
MIRA contour	EK-SL 56.9-SK	Endkappe	End cover	90
MIRA contour	EK-SL 66.9-SK	Stulp-Endkappe	Forend end cap	90
MIRA contour	EKWS 27	Endkappe	End cover	91
MIRA contour	EK 5267	Endkappe	End cover	91
MIRA contour	EK 106.10 SK-I	Endkappe	End cover	91
MIRA contour	EKSH 124.10 SK-I	Endkappe	End cover	91
MIRA contour	EK 64.10	Endkappe	End cover	92
MIRA contour	79349	Entwässerungskappe	Drainage cap	92



Produktkennzeichen
Product identifier

EK-39-SBA

Produktbezeichnung
Product designation





Endkappe für Steinbankanschluss
End cap for stone bead connection

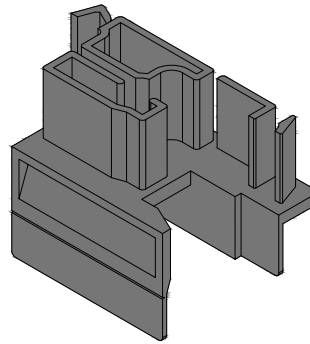
Artikelnummer
Item number

700039

Endkappe für AD 27.14-ST

end cap for AD 27.14-ST

Werkstoff Material						Best.Nr. (EAN) Order No. (EAN)
EPDM EPDM	weiß white	links left	1 Stück 1 piece	1 ME	Karton carton	4021036745075
EPDM EPDM	weiß white	links left	50 Stück 50 piece	1 ME	Karton carton	4021036810063
EPDM EPDM	weiß white	rechts right	1 Stück 1 piece	1 ME	Karton carton	4021036745082
EPDM EPDM	weiß white	rechts right	50 Stück 50 piece	1 ME	Karton carton	4021036810070
EPDM EPDM	schwarz black	links left	1 Stück 1 piece	1 ME	Karton carton	4021036745105
EPDM EPDM	schwarz black	links left	50 Stück 50 piece	1 ME	Karton carton	4021036724339
EPDM EPDM	schwarz black	rechts right	1 Stück 1 piece	1 ME	Karton carton	4021036745099
EPDM EPDM	schwarz black	rechts right	50 Stück 50 piece	1 ME	Karton carton	4021036724346



Produktkennzeichen
Product identifier

EK-SL 56.9-SK

Produktbezeichnung
Product designation





Endkappe
End cover

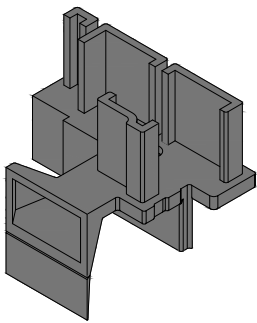
Artikelnummer
Item number

E001454

Endkappe für Schlagleiste SL 56.9-SK

end cover for double rebate profile SL 56.9-SK

Werkstoff Material						Best.Nr. (EAN) Order No. (EAN)
EPDM EPDM	schwarz black		1 Paar 1 pair	1 ME	Karton carton	4021036043201
EPDM EPDM	weiß white		1 Paar 1 pair	1 ME	Karton carton	4021036043072
EPDM EPDM	schwarz black		25 Paar 25 pair	1 ME	Karton carton	4021036673460
EPDM EPDM	weiß white		25 Paar 25 pair	1 ME	Karton carton	4021036673453



Produktkennzeichen
Product identifier

EK-SL 44.10-SK

Produktbezeichnung
Product designation

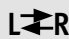



Endkappe
End cover

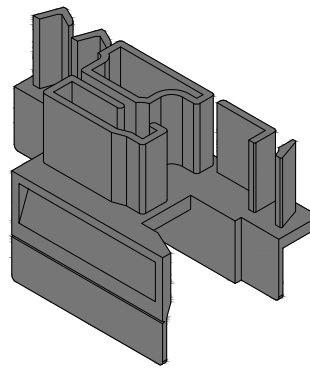
Artikelnummer
Item number

E001484

Endkappe für Schlagleiste SL 44.10-SK

end cover for double rebate profile SL 44.10-SK

Werkstoff Material						Best.Nr. (EAN) Order No. (EAN)
EPDM EPDM	weiß white		25 Paar 25 pair	1 ME	Beutel bag	4021036071440
EPDM EPDM	schwarz black		25 Paar 25 pair	1 ME	Beutel bag	4021036071457



Produktkennzeichen
Product identifier

EK-SL 66.9-SK

Produktbezeichnung
Product designation





Stulp-Endkappe
Forend end cover

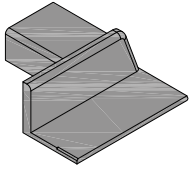
Artikelnummer
Item number

E001456

Endkappe für Schlagleiste SL 66.9-SK

end cover for double rebate profile SL 66.9-SK

Werkstoff Material						Best.Nr. (EAN) Order No. (EAN)
EPDM EPDM	schwarz black		1 Paar 1 pair	1 ME	Beutel bag	4021036042938
EPDM EPDM	weiß white		1 Paar 1 pair	1 ME	Beutel bag	4021036042921
EPDM EPDM	schwarz black		25 Paar 25 pair	1 ME	Karton carton	4021036778592
EPDM EPDM	weiß white		25 Paar 25 pair	1 ME	Karton carton	4021036778585



Produktkennzeichen
Product identifier
Produktbezeichnung
Product designation
Artikelnummer
Item number

EK WS 27

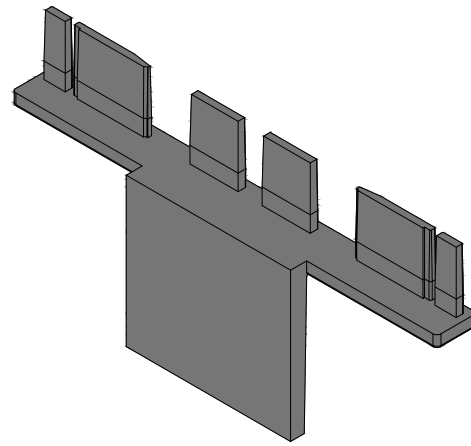
Endkappe
End cap

E000933

Endkappe für Wetterschenkel 27.10

end cap for weatherboard WS 27.10

Werkstoff Material						Best.Nr. (EAN) Order No. (EAN)
EPDM EPDM	weiß white		50 Paar 50 pair	1 ME	Karton carton	4021036511311
EPDM EPDM	schwarz black		50 Paar 50 pair	1 ME	Karton carton	4021036511328



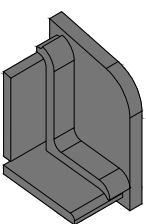
Produktkennzeichen
Product identifier
Produktbezeichnung
Product designation
Artikelnummer
Item number

EK 106.10 SK-I

Endkappe
End cap

7010610

Werkstoff Material						Best.Nr. (EAN) Order No. (EAN)
EPDM EPDM	weiß white		20 Stück 20 piece	1 ME	Karton carton	4021036826118
EPDM EPDM	schwarz black		20 Stück 20 piece	1 ME	Karton carton	4021036826163



Produktkennzeichen
Product identifier
Produktbezeichnung
Product designation
Artikelnummer
Item number

EK 5267

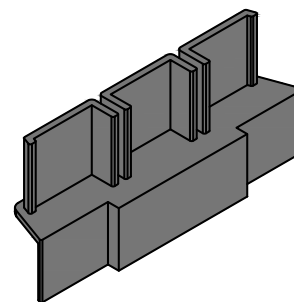
Endkappe
End cap

705267

Endkappe für P 95267, Anwendungs- bzw. Verarbeitungshinweis siehe K-01090

End cap for P95267, see K-01090 for application and processing instructions

Werkstoff Material						Best.Nr. (EAN) Order No. (EAN)
EPDM EPDM	weiß white	links left	100 Stück 100 piece	1 ME	Karton carton	4021036717539
EPDM EPDM	weiß white	rechts right	100 Stück 100 piece	1 ME	Karton carton	4021036717522
EPDM EPDM	braun brown	links left	100 Stück 100 piece	1 ME	Karton carton	4021036717577
EPDM EPDM	braun brown	rechts right	100 Stück 100 piece	1 ME	Karton carton	4021036717560
EPDM EPDM	schwarz black	links left	100 Stück 100 piece	1 ME	Karton carton	4021036724377
EPDM EPDM	schwarz black	rechts right	100 Stück 100 piece	1 ME	Karton carton	4021036724384



Produktkennzeichen
Product identifier
Produktbezeichnung
Product designation
Artikelnummer
Item number

EK 64-10

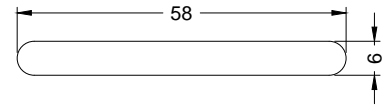
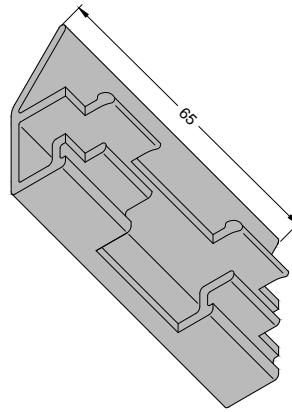
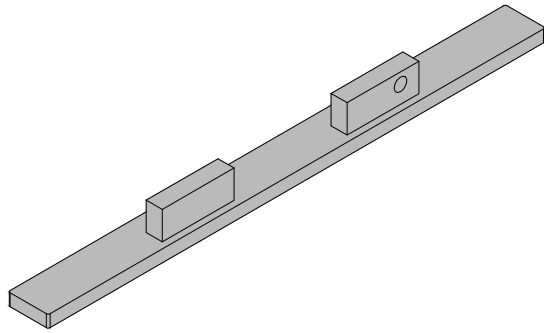
Endkappe
End cap

7006410

Endkappe für Profil SH 64.10

end cover for profile SH 64.10

Werkstoff Material						Best.Nr. (EAN) Order No. (EAN)
EPDM EPDM	weiß white		1 Stück 20 piece	1 ME	Karton carton	4021036800385
EPDM EPDM	schwarz black		1 Stück 20 piece	1 ME	Karton carton	4021036800392
EPDM EPDM	weiß white		50 Stück 20 piece	1 ME	Karton carton	4021036788782
EPDM EPDM	schwarz black		50 Stück 20 piece	1 ME	Karton carton	4021036788799


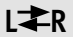





Produktkennzeichen
Product identifier
Produktbezeichnung
Product designation
Artikelnummer
Item number

EK SH 124.10 SK
Endkappe
End cap
800503

Endkappe für Setzposten SH 124.10-SK

end cover for mullion SH 124.10-SK


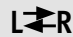



Werkstoff Material						Best.Nr. (EAN) Order No. (EAN)
Aluminium Aluminium	roh / blank bright		1 Stück 1 piece	1 ME	Beutel bag	4021036805168
Aluminium Aluminium	E6/EV 1 E6/EV 1		1 Stück 1 piece	1 ME	Beutel bag	4021036805243
Aluminium Aluminium	E6/G214 E6/G214		1 Stück 1 piece	1 ME	Beutel bag	4021036805434
Aluminium Aluminium	E6/G216 E6/G216		1 Stück 1 piece	1 ME	Beutel bag	4021036805441
Aluminium Aluminium	RAL 9016 RAL 9016		1 Stück 1 piece	1 ME	Beutel bag	4021036805458
Aluminium Aluminium	Farbe angeben! specify colour!		1 Stück 1 piece	1 ME	Beutel bag	4021036805502

Produktkennzeichen
Product identifier
Produktbezeichnung
Product designation
Artikelnummer
Item number

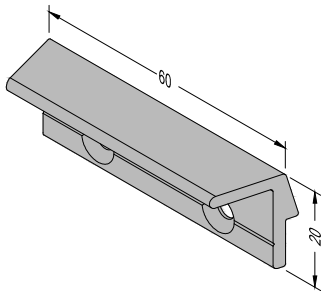
EWK
Entwässerungskappe
Drainage cap
79349

Langloch 58 x 6 mm zur Montage der Entwässerungs-
kappe.

Oblong hole 58 x 6 mm for mounting the drainage cap.

Werkstoff Material						Best.Nr. (EAN) Order No. (EAN)
Aluminium Aluminium	roh / blank bright		1 Stück 1 piece	1 ME	Beutel bag	4021036583806
Aluminium Aluminium	roh / blank bright		500 Stück 500 piece	1 ME	Beutel bag	4021036243458
Aluminium Aluminium	E6/EV 1 E6/EV 1		1 Stück 1 piece	1 ME	Beutel bag	4021036402565
Aluminium Aluminium	E6/G214 E6/G214		1 Stück 1 piece	1 ME	Beutel bag	4021036402572
Aluminium Aluminium	E6/G216 E6/G216		1 Stück 1 piece	1 ME	Beutel bag	4021036402589
Aluminium Aluminium	E6/G220 E6/G220		1 Stück 1 piece	1 ME	Beutel bag	4021036435792
Aluminium Aluminium	RAL 9016 RAL 9016		1 Stück 1 piece	1 ME	Beutel bag	4021036402619
Aluminium Aluminium	Material zzgl. Wunschfarbe Material plus desired color		1 Stück 1 piece	1 ME	Beutel bag	4021036402657

Serie Series	Systemnummer System number	Produktbezeichnung	Product designation	Seite / Page
MIRA contour	552592	Ziehgriff ZG 61	Pull handle ZG 61	94
MIRA contour	552592	Ziehgriff ZG 61-6	Pull handle ZG 61-6	94
MIRA contour	554796	Ziehgriff ZG 61-13	Pull handle ZG 61-6	94
MIRA contour	79351	Ziehgriff ZG 64	Pull handle ZG 64	94
MIRA contour	554378	Ziehgriff ZG GHP 39.7-I	Pull handle ZG GHP 39.7-I	95
MIRA contour	554377	Ziehgriff ZG GHP 39.14-I	Pull handle ZG GHP 39.14-I	95
MIRA contour	552680	Ziehgriff ZG SK-PA-I	Pull handle ZG SK-PA-I	95
MIRA contour	552625	Ziehgriff ZG SK-I	Pull handle ZG SK-I	95
MIRA contour	E001053	Griffmuschel GM 10	Shell handle GM 10	96
MIRA contour	E000987	Griffmuschel GM 12	Shell handle GM 12	96
MIRA contour	E001054	Griffmuschel GM 14	Shell handle GM 14	96
MIRA contour	E001203	Zubehör-Set GM	Accessory set GM	96




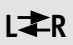



Produktkennzeichen
Product identifier **ZG 61**

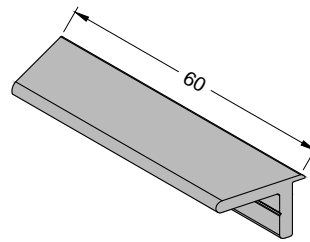
Produktbezeichnung
Product designation **Ziehgriff**
Pull handle

Artikelnummer
Item number **552592**

Ziehgriff (in allen Oberflächen lieferbar), Anwendungs- bzw. Verarbeitungshinweis siehe K-02068

Pulling handle (available in all surfaces), for application and processing instructions see K-02068

Werkstoff Material						Best.Nr. (EAN) Order No. (EAN)
Aluminium Aluminum	roh / blank bright		1 Stück piece	1 ME	lose loosly	4021036458678
Aluminium Aluminum	E6/EV 1 E6/EV 1		1 Stück piece	1 ME	lose loosly	4021036472988
Aluminium Aluminum	E6/G214 E6/G214		1 Stück piece	1 ME	lose loosly	4021036472995
Aluminium Aluminum	E6/G216 E6/G216		1 Stück piece	1 ME	lose loosly	4021036473008
Aluminium Aluminum	RAL 9016 RAL 9016		1 Stück piece	1 ME	lose loosly	4021036473015
Aluminium Aluminum	Farbe angeben! specify colour!		1 Stück piece	1 ME	lose loosly	4021036473022




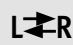



Produktkennzeichen
Product identifier **ZG 61-13**

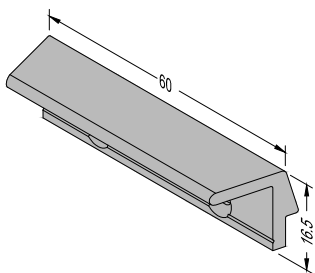
Produktbezeichnung
Product designation **Ziehgriff**
Pull handle

Artikelnummer
Item number **554796**

Ziehgriff (in allen Oberflächen lieferbar), Anwendungs- bzw. Verarbeitungshinweis siehe K-01055

Pulling handle (available in all surfaces), for application and processing instructions see K-01055


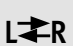



Werkstoff Material						Best.Nr. (EAN) Order No. (EAN)
Aluminium Aluminum	roh / blank bright		1 Stück piece	1 ME	Beutel Bag	4021036475422
Aluminium Aluminum	E6/EV 1 E6/EV 1		1 Stück piece	1 ME	Beutel Bag	4021036984627
Aluminium Aluminum	E6/G214 E6/G214		1 Stück piece	1 ME	Beutel Bag	4021036984634
Aluminium Aluminum	E6/G216 E6/G216		1 Stück piece	1 ME	Beutel Bag	4021036984641
Aluminium Aluminum	RAL 9016 RAL 9016		1 Stück piece	1 ME	Beutel Bag	4021036984665
Aluminium Aluminum	Farbe angeben! specify colour!		1 Stück piece	1 ME	Beutel Bag	4021036984849

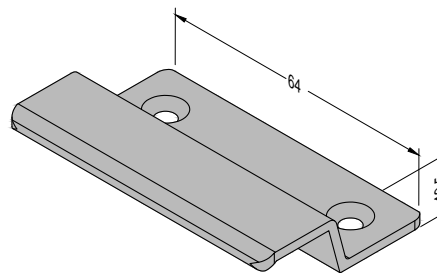


Produktkennzeichen
Product identifier **ZG 61.6**

Produktbezeichnung
Product designation **Ziehgriff**
Pull handle

Artikelnummer
Item number **552592**

Werkstoff Material						Best.Nr. (EAN) Order No. (EAN)
Aluminium Aluminum	roh / blank bright		1 Stück piece	1 ME	lose loosly	4021036729600
Aluminium Aluminum	E6/EV 1 E6/EV 1		1 Stück piece	1 ME	lose loosly	4021036729570
Aluminium Aluminum	E6/G214 E6/G214		1 Stück piece	1 ME	lose loosly	4021036729587
Aluminium Aluminum	E6/G216 E6/G216		1 Stück piece	1 ME	lose loosly	4021036729594
Aluminium Aluminum	RAL 9016 RAL 9016		1 Stück piece	1 ME	lose loosly	4021036729563
Aluminium Aluminum	Farbe angeben! specify colour!		1 Stück piece	1 ME	lose loosly	4021036729556








Produktkennzeichen
Product identifier **Ziehgriff | Pull handle**

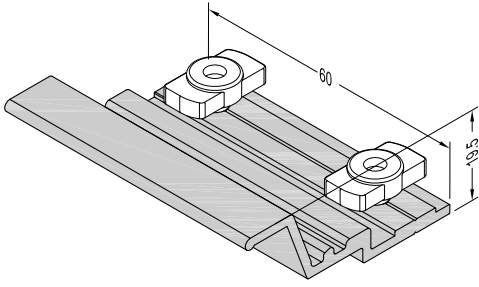
Produktbezeichnung
Product designation **Ziehgriff**
Pull handle

Artikelnummer
Item number **79351**

Ziehgriff (in allen Oberflächen lieferbar), Anwendungs- bzw. Verarbeitungshinweis siehe K-01055 / K-02068

Pulling handle (available in all surfaces), for application and processing instructions see K-01055 / K-02068

Werkstoff Material						Best.Nr. (EAN) Order No. (EAN)
Aluminium Aluminum	roh / blank bright		1 Stück piece	1 ME	Beutel Bag	4021036670018
Aluminium Aluminum	E6/EV 1 E6/EV 1		1 Stück piece	1 ME	Beutel Bag	4021036392149
Aluminium Aluminum	E6/G214 E6/G214		1 Stück piece	1 ME	Beutel Bag	4021036402671
Aluminium Aluminum	E6/G216 E6/G216		1 Stück piece	1 ME	Beutel Bag	4021036402688
Aluminium Aluminum	RAL 9016 RAL 9016		1 Stück piece	1 ME	Beutel Bag	4021036402695
Aluminium Aluminum	Farbe angeben! specify colour!		1 Stück piece	1 ME	Beutel Bag	4021036402732



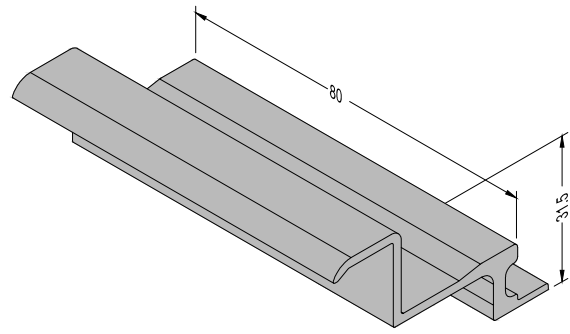
Produktkennzeichen
Product identifier **ZG GHP 39.7-I**

Produktbezeichnung
Product designation **Ziehgriff**
Pull handle

Artikelnummer
Item number **554378**

Ziehgriff für Profile MIRA contour integral DL for profiles MIRA contour integral DL

Werkstoff Material						Best.Nr. (EAN) Order No. (EAN)
Aluminium Aluminum	roh / blank bright		1 Stück piece	1 ME	Beutel bag	4021036188766
Aluminium Aluminum	E6/EV 1 E6/EV 1		1 Stück piece	1 ME	Beutel bag	4021036198987
Aluminium Aluminum	E6/G214 E6/G214		1 Stück piece	1 ME	Beutel bag	4021036199007
Aluminium Aluminum	E6/G216 E6/G216		1 Stück piece	1 ME	Beutel bag	4021036199014
Aluminium Aluminum	RAL 9016 RAL 9016		1 Stück piece	1 ME	Beutel bag	4021036199076
Aluminium Aluminum	Farbe angeben! specify colour!		1 Stück piece	1 ME	Beutel bag	4021036199144



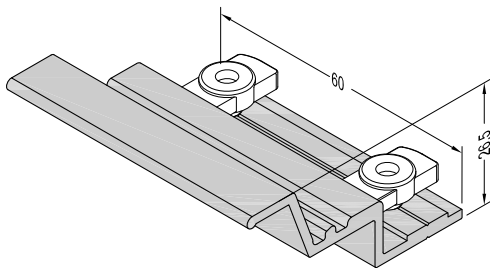
Produktkennzeichen
Product identifier **ZG SK-PA-I**

Produktbezeichnung
Product designation **Ziehgriff**
Pull handle

Artikelnummer
Item number **552680**

Ziehgriff für Profile MIRA contour integral PA, Ziehgriff (in allen Oberflächen lieferbar), Anwendungs- bzw. Verarbeitungshinweis siehe K-02678 for profiles MIRA contour integral PA, Pulling handle (available in all surfaces), for application and processing instructions see K-02678

Werkstoff Material						Best.Nr. (EAN) Order No. (EAN)
Aluminium Aluminum	roh / blank bright		1 Stück piece	1 ME	Beutel bag	4021036626145
Aluminium Aluminum	E6/EV 1 E6/EV 1		1 Stück piece	1 ME	Beutel bag	4021036626404
Aluminium Aluminum	E6/G214 E6/G214		1 Stück piece	1 ME	Beutel bag	4021036626473
Aluminium Aluminum	E6/G216 E6/G216		1 Stück piece	1 ME	Beutel bag	4021036626411
Aluminium Aluminum	RAL 9016 RAL 9016		1 Stück piece	1 ME	Beutel bag	4021036626428
Aluminium Aluminum	Farbe angeben! specify colour!		1 Stück piece	1 ME	Beutel bag	4021036626466



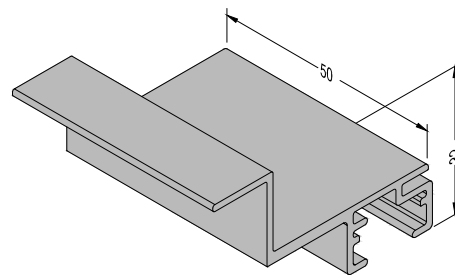
Produktkennzeichen
Product identifier **ZG GHP 39.14-I**

Produktbezeichnung
Product designation **Ziehgriff**
Pull handle

Artikelnummer
Item number **554377**

Ziehgriff (in allen Oberflächen lieferbar), Anwendungs- bzw. Verarbeitungshinweis siehe K-02653 Pulling handle (available in all surfaces), for application and processing instructions see K-02653

Werkstoff Material						Best.Nr. (EAN) Order No. (EAN)
Aluminium Aluminum	roh / blank bright		1 Stück piece	1 ME	Beutel bag	4021036189053
Aluminium Aluminum	E6/EV 1 E6/EV 1		1 Stück piece	1 ME	Beutel bag	4021036198192
Aluminium Aluminum	E6/G214 E6/G214		1 Stück piece	1 ME	Beutel bag	4021036198314
Aluminium Aluminum	E6/G216 E6/G216		1 Stück piece	1 ME	Beutel bag	4021036198390
Aluminium Aluminum	RAL 9016 RAL 9016		1 Stück piece	1 ME	Beutel bag	4021036198543
Aluminium Aluminum	Farbe angeben! specify colour!		1 Stück piece	1 ME	Beutel bag	4021036198789



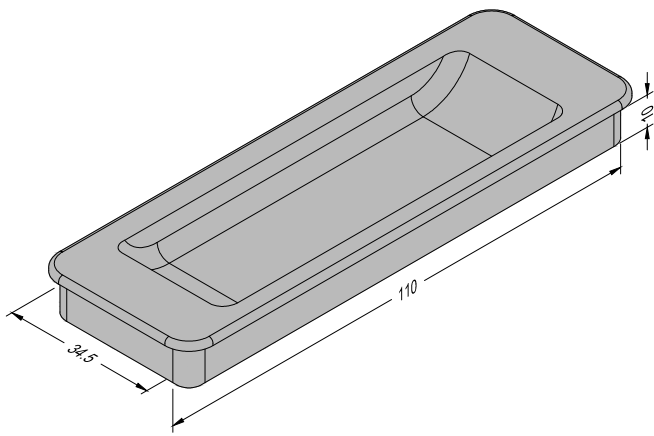
Produktkennzeichen
Product identifier **ZG SK-I**

Produktbezeichnung
Product designation **Ziehgriff**
Pull handle

Artikelnummer
Item number **552625**

Ziehgriff für Profile MIRA contour integral K, Ziehgriff (in allen Oberflächen lieferbar), Anwendungs- bzw. Verarbeitungshinweis siehe K-02671 for profiles MIRA contour integral K, Pulling handle (available in all surfaces), for application and processing instructions see K-02671

Werkstoff Material						Best.Nr. (EAN) Order No. (EAN)
Aluminium Aluminum	roh / blank bright		1 Stück piece	1 ME	Beutel bag	4021036611943
Aluminium Aluminum	E6/EV 1 E6/EV 1		1 Stück piece	1 ME	Beutel bag	4021036478065
Aluminium Aluminum	E6/G214 E6/G214		1 Stück piece	1 ME	Beutel bag	4021036612360
Aluminium Aluminum	E6/G216 E6/G216		1 Stück piece	1 ME	Beutel bag	4021036612377
Aluminium Aluminum	RAL 9016 RAL 9016		1 Stück piece	1 ME	Beutel bag	4021036612353
Aluminium Aluminum	Farbe angeben! specify colour!		1 Stück piece	1 ME	Beutel bag	4021036612384



Produktkennzeichen
Product identifier
Produktbezeichnung
Product designation

GM 10





Griffmuschel
Shell handle

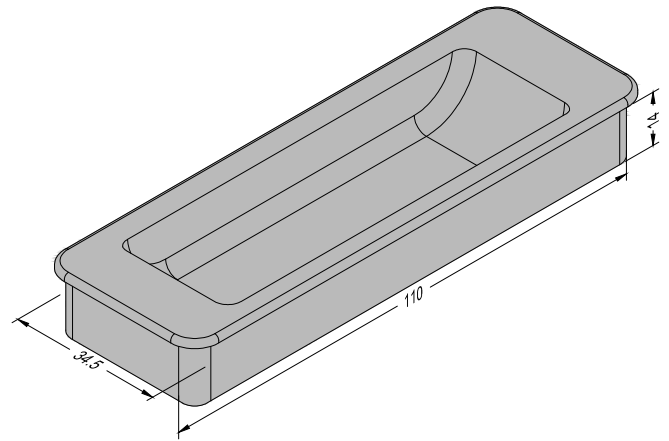
Artikelnummer
Item number

E001053

für Profilhöhe 10 mm, Ziehgriff (in allen Oberflächen
lieferbar), Anwendungs- bzw. Verarbeitungshinweis
siehe K-02786

for profile height 10 mm, Pulling handle (available in all
surfaces), for application and processing instructions
see K-02786

Werkstoff Material		L↔R				Best.Nr. (EAN) Order No. (EAN)
Aluminium Aluminium	roh / blank bright		1 Stück piece	1 ME	Beutel bag	4021036720553
Aluminium Aluminium	E6/EV 1 E6/EV 1		1 Stück piece	1 ME	Beutel bag	4021036723189
Aluminium Aluminium	E6/G214 E6/G214		1 Stück piece	1 ME	Beutel bag	4021036723202
Aluminium Aluminium	E6/G216 E6/G216		1 Stück piece	1 ME	Beutel bag	4021036723196
Aluminium Aluminium	RAL 9016 RAL 9016		1 Stück piece	1 ME	Beutel bag	4021036723219
Aluminium Aluminium	Farbe angeben! specify colour!		1 Stück piece	1 ME	Beutel bag	4021036723264



Produktkennzeichen
Product identifier
Produktbezeichnung
Product designation

GM 14





Griffmuschel
Shell handle

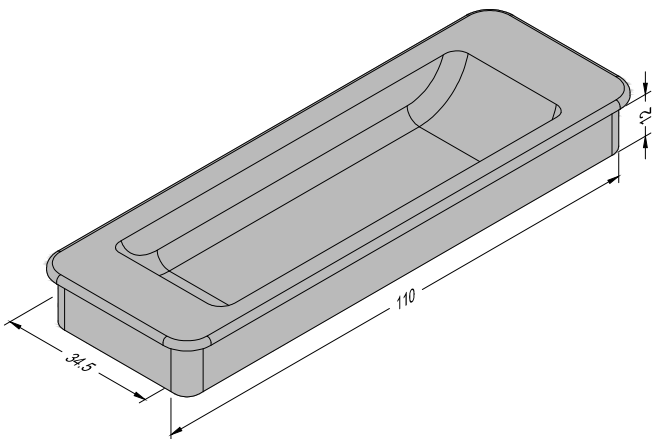
Artikelnummer
Item number

E001054

für Profilhöhe 14 mm, Ziehgriff (in allen Oberflächen
lieferbar), Anwendungs- bzw. Verarbeitungshinweis
siehe K-02786

for profile height 14 mm, Pulling handle (available in all
surfaces), for application and processing instructions
see K-02786

Werkstoff Material		L↔R				Best.Nr. (EAN) Order No. (EAN)
Aluminium Aluminium	roh / blank bright		1 Stück piece	1 ME	Beutel bag	4021036720560
Aluminium Aluminium	E6/EV 1 E6/EV 1		1 Stück piece	1 ME	Karton carton	4021036723271
Aluminium Aluminium	E6/G214 E6/G214		1 Stück piece	1 ME	Karton carton	4021036723288
Aluminium Aluminium	E6/G216 E6/G216		1 Stück piece	1 ME	Karton carton	4021036723295
Aluminium Aluminium	RAL 9016 RAL 9016		1 Stück piece	1 ME	Karton carton	4021036723301
Aluminium Aluminium	Farbe angeben! specify colour!		1 Stück piece	1 ME	Karton carton	4021036723356



Produktkennzeichen
Product identifier
Produktbezeichnung
Product designation

GM 12





Griffmuschel
Shell handle

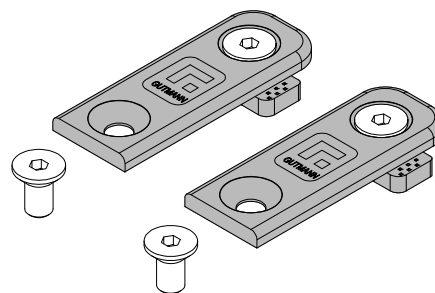
Artikelnummer
Item number

E000987

für Profilhöhe 12 mm, Ziehgriff (in allen Oberflächen
lieferbar), Anwendungs- bzw. Verarbeitungshinweis
siehe K-02786

for profile height 12 mm, Pulling handle (available in all
surfaces), for application and processing instructions
see K-02786

Werkstoff Material		L↔R				Best.Nr. (EAN) Order No. (EAN)
Aluminium Aluminium	roh / blank bright		1 Stück piece	1 ME	Beutel bag	4021036720577
Aluminium Aluminium	E6/EV 1 E6/EV 1		1 Stück piece	1 ME	Beutel bag	4021036723363
Aluminium Aluminium	E6/G214 E6/G214		1 Stück piece	1 ME	Beutel bag	4021036723370
Aluminium Aluminium	E6/G216 E6/G216		1 Stück piece	1 ME	Beutel bag	4021036723387
Aluminium Aluminium	RAL 9016 RAL 9016		1 Stück piece	1 ME	Beutel bag	4021036723394
Aluminium Aluminium	Farbe angeben! specify colour!		1 Stück piece	1 ME	Beutel bag	4021036723448







Produktkennzeichen
Product identifier
Produktbezeichnung
Product designation

GM 10/12/14

Zubehör-Set GM
Accessory set GM

Artikelnummer
Item number

E001203

Werkstoff Material		L↔R				Best.Nr. (EAN) Order No. (EAN)
Aluminium Aluminium	roh/blank bright		1 Satz set	1 ME	Beutel bag	4021036723479

Serie Series	Artikelnummer Item number	Produktbezeichnung	Product designation	Seite / Page
MIRA contour	7924132	Anschlag 10 mm für Ausklinkschere	Stop 10 mm for notching scissor	98
MIRA contour	7924133	Anschlag 15 mm für Ausklinkschere	Stop 15 mm for notching scissor	98
MIRA contour	7924135	Einsatz D für Ausklinkschere	Insert D for notching scissor	98
MIRA contour	7924134	Einsatz E für Ausklinkschere	Insert E for notching scissor	98
MIRA contour	7924131	Ausklinkschere für HA Dichtungen	Notching scissor for HA gaskets	99
MIRA contour	E000791	Ausklinkschere für HA 3090	Notching scissor for HA 3090	99
MIRA contour	800040	Ausklinkschere für HA 3067	Notching scissor for HA 3067	99
MIRA contour	800032	Dichtungsroller für Blendrahmendichtungen	Gasket roller for frame gaskets	100
MIRA contour	800031	Dichtungsroller für Flügeldichtungen	Gasket roller for sash gaskets	100
MIRA contour	800120	Montageschablone MS 150	Installation template MS 150	100
MIRA contour	792442	Schablone für DK 4/DK 5	Template for DK 4 / DK 5	100
MIRA contour	792480	Stanze für Eckverbindung	Punch for corner connection	100
MIRA contour	801008	Dispenser für GHP SK-I	Dispenser for GHP SK-I	101
MIRA contour	E000644	Dispenser für GHP 21.30 BA	Dispenser for GHP 21.30 BA	101
MIRA contour	E000643	Dispenser für GHP 41.14 SK-I	Dispenser for GHP 41.14 SK-I	101
Serienübergreifend	E005456	Montageschlüssel für DH / DK	Assembly wrench for DH / DK	102
MIRA contour	E005797	Urban Prägestempel	Urban embossing stamp	102
MIRA contour	7927411	Kederzange	Strip pliers	102
MIRA contour	E006067	Bohrschablone GLR	Drilling template GLR	102
MIRA contour	E005768	Montageklotz GLF	Mounting block GLF	102
Serienübergreifend	E000647	Nagelschraube 3,0 x 30 mm	Nail screw 3,0 x 30 mm	103
Serienübergreifend	E000985	Nagelschraube 3,0 x 35 mm	Nail screw 3,0 x 35 mm	103
Serienübergreifend	E001493	Nagelschraube 3,0 x 40 mm	Nail screw 3,0 x 40 mm	103
Serienübergreifend	E004231	Drehhalter Montagegerät	Pivot holder assembly tool	103



Produktkennzeichen
Product identifier

Produktbezeichnung
Product designation

Artikelnummer
Item number

Anschlag 10 mm, für Ausklinkschere, lose

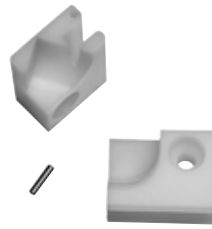
für Ausklinkschere

Anschlag 10 mm
Rebate 10 mm

7924132

rebate 10 mm, for notching pliers, bulk

Werkstoff Material						Best.Nr. (EAN) Order No. (EAN)
Kunststoff Plastic	weiß white		1 Stück 1 piece	1 ME	Beutel bag	4021036495376



Produktkennzeichen
Product identifier

Produktbezeichnung
Product designation

Artikelnummer
Item number

Auswahl gemäß Tabelle

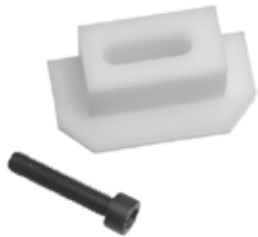
für Ausklinkschere

Einsatz E
Insert E

7924134

For selection see table

Werkstoff Material						Best.Nr. (EAN) Order No. (EAN)
Kunststoff Plastic	weiß white		1 Stück 1 piece	1 ME	Beutel bag	4021036495390



Produktkennzeichen
Product identifier

Produktbezeichnung
Product designation

Artikelnummer
Item number

Anschlag 15 mm, für Ausklinkschere, lose

für Ausklinkschere

Anschlag 15 mm
Rebate 15 mm

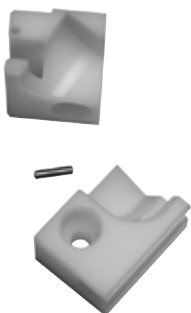
7924133

rebate 15 mm, for notching pliers, bulk

Werkstoff Material						Best.Nr. (EAN) Order No. (EAN)
Kunststoff Plastic	weiß white		1 Stück 1 piece	1 ME	Beutel bag	4021036495383

Auswahltabelle für Einsätze und Anschläge
Selection table for inserts and rebates

Dichtung Gasket	Anschlag Rebate	Einsatz Insert
HA 3072-11 N	15 mm	D
HA 3071 N	10 mm	D
HA 3074	10 mm	D
HA 3070 N	10 mm	E
HA 3073 N	10 mm	E



Produktkennzeichen
Product identifier

Produktbezeichnung
Product designation

Artikelnummer
Item number

Auswahl gemäß Tabelle

für Ausklinkschere

Einsatz D
Insert D

7924135

For selection see table

Werkstoff Material						Best.Nr. (EAN) Order No. (EAN)
Kunststoff Plastic	weiß white		1 Stück 1 piece	1 ME	Beutel bag	4021036495406



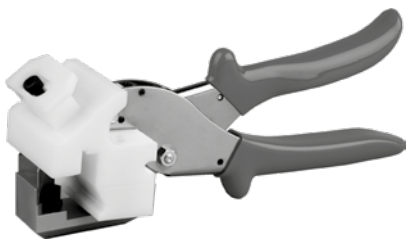
Produktkennzeichen
Product identifier
HA-Dichtungen

Produktbezeichnung
Product designation
Auslinkschere
Notching pliers

Artikelnummer
Item number
7924131

Werkstoff Material						Best.Nr. (EAN) Order No. (EAN)
			1 Stück 1 piece	1 ME	Karton carton	4021036905349

Auslinkschere ohne Anschlag und Einsatz
Notching pliers without rebate and application



Produktkennzeichen
Product identifier
HA 3090

Produktbezeichnung
Product designation
Auslinkschere
Notching pliers

Artikelnummer
Item number
800040

Auslinkschere, komplett mit Anschlag + Einsatz,
für HA 3090
notching pliers with rebate + application, for HA 3090

Werkstoff Material						Best.Nr. (EAN) Order No. (EAN)
			1 Stück 1 piece	1 ME	Beutel bag	4021036740278



Produktkennzeichen
Product identifier
HA 3067

Produktbezeichnung
Product designation
Auslinkschere
Notching pliers

Artikelnummer
Item number
E000791

Auslinkschere für HA 3067
notching pliers for HA 3067

Werkstoff Material						Best.Nr. (EAN) Order No. (EAN)
			1 Stück 1 piece	1 ME	Karton carton	4021036398509


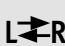





Produktkennzeichen
Product identifier **für Blendrahmendichtungen**

Produktbezeichnung
Product designation **Dichtungsroller**
Gasket roller

Artikelnummer
Item number **800032**

Dichtungsroller, für Blendrahmendichtung gasket roller, for window frame gasket

Werkstoff Material						Best.Nr. (EAN) Order No. (EAN)
			1 Stück 1 piece	1 ME	Beutel bag	4021036718819


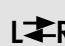





Produktkennzeichen
Product identifier **800120**

Produktbezeichnung
Product designation **Montageschablone MS 150**
Installation template MS 150

Artikelnummer
Item number **800120**

Montageschablone installation template

Werkstoff Material						Best.Nr. (EAN) Order No. (EAN)
			1 Stück 1 piece	1 ME	Beutel bag	4021036849490








Produktkennzeichen
Product identifier **für Flügeldichtungen**

Produktbezeichnung
Product designation **Dichtungsroller**
Gasket roller

Artikelnummer
Item number **800031**

Dichtungsroller für Flügeldichtung gasket roller for wing

Werkstoff Material						Best.Nr. (EAN) Order No. (EAN)
			1 Stück 1 piece	1 ME	Beutel bag	4021036718796








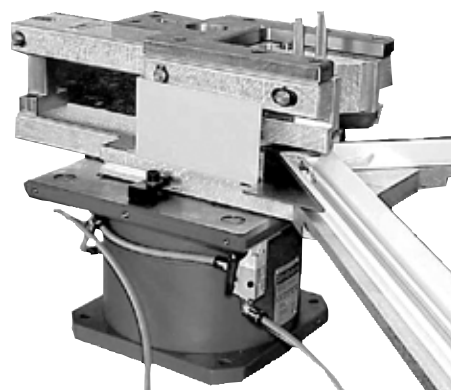
Produktkennzeichen
Product identifier **DK 4/DK 5**

Produktbezeichnung
Product designation **Schablone**
Template

Artikelnummer
Item number **792442**

Schablone template

Werkstoff Material						Best.Nr. (EAN) Order No. (EAN)
Aluminium Aluminum	roh / blank bright		1 Stück 1 piece	1 ME	Beutel bag	4021036288527



Produktkennzeichen
Product identifier **792480**

Produktbezeichnung
Product designation **Stanze für Eckverbindung**
Punch for corner connection

Artikelnummer
Item number **792480**

Stanze für Eckverbindung, für MIRA, BRAGA, und CORA punch for corner joint, for MIRA, BRAGA and CORA

Werkstoff Material						Best.Nr. (EAN) Order No. (EAN)
			1 Stück 1 piece	1 ME		4021036147657



Produktkennzeichen
Product identifier für GHP SK-I
Produktbezeichnung
Product designation Dispenser
Dispenser
Artikelnummer
Item number 801008

Werkstoff Material						Best.Nr. (EAN) Order No. (EAN)
		1 Stück 1 piece	1 ME	Karton carton		4021036825708

Verarbeitungshinweise:

Es ist darauf zu achten, dass die Oberflächen vor der Verklebung trocken, sauber, fett- und staubfrei sind. Das Klebeband muss spannungsfrei aufgeklebt werden. Das Klebeband sollte möglichst im spitzen Winkel zum Profil zulaufen. Das Klebeband erreicht seine optimale Endfestigkeit bei Raumtemperatur nach ca. 24 Stunden. Verarbeitungstemperatur ab ca. +5°C möglich. In diesem Fall ist mit einer deutlich längeren Zeit bis zur Endfestigkeit zu rechnen. Weitere Verarbeitungshinweise siehe Details MIRA contour integral.

5
2



Produktkennzeichen
Product identifier für GHP 21.30 BA
Produktbezeichnung
Product designation Dispenser
Dispenser
Artikelnummer
Item number E000644

Werkstoff Material						Best.Nr. (EAN) Order No. (EAN)
		1 Stück 1 piece	1 ME	Karton carton		4021036611448

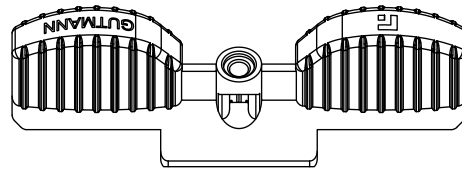
Processing Guidelines:

Ensure that all surfaces are dry, clean, and free of grease and dust before taping. Apply the adhesive tape without tension. If possible, position the adhesive tape at an acute angle to the profile. The adhesive tape achieves its final optimal firmness at room temperature after approx. 24 hours. Processing is possible at a temperature of +5°C or higher. In this case, please plan for a longer time to reach final firmness. Further processing guidelines see details MIRA contour integral.




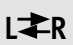


Produktkennzeichen
Product identifier für GHP 41.14 SK-I
Produktbezeichnung
Product designation Dispenser
Dispenser
Artikelnummer
Item number E000643

Werkstoff Material						Best.Nr. (EAN) Order No. (EAN)
		1 Stück 1 piece	1 ME	Karton carton		4021036611431

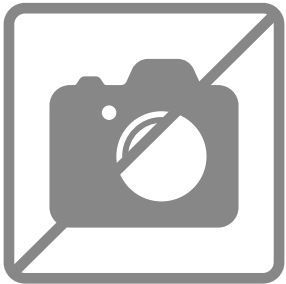


Produktkennzeichen
Product identifier DH / DK
Produktbezeichnung
Product designation Montageschlüssel
Assembly wrench
Artikelnummer
Item number E005456

Produktkennzeichen
Product identifier GLR
Produktbezeichnung
Product designation Bohrschablone
Drilling template
Artikelnummer
Item number E006067

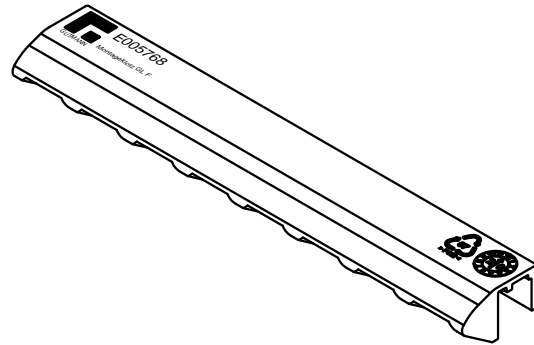
Werkstoff Material						Best.Nr. (EAN) Order No. (EAN)
			1 Stück 1 piece	1 ME	k.A. N/A	4021036072850

Werkstoff Material						Best.Nr. (EAN) Order No. (EAN)
Kunststoff Plastic	rot red		1 Stück 1 piece	1 ME	Karton Carton	4021036223627




Produktkennzeichen
Product identifier Urban 990734
Produktbezeichnung
Product designation Prägestempel
Embossing stamp
Artikelnummer
Item number E005797

Werkstoff Material						Best.Nr. (EAN) Order No. (EAN)
			1 Stück 1 piece	1 ME	Karton Carton	4021036072690




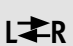



Produktkennzeichen
Product identifier GL F
Produktbezeichnung
Product designation Montageklotz
Mounting block
Artikelnummer
Item number E005768
Montageklotz zum Schutz der Glaskanten
bei der Glasmontage

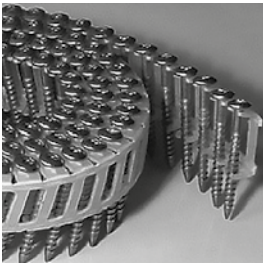
Werkstoff Material						Best.Nr. (EAN) Order No. (EAN)
Kunststoff Plastic	rot red		8 Stück 8 piece	1 ME	Karton Carton	4021036223627



Produktkennzeichen
Product identifier 7927411
Produktbezeichnung
Product designation Kederzange
Strip pliers
Artikelnummer
Item number 7927411

Kederzange für RB 1, RB 2 und RB 2 MS strip pliers for RB 1, RB2 and RB 2 MS

Werkstoff Material						Best.Nr. (EAN) Order No. (EAN)
			1 Stück 1 piece	1 ME	Beutel bag	4021036007050



Produktkennzeichen
Product identifier

2,7 / 3,0 x 30 mm

Produktbezeichnung
Product designation

Nagelschraube
Nail screw

Artikelnummer
Item number

E000647

Nagelschrauben Ø 2,7 / 3,0 x 30 mm passend zu HV 40-NS, 48 Magazine a 200 Stück
Nail screws Ø 2,7 / 3,0 x 30 mm suitable for HV 40-NS, 48 magazines a 200 pieces

Werkstoff Material						Best.Nr. (EAN) Order No. (EAN)
Edelstahl Stainless steel	roh/blank bright		9600 Stück 9600 piece	1 ME	Karton carton	4021036611554



Produktkennzeichen
Product identifier

HV 45-NS

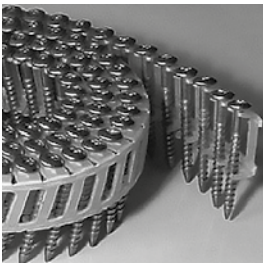
Produktbezeichnung
Product designation

Drehhalter Montagegerät
Pivot holder assembly tool

Artikelnummer
Item number

E004231

Werkstoff Material						Best.Nr. (EAN) Order No. (EAN)
			1 Stück 1 piece	1 ME	Karton carton	402103653755



Produktkennzeichen
Product identifier

2,7 / 3,0 x 35 mm

Produktbezeichnung
Product designation

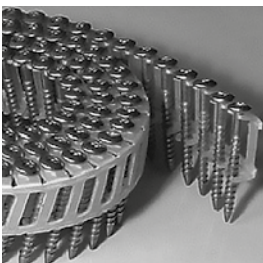
Nagelschraube
Nail screw

Artikelnummer
Item number

E000985

Nagelschrauben Ø 2,7 / 3,0 x 35 mm passend zu HV 40-NS, 42 Magazine a 200 Stück
Nail screws Ø 2,7 / 3,0 x 35 mm suitable for HV 40-NS, 42 magazines a 200 pieces

Werkstoff Material						Best.Nr. (EAN) Order No. (EAN)
Edelstahl Stainless steel	roh/blank bright		8400 Stück 8400 piece	1 ME	Karton carton	4021036513735



Produktkennzeichen
Product identifier

2,7 / 3,0 x 40 mm

Produktbezeichnung
Product designation

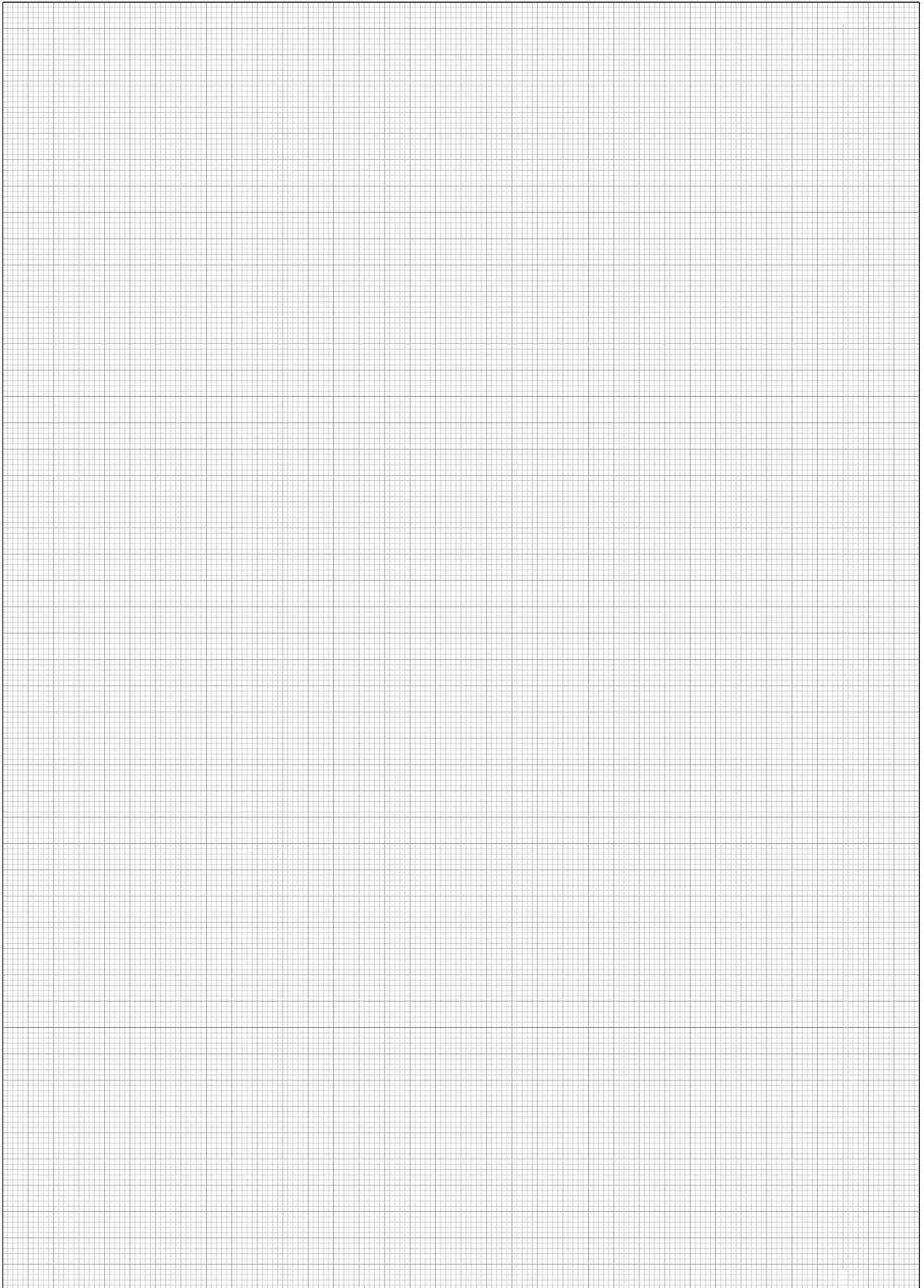
Nagelschraube
Nail screw

Artikelnummer
Item number

E001493

Nagelschrauben Ø 2,7 / 3,0 x 40 mm passend zu HV 40-NS, 36 Magazine a 200 Stück
Nail screws Ø 2,7 / 3,0 x 40 mm suitable for HV 40-NS, 36 magazines a 200 pieces

Werkstoff Material						Best.Nr. (EAN) Order No. (EAN)
Edelstahl Stainless steel	roh/blank bright		7200 Stück 7200 piece	1 ME	Beutel bag	4021036987529



5
—
2

Serie Series	Systemnummer System number	Produktbezeichnung	Product designation	Seite / Page
Serienübergreifend Cross series	KLEBER-HAFIX	Polyurethan Klebstoff	Polyurethane adhesive	106
Serienübergreifend Cross series	Alu-Polish	Eloxalreiniger	Cleanser for anodized surfaces	106
Serienübergreifend Cross series	GUTMANN Protect and Shine	Reiniger	Cleaner	106
Serienübergreifend Cross series	COSMO CA-500.110	EPDM Klebstoff	EPDM adhesive	106
Serienübergreifend Cross series	E004393	Farbfächer Exklusiv	Colour fan Exclusive	106
Serienübergreifend Cross series	Terostat MS 930	EPDM Dichtmasse	EPDM Sealant	106



Produktkennzeichen
Product identifier

Produktbezeichnung
Product designation

Artikelnummer
Item number

Polyurethan-Klebstoff für Alu-Eckverbindungen

KLEBER-HAFIX

Polyurethan Klebstoff
Polyurethane adhesive

792374

polyurethane adhesive for aluminium corner joints

Werkstoff Material						Best.Nr. (EAN) Order No. (EAN)
transparent transparent			1 Stück 1 piece	1 ME	Karton carton	4021036762058



Produktkennzeichen
Product identifier

Produktbezeichnung
Product designation

Artikelnummer
Item number

zur schnellen, dauerhaften Verklebung von EPDM-Dichtungen im Fenster- und Fassadenbau sowie bei der Kunststoff- / Elastomer- / Gummiverarbeitung.

COSMO CA-500.110

EPDM Klebstoff
EPDM adhesive

800004

for fast, permanent bonding of EPDM seals in window and facade as well as the plastic / elastomer / rubber processing.

Werkstoff Material						Best.Nr. (EAN) Order No. (EAN)
transparent transparent			1 Stück 1 piece	1 ME	Karton carton	4021036826439



Produktkennzeichen
Product identifier

Produktbezeichnung
Product designation

Artikelnummer
Item number

Eloxalreiniger

Alu-Polish

Eloxalreiniger
Cleanser for anodized surfaces

122040011

cleanser for anodized surfaces

Werkstoff Material						Best.Nr. (EAN) Order No. (EAN)
			1 Stück 1 piece	1 ME	Karton carton	4021036685159



Produktkennzeichen
Product identifier

Produktbezeichnung
Product designation

Artikelnummer
Item number

Achtung:
Bitte beachten Sie das neue GUTMANN Farbkonzept!

Farbfächer

Exklusiv
Exclusive

E004393

Attention:
Please note the new GUTMANN color concept!

Werkstoff Material						Best.Nr. (EAN) Order No. (EAN)
			1 Stück 1 piece	1 ME	Beutel bag	4021036563846



Produktkennzeichen
Product identifier

Produktbezeichnung
Product designation

Artikelnummer
Item number

Zur Grundreinigung, Pflege und Konservierung von Metalloberflächen.

GUTMANN Protect and Shine

Reiniger
Cleaner

E003955

For basic cleaning, care and preservation of metal surfaces.

Werkstoff Material						Best.Nr. (EAN) Order No. (EAN)
			500 Milliliter 500 millilitre	1 ME	Beutel bag	4021036565192



Produktkennzeichen
Product identifier

Produktbezeichnung
Product designation

Artikelnummer
Item number

TEROSTAT MS 930

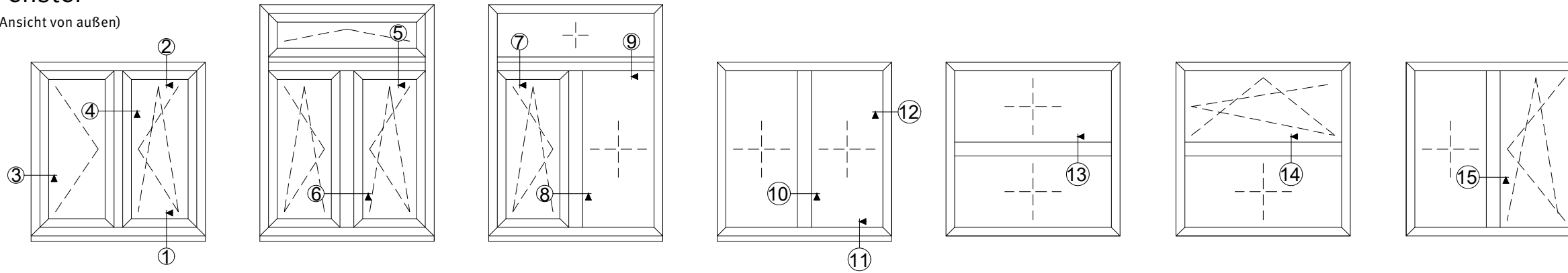
EPDM-Dichtstoff
EPDM-Sealant

800001

Werkstoff Material						Best.Nr. (EAN) Order No. (EAN)
			1 Stück 1 piece	1 ME	Karton carton	4021036804468

Fenster

(Ansicht von außen)



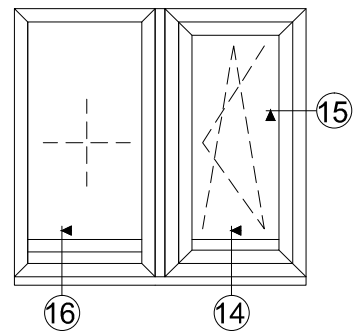
Detailschnitt	Systemvariante	K-Nummer	Seite
1 / 2	MIRA contour VF Doppelfalz Vertikalschnitt	K-02021	111
3	MIRA contour VF Doppelfalz Horizontalschnitt	K-02022	112
4	MIRA contour Flächenversetzt, Stulp	K-02042	113
5	MIRA contour Flächenversetzt, Kämpfer	K-02043	114
6	MIRA contour Flächenversetzt, Setzholz	K-02044	115
7	MIRA contour Flächenversetzt, Kämpfer, 1 Teil fest	K-02045	116
8	MIRA contour Flächenversetzt, Setzholz, 1 Teil fest	K-02046	117
9	MIRA contour Flächenversetzt, Kämpfer, fest / fest	K-02047	118
10	MIRA contour Flächenversetzt, Setzholz, fest / fest	K-02048	119
11 / 12	MIRA contour Zweiteiliges Fenster mit Oberlicht, Festverglasung, Doppelfalz	K-02049	120
1	MIRA contour Vertikalschnitt, Holz-Alu-System MIRA, Passivhaus	K-02620	142
1 / 2	MIRA contour Vertikalschnitt Einfalz	K-02548	143
3	MIRA contour Horizontalschnitt Einfalz	K-02549	144
4	MIRA contour Stulp, Einfalz	K-02550	145
4	MIRA contour, Stulp, Einfalz, SL 44.10-SK	K-02846	146
5	MIRA contour, zweiteiliges Fenster mit Oberlicht, Kämpfer, Einfalz	K-02551	147
5	MIRA contour, zweiteiliges Fenster mit Oberlicht, Setzholz, Einfalz	K-02552	148
7	MIRA contour, zweiteiliges Fenster mit Oberlicht, Kämpfer, 1 Teil festvergl., Einfalz	K-02553	149
8	MIRA contour, zweiteiliges Fenster mit Oberlicht, Setzholz, 1 Teil festvergl., Einfalz	K-02554	150
9	MIRA contour, Kämpfer, festvergl. Einfalz	K-02555	151
10	MIRA contour, Setzholz, festvergl. Einfalz	K-02556	152
11 / 12	MIRA contour, Festverglasung, Einfalz	K-02717	153
1 / 2	MIRA contour, Vertikalschnitt Schrägfalz	K-02563	156
3	MIRA contour, Horizontalschnitt Schrägfalz	K-02564	157
4	MIRA contour, Stulp, Schrägfalz	K-02565	158
5	MIRA contour, Kämpfer, Schrägfalz	K-02566	159
6	MIRA contour, Setzholz, Schrägfalz	K-02567	160
7	MIRA contour, Kämpfer, 1 Teil festvergl. Schrägfalz	K-02568	161
8	MIRA contour, Setzholz, 1 Teil festvergl. Schrägfalz	K-02569	162
9	MIRA contour, Kämpfer, festvergl., Schrägfalz	K-02570	163
10	MIRA contour, Setzholz, festvergl., Schrägfalz	K-02571	164
11 / 12	MIRA contour, Festverglasung, Schrägfalz	K-02716	165
1 / 2	MIRA contour SF2, Vertikalschnitt Dreh-Kipp-Fenster	K-01552	168
1 / 2	MIRA contour CTS vertikal Schnitt	K-02322	169
1 / 2	MIRA contour TWT Optik, Vertikalschnitt	K-02873	170
1 / 2	MIRA contour RS, Vertikalschnitt Dreh-Kipp-Fenster	K-02092	171
1 / 2	MIRA contour Vertikalschnitt AP-Spree	K-02579	172
4	MIRA contour Horizontalschnitt AP-Spree	K-02580	173
11 / 12	MIRA contour Stulp schraubenloser Halter AP-Spree	K-02581	174
1 / 2	MIRA contour Vertikalschnitt schraubenloser Halter	K-02575	175
3	MIRA contour Horizontalschnitt schraubenloser Halter	K-02576	176
4	MIRA contour Stulp schraubenloser Halter	K-02577	177
11	MIRA contour Festverglasung schraubenloser Halter	K-02578	178
1 / 2	MIRA contour VFM, Vertikalschnitt Dreh-Kipp-Fenster	K-02501	188
3	MIRA contour VFM, Horizontalschnitt Dreh-Kipp-Fenster	K-02502	189
4	MIRA contour VFM, Horizontalschnitt Stulp	K-02503	190
5	MIRA contour VFM, Horizontalschnitt Kämpfer	K-02504	191
6	MIRA contour VFM, Horizontalschnitt Setzholz	K-02505	192
7	MIRA contour VB VFM, Horizontalschnitt, Kämpfer, 1 Teil festvergl.	K-02506	193
8	MIRA contour VFM, Horizontalschnitt, Setzholz, 1 Teil festvergl.	K-02524	194
1 / 2	MIRA contour FB 14, Vertikalschnitt Dreh-Kipp-Fenster	K-02525	198
3	MIRA contour FB 14, Horizontalschnitt Dreh-Kipp-Fenster	K-02526	199
4	MIRA contour FB 14, Horizontalschnitt Stulp	K-02527	200
5	MIRA contour FB 14, Horizontalschnitt Kämpfer	K-02528	201
6	MIRA contour FB 14, Horizontalschnitt Setzholz	K-02529	202
7	MIRA contour FB 14, Horizontalschnitt Kämpfer 1 Teil festvergl.	K-02530	203
8	MIRA contour FB 14, Horizontalschnitt Setzholz 1 Teil festvergl.	K-02531	204

Detailschnitt	Systemvariante	K-Nummer	Seite
1 / 2	MIRA contour FB 6, Vertikalschnitt Dreh-Kipp-Fenster	K-02532	205
3	MIRA contour FB 6, Horizontalschnitt Dreh-Kipp-Fenster	K-02533	209
4	MIRA contour FB 6, Horizontalschnitt Stulp	K-02534	210
5	MIRA contour FB 6, Horizontalschnitt Kämpfer	K-02535	211
7	MIRA contour FB 6, Horizontalschnitt Kämpfer, 1 Teil festvergl.	K-02537	212
8	MIRA contour FB 6, Horizontalschnitt Setzholz, 1 Teil festvergl.	K-02538	213
1 / 2	MIRA contour integral D Vertikalschnitt	K-02652	227
3	MIRA contour integral D Horizontalschnitt	K-02653	228
5	MIRA contour integral D Setzholz	K-02655	229
7	MIRA contour integral D Kämpfer 1 teil festvergl.	K-02656	230
8	MIRA contour integral D Setzholz 1 teil festvergl.	K-02657	231
6	MIRA contour integral D Stulp	K-02658	232
1 / 2	MIRA contour integral K Vertikalschnitt	K-02670	234
3	MIRA contour integral K Horizontalschnitt	K-02671	235
5	MIRA contour integral K Kämpfer	K-02672	236
5	MIRA contour integral K Setzholz	K-02673	237
7	MIRA contour integral K Kämpfer 1 teil festvergl.	K-02674	238
8	MIRA contour integral K Setzholz 1 teil festvergl.	K-02675	239
4	MIRA contour integral K Stulp	K-02677	240
1 / 2	MIRA contour integral PA vertikal	K-02640	242
3	MIRA contour integral PA Horizontalschnitt	K-02678	243
5	MIRA contour integral PA Kämpfer	K-02679	244
6	MIRA contour integral PA Setzholz	K-02680	245
7	MIRA contour integral PA Kämpfer 1 teil festvergl.	K-02681	246
8	MIRA contour integral PA Setzholz 1 teil festvergl.	K-02682	247
4	MIRA contour integral PA Balkontür mit Bodenschwelle	K-02684	248
11 / 12	MIRA contour integral festverglasung Doppelfalz	K-02718	251
1 / 2	MIRA contour integral PA Vertikalschnitt Schrägfalz	K-02685	252
3	MIRA contour integral PA Horizontalschnitt Schrägfalz	K-02686	253
6	MIRA contour integral PA Setzholz Schrägfalz	K-02688	254
7	MIRA contour integral PA Kämpfer 1 teil festvergl. Schrägfalz	K-02689	255
7	MIRA contour integral PA Setzholz 1 teil festvergl. Schrägfalz	K-02690	256
4	MIRA contour integral PA Stulp Schrägfalz	K-02691	257
11 / 12	MIRA contour integral festverglasung Schrägfalz	K-02692	258
1 / 2	MIRA contour integral SK vertikal	K-02641	259
1 / 2	MIRA contour Systemschnitt vertikal Verbundflügel	K-02074	260
3	MIRA contour Systemschnitt horizontal Verbundflügel	K-02075	261
1 / 2	MIRA contour integral Systemschnitt vertikal Verbundflügel	K-02078	262
3	MIRA contour integral Systemschnitt horizontal Verbundflügel	K-02079	263
1 / 2	MIRA contour Verbundflügel FL V 47.28-SK Vertikalschnitt	K-03031	264
3	MIRA contour Verbundflügel FL V 47.28-SK Horizontalschnitt	K-03032	265
4	MIRA contour Verbundflügel FL V 47.28-SK Stulp	K-03033	266
1	MIRA contour Schnitt vertikal mit FPS-I	K-00314	267
3	MIRA contour Schnitt horizontal mit FPS-I	K-00315	268
1	Systemübergreifend, Vertikalschnitt Holz-Aluminium mit FPS	K-00355	269
3	Systemübergreifend, Horizontalschnitt Holz-Aluminium mit FPS	K-00358	270
11	MIRA contour Glasleiste Grundsatzschnitt	K-02708	217
10 / 13	MIRA contour Glasleiste Sprosse	K-02709	218
14	MIRA contour Glasleiste Kämpfer 1 Teil festvergl.	K-02710	219
15	MIRA contour Glasleiste Setzholz 1 Teil festvergl.	K-02711	220
15	MIRA contour integral Glasleiste Setzholz 1 Teil festvergl.	K-02712	221
11	MIRA contour Rahmenglasleiste Grundsatzschnitt	K-02698	222
13	MIRA contour Rahmenglasleiste Sprosse	K-02700	223
10	MIRA contour Rahmenglasleiste Kämpfer 1 Teil festvergl.	K-02701	224
14	MIRA contour Rahmenglasleiste Setzholz 1 Teil festvergl.	K-02702	225
15	MIRA contour integral Rahmenglasleiste Setzholz 1 Teil festvergl.	K-02703	226
1 / 2	MIRA contour HYBRIDTHERM, Doppelfalz, flächenversetzt, vertikal	K-03048	126

Detailschnitt	Systemvariante	K-Nummer	Seite
1 / 2	MIRA contour HYBRIDTHERM, Doppelfalz, flächenversetzt, vertikal	K-03049	127
1 / 2	MIRA contour, Doppelfalz, flächenversetzt, 6 mm, vertikal	K-03039	179
3	MIRA contour, Doppelfalz, flächenversetzt, 6 mm, horizontal	K-03040	180
4	MIRA contour, Doppelfalz, flächenversetzt, 6 mm, Stulp	K-03041	181
5	MIRA contour, Doppelfalz, flächenversetzt, 6 mm, Kämpfer	K-03042	182
6	MIRA contour, Doppelfalz, flächenversetzt, 6 mm, Setzholz	K-03043	183
7	MIRA contour, Doppelfalz, flächenversetzt, 6 mm, Kämpfer, 1 Teil festvergl.	K-03044	184
8	MIRA contour, Doppelfalz, flächenversetzt, 6 mm, Setzholz, 1 Teil festvergl.	K-03045	185
1 / 2	MIRA contour HYBRIDTHERM, Doppelfalz, integral PA, flächenversetzt, vertikal	K-03050	250

Fenstertür

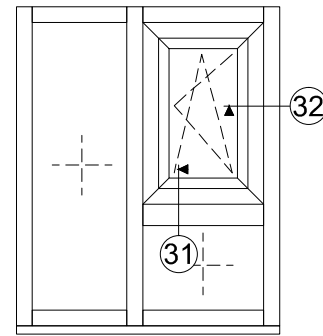
(Ansicht von außen)



Detailschnitt	Systemvariante	K-Nummer	Seite
14	MIRA contour Flächenversetzt Fenstertür mit Stock	K-02050	121
16	MIRA contour Flächenversetzt Fenstertür mit Stock Festfeld	K-02051	122
16	MIRA contour Flächenversetzt Fenstertür mit Weser 32-TI	K-02052	123
16	MIRA contour Flächenversetzt Fenstertür mit Weser 32-TI Festfeld	K-02067	124
15	MIRA contour Flächenversetzt Fenstertür horizontal	K-02068	125
14	MIRA contour Vertikalschnitt Drehkipptür Einfalz	K-02557	154
15	MIRA contour Setzholz Horizontalschnitt Drehkipptür Einfalz	K-02558	155
14	MIRA contour Vertikalschnitt Drehkipptür Schrägfalz	K-02572	166
15	MIRA contour Setzholz Horizontalschnitt Drehkipptür Schrägfalz	K-02573	167
14	MIRA contour VFM Fenstertür mit Stock	K-02539	195
15	MIRA contour VFM Fenstertür mit Stock horizontal	K-02540	197
14	MIRA contour VB 14 Fenstertür mit Stock	K-02541	206
15	MIRA contour VB 14 Fenstertür mit Stock horizontal	K-02542	208
14	MIRA contour VB 6 Fenstertür mit Stock	K-02543	214
15	MIRA contour VB 6 Fenstertür mit Stock horizontal	K-02544	216
14	MIRA contour doppelfalz flächenversetzt 6 mm Drehkipptür vertikal	K-03046	186
15	MIRA contour doppelfalz flächenversetzt 6 mm Drehkipptür horizontal	K-03047	187

Pfosten-Riegel Fassade

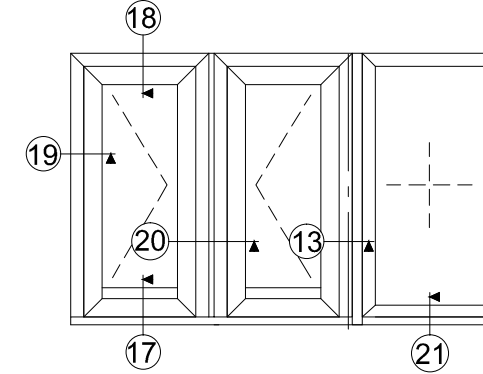
(Ansicht von außen)



Detailschnitt	Systemvariante	K-Nummer	Seite
31	MIRA contour Einspannelement vertikal	K-02621	140
32	MIRA contour Einspannelement horizontal	K-02622	141

Drehtür

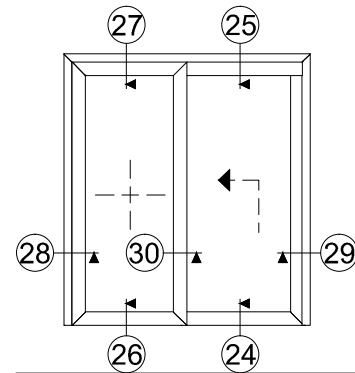
(Ansicht von außen)



Detailschnitt	Systemvariante	K-Nummer	Seite
17	MIRA contour VFM Fenstertür mit Weser 32 TI, Doppelfalz	K-02545	196
17	MIRA contour VF 14 Fenstertür mit Weser 32 TI, Doppelfalz	K-02546	207
17	MIRA contour VF 6 Fenstertür mit Weser 32 TI, Doppelfalz	K-02547	215
17	MIRA contour integral D Balkontür mit Bodenschwelle, Doppelfalz	K-02659	233
17	MIRA contour integral K Balkontür mit Bodenschwelle, Doppelfalz	K-02676	241
17	MIRA contour integral PA Stulp, Doppelfalz	K-02683	249
17 / 18	MIRA contour, Drehtür nach außen öffnend, Einfalz	K-02634	276
19 / 20	MIRA contour, Drehtür nach außen öffnend Mittelpartie, Einfalz	K-02635	277

Hebeschiebetür

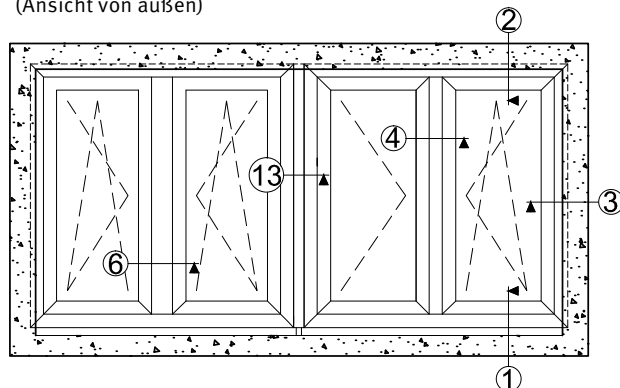
(Ansicht von außen)



Detailschnitt	Systemvariante	K-Nummer	Seite
24/25/26/27	MIRA contour Hebe-Schiebe-Tür Vertikalschnitt	K-02643	283
28/29	MIRA contour Hebe-Schiebe-Tür Horizontalschnitt	K-02644	284
24/25/26/27	MIRA contour INOWA Schnitt vertikal	K-02069	289
28/29/30	MIRA contour INOWA Schnitt horizontal	K-02070	290
24/25	MIRA contour Glasleiste Hebe-Schiebe-Tür bedentiefe Verglasung Schiebeflügel vertikal	K-02713	285
26/27	MIRA contour Glasleiste Hebe-Schiebe-Tür bedentiefe Verglasung Festflügel vertikal	K-02714	286
24/25/26/27	MIRA contour Rahmenglasleiste Inowa Vertikalschnitt	K-02706	291
28/29/30	MIRA contour Rahmenglasleiste Inowa Horizontalschnitt	K-02707	292
28/29/30	MIRA contour Glasleiste Hebe-Schiebe-Tür bedentiefe Verglasung horizontal	K-02715	287

Einbausituation Fenster

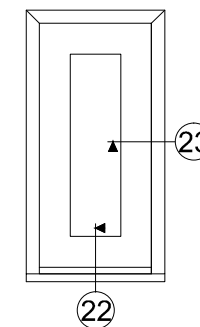
(Ansicht von außen)



Detailschnitt	Systemvariante	K-Nummer	Seite
1	MIRA contour Steinbankanschluss Horizontalschnitt	K-02559	128
1	MIRA contour Bauanschluss monolithisches Mauerwerk vertikal	K-02582	129
3	MIRA contour Bauanschluss monolithisches Mauerwerk horizontal	K-02583	130
1	MIRA contour Bauanschluss außengedämmte Außenwand vertikal	K-02584	131
3	MIRA contour Bauanschluss außengedämmte Außenwand horizontal	K-02585	132
13	MIRA contour Elementkopplung	K-02586	133
1 / 2	MIRA contour Vertikalschnitt Rollladenführungsprofil	K-02614	134
3	MIRA contour Horizontalschnitt Rollladenführungsprofil	K-02615	135
6	MIRA contour Rollladenführungsprofil, zweiflügeliges Fenster mit Setzholz	K-02616	136
1 / 2	MIRA contour Rollladenführungsprofil für außenliegende Revisionsdeckel	K-02617	137
3	MIRA contour Rollladenführungsprofil für außenliegende Revisionsdeckel Horizontalschnitt	K-02618	138
13	MIRA contour Rollladenführungsprofil Elementkopplung	K-02619	139

Haustür mit Aluminiumtürblatt

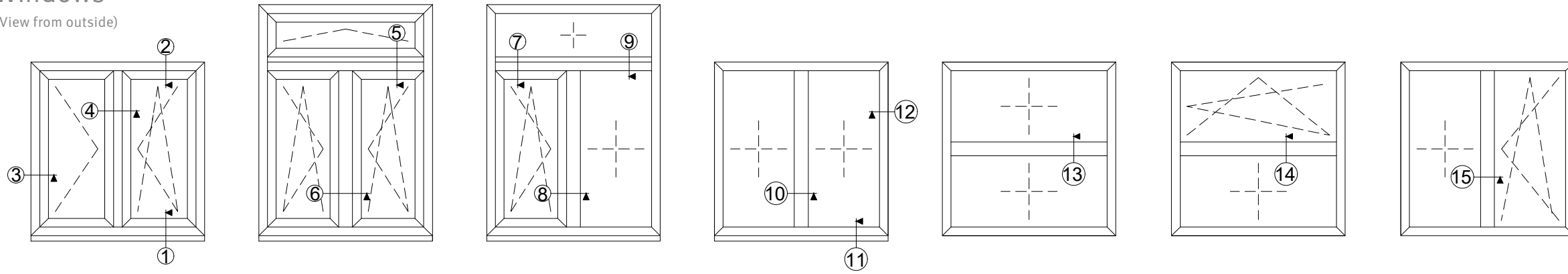
(Ansicht von außen)



Detailschnitt	Systemvariante	K-Nummer	Seite
22	MIRA contour Haustür Nullbarriere, vertikal mit Weser Zero	K-02623	271
22	MIRA contour Haustür mit Weser 20 TI vertikal	K-02631	272
23	MIRA contour Haustür Nullbarriere horizontal	K-02630	273
22	MIRA contour Haustür mit Weser 20 TI vertikal Festteil	K-02632	274
23	MIRA contour Haustür mit Weser 20 TI, Elementkopplung	K-02633	275
22	MIRA contour Haustür mit Aluminiumtüblatt, flächenbündig	K-02636	279
23	MIRA contour Haustür mit Aluminiumtüblatt, flächenbündig Mittelpartie	K-02637	280
22	MIRA contour Haustür mit Aluminiumtüblatt flächenbündig nach außen öffnend	K-02638	281
23	MIRA contour Haustür, Aluminiumtüblatt flächenbündig Mittelpartie nach außen öffnend	K-02639	282
22 / 23	MIRA contour Haustür mit Aluminiumtüblatt, 15 mm Flügelversatz	K-03036	278

Windows

(View from outside)



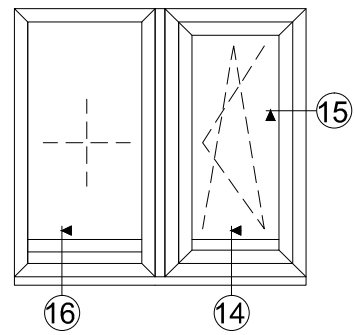
Detail section	System variant	K-Nr.	Page
1 / 2	MIRA contour VF double rebate vertical section	K-02021	111
3	MIRA contour VF double rebate horizontal section	K-02022	112
4	MIRA contour surface offset, double rebate	K-02042	113
5	MIRA contour surface offset, transom	K-02043	114
6	MIRA contour surface staggered, mullion	K-02044	115
7	MIRA contour surface offset, transom, 1 part fixed	K-02045	116
8	MIRA contour surface staggered, mullion, 1 part fixed	K-02046	117
9	MIRA contour surface offset, transom, fixed / fixed	K-02047	118
10	MIRA contour surface staggered, mullion, fixed / fixed	K-02048	119
11 / 12	MIRA contour two-part window with top light, fixed glazing, double rebate	K-02049	120
1	MIRA contour vertical section, MIRA wood-aluminium system, passive house	K-02620	142
1 / 2	MIRA contour vertical section single rebate	K-02548	143
3	MIRA contour horizontal section single rebate	K-02549	144
4	MIRA contour forend, single rebate	K-02550	145
4	MIRA contour, forend, rebate, SL 44.10-SK	K-02846	146
5	MIRA contour, two-part window with top light, transom, single rebate	K-02551	147
5	MIRA contour, two-part window with top light, mullion, single rebate	K-02552	148
7	MIRA contour, two-part window with top light, transom, 1 part fixed glazing, single rebate	K-02553	149
8	MIRA contour, two-part window with top light, mullion, 1 part fixed glazing, single rebate	K-02554	150
9	MIRA contour, transom, fixed glazing, single rebate	K-02555	151
10	MIRA contour, mullion, fixed glazing, single rebate	K-02556	152
11 / 12	MIRA contour, fixed glazing, single rebate	K-02717	153
1 / 2	MIRA contour, vertical section slope rebate	K-02563	156
3	MIRA contour, horizontal section slope rebate	K-02564	157
4	MIRA contour, forend, slope rebate	K-02565	158
5	MIRA contour, transom, slope rebate	K-02566	159
6	MIRA contour, transom, slope rebate	K-02567	160
7	MIRA contour, transom, 1 part fixed glazing slope rebate	K-02568	161
8	MIRA contour, mullion, 1 part fixed glazed slope rebate	K-02569	162
9	MIRA contour, transom, fixed glazing, slope rebate	K-02570	163
10	MIRA contour, mullion, fixed glazing, slope rebate	K-02571	164
11 / 12	MIRA contour, fixed glazing, slope rebate	K-02716	165
1 / 2	MIRA contour SF2, vertical section Tilt&Turn window	K-01552	168
1 / 2	MIRA contour CTS vertical section	K-02322	169
1 / 2	MIRA contour TWT optics, vertical section	K-02873	170
1 / 2	MIRA contour RS, vertical section Tilt&Turn window	K-02092	171
1 / 2	MIRA contour vertical section AP-Spree	K-02579	172
4	MIRA contour horizontal section AP-Spree	K-02580	173
11 / 12	MIRA contour forend screwless holder AP-Spree	K-02581	174
1 / 2	MIRA contour vertical section screwless holder	K-02575	175
3	MIRA contour horizontal section screwless holder	K-02576	176
4	MIRA contour forend screwless holder	K-02577	177
11	MIRA contour fixed glazing screwless holder	K-02578	178
1 / 2	MIRA contour VFM, vertical section Tilt&Turn window	K-02501	188
3	MIRA contour VFM, horizontal section Tilt&Turn window	K-02502	189
4	MIRA contour VFM, horizontal section forend	K-02503	190
5	MIRA contour VFM, horizontal section transom	K-02504	191
6	MIRA contour VFM, horizontal section mullion	K-02505	192
7	MIRA contour VB VFM, horizontal section, transom, 1 part fixed glazing	K-02506	193
8	MIRA contour VFM, horizontal section, mullion, 1 part fixed glazing	K-02524	194
1 / 2	MIRA contour FB 14, vertical section Tilt&Turn window	K-02525	198
3	MIRA contour FB 14, horizontal section Tilt&Turn window	K-02526	199
4	MIRA contour FB 14, horizontal section forend	K-02527	200
5	MIRA contour FB 14, horizontal section transom	K-02528	201
6	MIRA contour FB 14, horizontal section mullion	K-02529	202
7	MIRA contour FB 14, horizontal section transom 1 part fixed glazing	K-02530	203
8	MIRA contour FB 14, horizontal section mullion 1 part fixed glazing	K-02531	204

Detail section	System variant	K-Nr.	Page
1 / 2	MIRA contour FB 6, vertical section Tilt&Turn window	K-02532	205
3	MIRA contour FB 6, horizontal section Tilt&Turn window	K-02533	209
4	MIRA contour FB 6, horizontal section forend	K-02534	210
5	MIRA contour FB 6, horizontal section transom	K-02535	211
7	MIRA contour FB 6, horizontal section transom, 1 part fixed glazing	K-02537	212
8	MIRA contour FB 6, horizontal section mullion, 1 part fixed glazing	K-02538	213
1 / 2	MIRA contour integral D vertical section	K-02652	227
3	MIRA contour integral D horizontal section	K-02653	228
5	MIRA contour integral D mullion	K-02655	229
7	MIRA contour integral D transom 1 part fixed glazing	K-02656	230
8	MIRA contour integral D mullion 1 part fixed glazed	K-02657	231
6	MIRA contour integral D forend	K-02658	232
1 / 2	MIRA contour integral K vertical section	K-02670	234
3	MIRA contour integral K horizontal section	K-02671	235
5	MIRA contour integral K transom	K-02672	236
5	MIRA contour integral K mullion	K-02673	237
7	MIRA contour integral K transom 1 part fixed glazing	K-02674	238
8	MIRA contour integral K mullion 1 part fixed glazing	K-02675	239
4	MIRA contour integral K forend	K-02677	240
1 / 2	MIRA contour integral PA vertical	K-02640	242
3	MIRA contour integral PA horizontal section	K-02678	243
5	MIRA contour integral PA transom	K-02679	244
6	MIRA contour integral PA mullion	K-02680	245
7	MIRA contour integral PA transom 1 part fixed glazed	K-02681	246
8	MIRA contour integral PA mullion 1 part fixed glazed	K-02682	247
4	MIRA contour integral PA french door with threshold	K-02684	248
11 / 12	MIRA contour integral fixed glazing double rebate	K-02718	251
1 / 2	MIRA contour integral PA vertical section diagonal rebate	K-02685	252
3	MIRA contour integral PA horizontal section slope rebate	K-02686	253
6	MIRA contour integral PA mullion slope rebate	K-02688	254
7	MIRA contour integral PA transom 1 part fixed glazing slope rebate	K-02689	255
7	MIRA contour integral PA mullion 1 part fixed glazing slope rebate	K-02690	256
4	MIRA contour integral PA forend slope rebate	K-02691	257
11 / 12	MIRA contour integral fixed glazing slope rebate	K-02692	258
1 / 2	MIRA contour integral SK vertical	K-02641	259
1 / 2	MIRA contour system section vertical composite sash	K-02074	260
3	MIRA contour system section horizontal composite sash	K-02075	261
1 / 2	MIRA contour integral system section vertical composite sash	K-02078	262
3	MIRA contour integral system section horizontal composite sash	K-02079	263
1 / 2	MIRA contour composite sash FL V 47.28-SK Vertical section	K-03031	264
3	MIRA contour composite sash FL V 47.28-SK horizontal section	K-03032	265
4	MIRA contour composite sash FL V 47.28-SK forend	K-03033	266
1	MIRA contour vertical section with FPS-I	K-00314	267
3	MIRA contour horizontal section with FPS-I	K-00315	268
1	System overhang, vertical section wood-aluminium with FPS	K-00355	269
3	System overhang, horizontal section wood-aluminium with FPS	K-00358	270
11	MIRA contour glazing bead basic section	K-02708	217
10 / 13	MIRA contour glazing bead cross bar	K-02709	218
14	MIRA contour glazing bead transom 1 part fixed glazing	K-02710	219
15	MIRA contour glazing bead mullion 1 part fixed glazing	K-02711	220
15	MIRA contour integral glazing mullion wood 1 part fixed glazing	K-02712	221
11	MIRA contour frame glazing bead basic section	K-02698	222
13	MIRA contour frame glazing bead cross bar	K-02700	223
10	MIRA contour frame glazing bead transom 1 part fixed glazing	K-02701	224
14	MIRA contour frame glazing bead mullion 1 part fixed glazing	K-02702	225
15	MIRA contour integral frame glazing bead mullion, 1 part fixed glazing	K-02703	226
1 / 2	MIRA contour HYBRIDTHERM, double rebate, surface offset, vertical section	K-03048	126

Detail section	System variant	K-Nr.	Page
1 / 2	MIRA contour HYBRIDTHERM, double rebate, surface offset, vertical section	K-03049	127
1 / 2	MIRA contour, double rebate, surface offset, 6 mm, vertical section	K-03039	179
3	MIRA contour, double rebate, surface offset, 6 mm, horizontal section	K-03040	180
4	MIRA contour, double rebate, surface offset, 6 mm, forend	K-03041	181
5	MIRA contour, double rebate, surface offset, 6 mm, transom	K-03042	182
6	MIRA contour, double rebate, surface staggered, 6 mm, mullion	K-03043	183
7	MIRA contour, double rebate, surface offset, 6 mm, transom, 1 part fixed glazing	K-03044	184
8	MIRA contour, double rebate, surface offset, 6 mm, set wood, 1 part fixed glazing	K-03045	185
1 / 2	MIRA contour HYBRIDTHERM, double rebate, integral PA, surface offset, vertical section	K-03050	250

French door

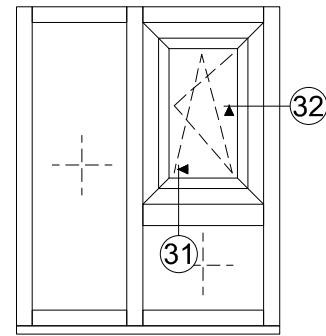
(Ansicht von außen)



Detailschnitt	Systemvariante	K-Nummer	Seite
14	MIRA contour surface offset, french door with frame	K-02050	121
16	MIRA contour surface offset french door with floor fixed panel	K-02051	122
16	MIRA contour surface offset french door with Weser 32-TI	K-02052	123
16	MIRA contour surface offset French door with Weser 32-TI fixed panel	K-02067	124
15	MIRA contour surface offset French door horizontal section	K-02068	125
14	MIRA contour vertical section Tilt&Turn door single rebate	K-02557	154
15	MIRA contour mullion horizontal section Tilt&Turn door single rebate	K-02558	155
14	MIRA contour vertical section Tilt&Turn door slope rebate	K-02572	166
15	MIRA contour mullion horizontal section Tilt&Turn door angled rebate	K-02573	167
14	MIRA contour VFM french door with frame	K-02539	195
15	MIRA contour VFM french door with frame, horizontal section	K-02540	197
14	MIRA contour VB 14 french door with frame	K-02541	206
15	MIRA contour VB 14 french door with frame, horizontal section	K-02542	208
14	MIRA contour VB 6 french door with frame	K-02543	214
15	MIRA contour VB 6 french door with frame, horizontal section	K-02544	216
14	MIRA contour double rebate surface offset 6 mm Tilt&Turn door vertical	K-03046	186
15	MIRA contour double rebate surface offset 6 mm Tilt&Turn door horizontal	K-03047	187

Curtain wall

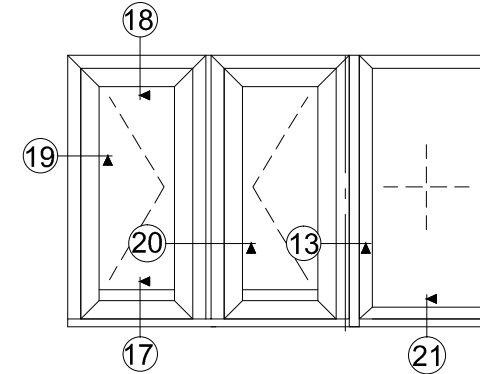
(Ansicht von außen)



Detailschnitt	Systemvariante	K-Nummer	Seite
31	MIRA contour panel frame, vertical section	K-02621	140
32	MIRA contour panel frame, horizontal section	K-02622	141

Hinged door

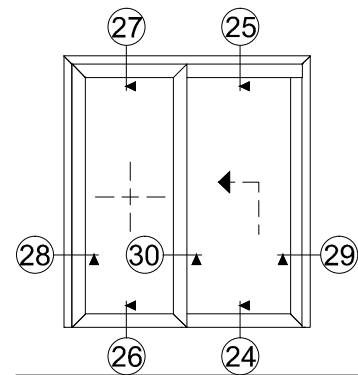
(Ansicht von außen)



Detailschnitt	Systemvariante	K-Nummer	Seite
17	MIRA contour VFM french door with Weser 32 TI, double rebate	K-02545	196
17	MIRA contour VF 14 french door with Weser 32 TI, double rebate	K-02546	207
17	MIRA contour VF 6 french door with Weser 32 TI, double rebate	K-02547	215
17	MIRA contour integral D french door with threshold, double rebate	K-02659	233
17	MIRA contour integral K french door with threshold, double rebate	K-02676	241
17	MIRA contour integral PA forend, double rebate	K-02683	249
17 / 18	MIRA contour, hinged door opening outwards, single rebate	K-02634	276
19 / 20	MIRA contour, hinged door opening outwards centre section, single rebate	K-02635	277

Lift and slide door

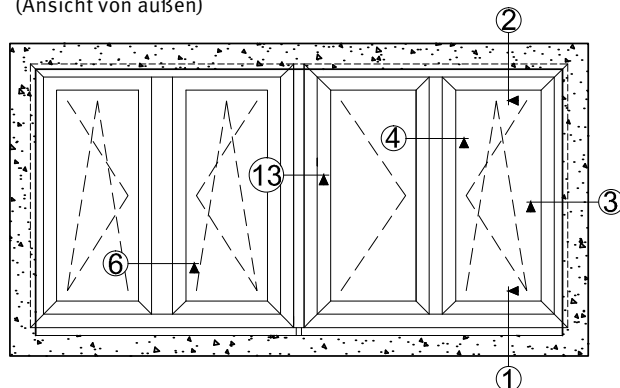
(Ansicht von außen)



Detailschnitt	Systemvariante	K-Nummer	Seite
24/25/26/27	MIRA contour lift-and-slide door vertical section	K-02643	283
28/29	MIRA contour lift-and-slide door horizontal section	K-02644	284
24/25/26/27	MIRA contour INOWA vertical section	K-02069	289
28/29/30	MIRA contour INOWA horizontal section	K-02070	290
24/25	MIRA contour glazing bead Lift-and-slide door floor-deep glazing sliding sash vertical	K-02713	285
26/27	MIRA contour glazing bead Lift-and-slide door floor-deep glazing Fixed panel vertical	K-02714	286
24/25/26/27	MIRA contour frame glazing bead Inowa vertical section	K-02706	291
28/29/30	MIRA contour frame glazing bead Inowa horizontal section	K-02707	292
28/29/30	MIRA contour glazing bead Lift-and-slide door floor-deep glazing horizontal	K-02715	287

Installation situation window

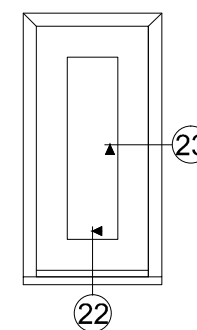
(Ansicht von außen)



Detailschnitt	Systemvariante	K-Nummer	Seite
1	MIRA contour stone bed connection horizontal section	K-02559	128
1	MIRA contour building connection monolithic masonry vertical	K-02582	129
3	MIRA contour building connection monolithic masonry horizontal	K-02583	130
1	MIRA contour building connection externally insulated exterior wall vertical	K-02584	131
3	MIRA contour building connection externally insulated exterior wall horizontal	K-02585	132
13	MIRA contour element coupling	K-02586	133
1 / 2	MIRA contour vertical section Roller shutter guide profile	K-02614	134
3	MIRA contour Horizontal section Roller shutter guide profile	K-02615	135
6	MIRA contour roller shutter guide profile, double-sash window with mullion	K-02616	136
1 / 2	MIRA contour roller shutter guide profile for external access panels, vertical section	K-02617	137
3	MIRA contour roller shutter guide profile for external access panels horizontal section	K-02618	138
13	MIRA contour roller shutter guide profile Element coupling	K-02619	139

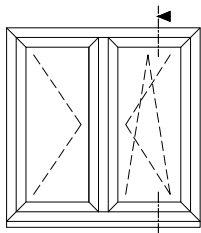
Front door with aluminum sash

(Ansicht von außen)



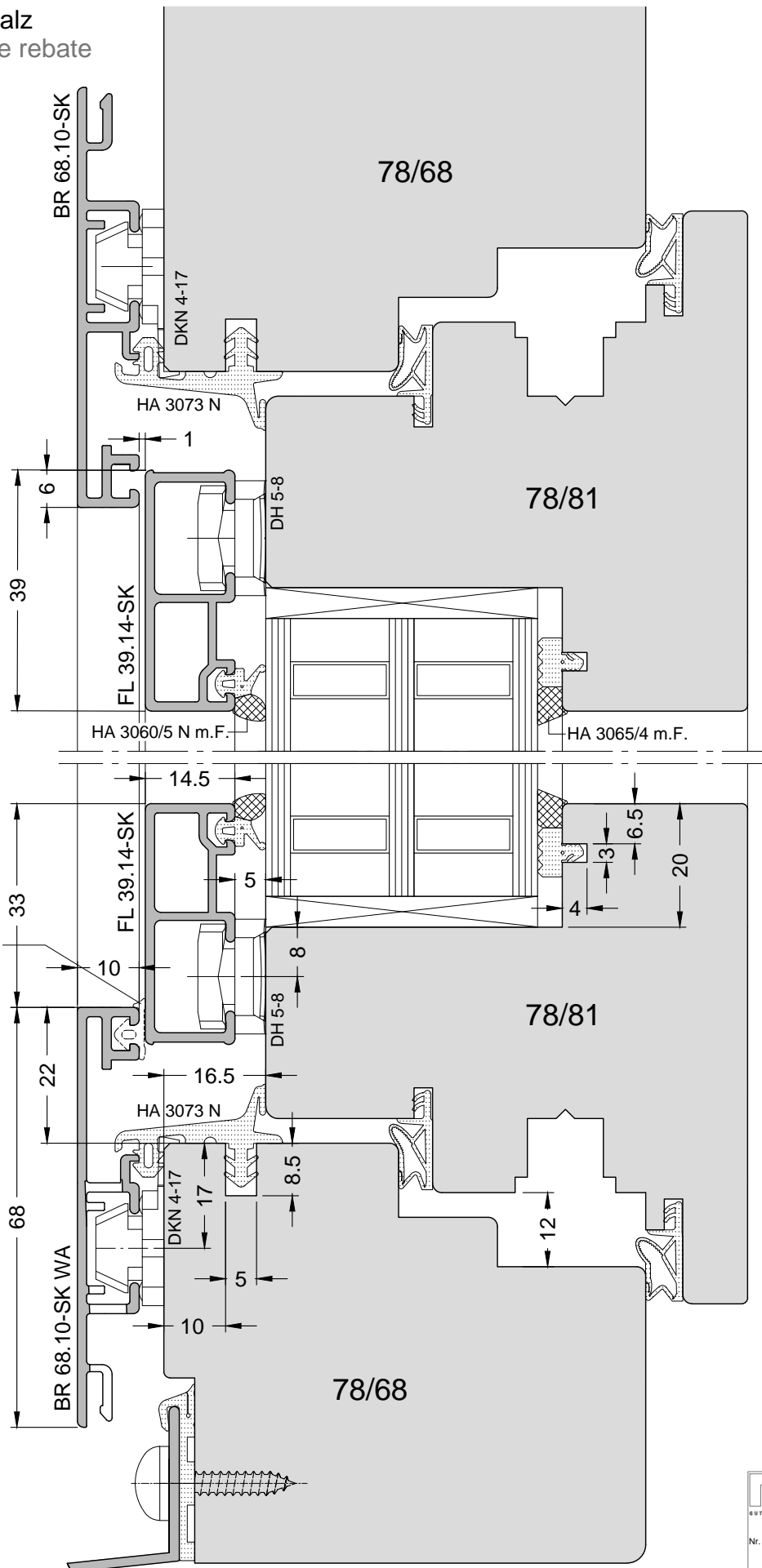
Detailschnitt	Systemvariante	K-Nummer	Seite
22	MIRA contour front door zero barrier, vertical with Weser Zero	K-02623	271
22	MIRA contour front door with Weser 20 TI vertical	K-02631	272
23	MIRA contour front door zero barrier horizontal	K-02630	273
22	MIRA contour front door with Weser 20 TI vertical fixed panel	K-02632	274
23	MIRA contour front door with Weser 20 TI, element coupling	K-02633	275
22	MIRA contour front door with aluminium door sash, flush-mounted	K-02636	279
23	MIRA contour front door with aluminium door sash, flush centre section	K-02637	280
22	MIRA contour front door with aluminium door sash flush opening outwards	K-02638	281
23	MIRA contour front door, aluminium door sash flush centre section opening outwards	K-02639	282
22 / 23	MIRA contour entrance door with aluminium door sash, 15 mm sash offset	K-03036	278

Drehkipfenster, Doppelfalz
Turn & tilt window, double rebate



(Ansicht von außen)
(View from outside)

Hinweis:
Maße beziehen sich auf fertig montierte Flügel und endbehandelte Oberflächen!
Note:
The dimensions apply to completely assembled sashes and finished surfaces.

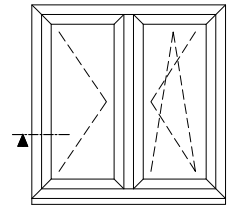


Dichtung HA 3062 optional bei hoher Schlagregenbelastung
Gasket HA 3062 optional for high driving rain loads

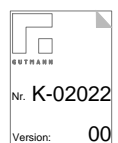
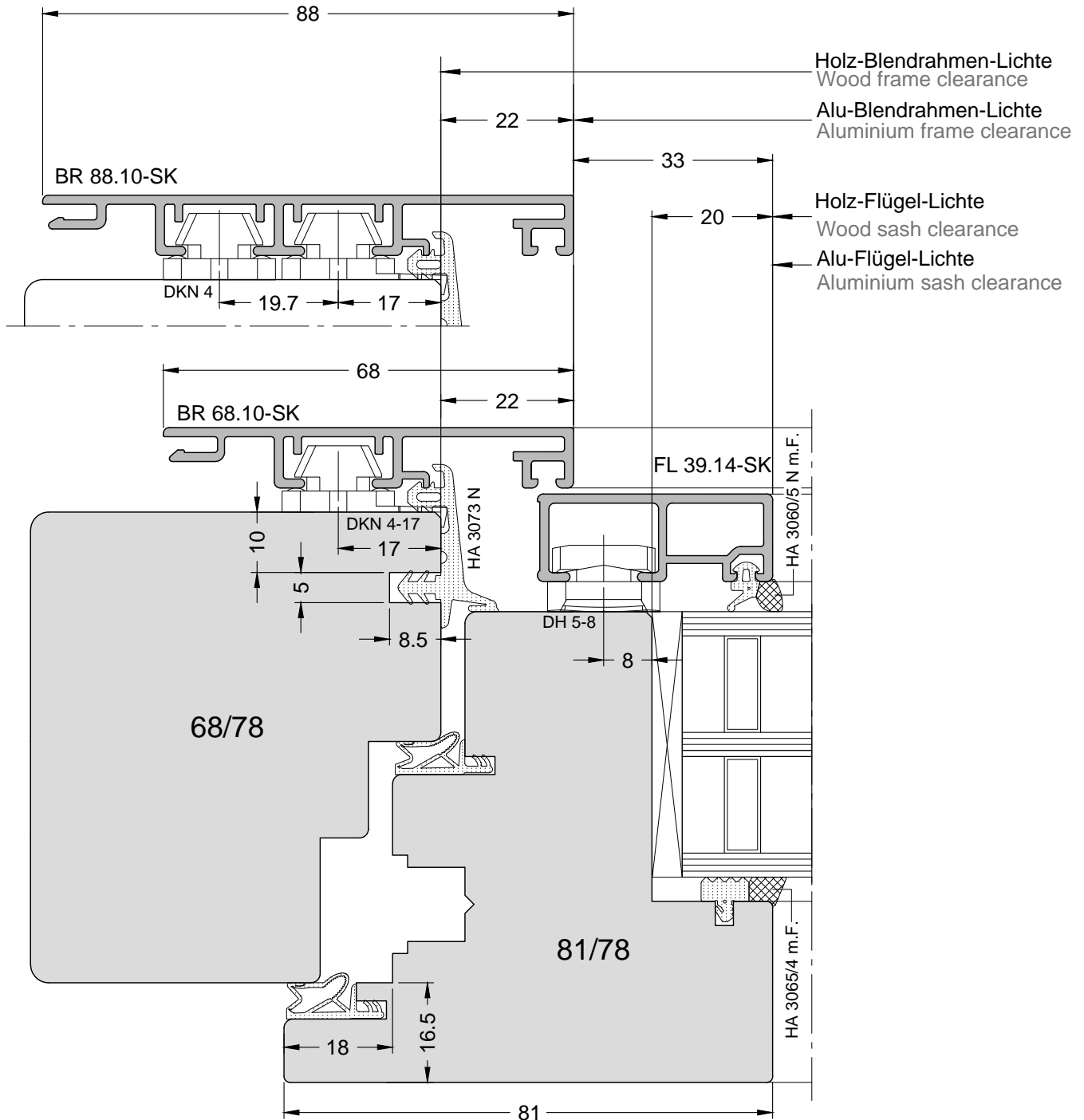




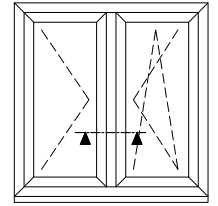
Drehkipfenster, Doppelfalz
Turn & tilt window, double rebate



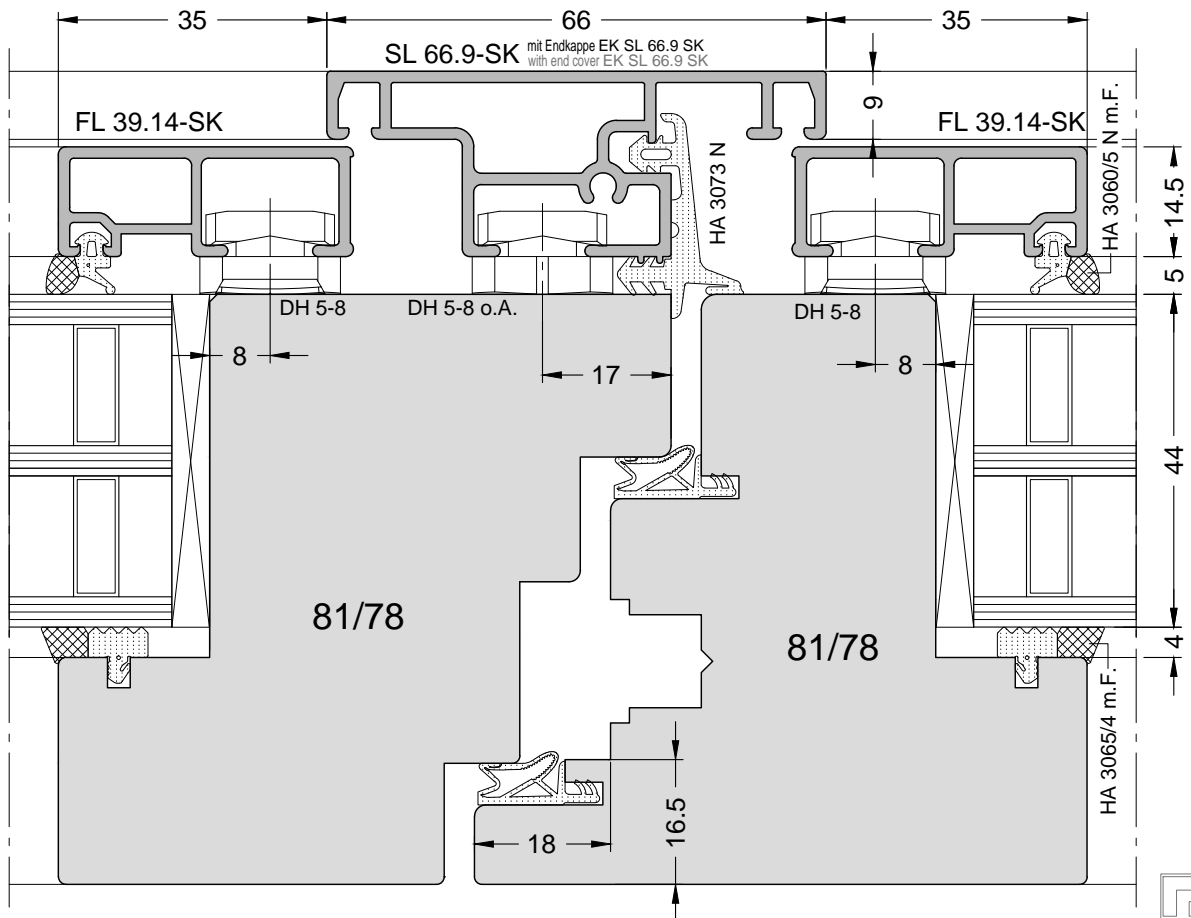
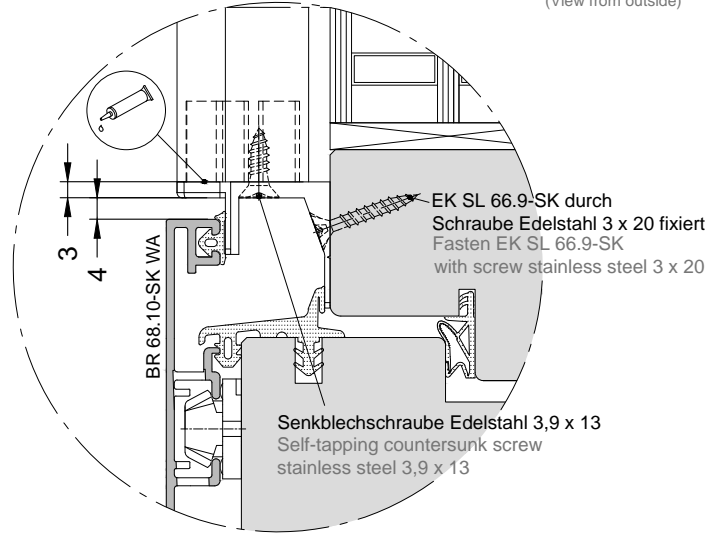
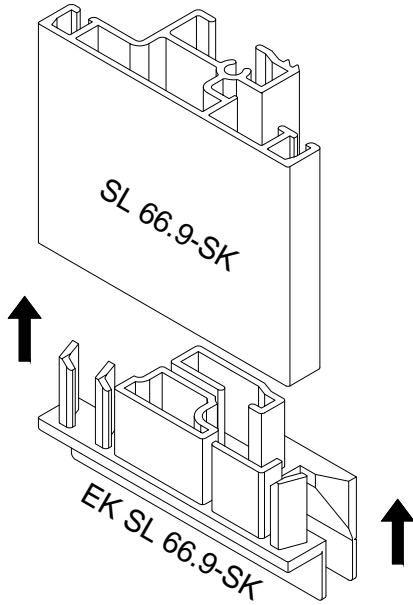
(Ansicht von außen)
(View from outside)



Drehkipfenster mit Stulp, Doppelfalz
Turn & tilt french mullioned window, double rebate



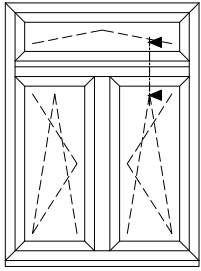
(Ansicht von außen)
(View from outside)



GUTMANN
Nr. K-02042
Version: 00

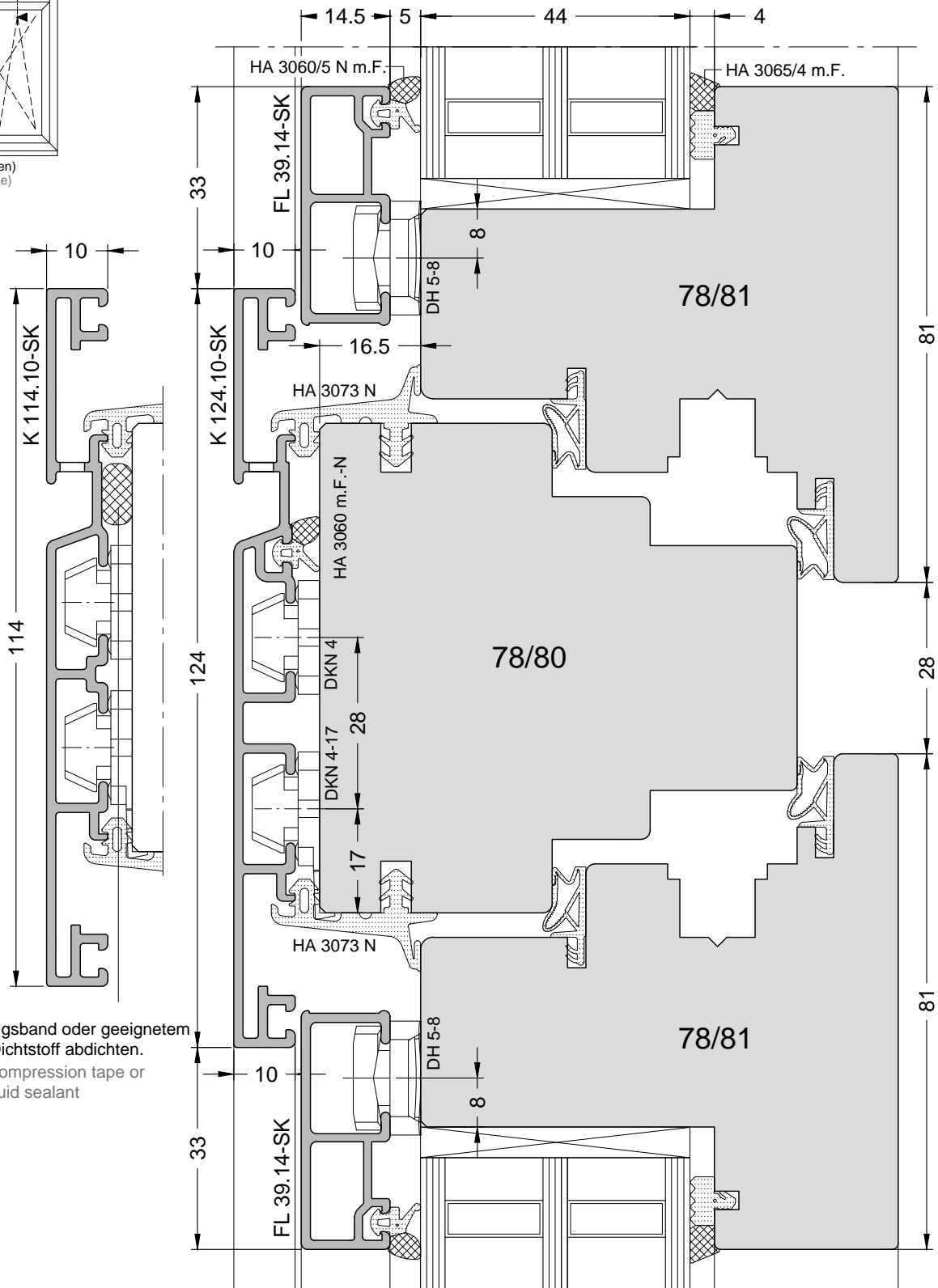


Zweiteiliges Fenster mit Oberlicht, Kämpfer, Doppelfalz
Two-part window with top light, transom, double rebate



(Ansicht von außen)
(View from outside)

3

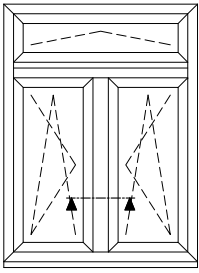


Mit Dichtungsband oder geeignetem flüssigen Dichtstoff abdichten.
Seal with compression tape or suitable liquid sealant

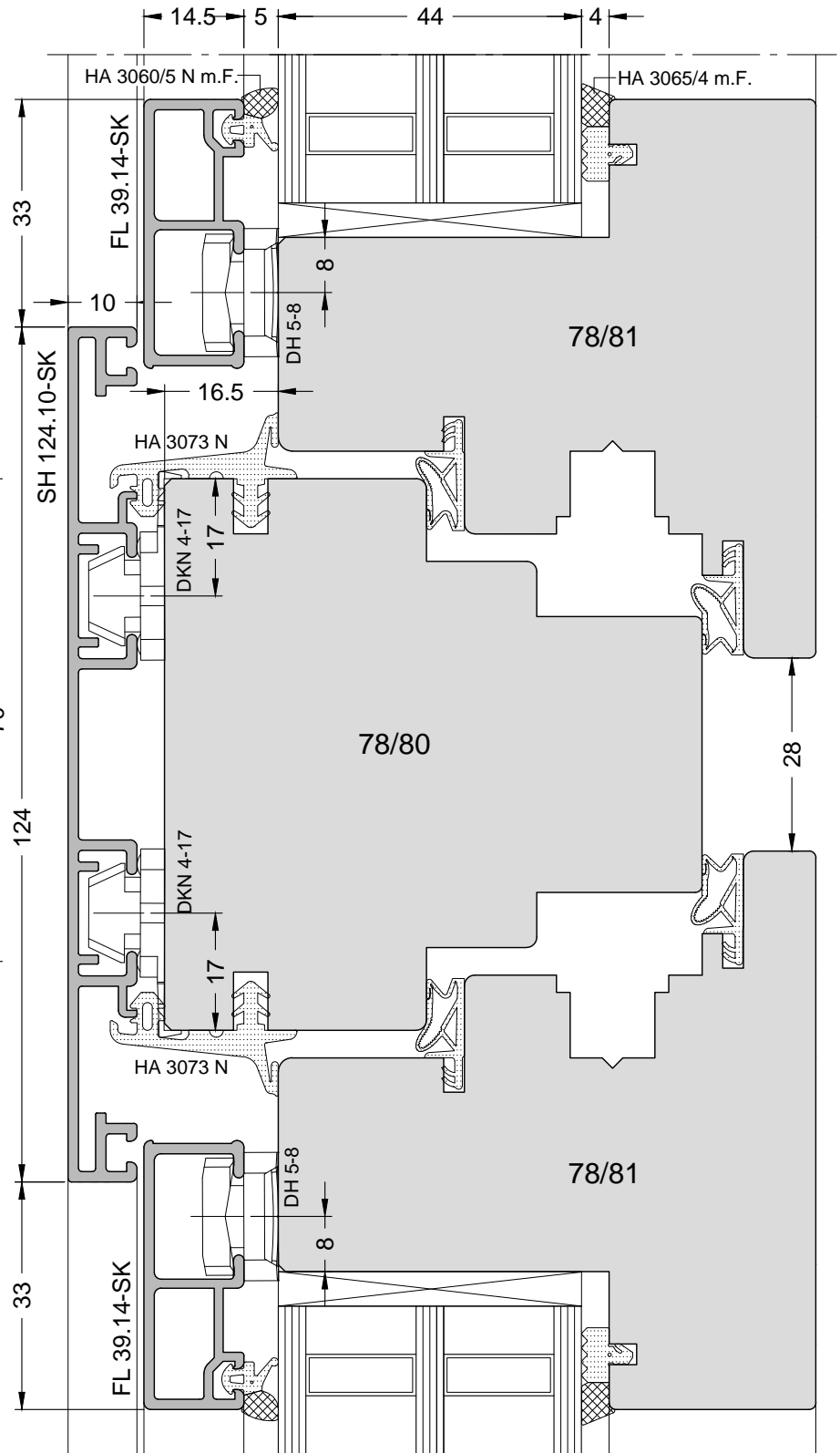
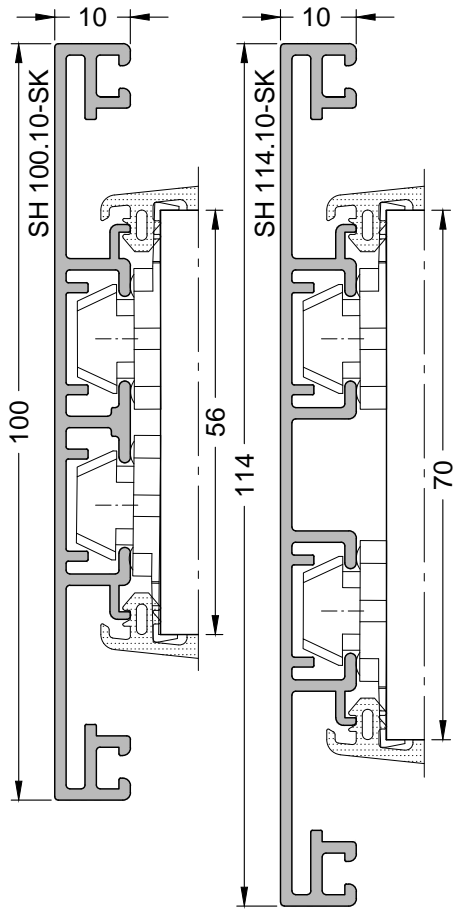
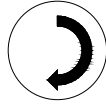
GUTMANN
Nr. K-02043
Version: 00



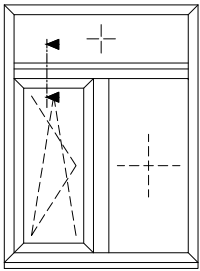
Zweiteiliges Fenster mit Oberlicht, Setzholz, Doppelfalz
Two-part window with top light, mullion, double rebate



(Ansicht von außen)
(View from outside)

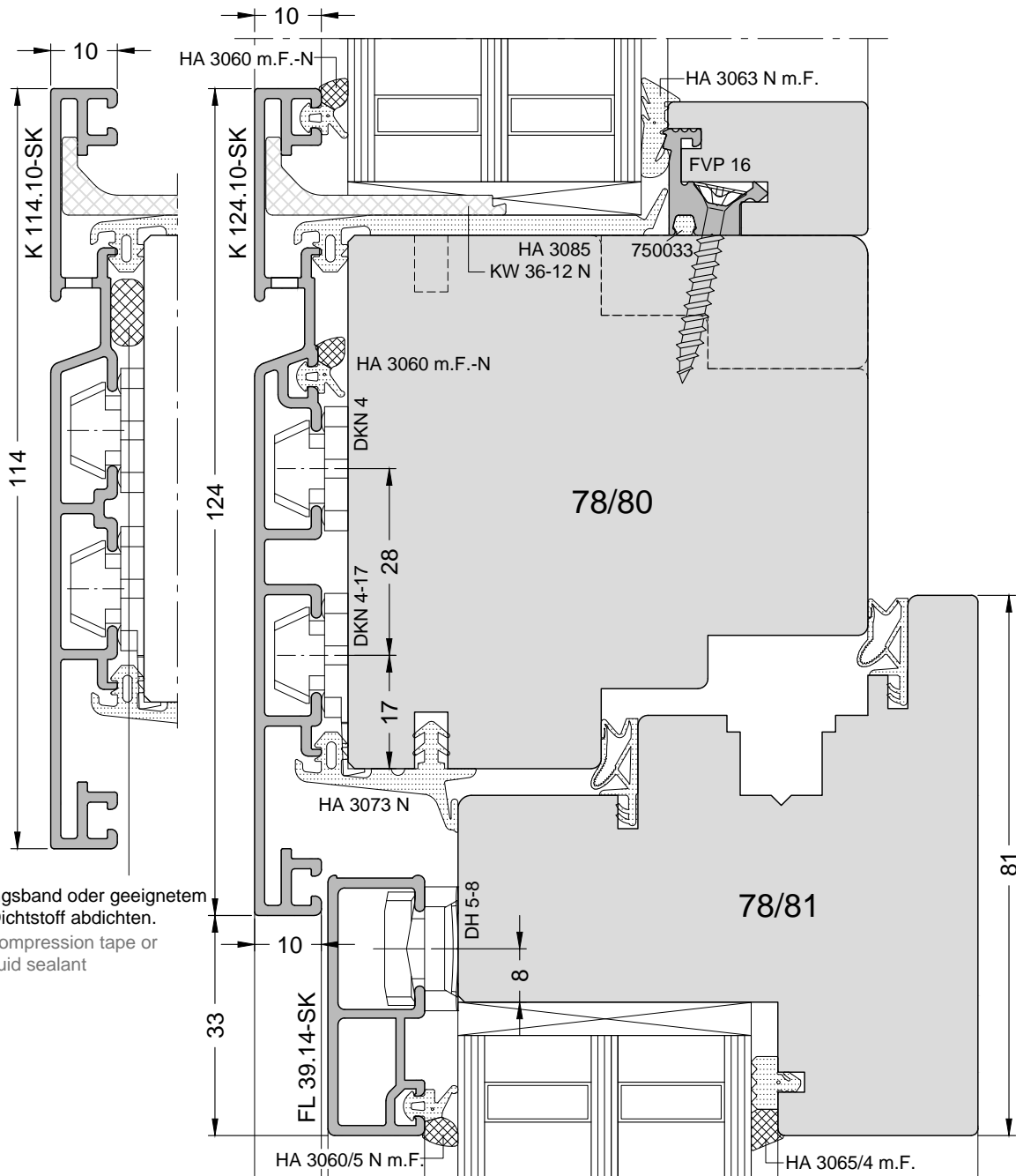


Zweiteiliges Fenster mit Oberlicht, Kämpfer, 1 Teil festverglast, Doppelfalz
Two-part window with top light, transom 1 part fixed glazing, double rebate



(Ansicht von außen)
(View from outside)

3

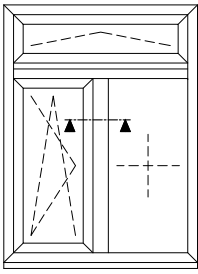


Mit Dichtungsband oder geeignetem flüssigen Dichtstoff abdichten.
Seal with compression tape or suitable liquid sealant

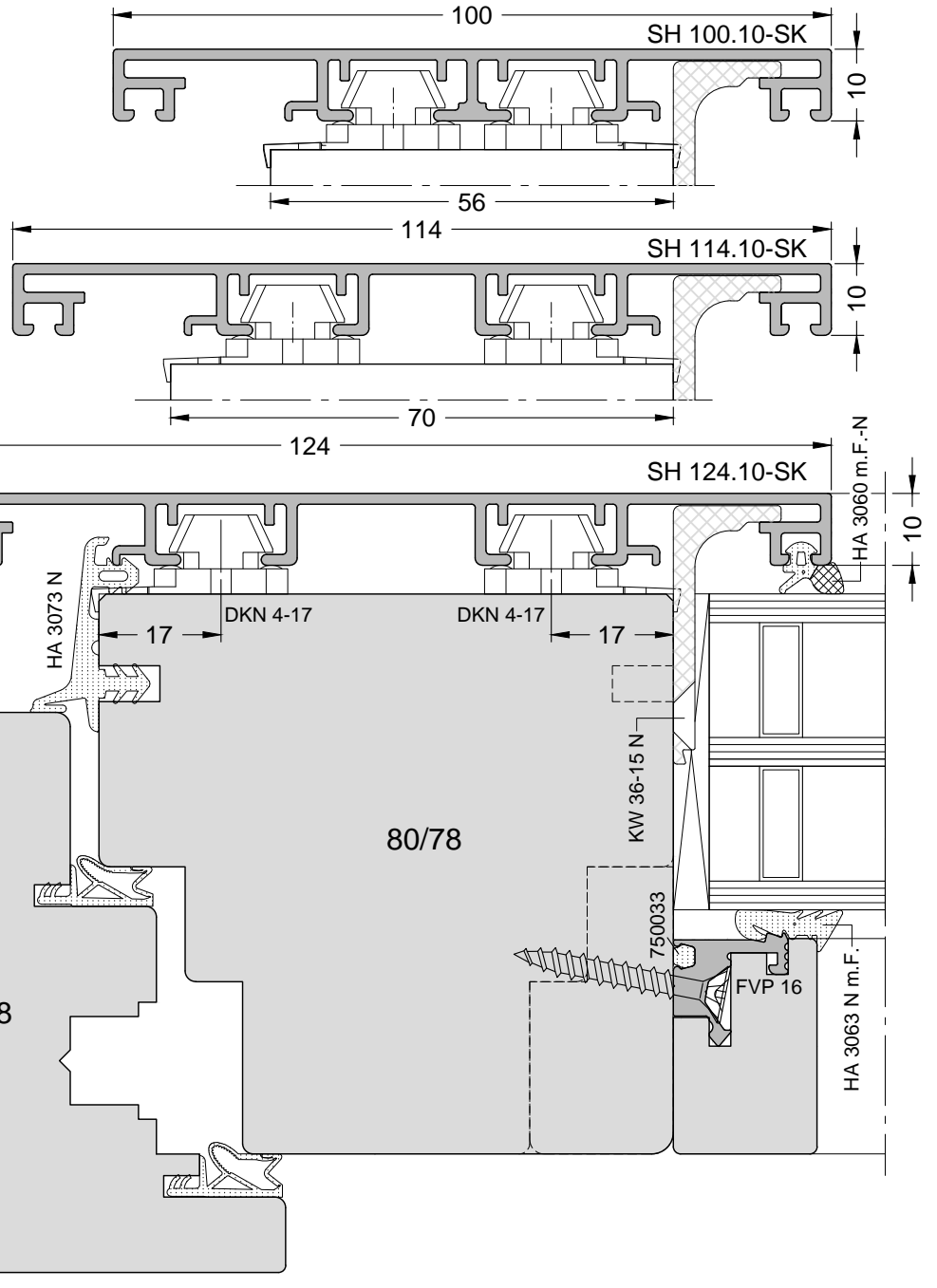
Nr. K-02045
Version: 00



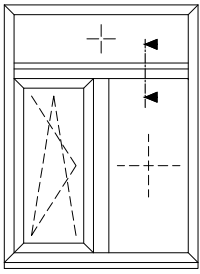
Zweiteiliges Fenster mit Oberlicht, Setzholz, 1 Teil festverglast, Doppelfalz
Two-part window with top light, mullion 1 part fixed glazing, double rebate



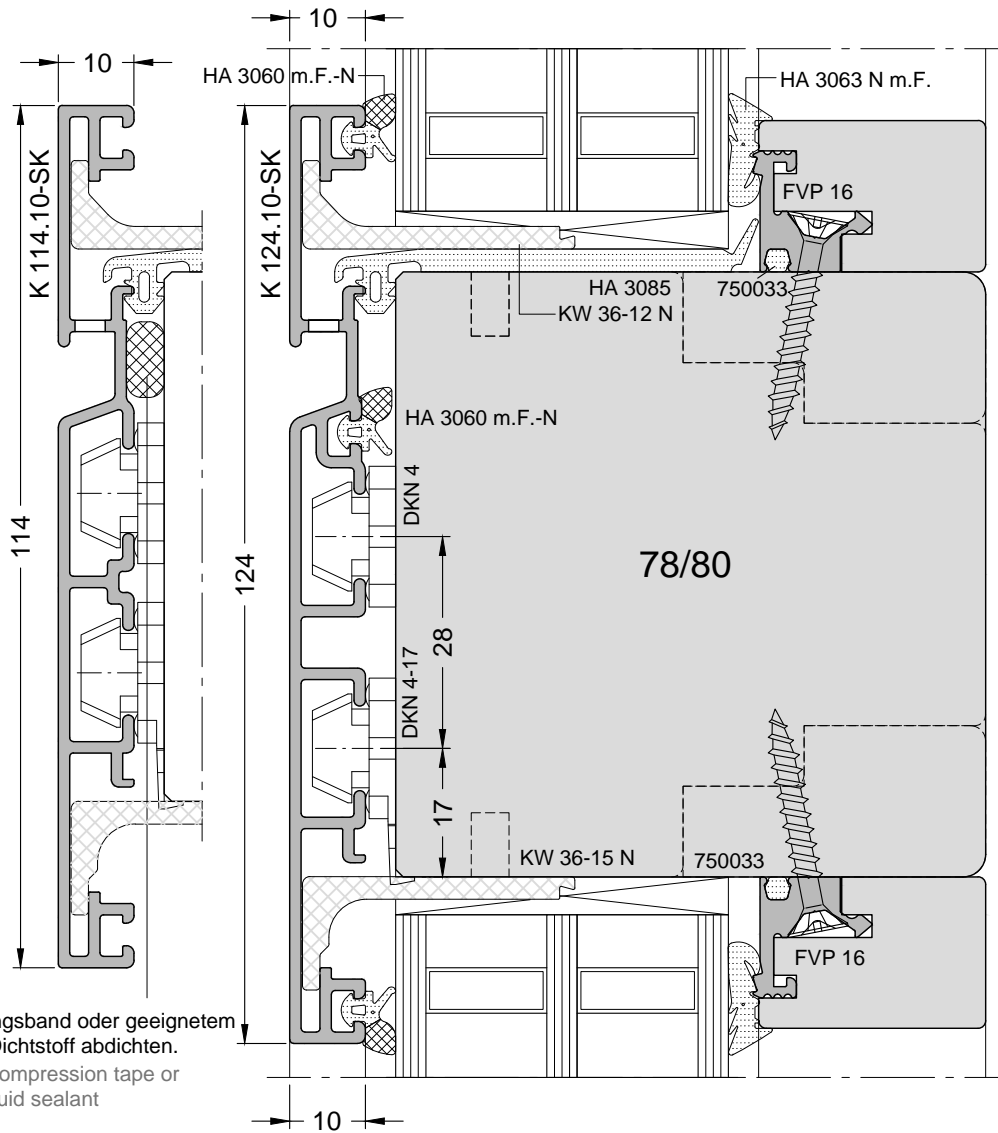
(Ansicht von außen)
(View from outside)



Zweiteiliges Fenster mit Oberlicht, Kämpfer, festverglast, Doppelfalz
Two-part window with top light, transom fixed glazing, double rebate



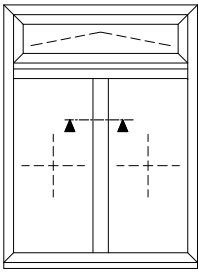
(Ansicht von außen)
(View from outside)



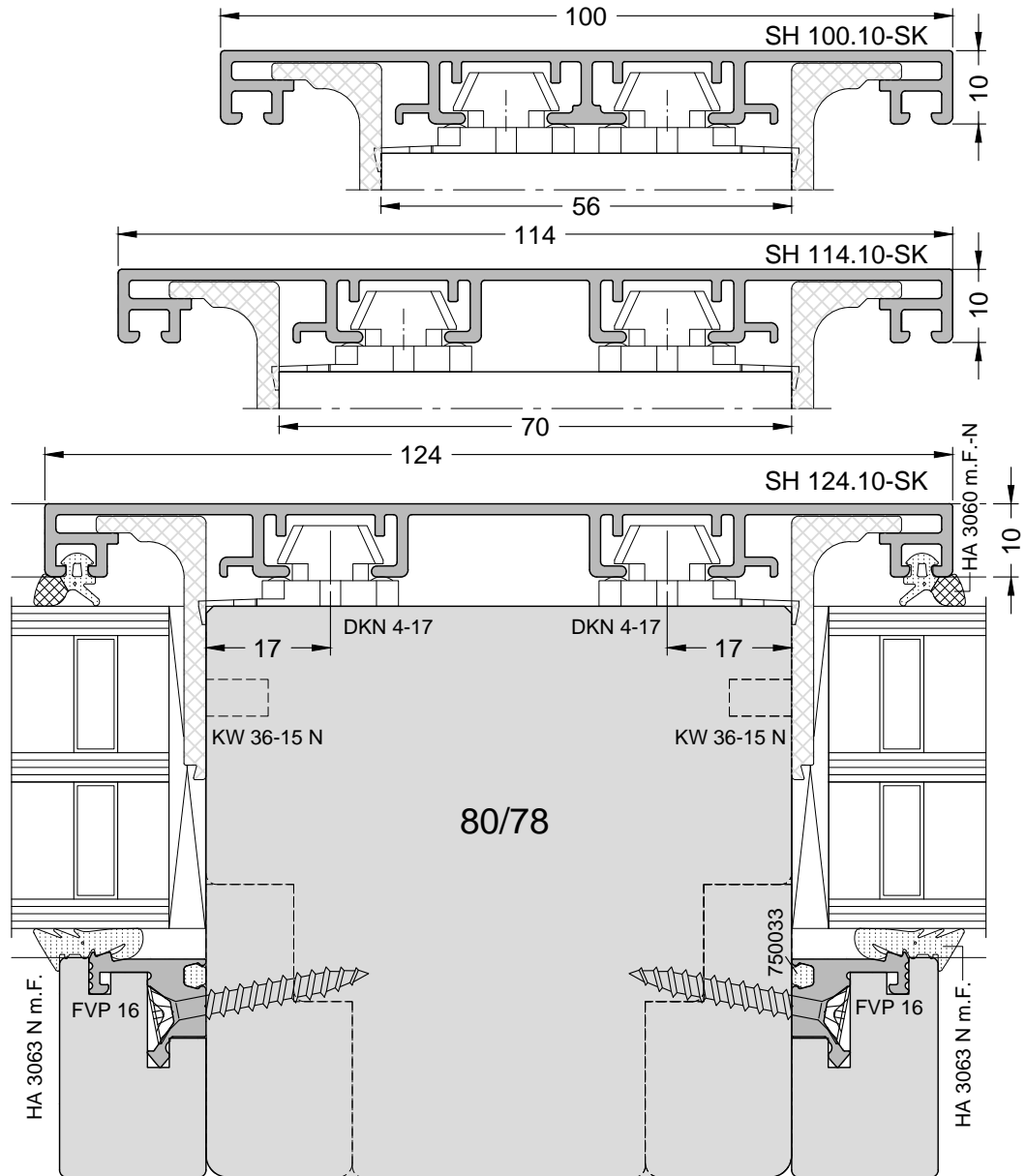
3



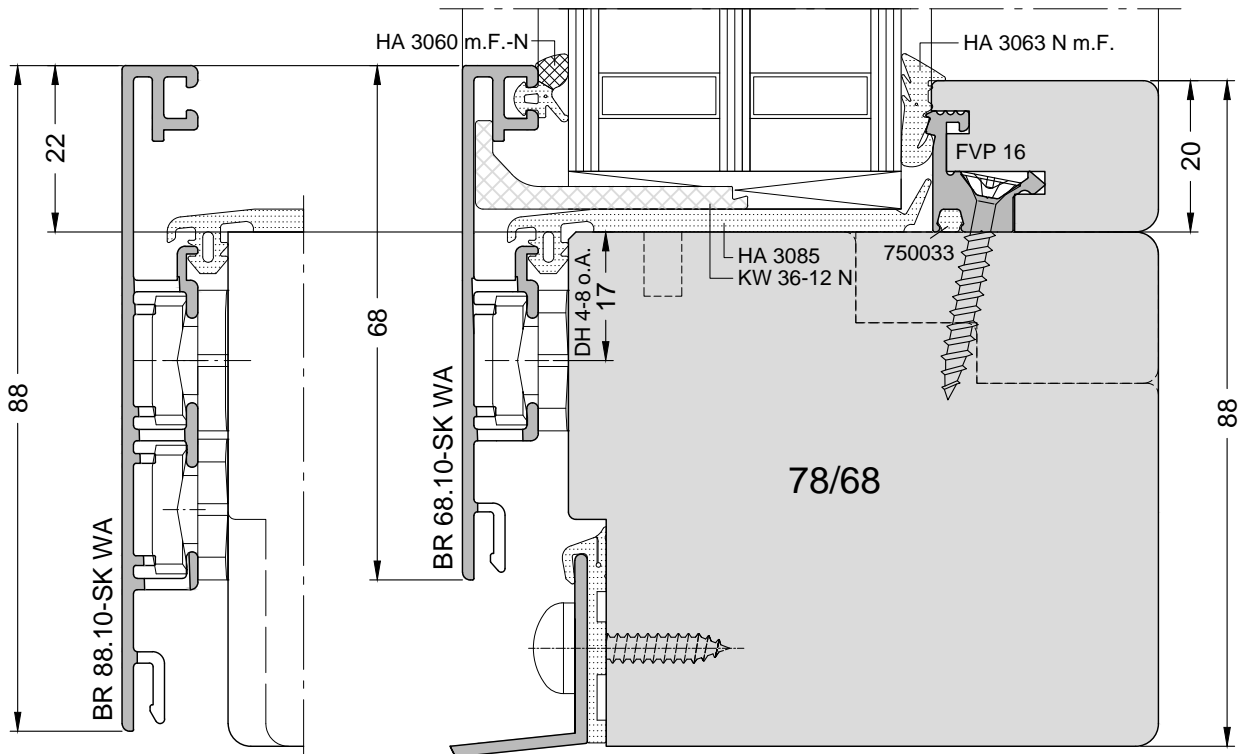
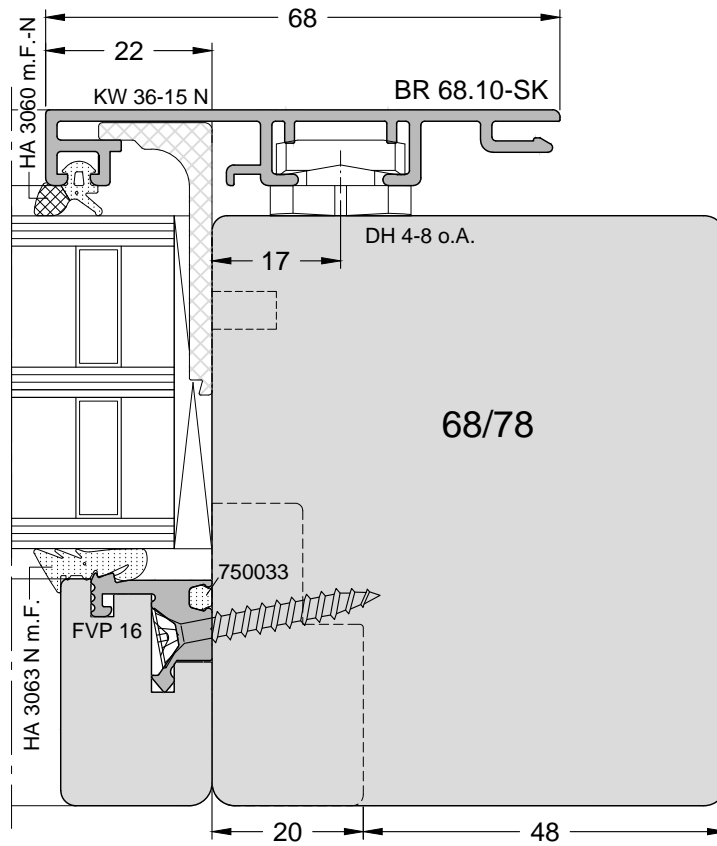
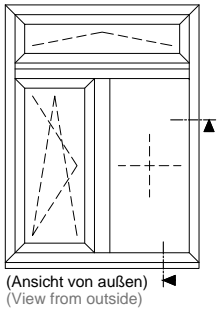
Zweiteiliges Fenster mit Oberlicht, Setzholz, festverglast, Doppelfalz
Two-part window with top light, mullion fixed glazing, double rebate



(Ansicht von außen)
(View from outside)



Zweiteiliges Fenster mit Oberlicht, festverglast, Doppelfalz
Two-part window with top light, fixed glazing, double rebate

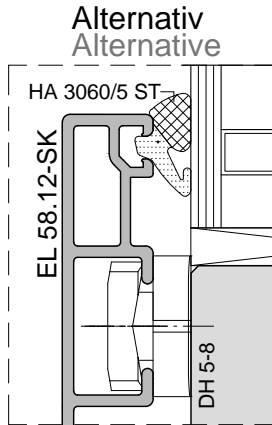
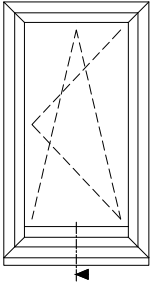


GUTMANN
Nr. K-02049
Version: 00

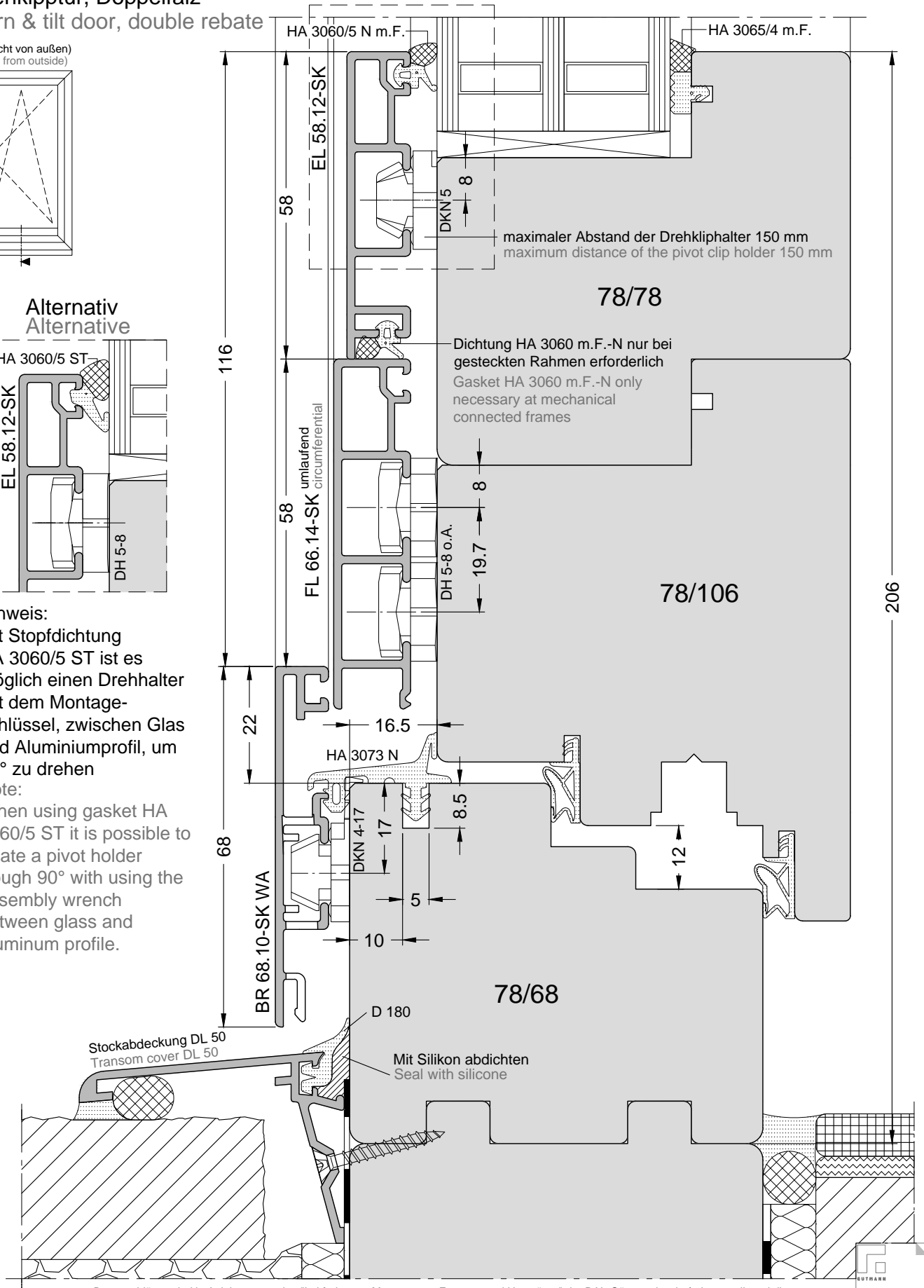


Drehkipptür, Doppelfalz
Turn & tilt door, double rebate

(Ansicht von außen)
(View from outside)



Hinweis:
Mit Stopfdichtung HA 3060/5 ST ist es möglich einen Drehhalter mit dem Montageschlüssel, zwischen Glas und Aluminiumprofil, um 90° zu drehen
Note:
When using gasket HA 3060/5 ST it is possible to rotate a pivot holder trough 90° with using the assembly wrench between glass and aluminum profile.



Bauanschlüsse sind in Anlehnung an den "Leitfaden zur Montage von Fenstern und Haustüren" der RAL-Gütegemeinschaft dargestellt und dienen lediglich zur Ansicht. Bauanschlüsse sind nach dem Stand der Technik und entsprechend der bauseitigen Gegebenheiten auszuführen.
Building connections are based on the "Guideline for the construction industry, installation of windows and doors" of the RAL Quality Assurance Association and are only used for viewing. Construction connections are state of the art and according to the on-site conditions.

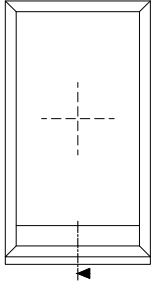
GUTMANN
Nr. K-02050
Version: 00



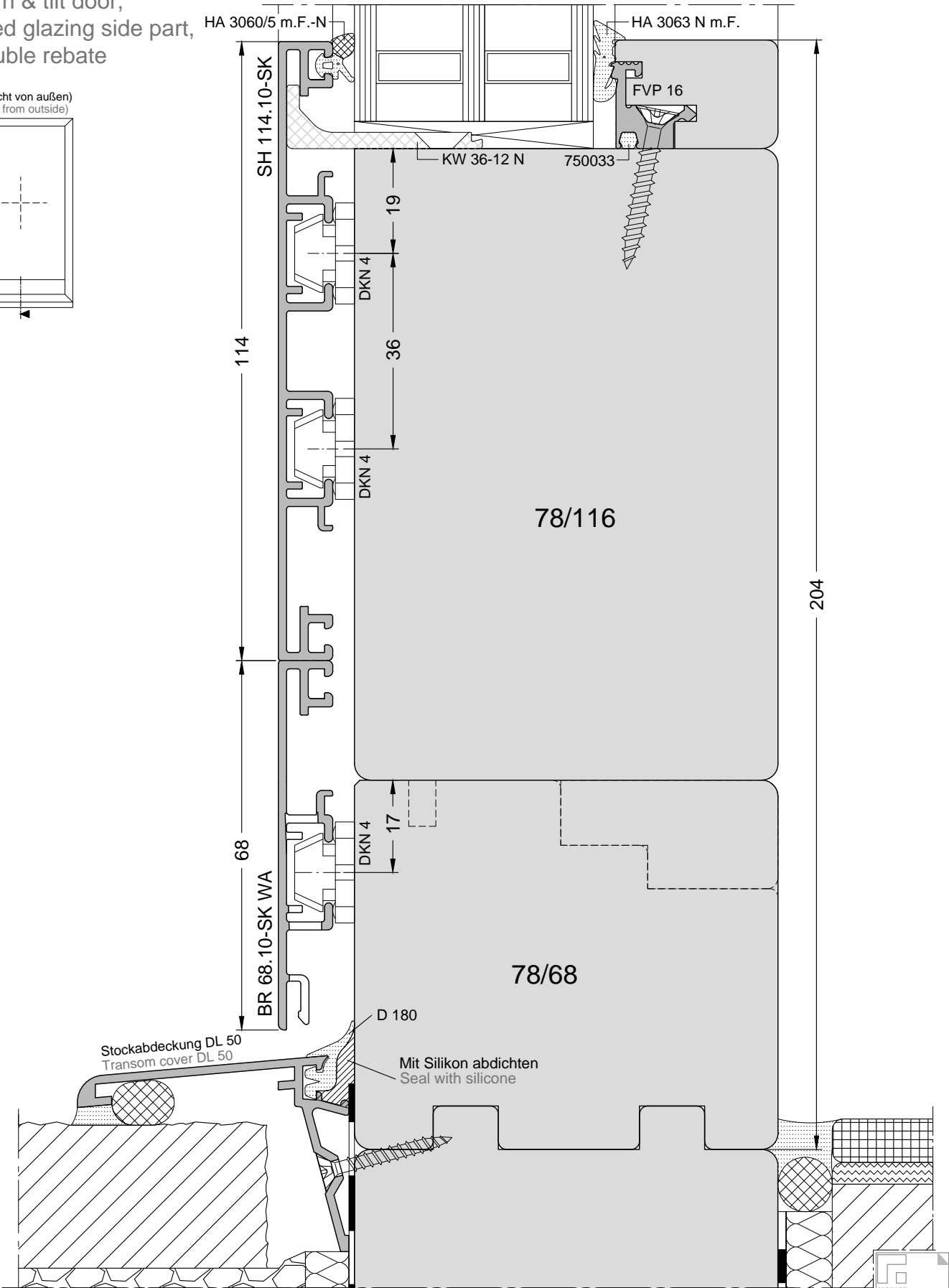
Drehkipptür, festverglastes Seitenteil, Doppelfalz

Turn & tilt door,
fixed glazing side part,
double rebate

(Ansicht von außen)
(View from outside)



3



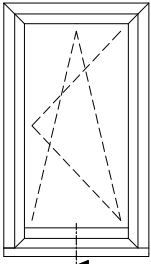
Bauanschlüsse sind in Anlehnung an den "Leitfaden zur Montage von Fenstern und Haustüren" der RAL-Gütegemeinschaft dargestellt und dienen lediglich zur Ansicht. Bauanschlüsse sind nach dem Stand der Technik und entsprechend der bauseitigen Gegebenheiten auszuführen.
Building connections are based on the "Guideline for the construction industry, installation of windows and doors" of the RAL Quality Assurance Association and are only used for viewing. Construction connections are state of the art and according to the on-site conditions.

GUTMANN
Nr. K-02051
Version: 00

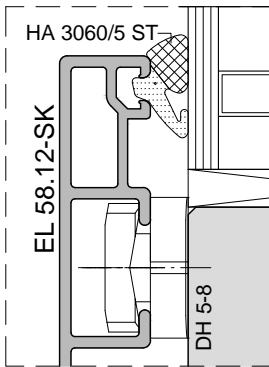


Drehkipptür mit Bodenschwelle, Doppelfalz
Turn & tilt door with threshold, double rebate

(Ansicht von außen)
(View from outside)



Alternativ
Alternative

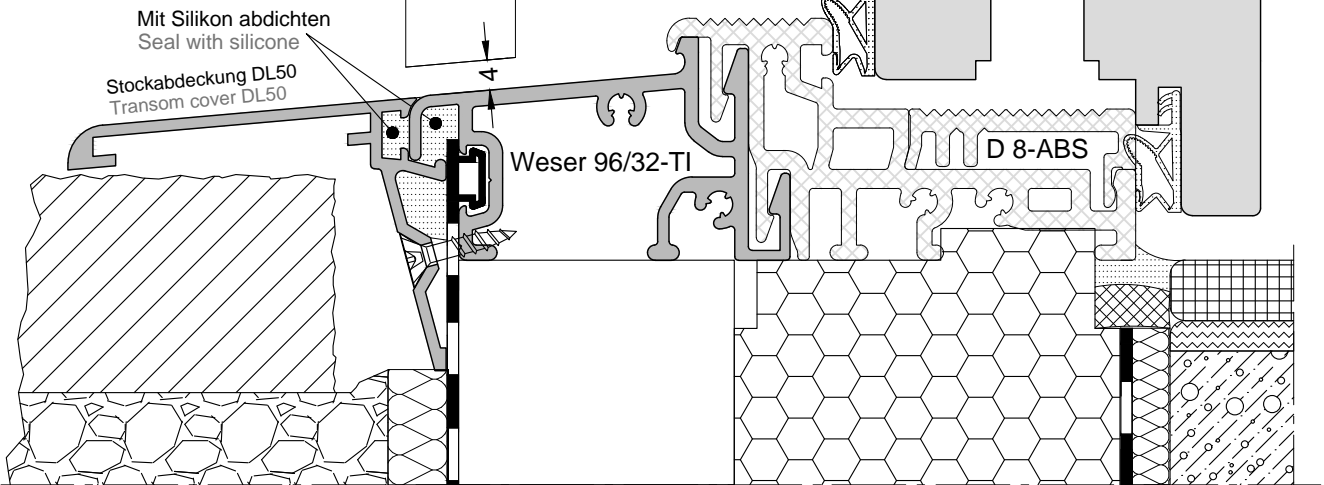


Hinweis:
Mit Stopfdichtung HA 3060/5 ST ist es möglich einen Drehhalter zwischen Glas und Aluminiumprofil, um 90° zu drehen

Note:
When using gasket HA 3060/5 ST it is possible to rotate a pivot holder trough 90° with using the assembly wrench between glass and aluminum profile.

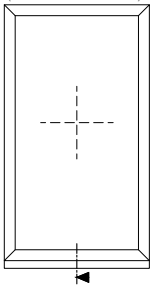
Mit Silikon abdichten
Seal with silicone

Stockabdeckung DL50
Transom cover DL50

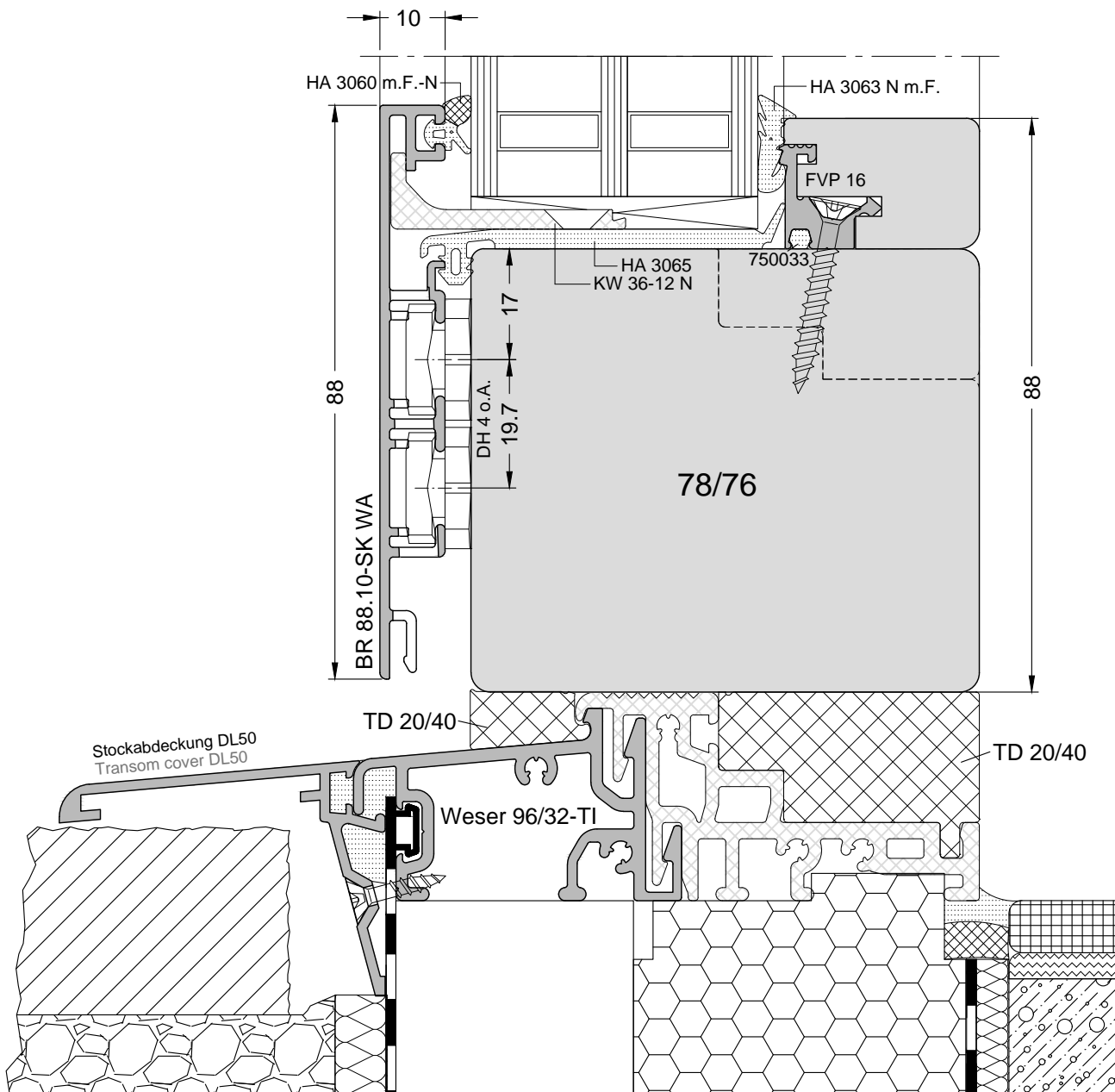


Drehkipptür mit Bodenschwelle, festverglastes Seitenteil, Doppelfalz
Turn & tilt door with threshold, fixed glazing side part, double rebate

(Ansicht von außen)
(View from outside)



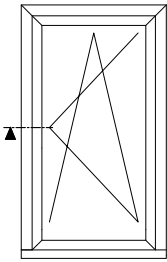
3



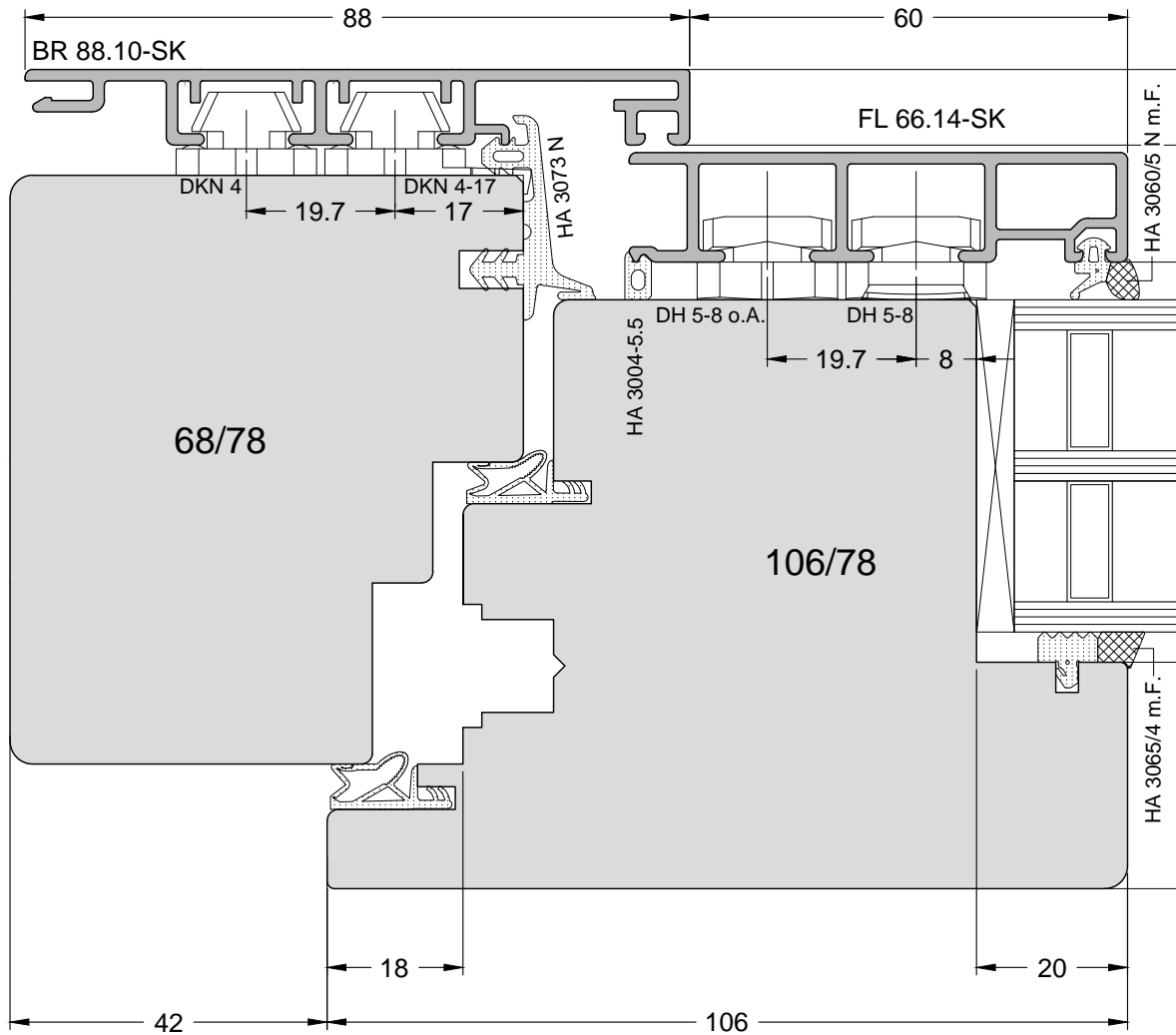
GUTMANN
Nr. K-02067
Version: 00



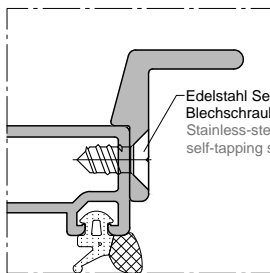
Drehkipptür, Doppelfalz
Turn & tilt door, double rebate



(Ansicht von außen)
(View from outside)

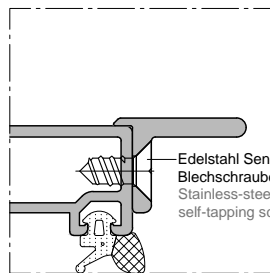


ZG 61



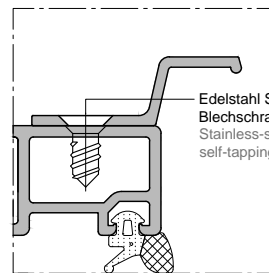
Edelstahl Senkkopf
Blechschaube 3.9 x 10
Stainless-steel counter sunk
self-tapping screw 3.9 x 10

ZG 61-13



Edelstahl Senkkopf
Blechschaube 3.9 x 10
Stainless-steel counter sunk
self-tapping screw 3.9 x 10

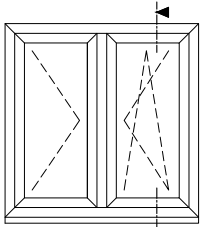
Ziehgriff



Edelstahl Senkkopf
Blechschaube 3.9 x 10
Stainless-steel counter sunk
self-tapping screw 3.9 x 10

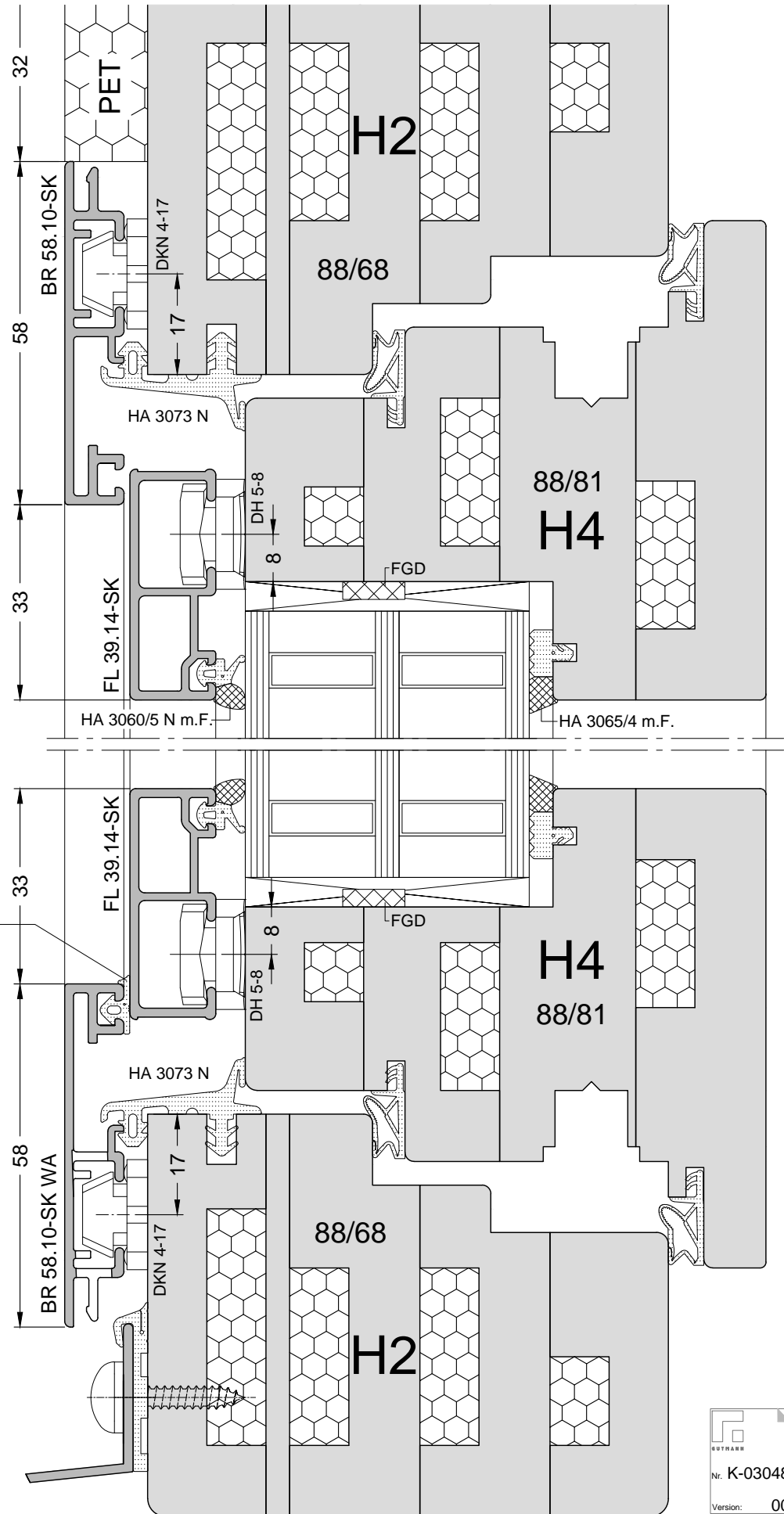


Drehkippenfenster,
Doppelfalz,
HYBRIDTHERM
Turn & tilt window,
double rebate,
HYBRIDTHERM



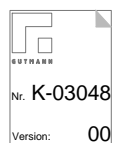
(Ansicht von außen)
(View from outside)

Hinweis:
Maße beziehen sich auf
fertig montierte Flügel
und endbehandelte Oberflächen!
Note:
The dimensions apply to
completely assembled sashes
and finished surfaces.



Dichtung HA 3062 optional bei hoher
Schlagregenbelastung
Gasket HA 3062 optional for
high driving rain loads

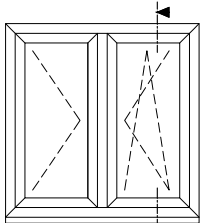
FGD = Falzgrunddämmung
(z.B. PE Rundschnur)
FGD = Rebate base insulation
(e.g. PE round cord)



Systemunterlagen als gesonderter Katalog erhältlich.
System documents as a separate catalog available.

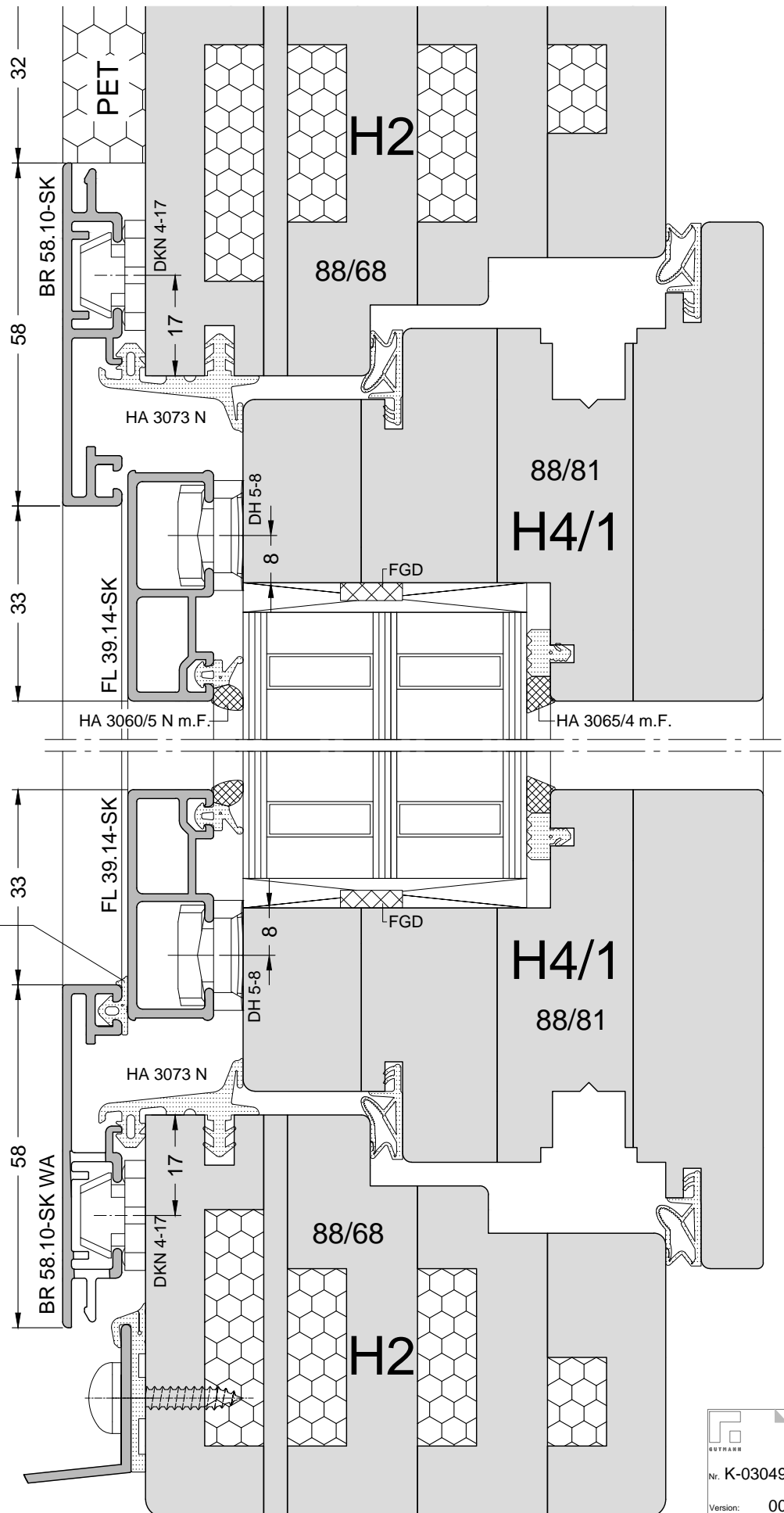


Drehkipfenster,
Doppelfalz,
HYBRIDTHERM
Turn & tilt window,
double rebate,
HYBRIDTHERM



(Ansicht von außen)
(View from outside)

Hinweis:
Maße beziehen sich auf
fertig montierte Flügel
und endbehandelte Oberflächen!
Note:
The dimensions apply to
completely assembled sashes
and finished surfaces.



Dichtung HA 3062 optional bei hoher
Schlagregenbelastung
Gasket HA 3062 optional for
high driving rain loads

FGD = Falzgrunddämmung
(z.B. PE Rundschnur)
FGD = Rebate base insulation
(e.g. PE round cord)



Systemunterlagen als gesonderter Katalog erhältlich.
System documents as a separate catalog available.



Steinbankanschluss
Stone bad connection

3

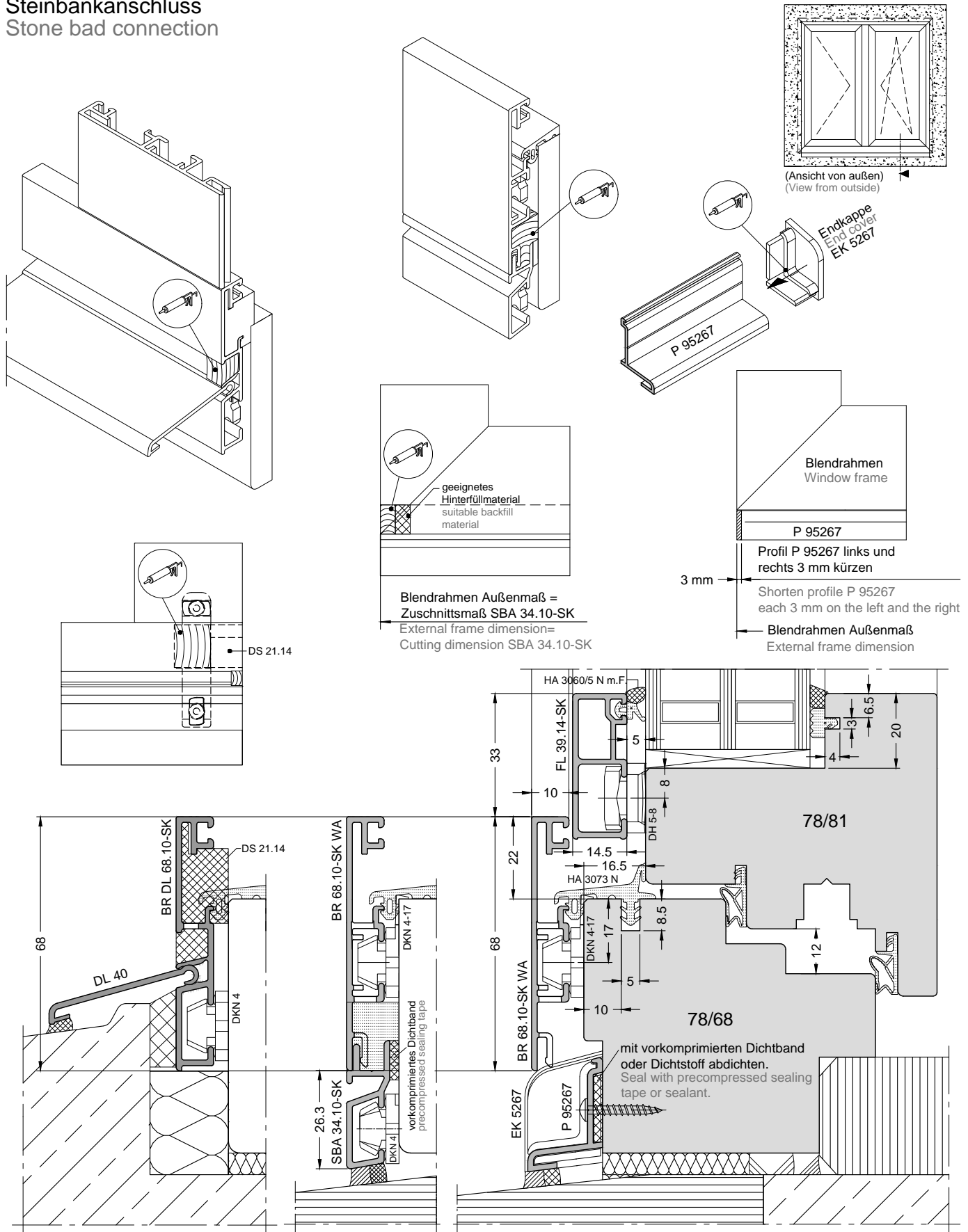


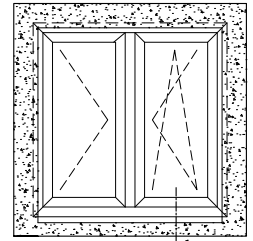
Abb. 71% skaliert
Obj. 71% scaled

141%

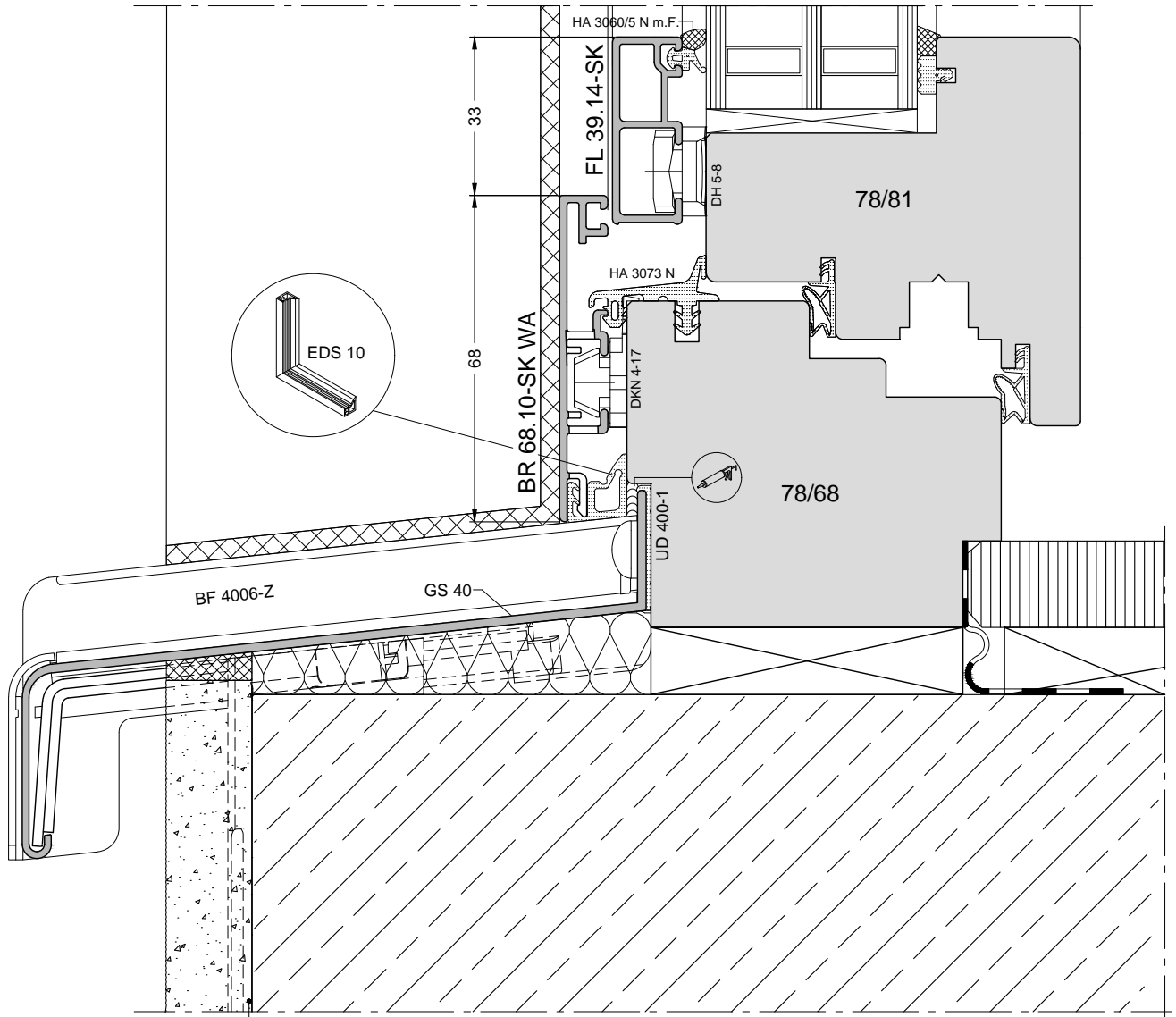
GUTMANN
Nr. K-02559
Version: 00



Bauanschluss monolithisches Mauerwerk
Building connection monolithic brickwork



(Ansicht von außen)
(View from outside)



Fensterbankhalter z.B. RP-KSI bei
Fa. GUTMANN erhältlich.
Window sill holder e.g. RP-KSI available by GUTMANN.

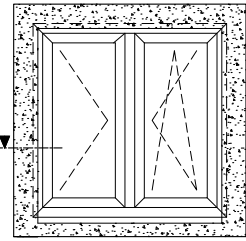
Abb. 71% skaliert
Obj. 71% scaled
141%

Bauanschlüsse sind in Anlehnung an den "Leitfaden zur Montage von Fenstern und Haustüren" der RAL-Gütegemeinschaft dargestellt und dienen lediglich zur Ansicht. Bauanschlüsse sind nach dem Stand der Technik und entsprechend der bauseitigen Gegebenheiten auszuführen.
\$\$\$\$

GUTMANN
Nr. K-02582
Version: 00

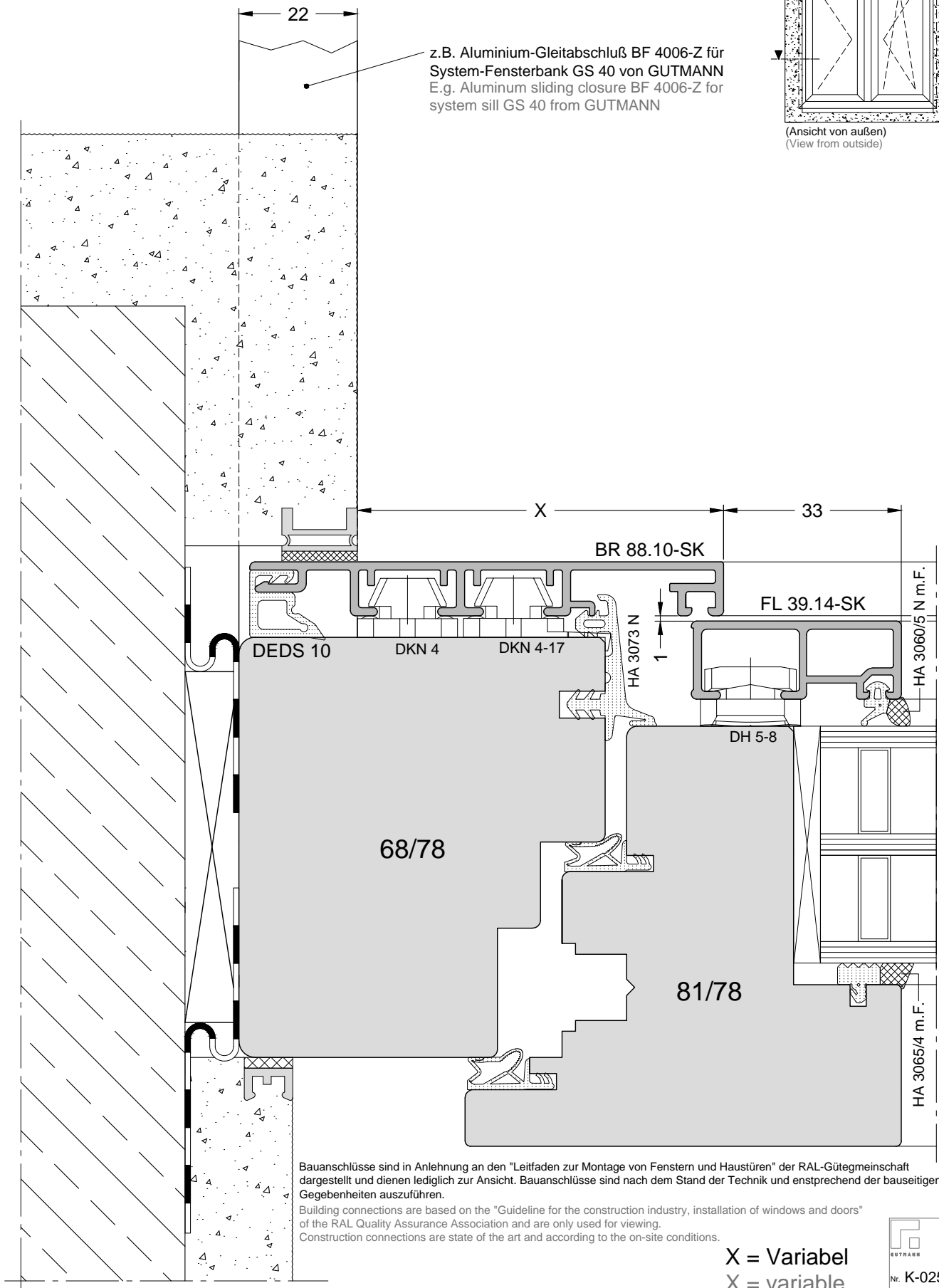


Bauanschluss monolithisches Mauerwerk
Building connection monolithic masonry



(Ansicht von außen)
(View from outside)

z.B. Aluminium-Gleitabschluß BF 4006-Z für System-Fensterbank GS 40 von GUTMANN
E.g. Aluminum sliding closure BF 4006-Z for system sill GS 40 from GUTMANN



Bauanschlüsse sind in Anlehnung an den "Leitfaden zur Montage von Fenstern und Haustüren" der RAL-Gütegemeinschaft dargestellt und dienen lediglich zur Ansicht. Bauanschlüsse sind nach dem Stand der Technik und entsprechend der bauseitigen Gegebenheiten auszuführen.

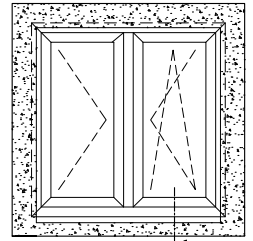
Building connections are based on the "Guideline for the construction industry, installation of windows and doors" of the RAL Quality Assurance Association and are only used for viewing. Construction connections are state of the art and according to the on-site conditions.

X = Variabel
X = variable

GUTMANN
Nr. K-02583
Version: 00



Bauanschluss außengedämmte Außenwand
Building connection externally insulated outer wall



(Ansicht von außen)
(View from outside)

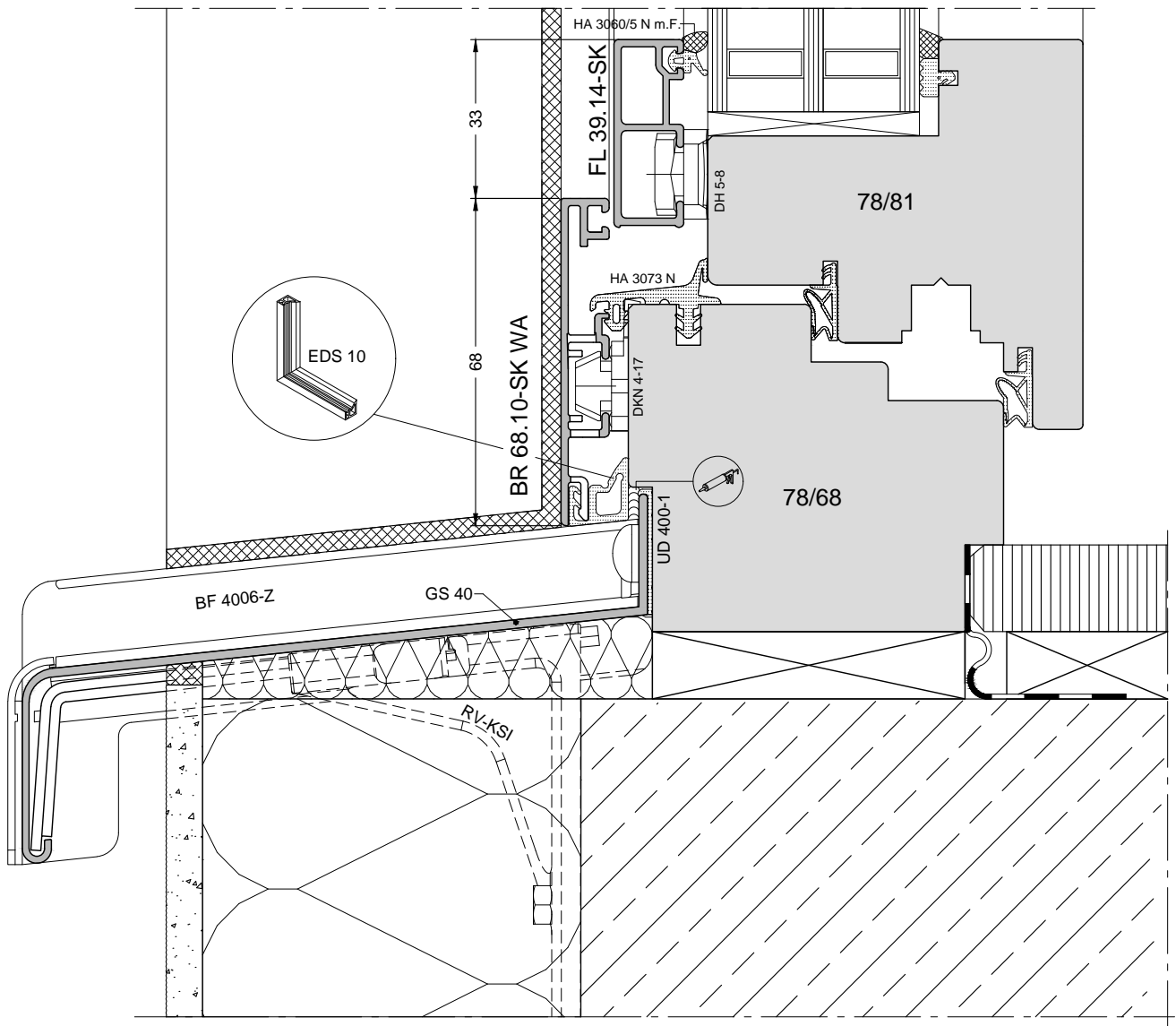
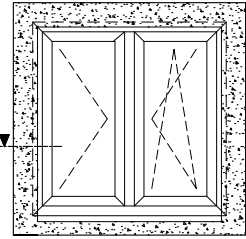


Abb. 71% skaliert
Obj. 71% scaled
141%

Bauanschlüsse sind in Anlehnung an den "Leitfaden zur Montage von Fenstern und Haustüren" der RAL-Gütegemeinschaft dargestellt und dienen lediglich zur Ansicht. Bauanschlüsse sind nach dem Stand der Technik und entsprechend der bauseitigen Gegebenheiten auszuführen. Building connections are based on the "Guideline for the construction industry, installation of windows and doors" of the RAL Quality Assurance Association and are only used for viewing. Construction connections are state of the art and according to the on-site conditions.

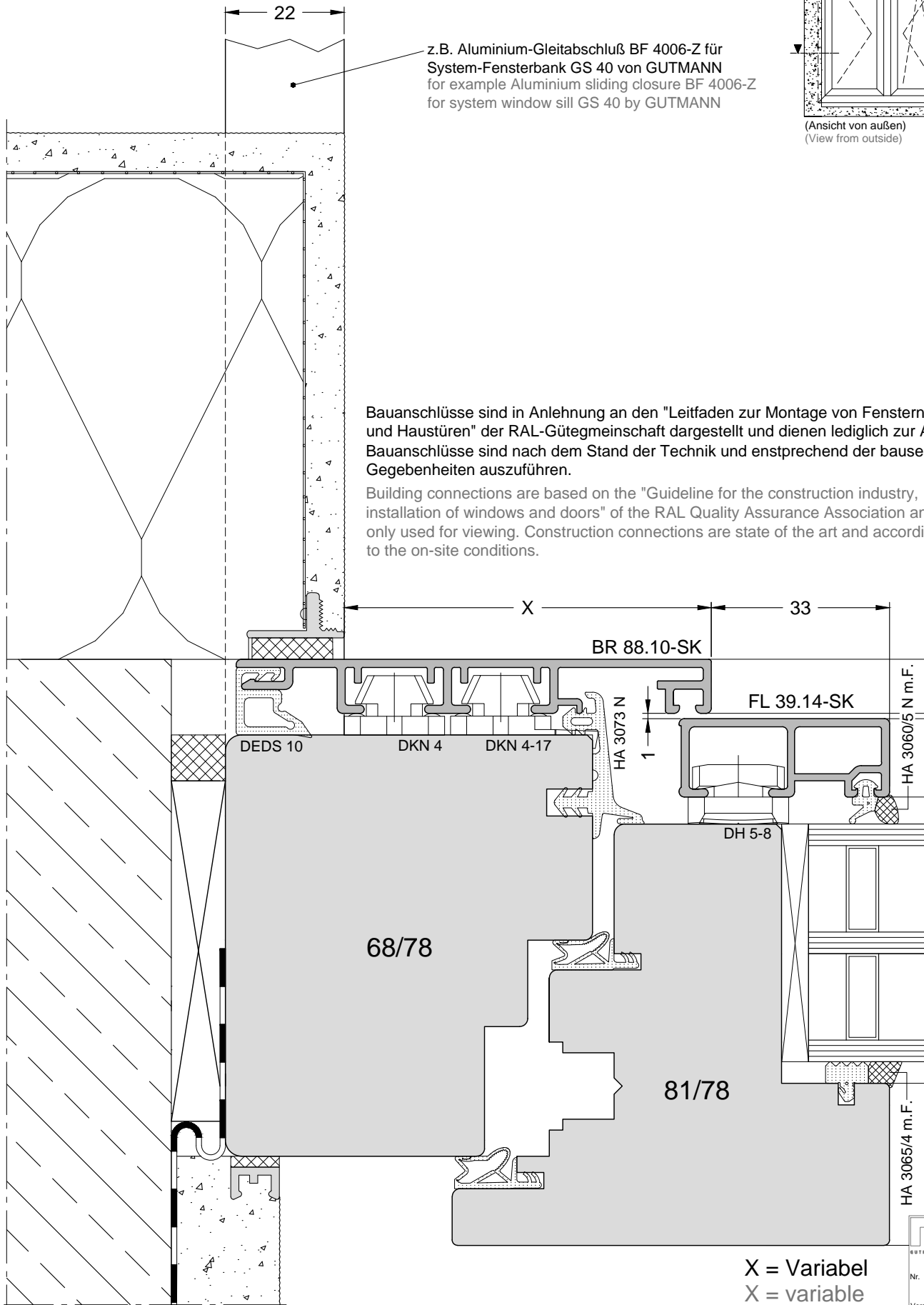
GUTMANN
Nr. K-02584
Version: 00

Bauanschluss außengedämmte Außenwand
Building connection externally insulated outer wall



(Ansicht von außen)
(View from outside)

z.B. Aluminium-Gleitabschluß BF 4006-Z für System-Fensterbank GS 40 von GUTMANN
for example Aluminium sliding closure BF 4006-Z for system window sill GS 40 by GUTMANN



Bauanschlüsse sind in Anlehnung an den "Leitfaden zur Montage von Fenstern und Haustüren" der RAL-Gütegemeinschaft dargestellt und dienen lediglich zur Ansicht. Bauanschlüsse sind nach dem Stand der Technik und entsprechend der bauseitigen Gegebenheiten auszuführen.

Building connections are based on the "Guideline for the construction industry, installation of windows and doors" of the RAL Quality Assurance Association and are only used for viewing. Construction connections are state of the art and according to the on-site conditions.

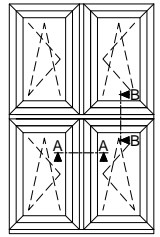
X = Variabel
X = variable

GUTMANN
Nr. K-02585
Version: 00

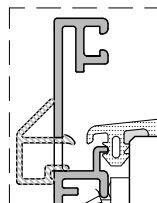
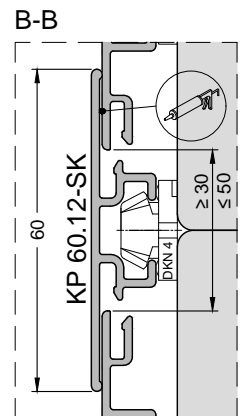
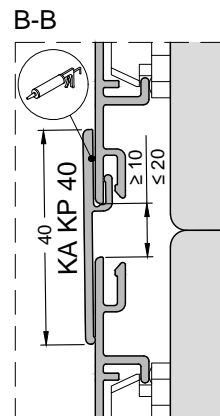
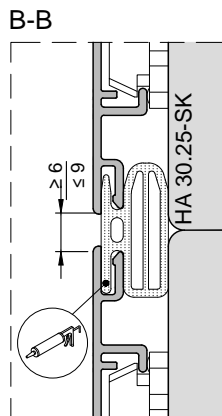
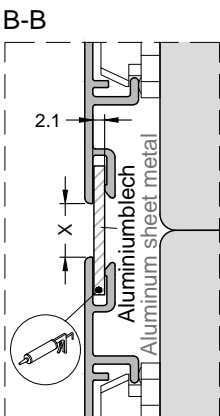
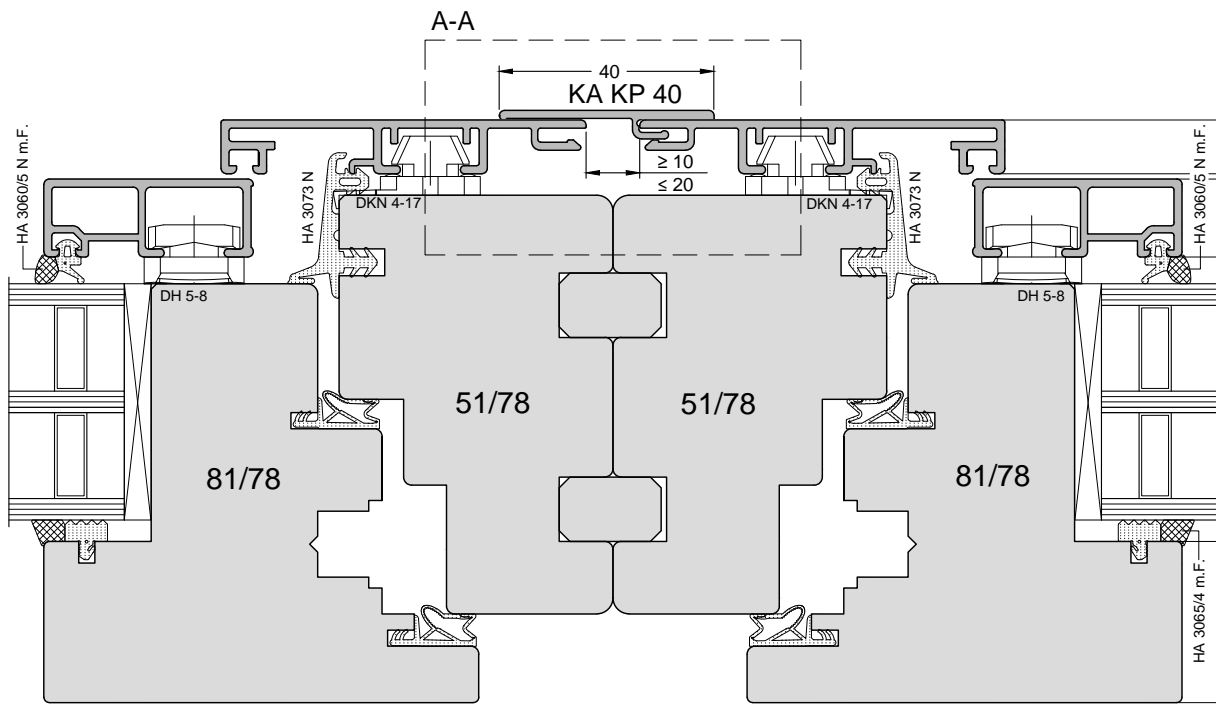
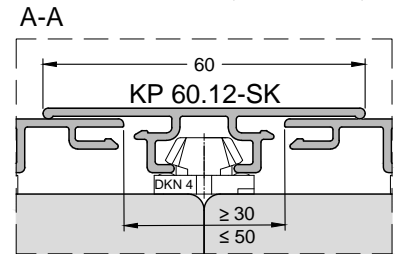
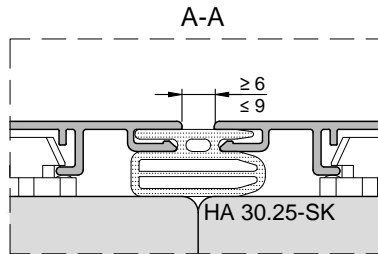
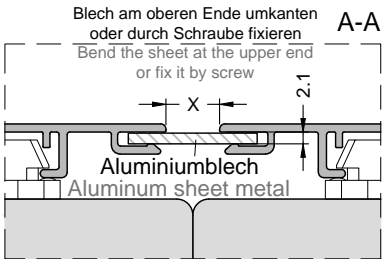


Elementkopplung
Element coupling

Hinweise:
Blechkanten müssen beschnitten bzw.
von zu dicker Pulverbeschichtung
entratet werden.
Notes:
Sheet edges must be trimmed
or deburred from too thick
powder coating.



(Ansicht von außen)
(View from outside)



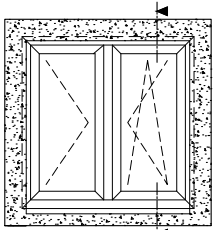
Bei horizontalen Elementkopplungen ist die
Entwässerung nach außen durchzuführen!
For horizontal element couplings, the drainage must
be carried to the outside!

X = Variabel
X = variable

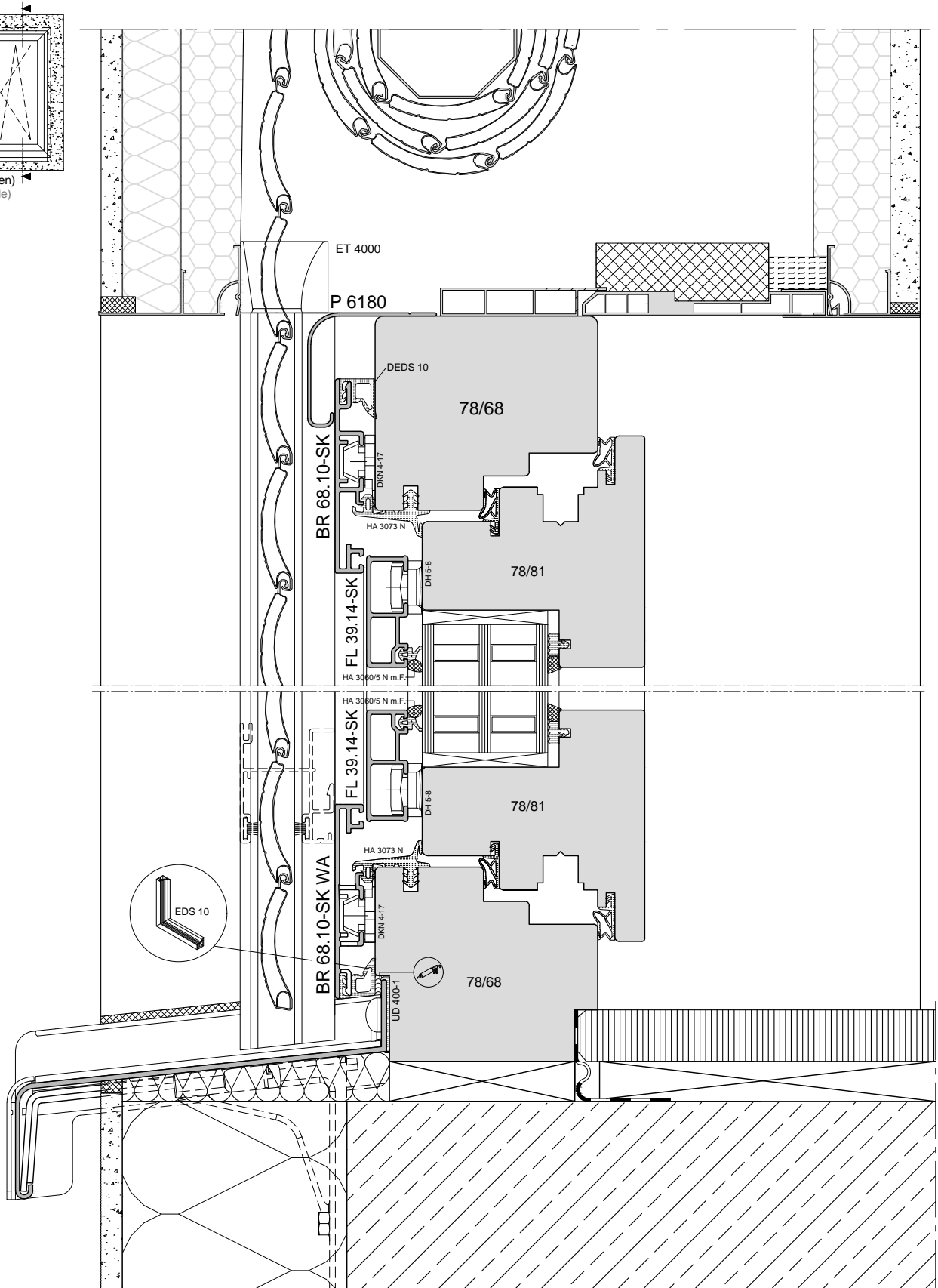
Abb. 71% skaliert
Obj. 71% scaled
141%

GUTMANN
Nr. K-02586
Version: 00

Rolladenführungsprofil
Roller shutter guide profile



(Ansicht von außen)
(View from outside)



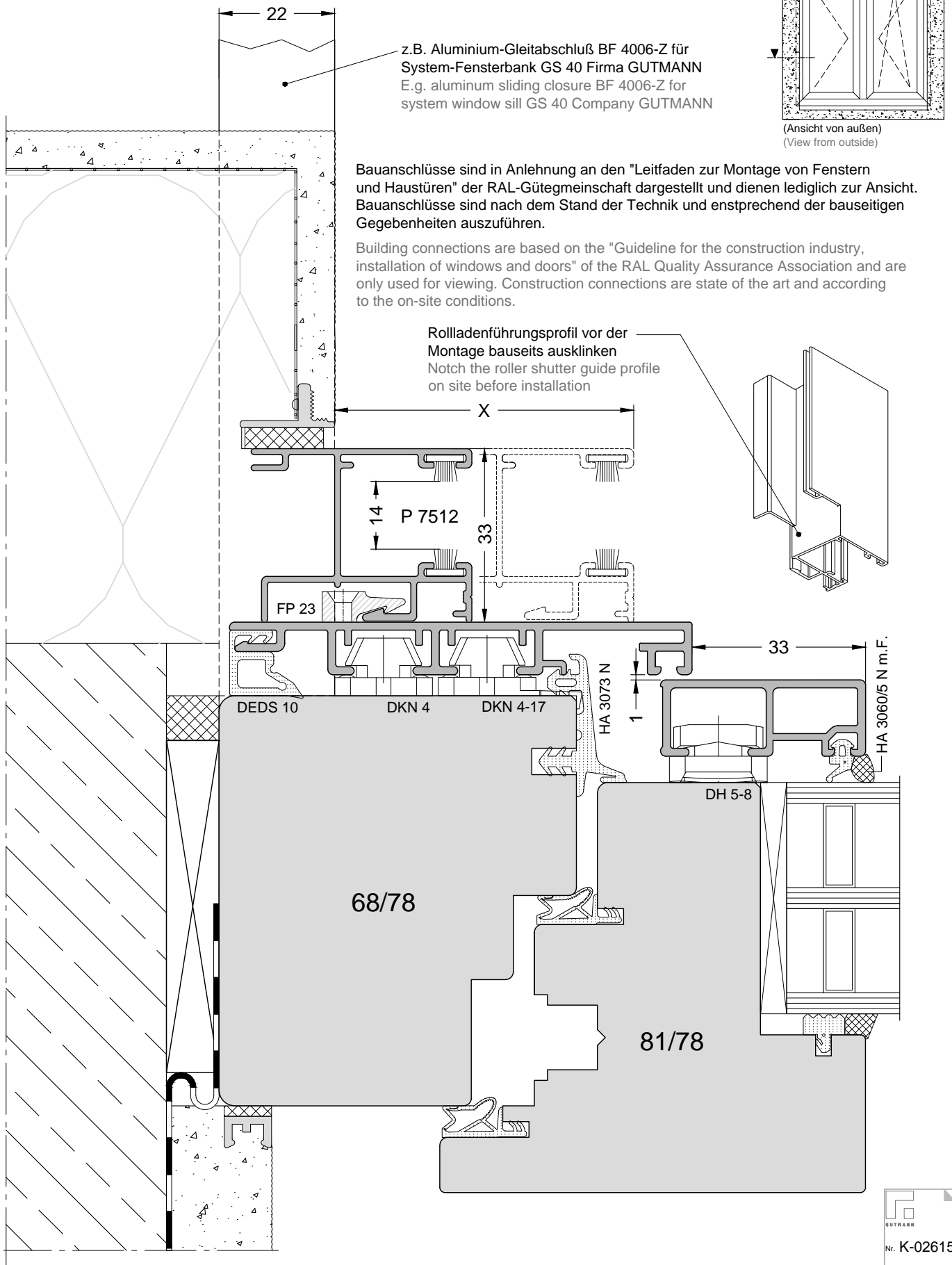
Bauanschlüsse sind in Anlehnung an den "Leitfaden zur Montage von Fenstern und Haustüren" der RAL-Gütegemeinschaft dargestellt und dienen lediglich zur Ansicht. Bauanschlüsse sind nach dem Stand der Technik und entsprechend der bauseitigen Gegebenheiten auszuführen. Building connections are based on the "Guideline for the construction industry, installation of windows and doors" of the RAL Quality Assurance Association and are only used for viewing. Construction connections are state of the art and according to the on-site conditions.

Abb. 50 % skaliert
Obj. 50 % scaled
200%

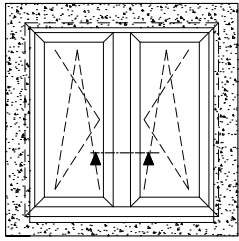
GUTMANN
Nr. K-02614
Version: 00



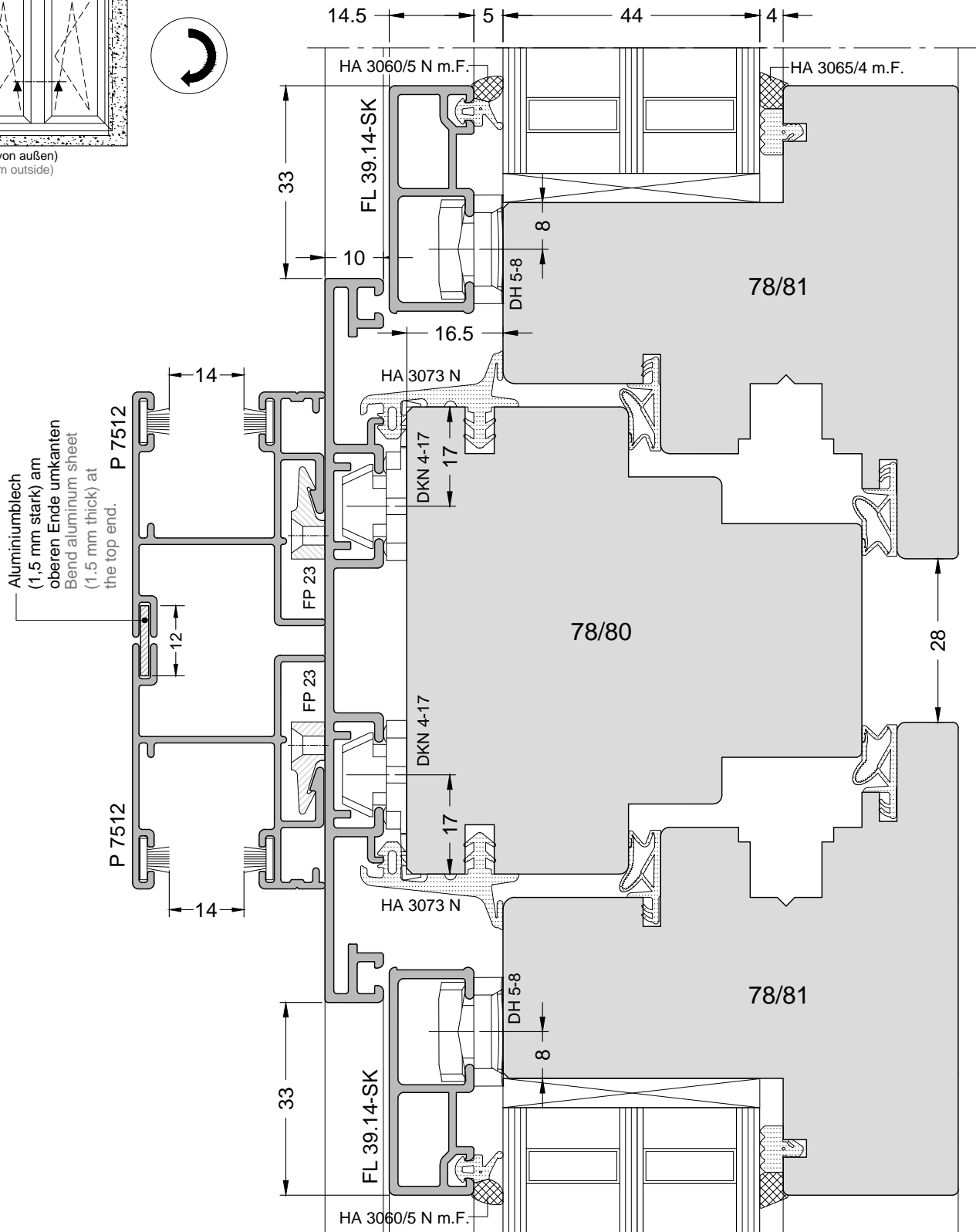
Rolladenführungsprofil
Roller shutter guide profile



Rollladenführungsprofil, zweiflügeliges Fenster mit Setzholz
Roller shutter guide profile, double-sash window with mullion



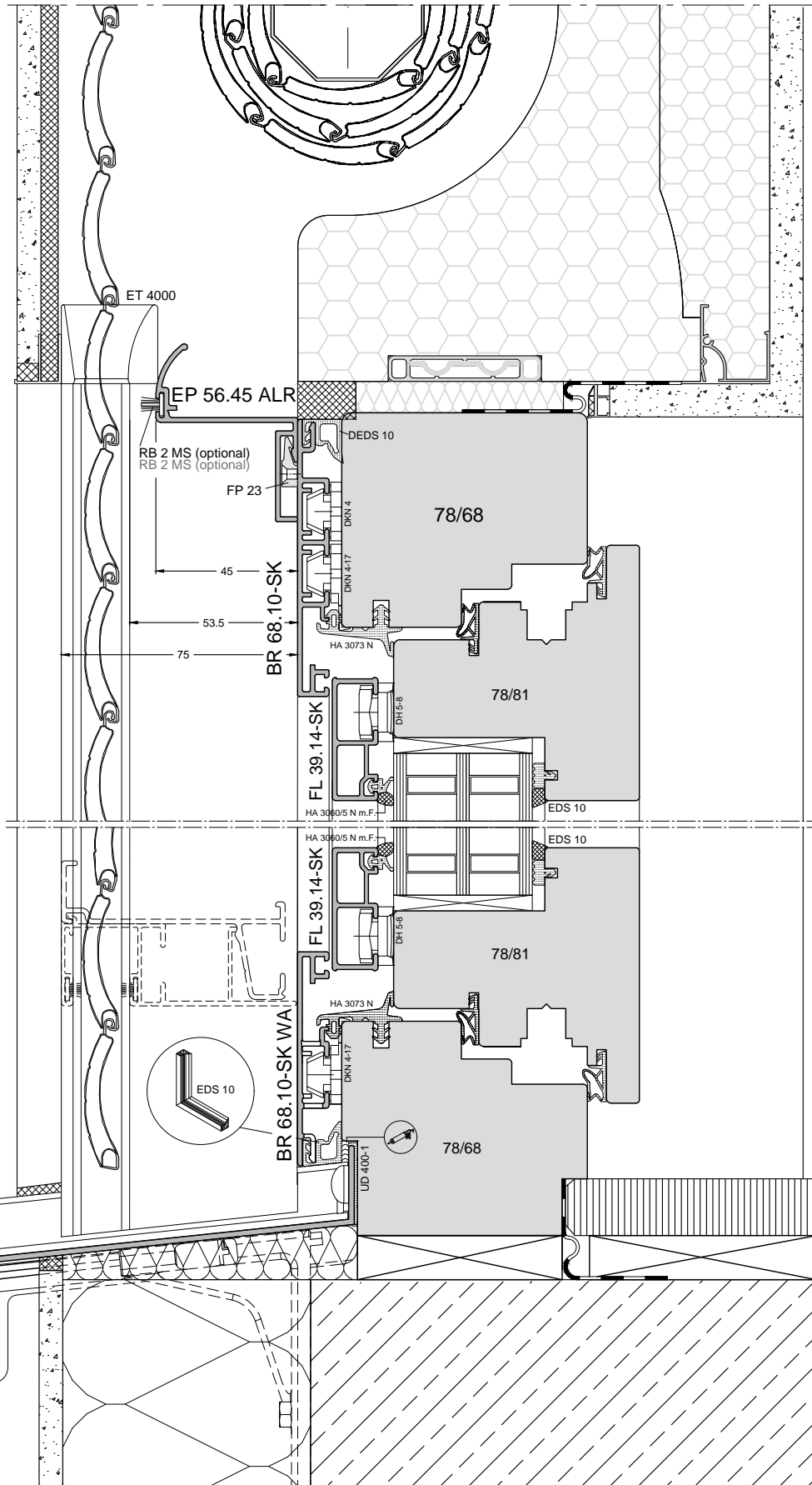
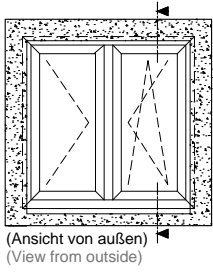
(Ansicht von außen)
(View from outside)



GUTMANN
Nr. K-02616
Version: 00



Rollladenführungsprofil
Rolling shutter guide

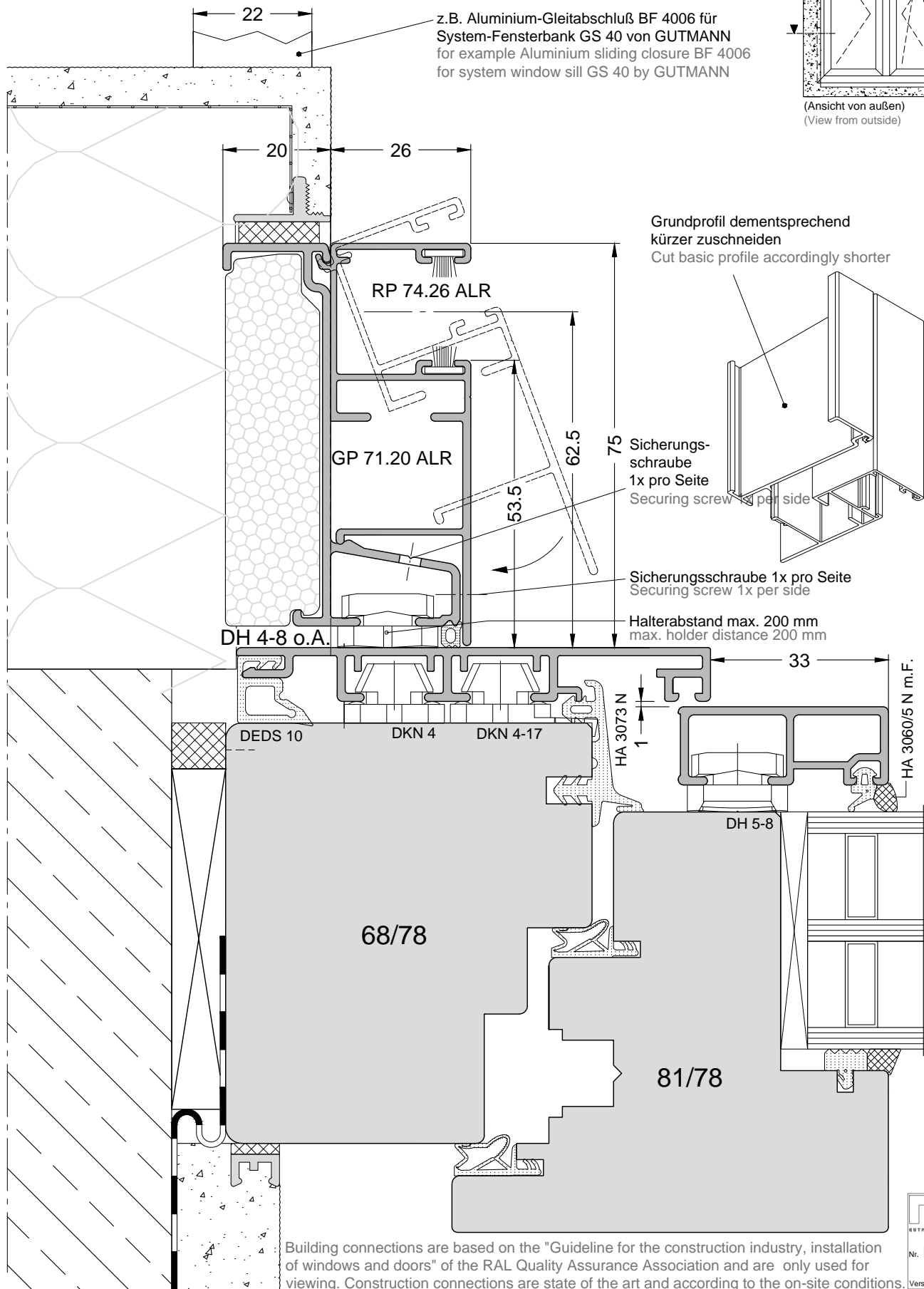


Baanschlüsse sind in Anlehnung an den "Leitfaden zur Montage von Fenstern und Haustüren" der RAL-Gütegemeinschaft dargestellt und dienen lediglich zur Ansicht. Baanschlüsse sind nach dem Stand der Technik und entsprechend der bauseitigen Gegebenheiten auszuführen. Building connections are based on the "Guideline for the construction industry, installation of windows and doors" of the RAL Quality Assurance Association and are only used for viewing. Construction connections are state of the art and according to the on-site conditions.

Abb. 50 % skaliert
Obj. 50 % scaled
200%

GUTMANN
Nr. K-02617
Version: 00

Rolladenführungsprofil
Rolling shutter guide

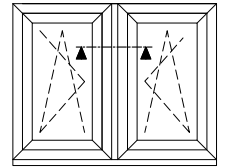


Bauanschlüsse sind in Anlehnung an den "Leitfaden zur Montage von Fenstern und Haustüren" der RAL-Gütegemeinschaft dargestellt und dienen lediglich zur Ansicht. Bauanschlüsse sind nach dem Stand der Technik und entsprechend der bauseitigen Gegebenheiten auszuführen.

GUTMANN
Nr. K-02618
Version: 00



Elementkopplung
Element coupling



(Ansicht von außen)
(View from outside)

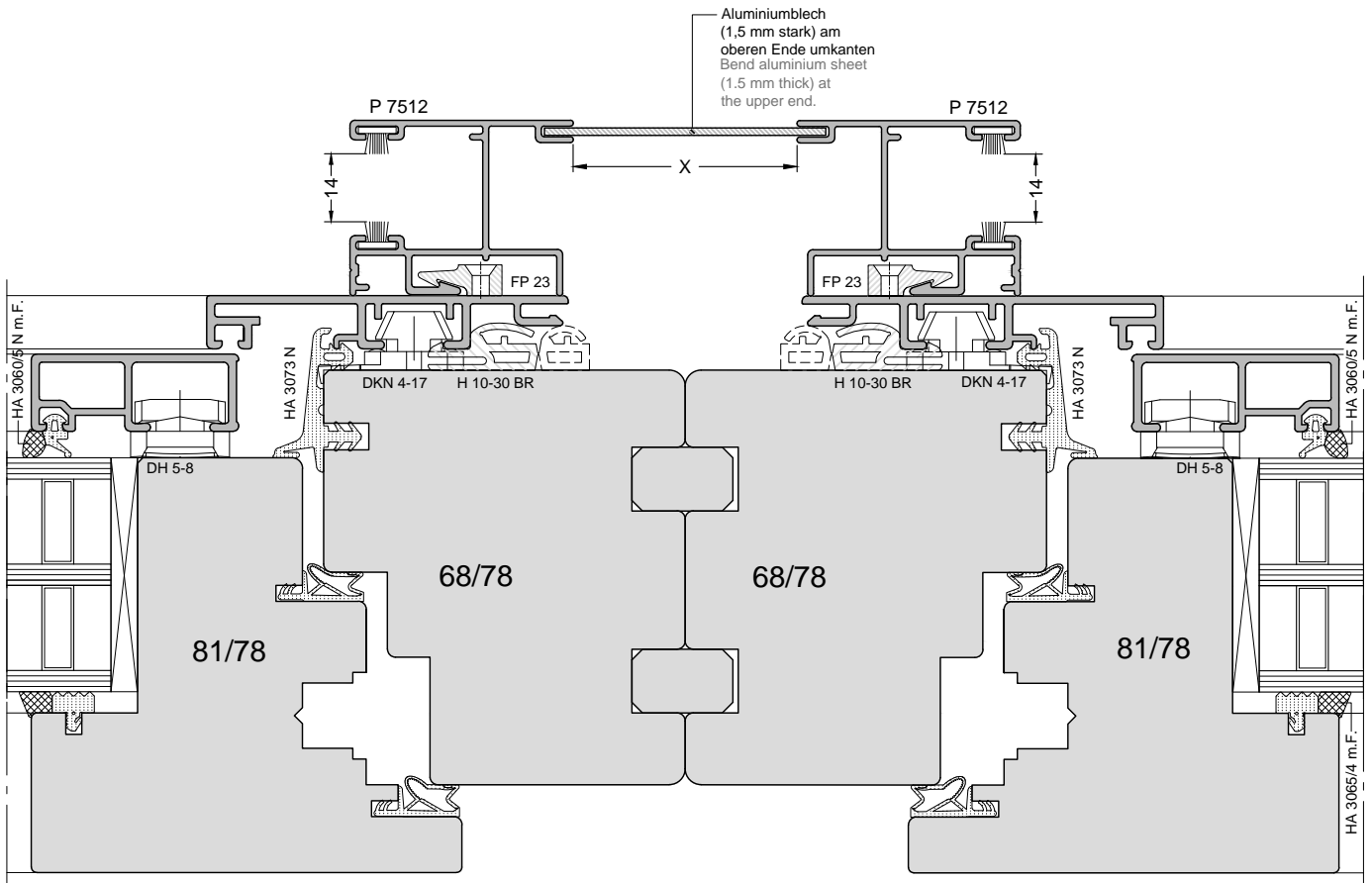


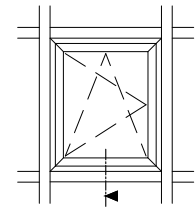
Abb. 71% skaliert
Obj. 71% scaled
141%

X = Variabel
X = variable

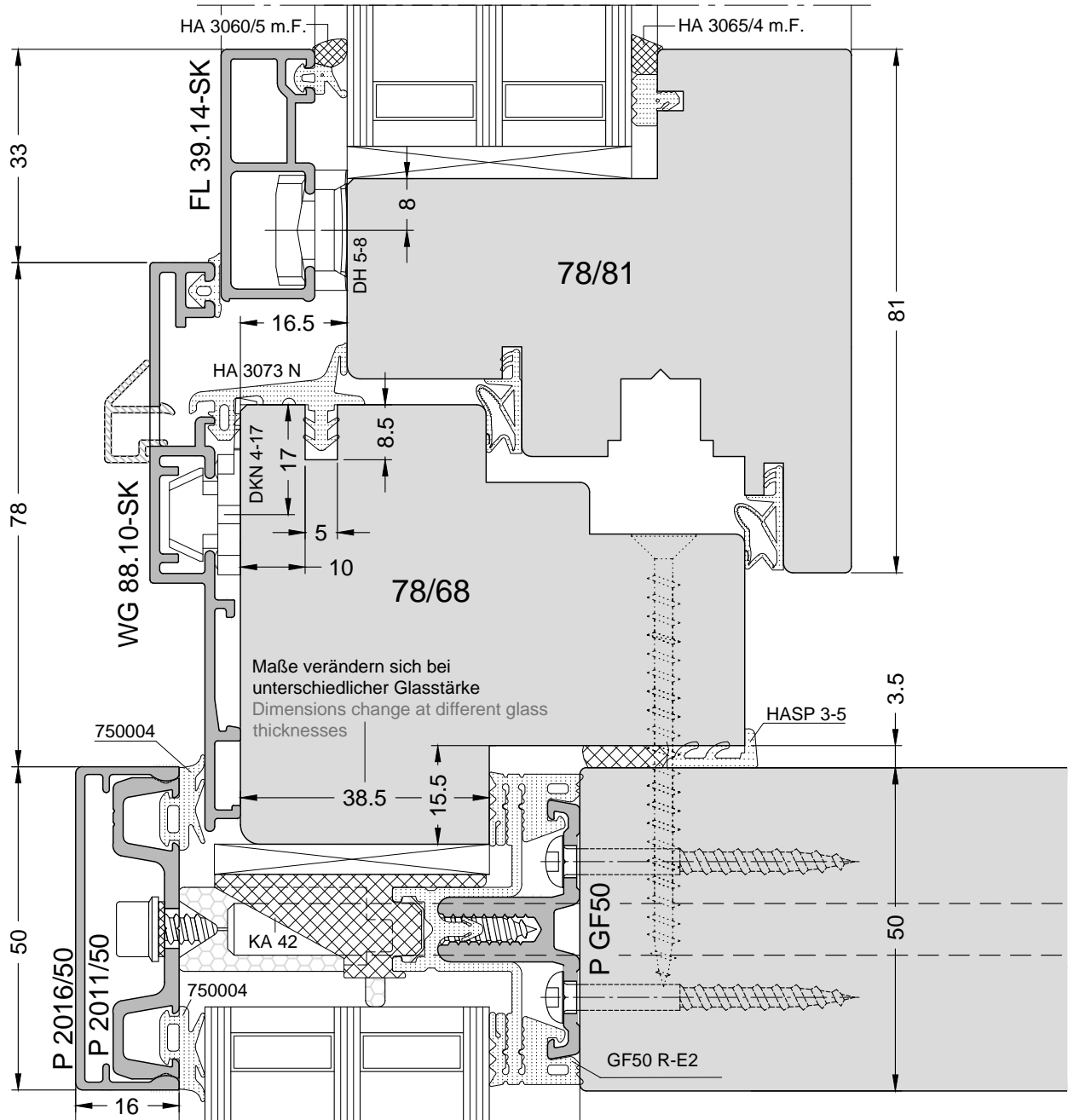
GUTMANN
Nr. K-02619
Version: 00



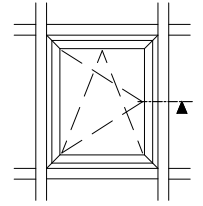
Einspannrahmen in Pfosten-Riegel Fassade LARA GF
Panel frame in mullion and transom curtain wall LARA GF



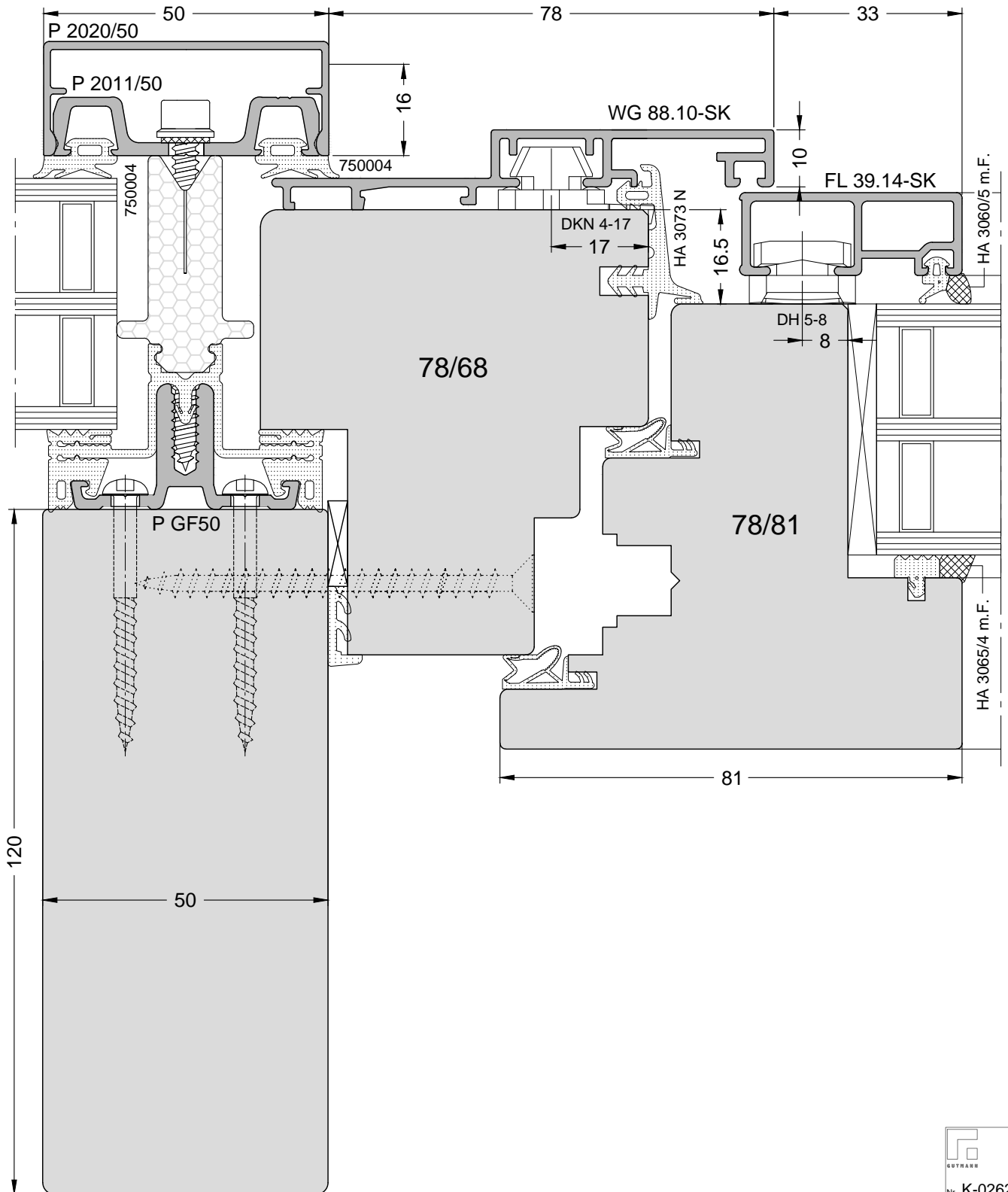
(Ansicht von außen)
(View from outside)



Einspannrahmen in Pfosten-Riegel Fassade LARA GF
Panel frame in mullion and transom curtain wall LARA GF



(Ansicht von außen)
(View from outside)

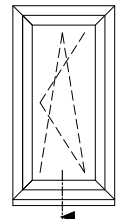
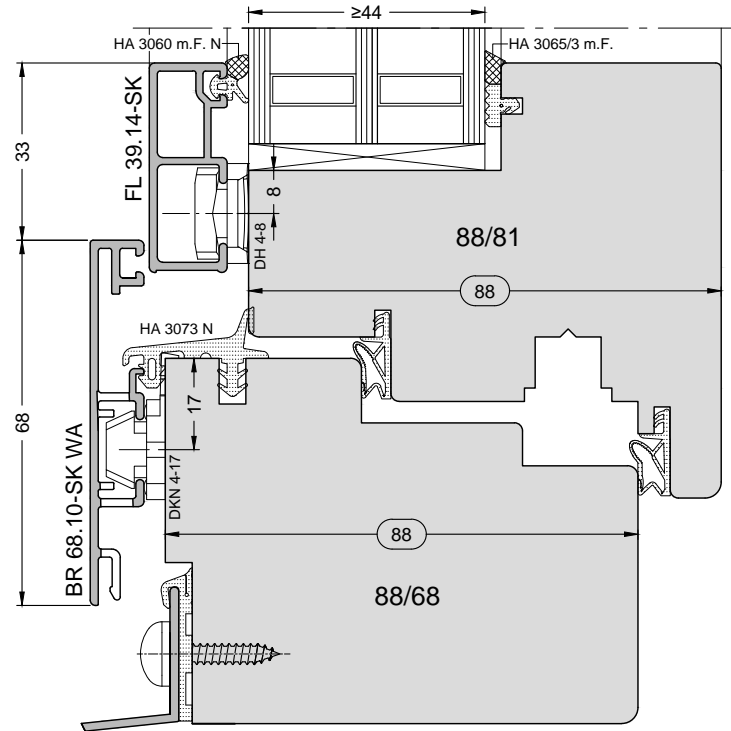
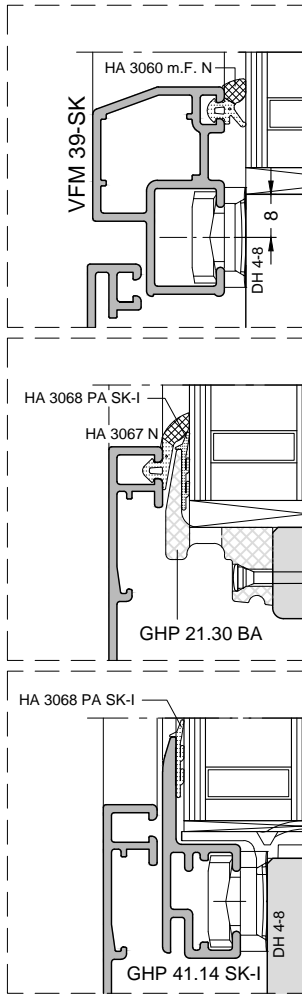


3

Drehkippenfenster, Holz Vertikalschnitt, Holz-Alu-System MIRA contour / contour integral,
Passivhaustauglichkeit (ift-Richtlinie WA 15/2:2011-02)

Tilt & turn window, wood vertical cross-section, MIRA contour / contour integral
wood-aluminium system, **passive house** (ift-Guideline WA 15/2:2011-02)

3



(Ansicht von außen)
(View from outside)

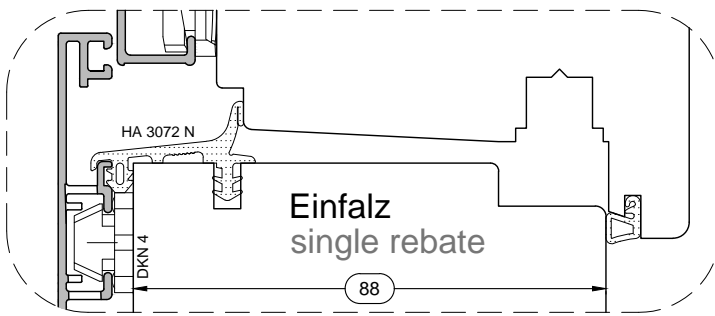
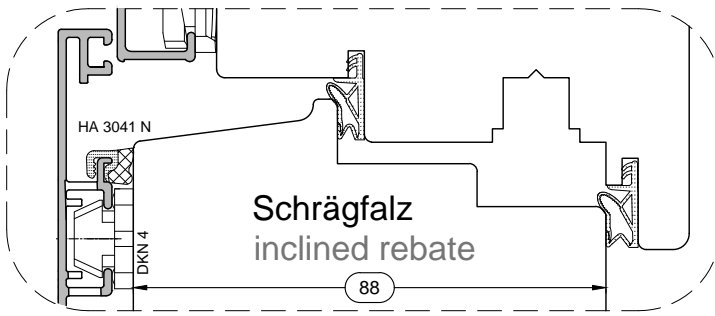


Abb. 71% skaliert
Obj. 71% scaled

141%

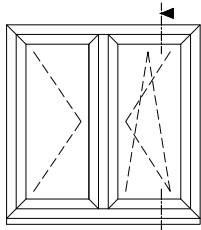
Rahmenmaterial frame material	Fichte / Tanne / Meranti Holz - Rohdichte: Spruce / Fir / Meranti bulk density:	430 - 450 kg/m ³
Glasabstandhalter Glass spacer Swisspacer-V / Swisspacer Ultimate	U _g	0,6 W/m ² K

Profil-, Glas- und Systemauswahl nach GAS 12-003679-PR01
Profile, glass and system selection according to GAS 12-003679-PR01

Nr. K-02620
Version: 00

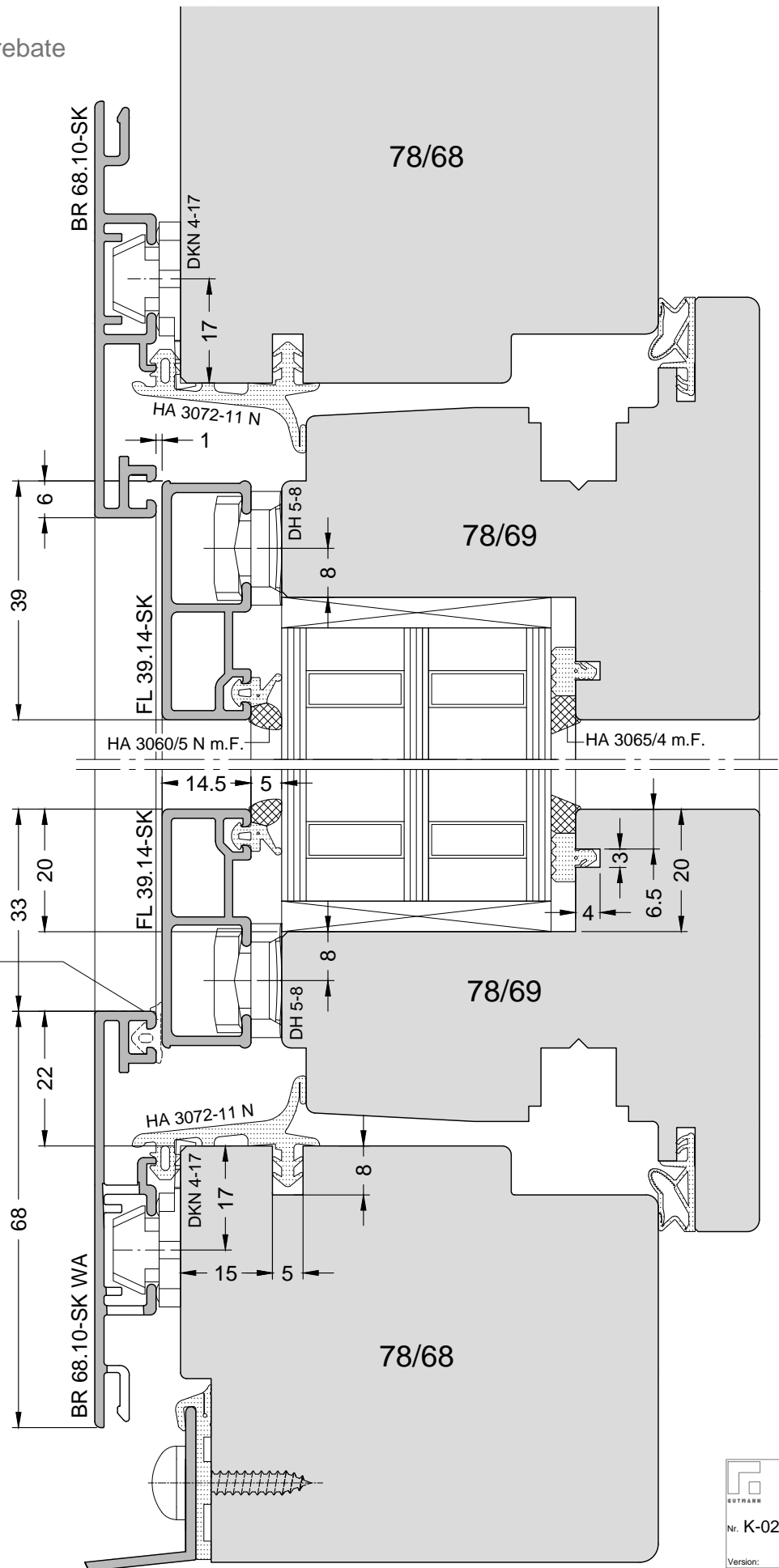


Drehkipfenster, Einfalz
Turn & tilt window, single rebate



(Ansicht von außen)
(View from outside)

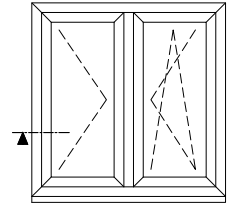
Hinweis:
Maße beziehen sich auf fertig montierte Flügel und endbehandelte Oberflächen!
Note:
The dimensions apply to completely assembled sashes and finished surfaces.



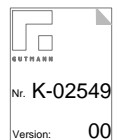
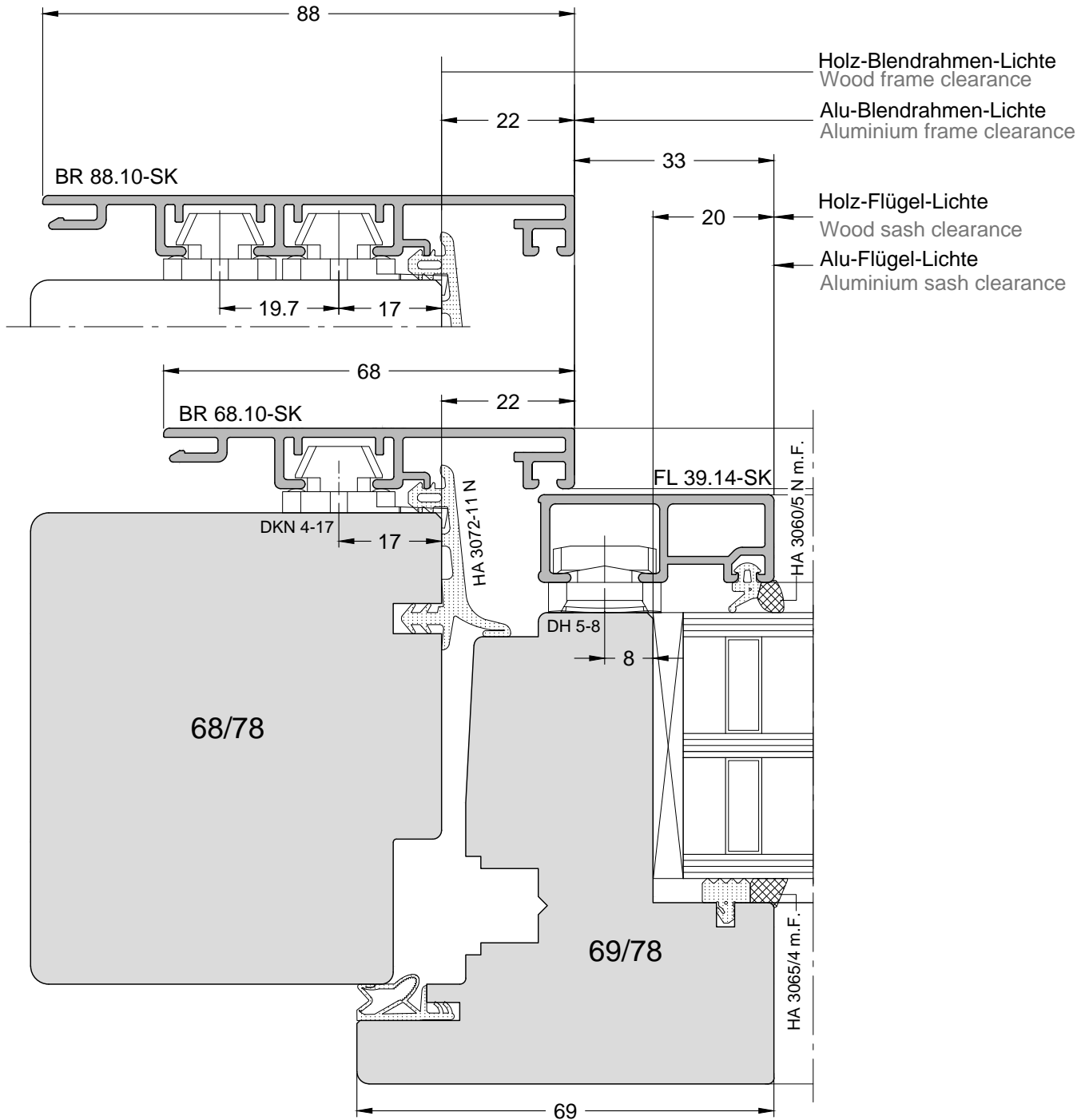
Dichtung HA 3062 optional bei hoher Schlagregenbelastung
Gasket HA 3062 optional for high driving rain loads



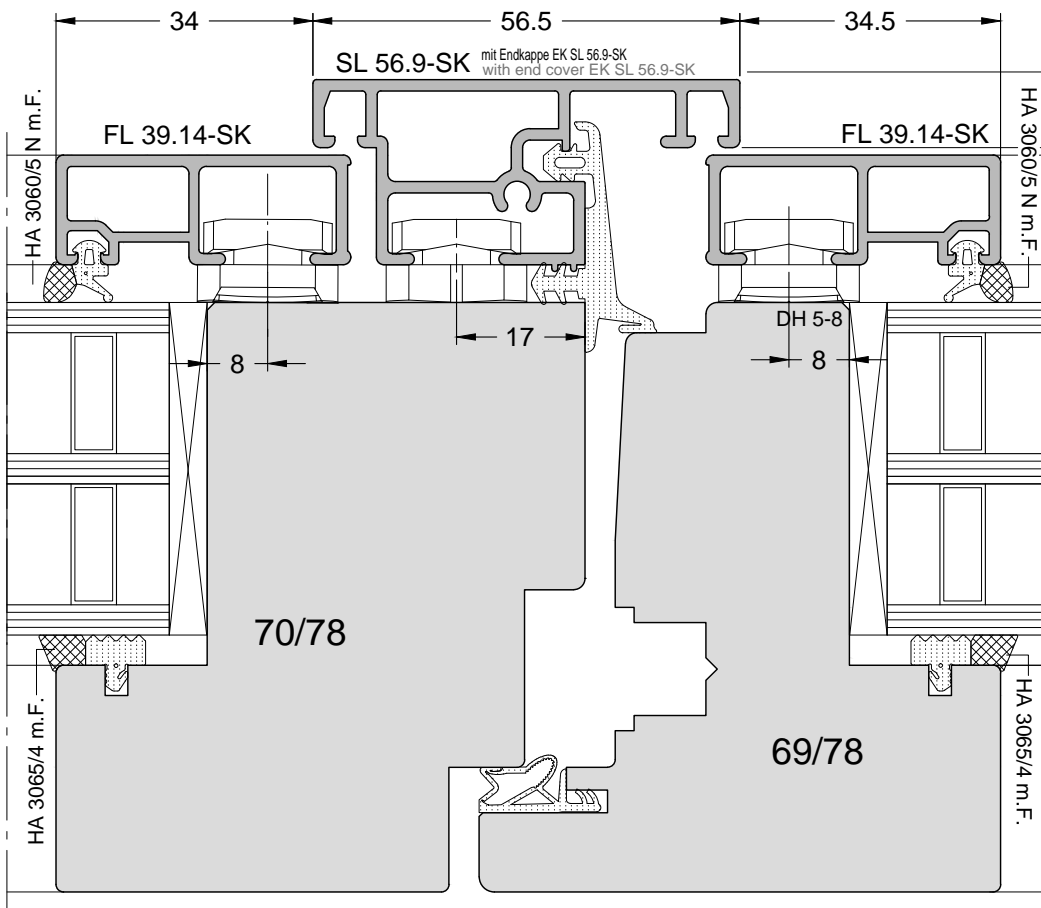
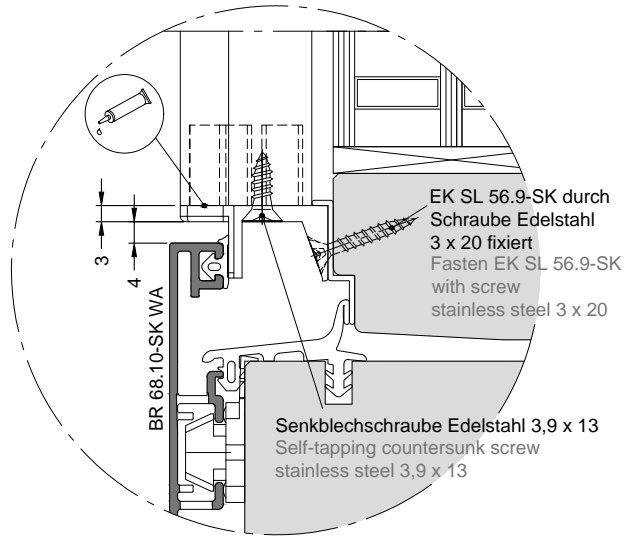
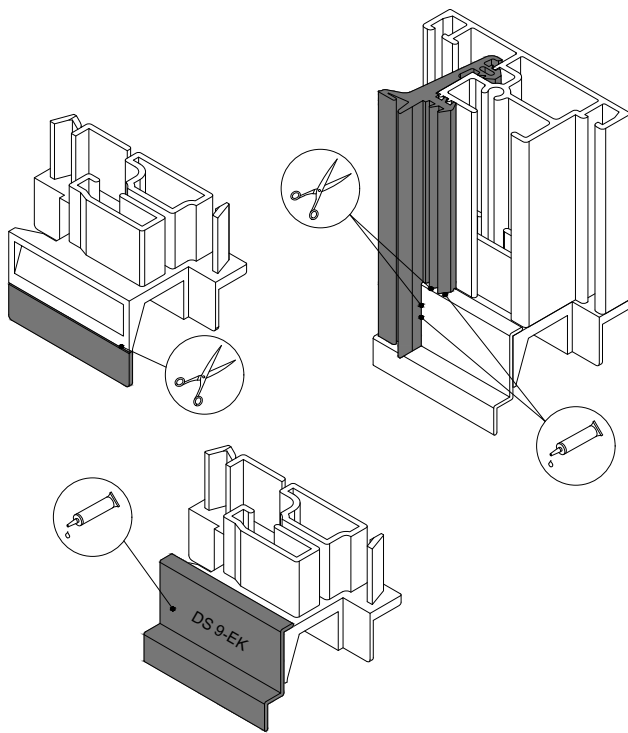
Drehkipfenster, Einfalz
Turn & tilt window, single rebate



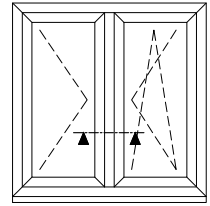
(Ansicht von außen)
(View from outside)



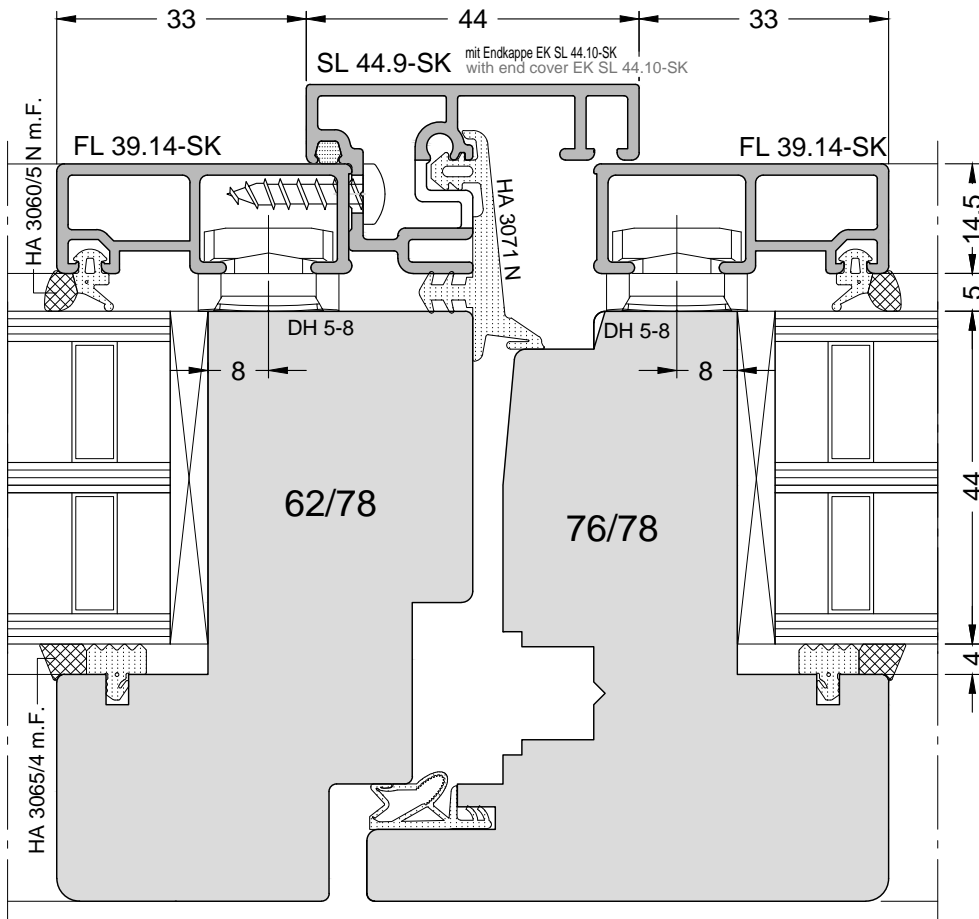
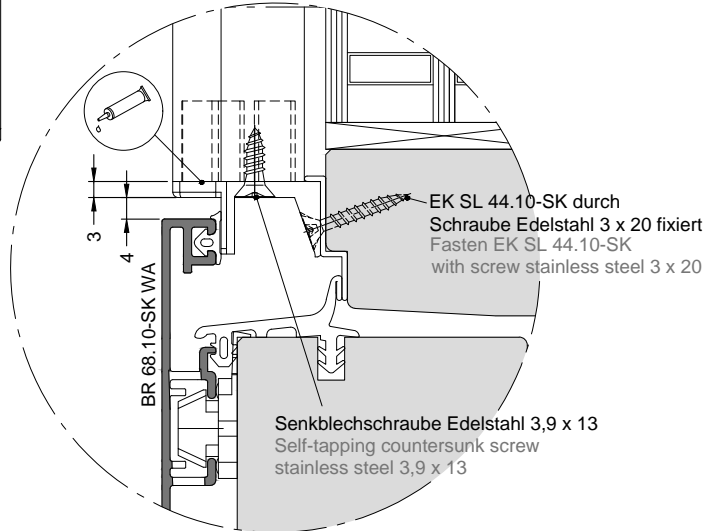
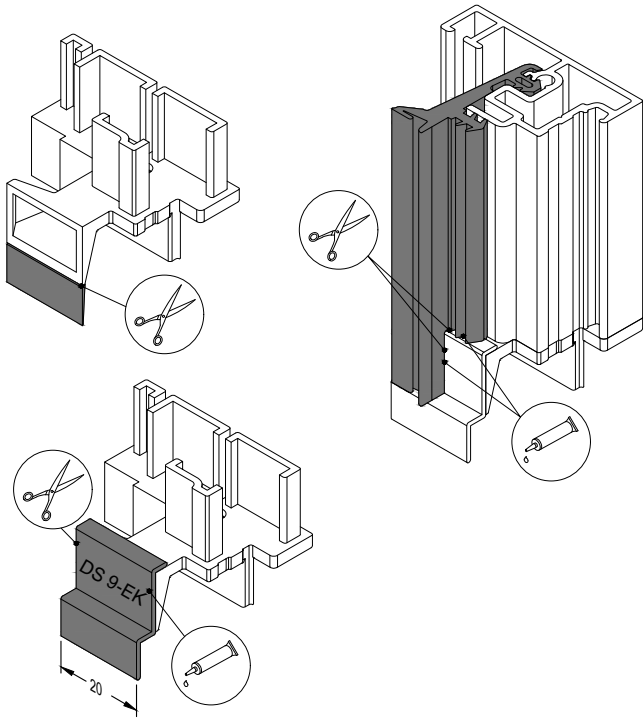
Drehkipfenster mit Stulp, Einfalz
Turn & tilt french mullioned window, single rebate



Drehkippenfenster mit Stulp, Einfalz
Turn & tilt french mullioned window, single rebate



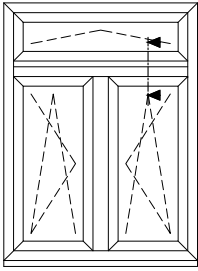
(Ansicht von außen)
(View from outside)



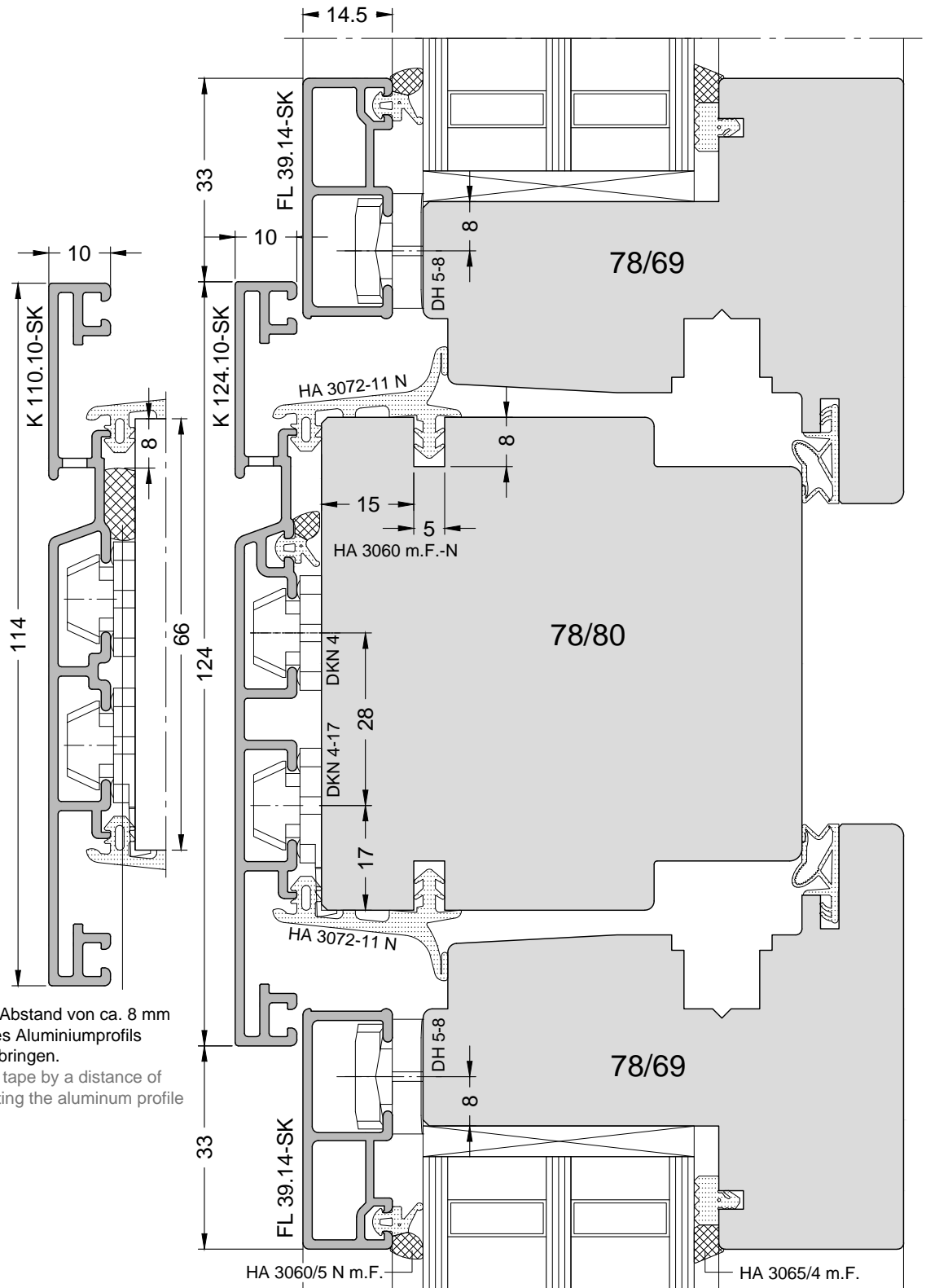
GUTMANN
Nr. K-02846
Version: 00



Zweiteiliges Fenster mit Oberlicht, Kämpfer, Einfalz
Two part window with top light, transom, single rebate

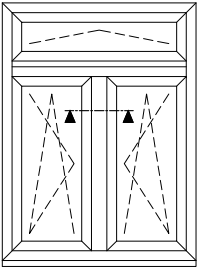


(Ansicht von außen)
(View from outside)

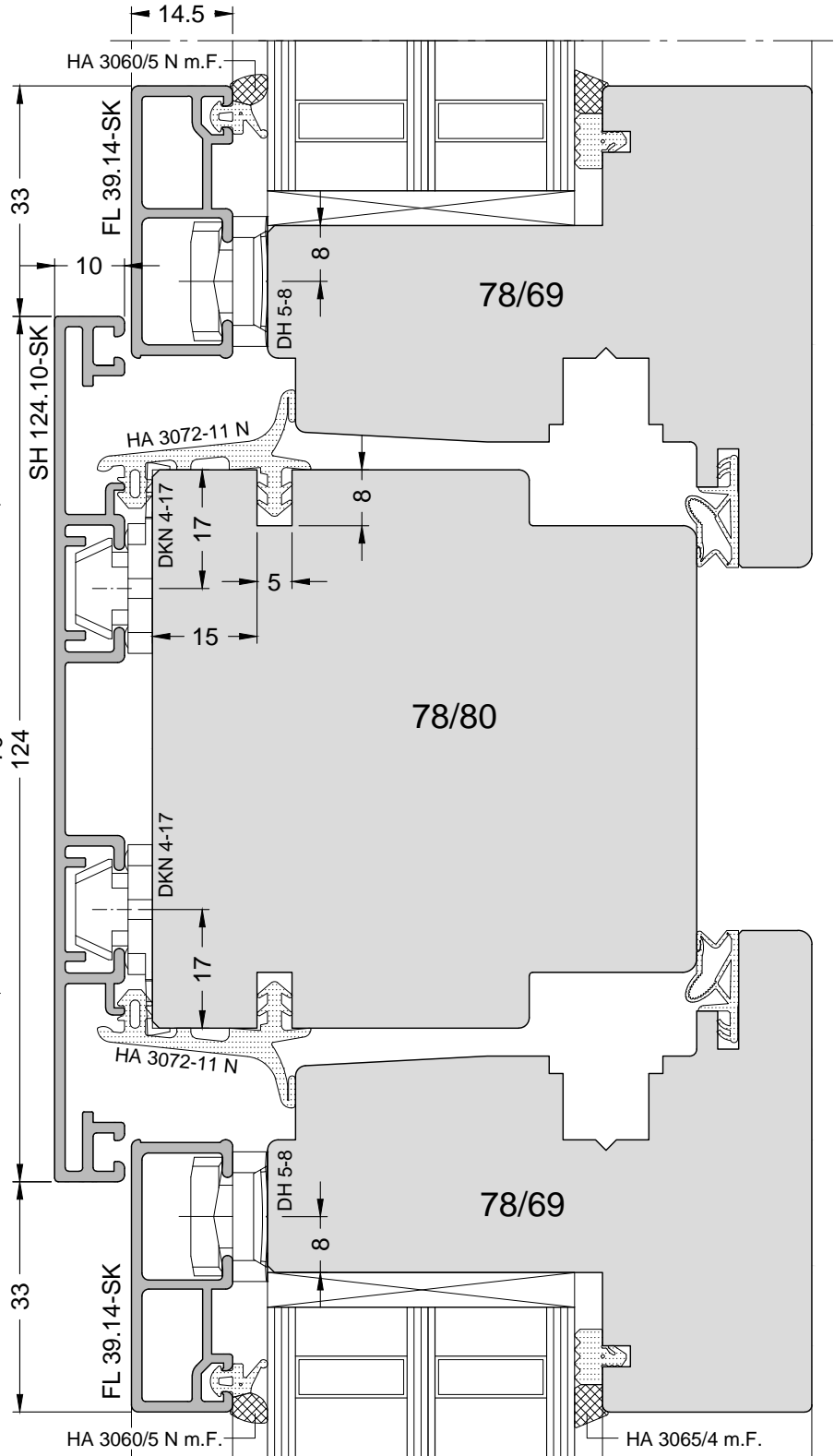
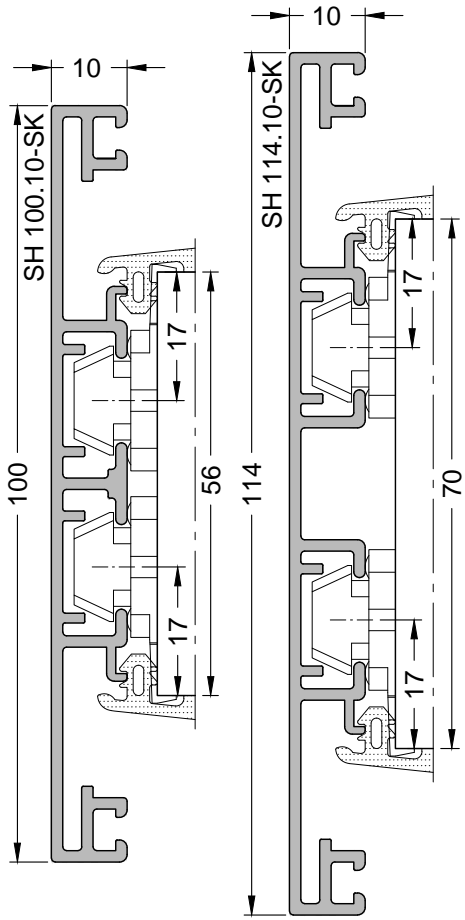


Dichtungsband mit Abstand von ca. 8 mm vor der Montage des Aluminiumprofils am Holzrahmen anbringen.
Apply compression tape by a distance of 8 mm before mounting the aluminum profile on the wood frame.

Zweiteiliges Fenster mit Oberlicht, Setzholz, Einfalz
Two part window with top light, mullion, single rebate



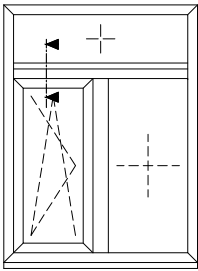
(Ansicht von außen)
(View from outside)



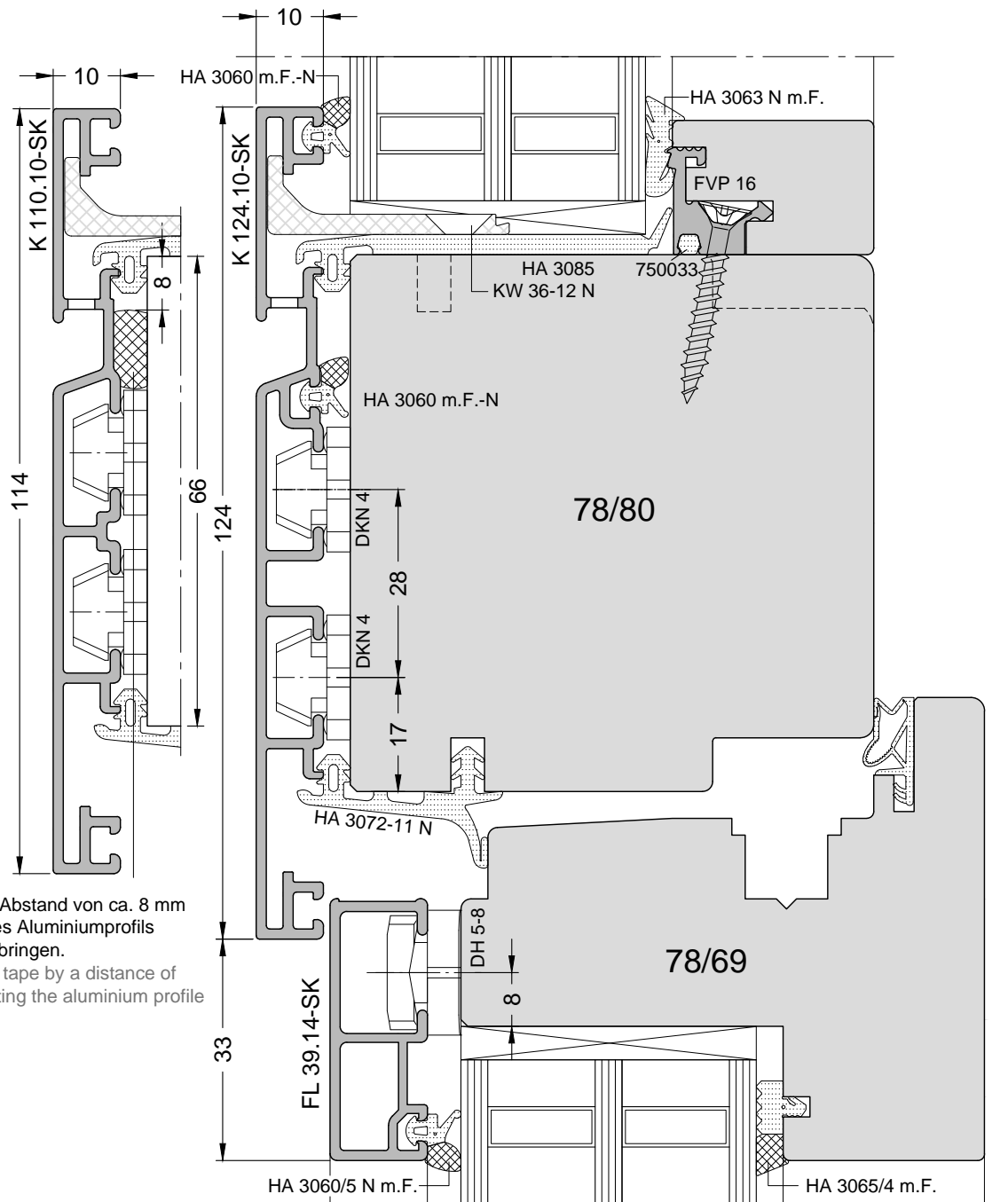
GUTMANN
Nr. K-02552
Version: 00



Zweiteiliges Fenster mit Oberlicht, Kämpfer, 1 Teil festverglast, Einfalz
Two part window with transom, 1 part fixed glazing, single rebate

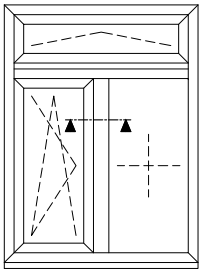


(Ansicht von außen)
(View from outside)

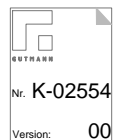
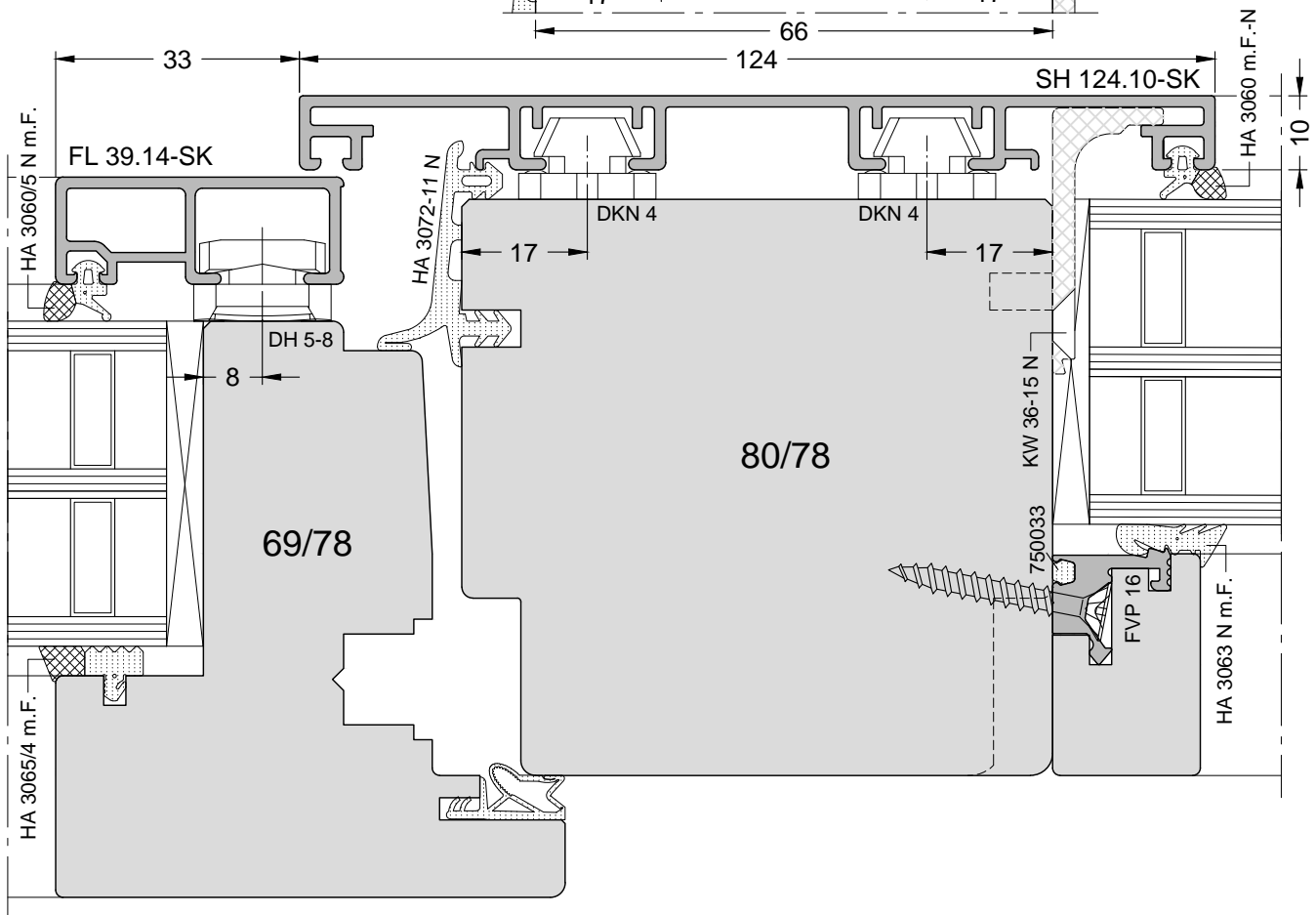
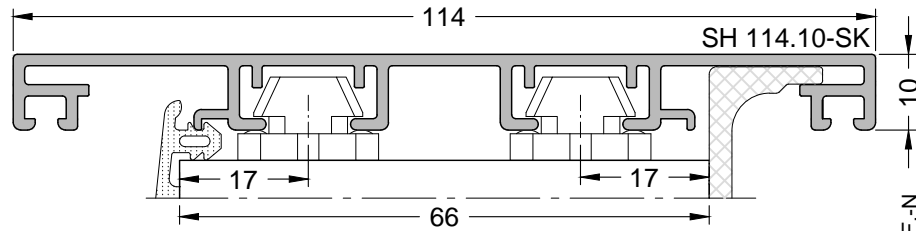
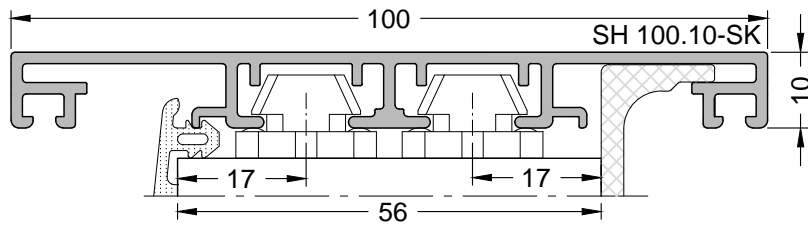


Dichtungsband mit Abstand von ca. 8 mm vor der Montage des Aluminiumprofils am Holzrahmen anbringen.
Apply compression tape by a distance of 8 mm before mounting the aluminium profile on the wood frame.

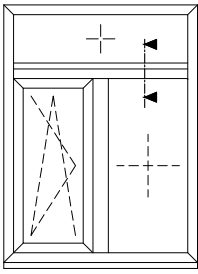
Zweiteiliges Fenster mit Oberlicht, Setzholz, 1 Teil festverglast, Einfalz
Two part window with top light, mullion, 1 part fixed glazing, single rebate



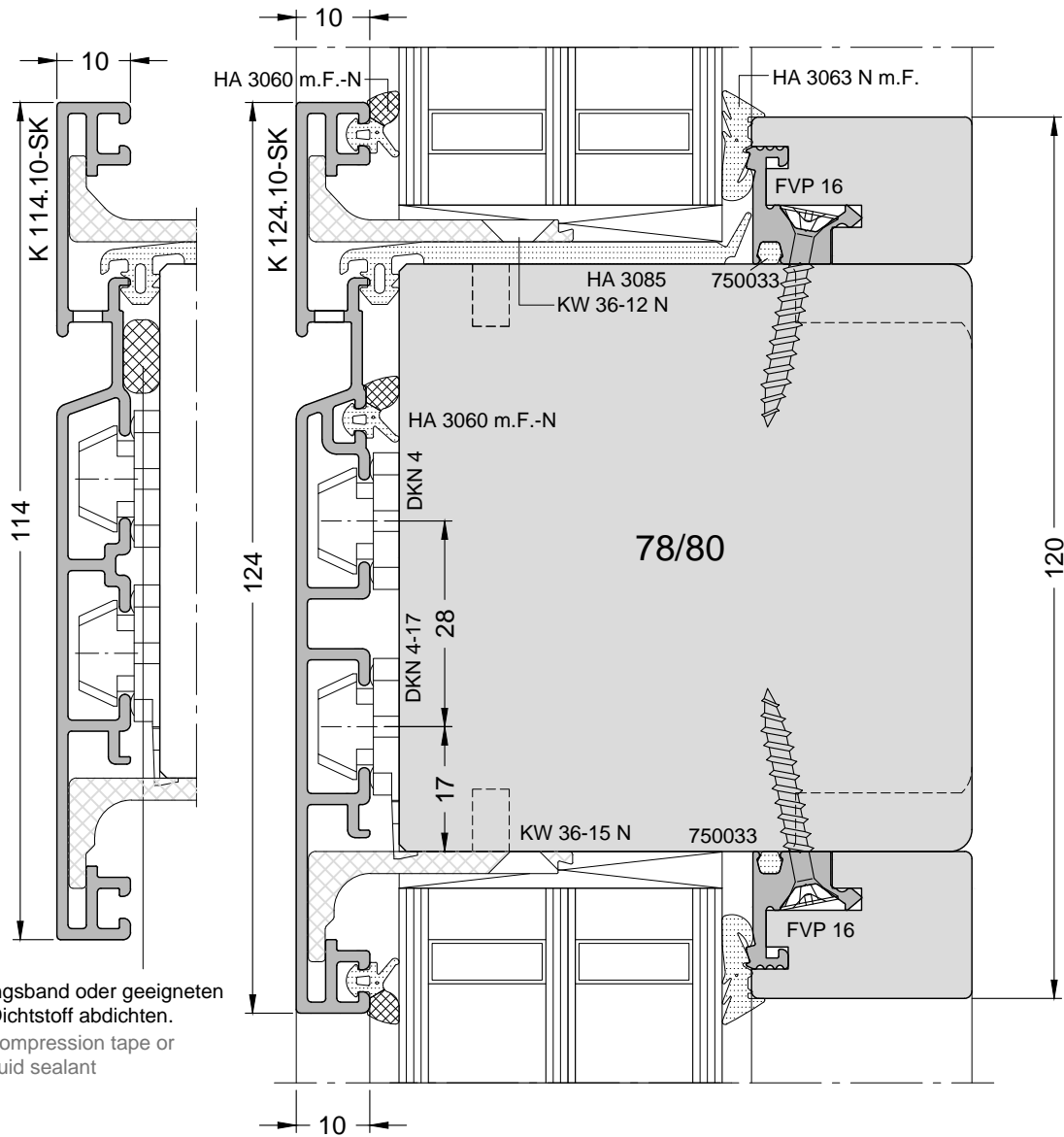
(Ansicht von außen)
(View from outside)



Zweiteiliges Fenster mit Oberlicht, Kämpfer, festverglast, Einfalz
Two part window with top light, transom, fixed glazing, single rebate



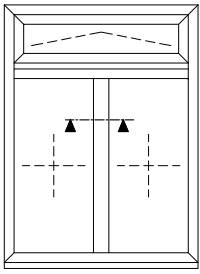
(Ansicht von außen)
(View from outside)



Mit Dichtungsband oder geeigneten flüssigen Dichtstoff abdichten.
Seal with compression tape or suitable liquid sealant

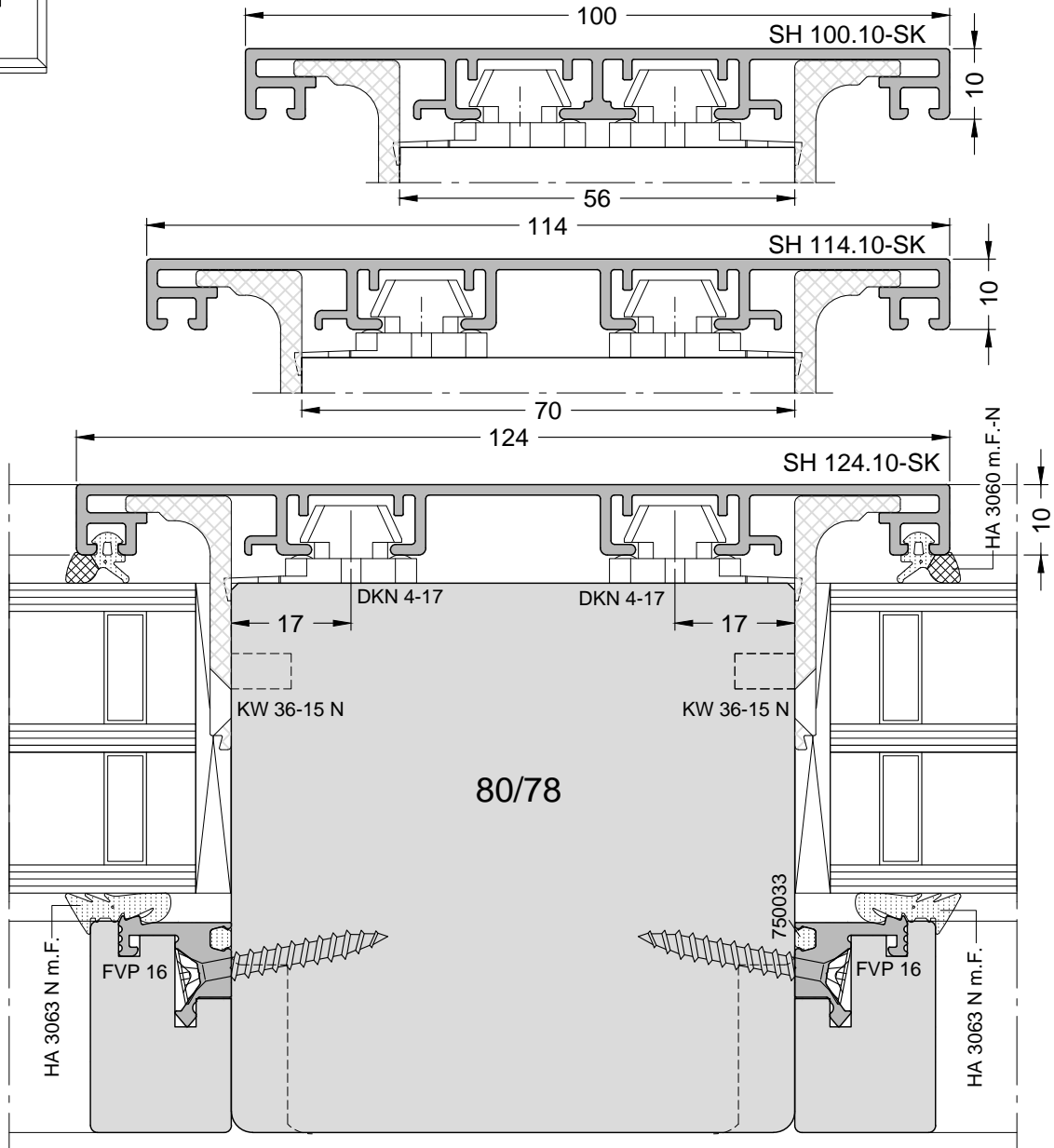


Zweiteiliges Fenster mit Oberlicht, Setzholz, festverglast, Einfalz
Two part window with top light, mullion, fixed glazing, single rebate



(Ansicht von außen)
(View from outside)

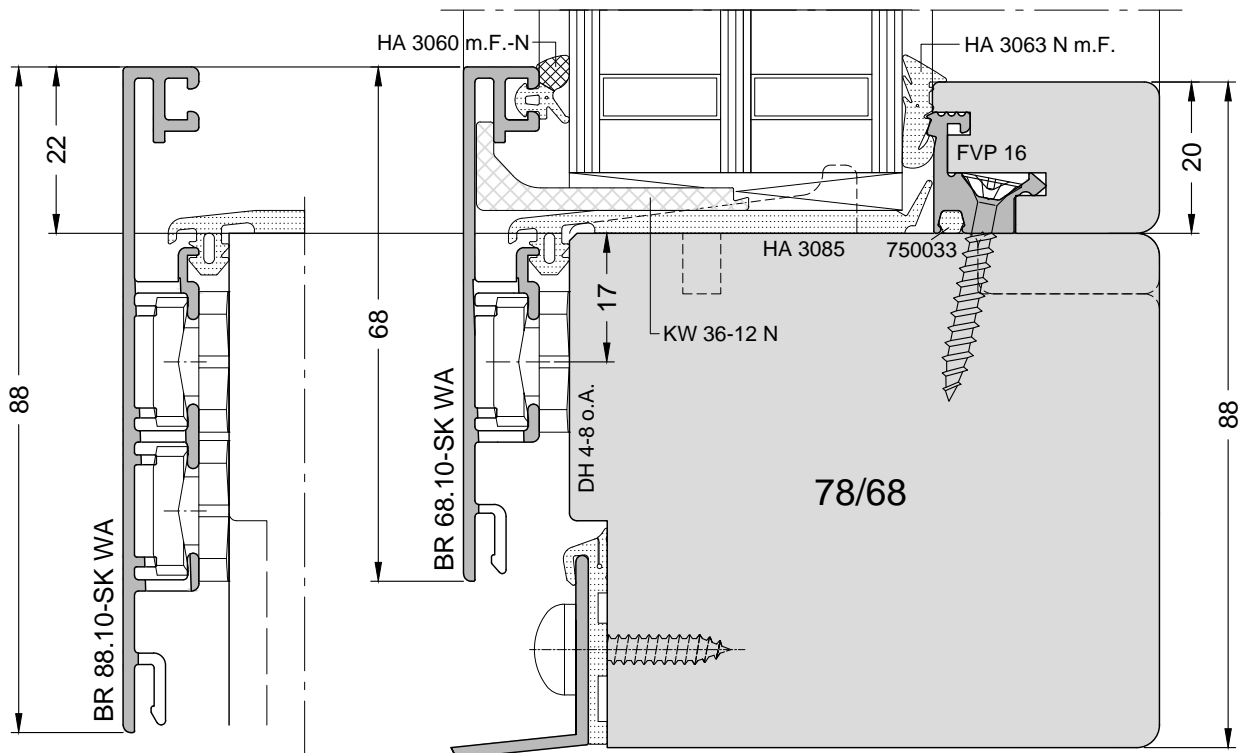
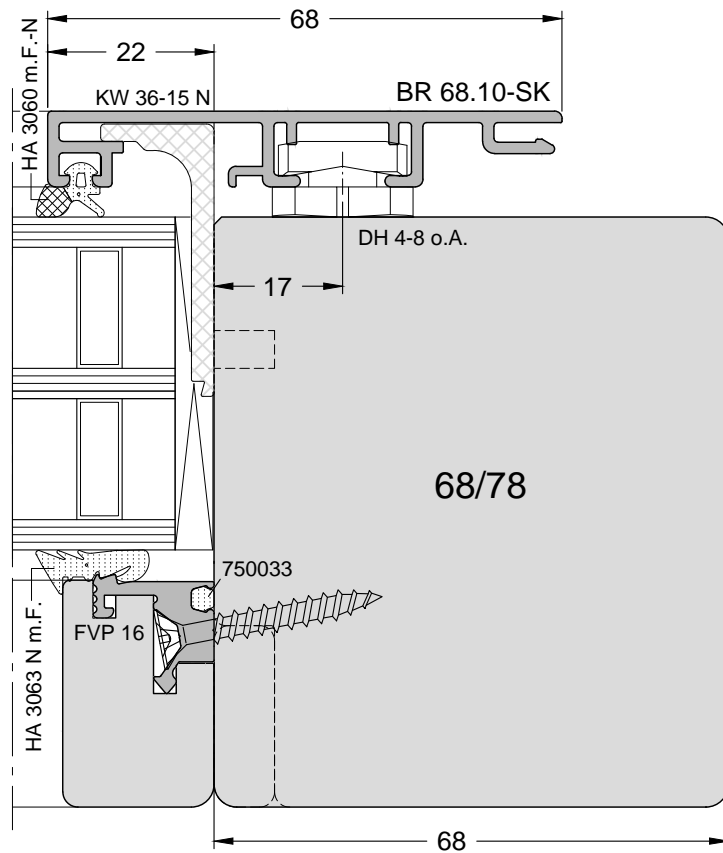
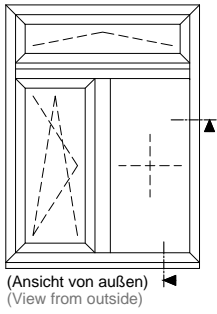
3



GUTMANN
Nr. K-02556
Version: 00

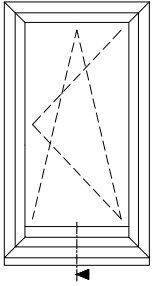


Zweiteiliges Fenster mit Oberlicht, festverglast, Einfalz
Two-part window with top light, fixed glazing, single rebate



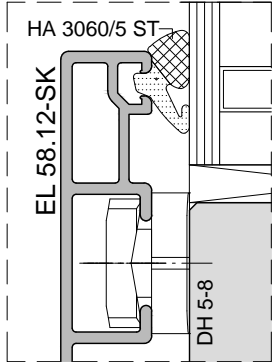
Drehkipptür, Einfalz
Turn & tilt door, single rebate

(Ansicht von außen)
(View from outside)



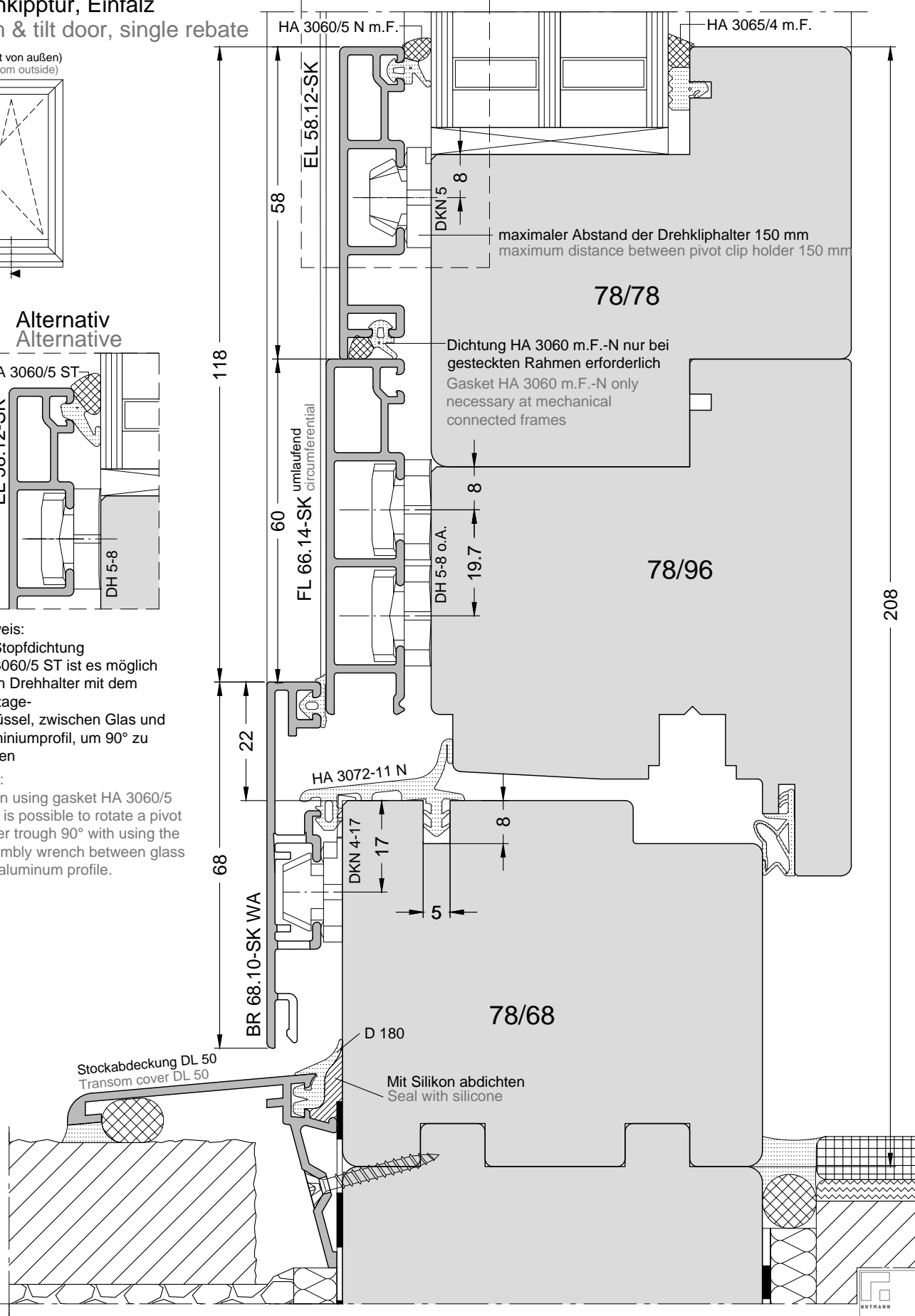
3

Alternativ
Alternative



Hinweis:
Mit Stopfdichtung HA 3060/5 ST ist es möglich einen Drehhalter mit dem Montageschlüssel, zwischen Glas und Aluminiumprofil, um 90° zu drehen

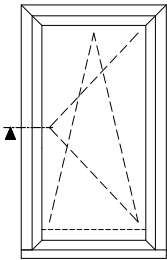
Note:
When using gasket HA 3060/5 ST it is possible to rotate a pivot holder trough 90° with using the assembly wrench between glass and aluminum profile.



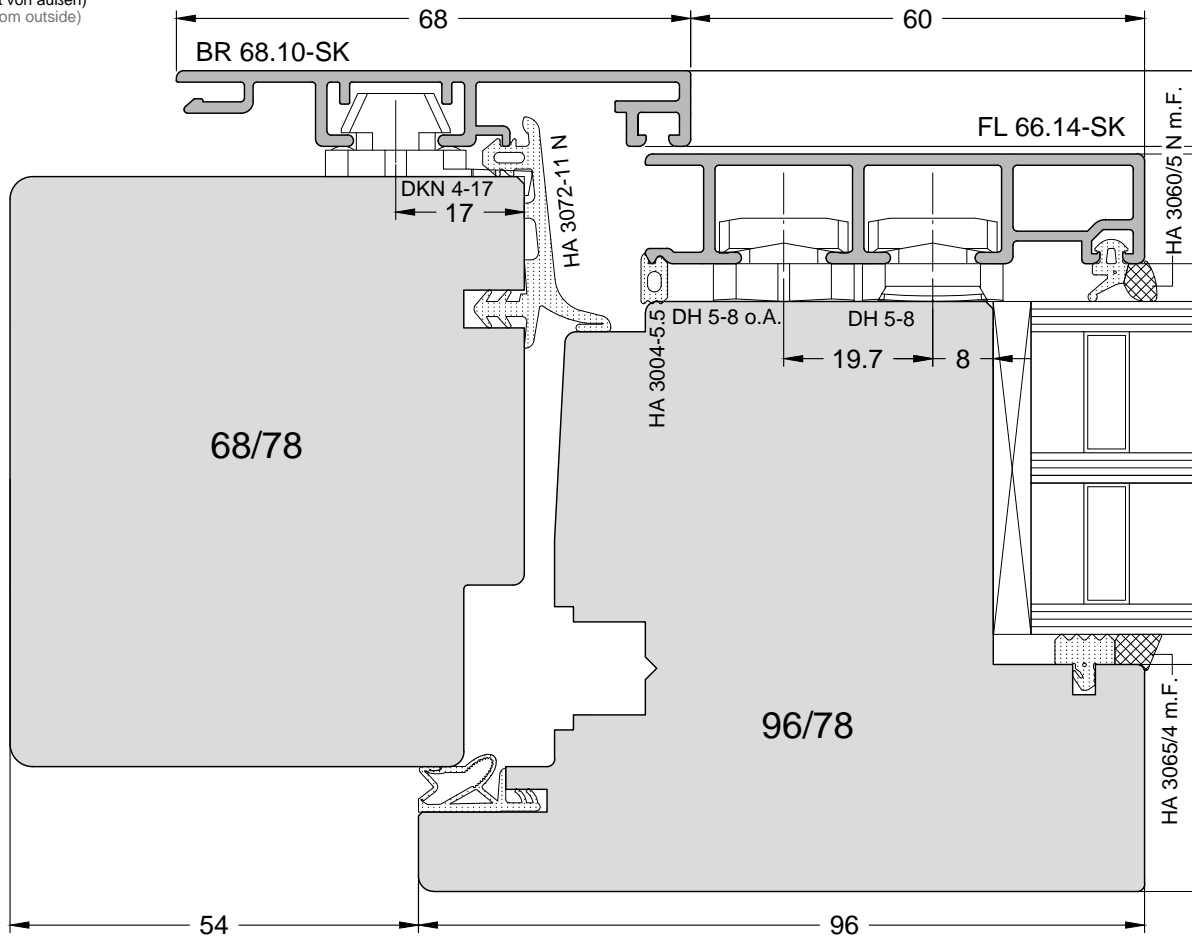
GUTMANN
Nr. K-02557
Version: 00



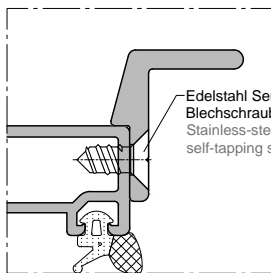
Drehkipptür, Einfalz
Turn & tilt door, single rebate



(Ansicht von außen)
(View from outside)

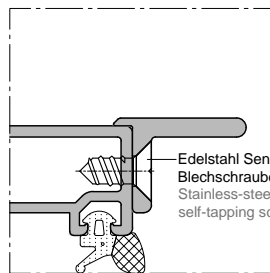


ZG 61



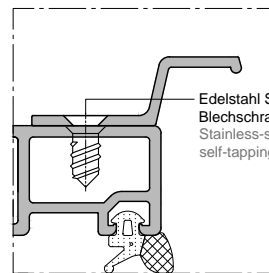
Edelstahl Senkkopf
Blechschaube 3.9 x 10
Stainless-steel counter sunk
self-tapping screw 3.9 x 10

ZG 61-13



Edelstahl Senkkopf
Blechschaube 3.9 x 10
Stainless-steel counter sunk
self-tapping screw 3.9 x 10

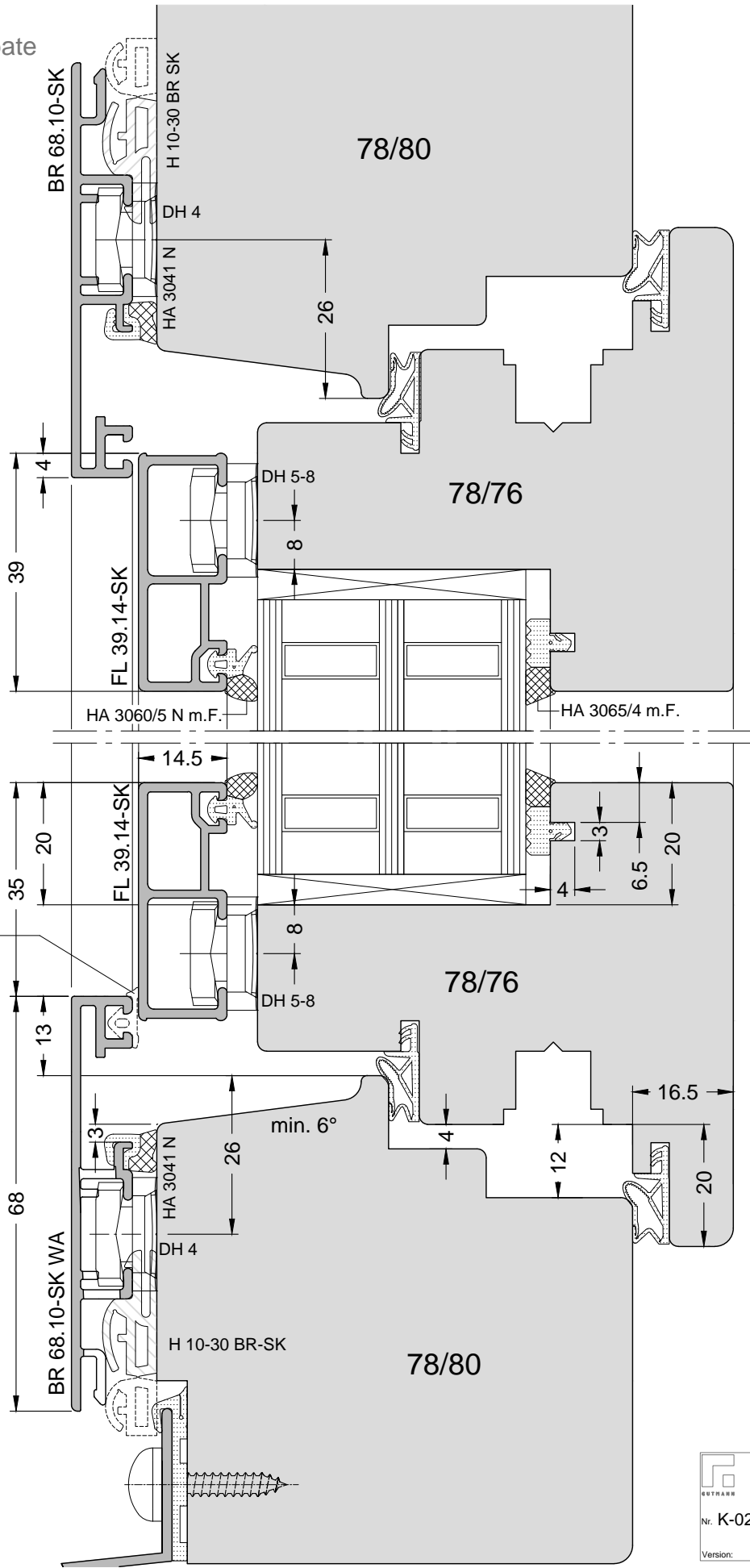
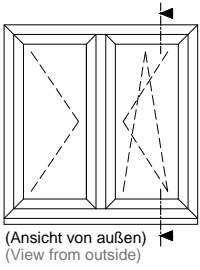
Ziehgriff



Edelstahl Senkkopf
Blechschaube 3.9 x 10
Stainless-steel counter sunk
self-tapping screw 3.9 x 10



Drehkipfenster, Schrägfalz
Turn & tilt window, slope rebate

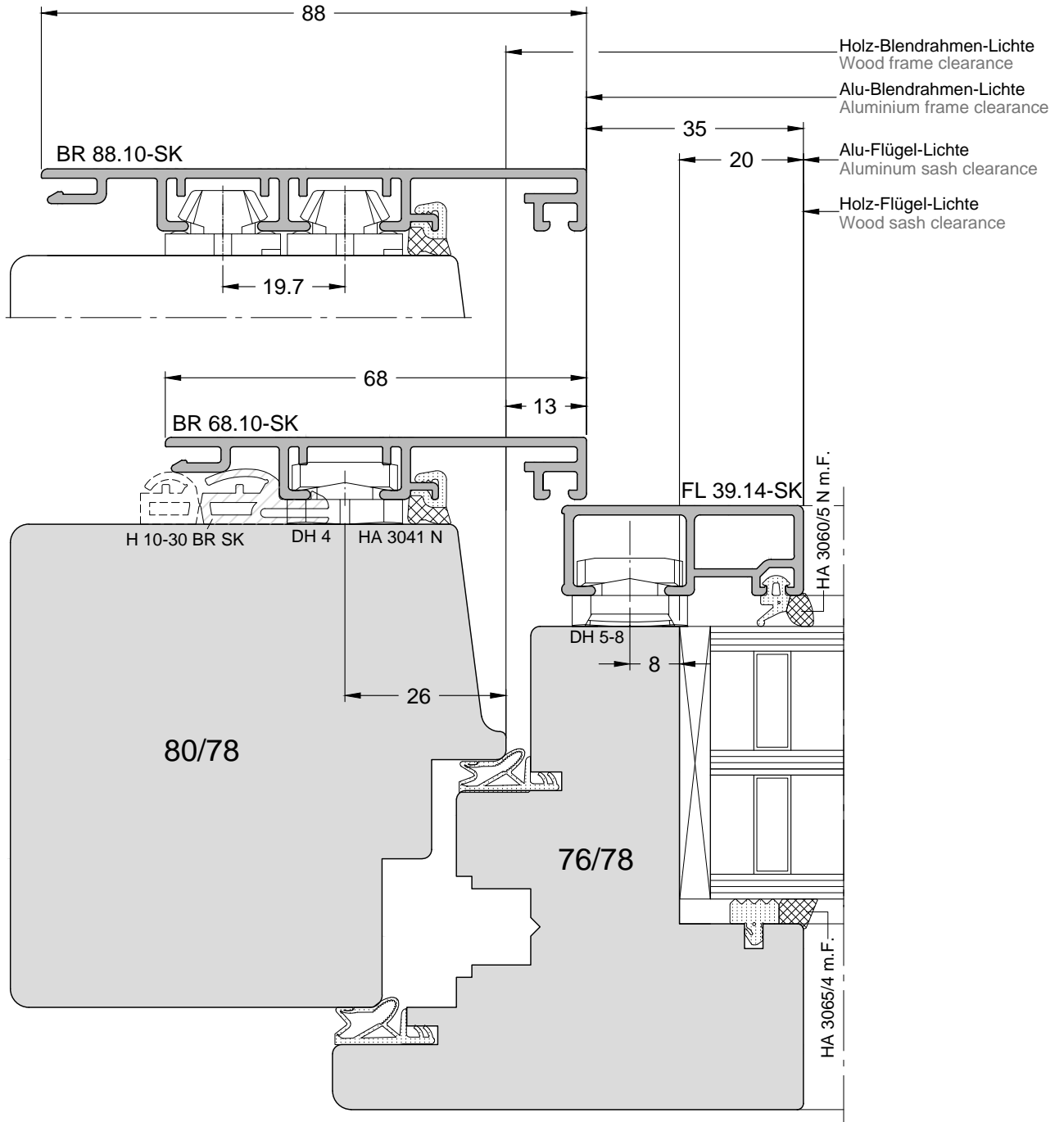
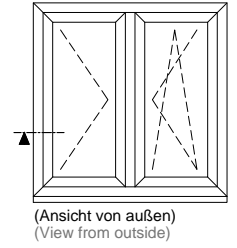


Dichtung HA 3062 optional bei hoher Schlagregenbelastung
Gasket HA 3062 optional for high driving rain loads

Nr. K-02563
Version: 00

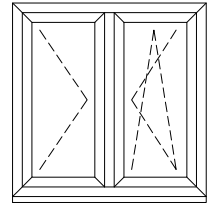


Drehkipfenster, Schrägfalz
Turn & tilt window, slope rebate



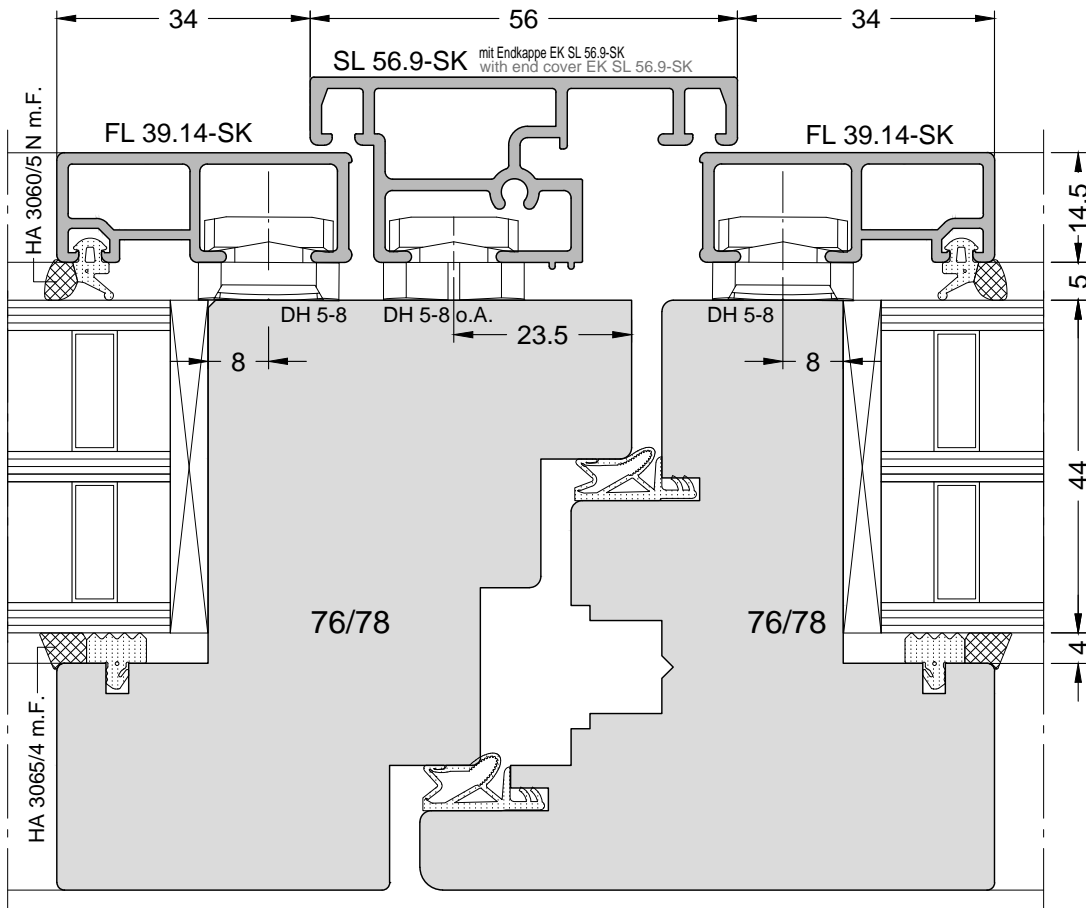
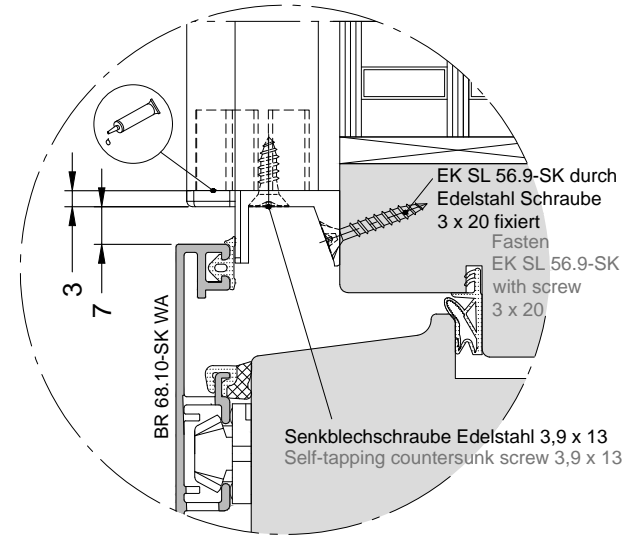
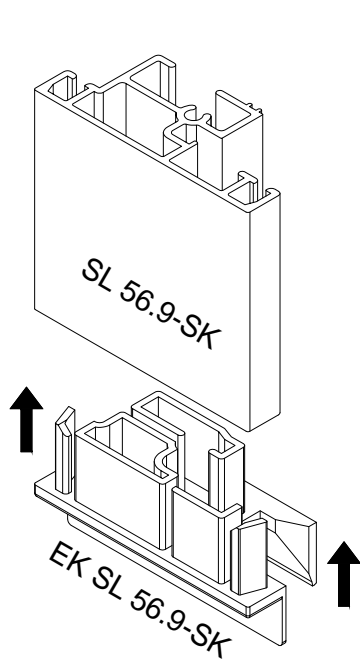


Drehkippfenster mit Stulp, Schrägfalz
Turn & tilt french mullioned window, slope rebate



(Ansicht von außen)
(View from outside)

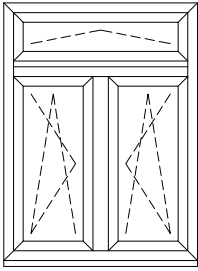
Bei Schrägfalz Endkappe
an Kennriefe abtrennen
For slope rebate end cap
notch at the marked line



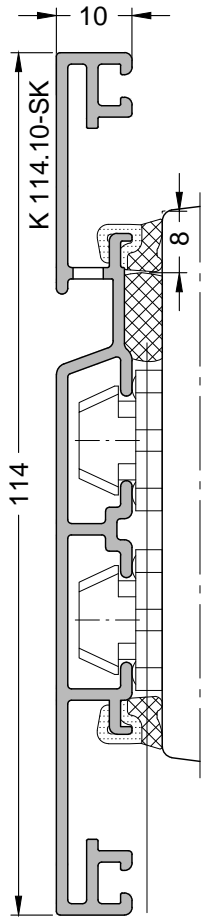
GUTMANN
Nr. K-02565
Version: 00



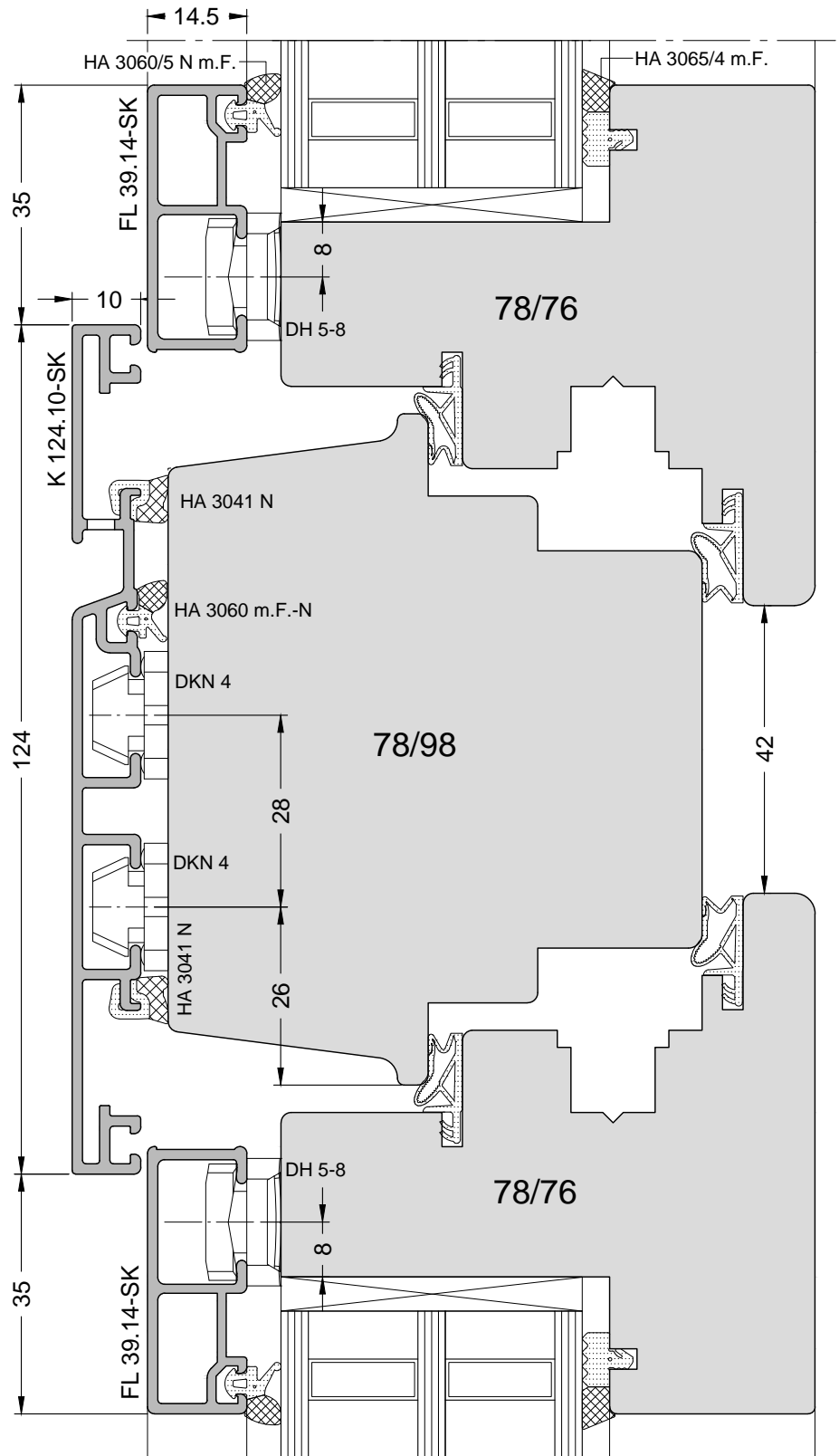
Zweiteiliges Fenster mit Oberlicht, Kämpfer, Schrägfalz
Two-part window with top light, transom, slope rebate



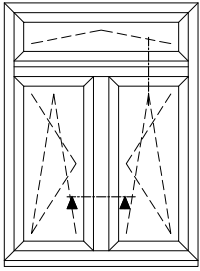
(Ansicht von außen)
(View from outside)



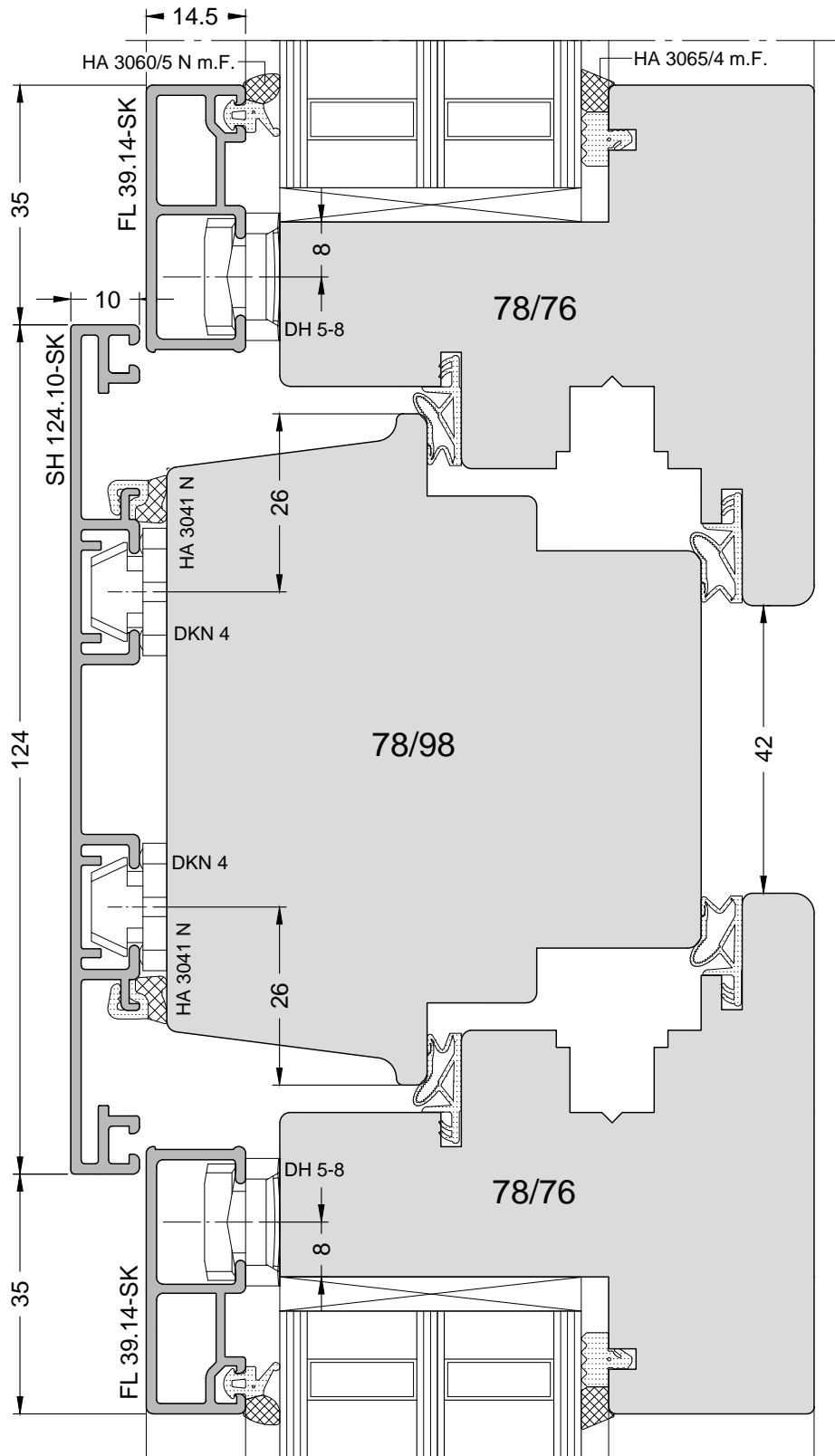
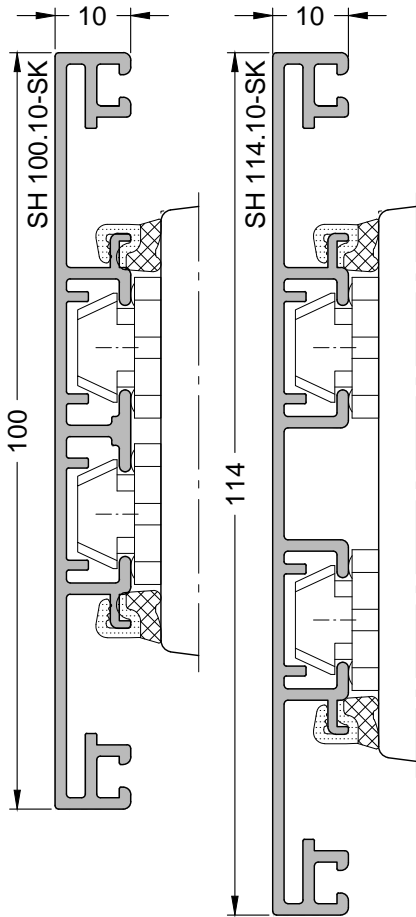
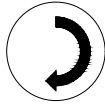
Dichtungsband mit Abstand von ca. 8 mm vor der Montage des Aluminiumprofils am Holzrahmen anbringen.
Apply compression tape by a distance of 8 mm before mounting the aluminum profile on the wood frame.



Zweiteiliges Fenster mit Oberlicht, Kämpfer, Schrägfalz
Two-part window with top light, transom, slope rebate



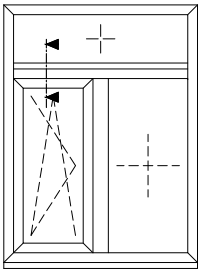
(Ansicht von außen)
(View from outside)



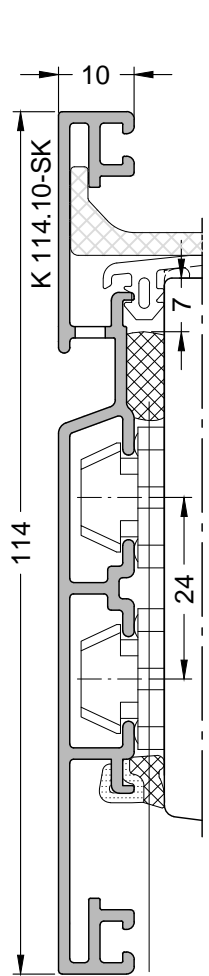
GUTMANN
Nr. K-02567
Version: 00



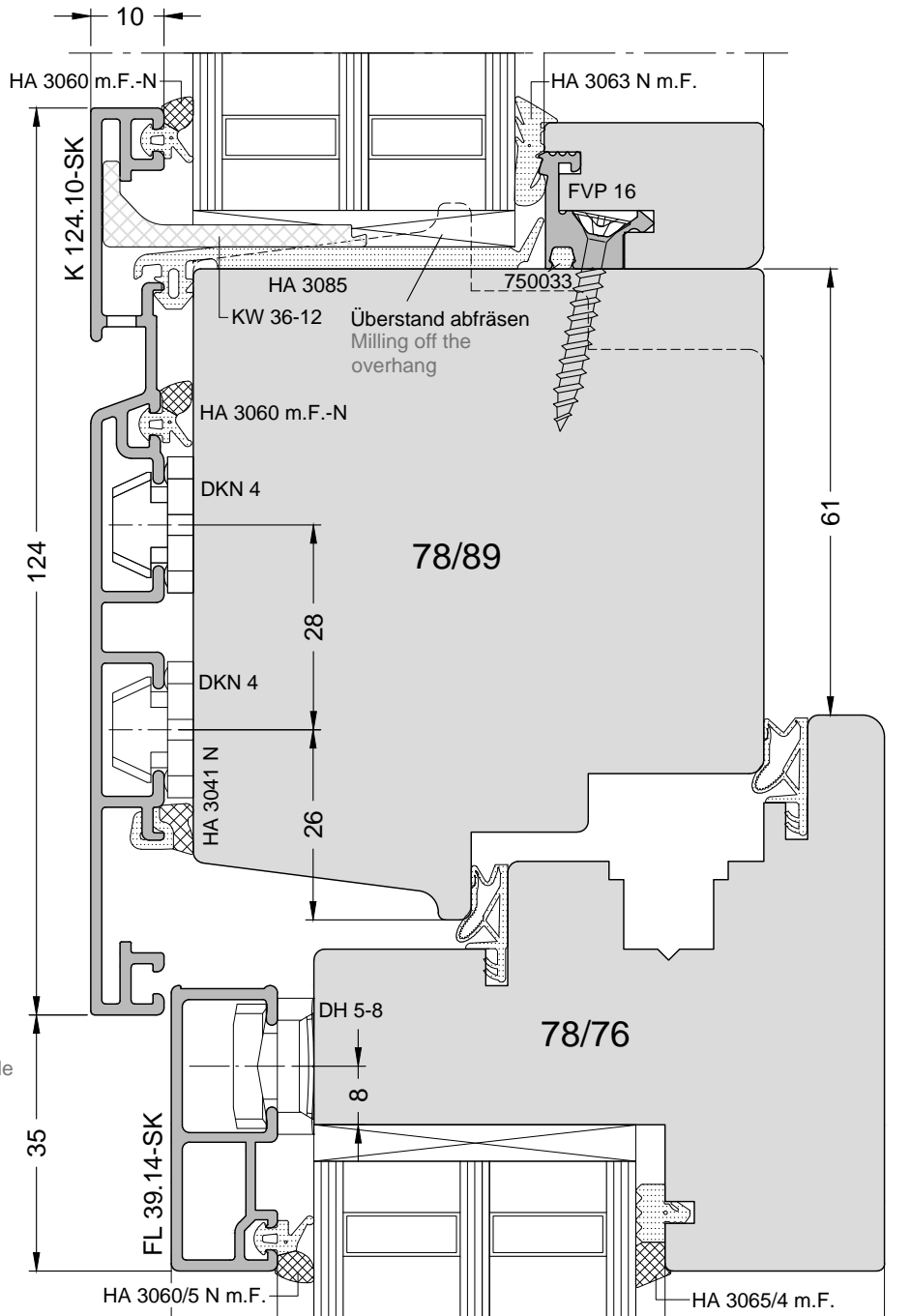
Zweiteiliges Fenster mit Oberlicht, Kämpfer, 1 Teil festverglast, Schrägalz
Two-part window with top light, transom, 1 part fixed glazing, slope rebate



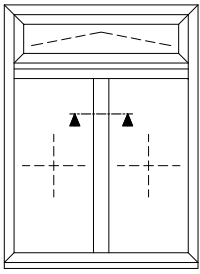
(Ansicht von außen)
(View from outside)



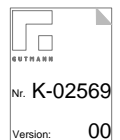
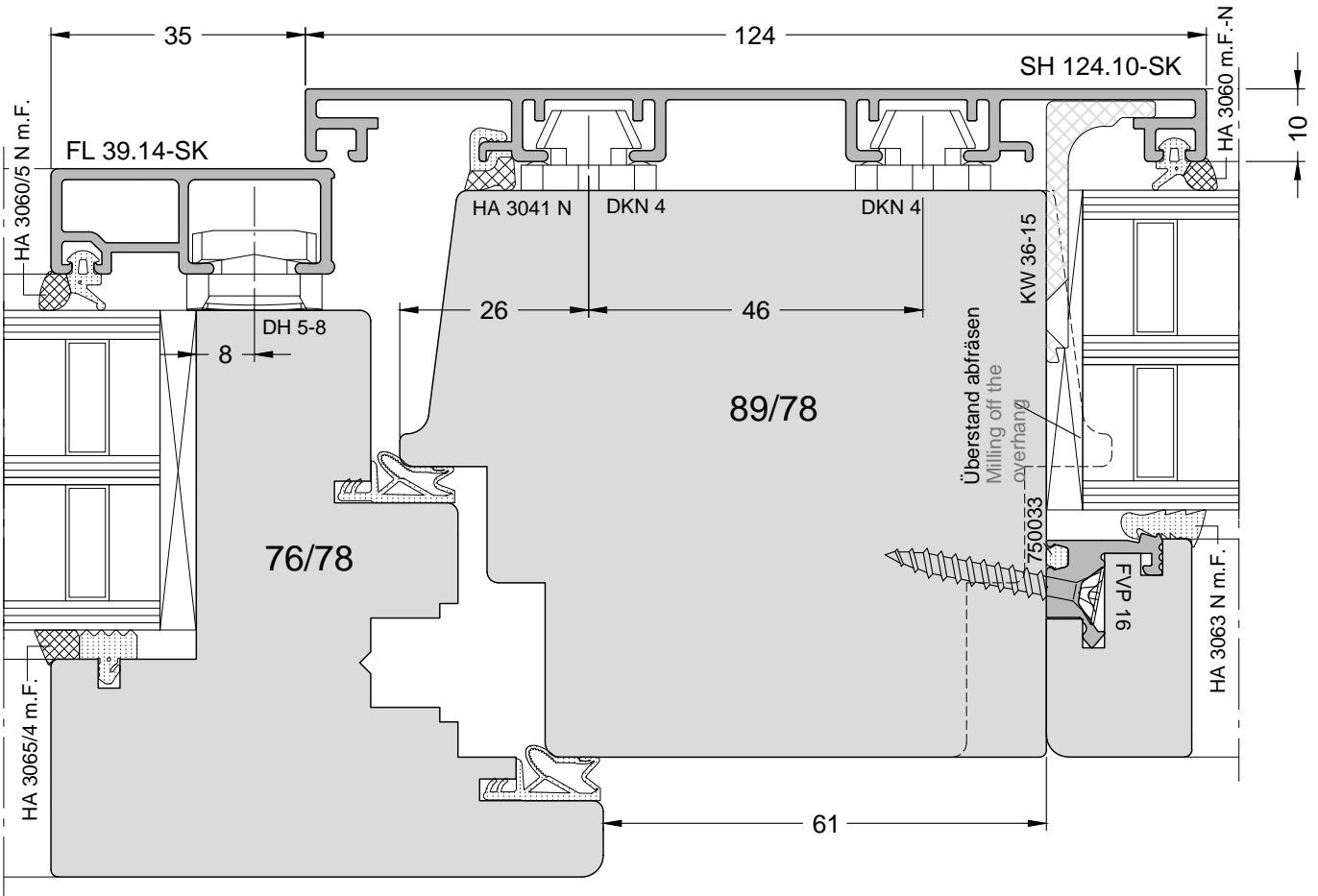
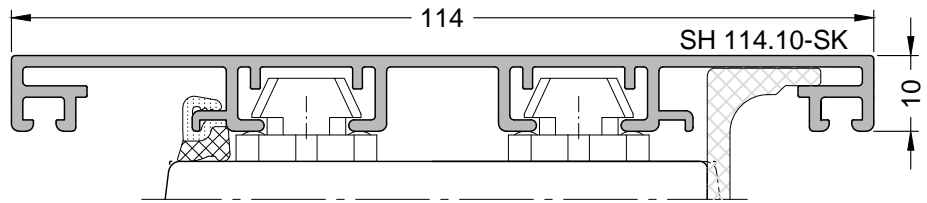
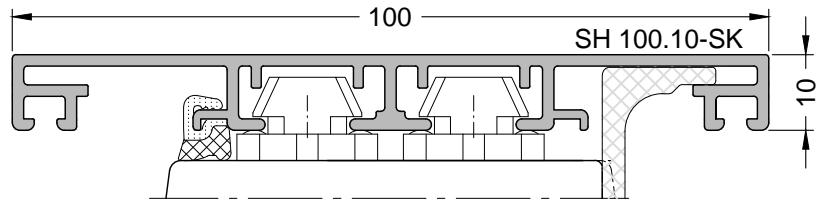
Dichtungsband mit Abstand von ca. 7 mm vor der Montage des Aluminiumprofils am Holzrahmen anbringen.
Apply compression tape by a distance of 7 mm before mounting the aluminum profile on the wood frame.



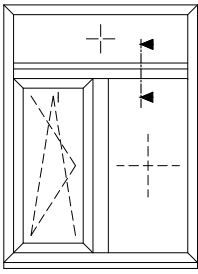
Zweiteiliges Fenster mit Oberlicht, Setzholz, Fest-Festverglast, Schrägfalz
Two-part window with top light, mullion, fixed-fixed glazing, slope rebate



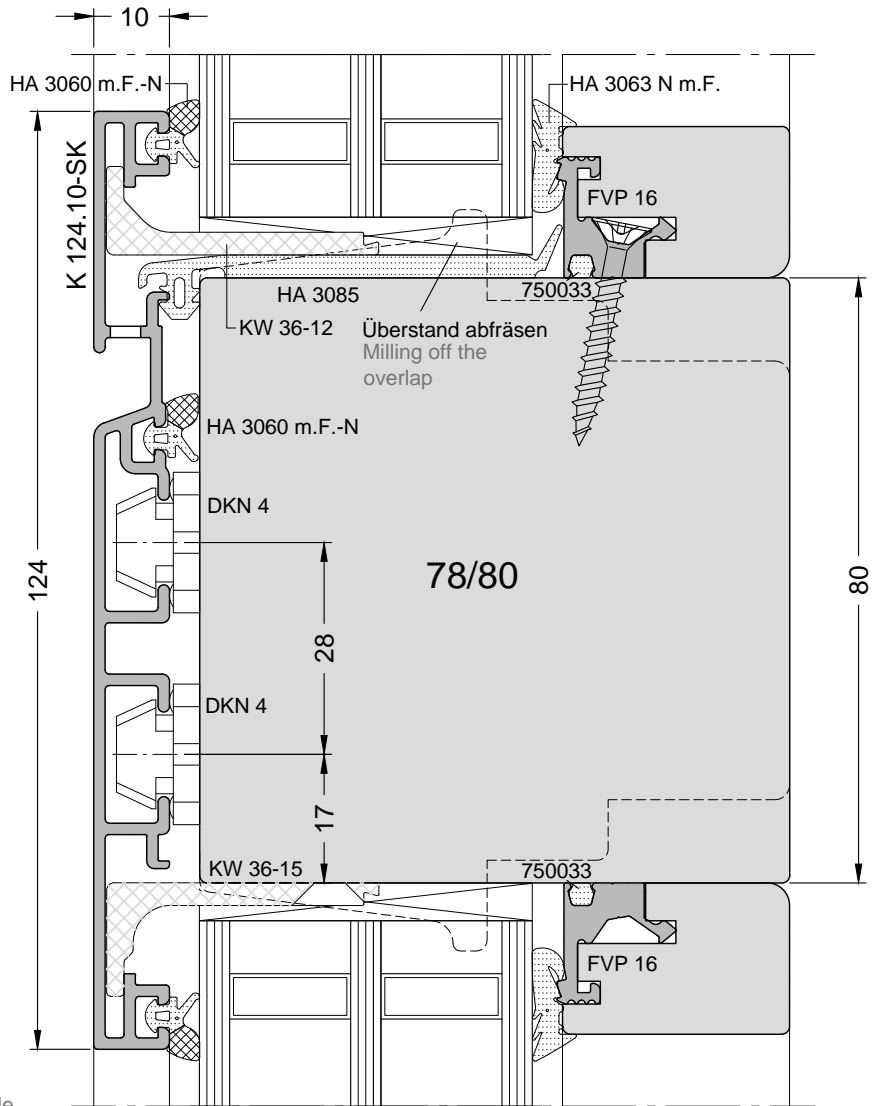
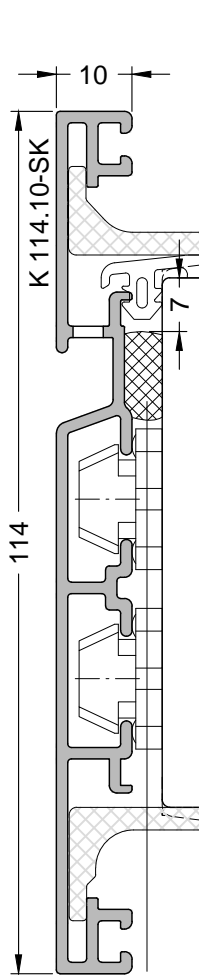
(Ansicht von außen)
(View from outside)



Zweiteiliges Fenster mit Oberlicht, Kämpfer, festverglast, Schrägfalz
Two-part window with top light, transom, fixed glazing, slope rebate



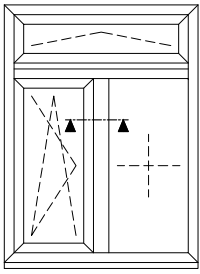
(Ansicht von außen)
(View from outside)



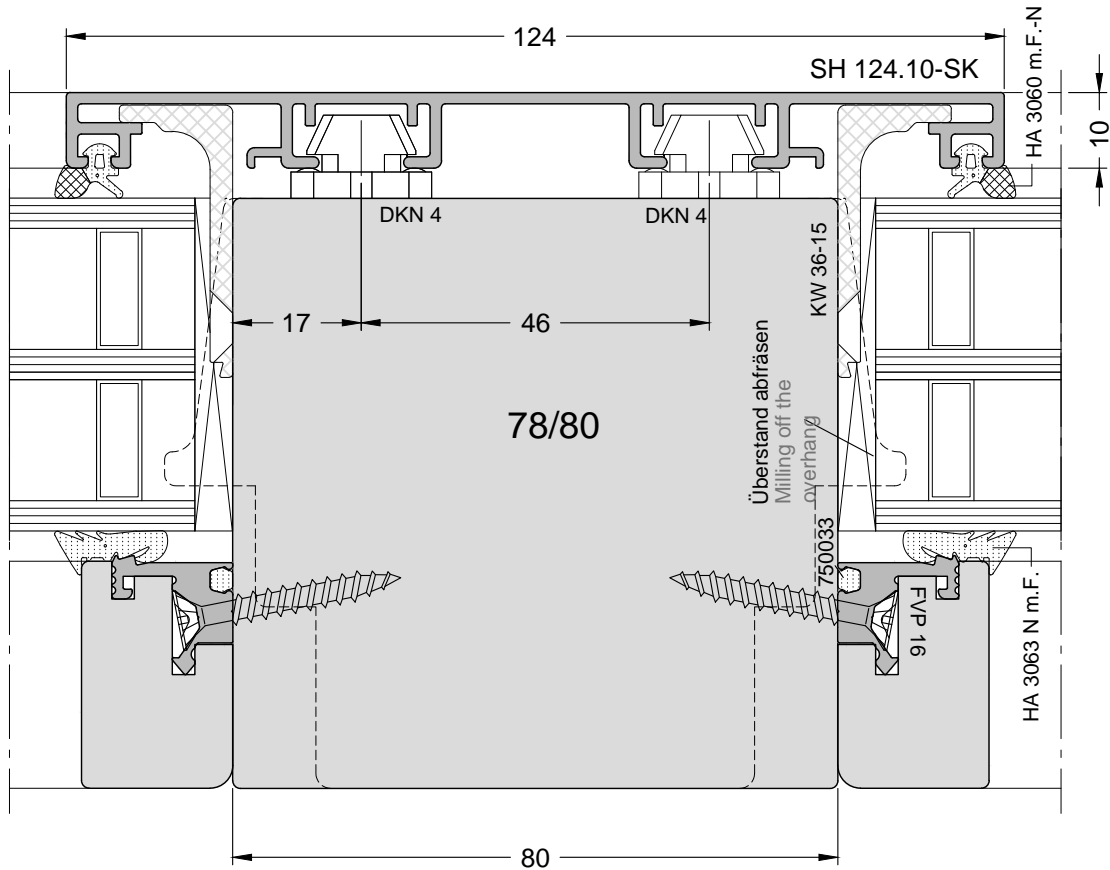
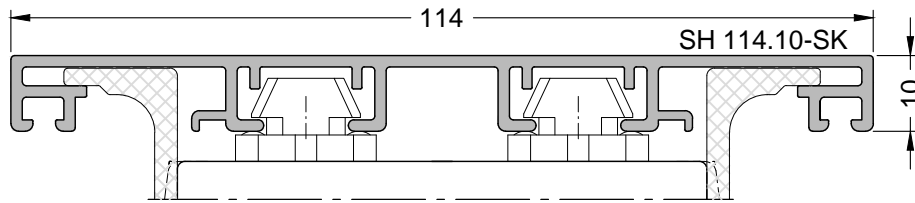
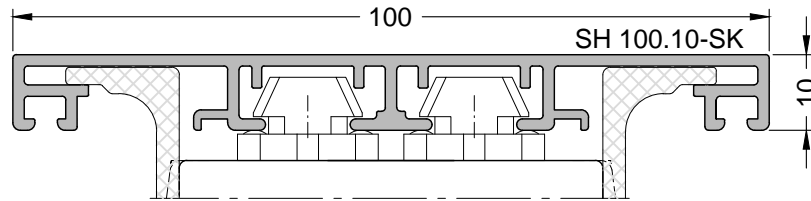
Dichtungsband mit Abstand von ca. 7 mm vor der Montage des Aluminiumprofils am Holzrahmen anbringen.
Apply compression tape by a distance of 7 mm before mounting the aluminum profile on the wood frame.



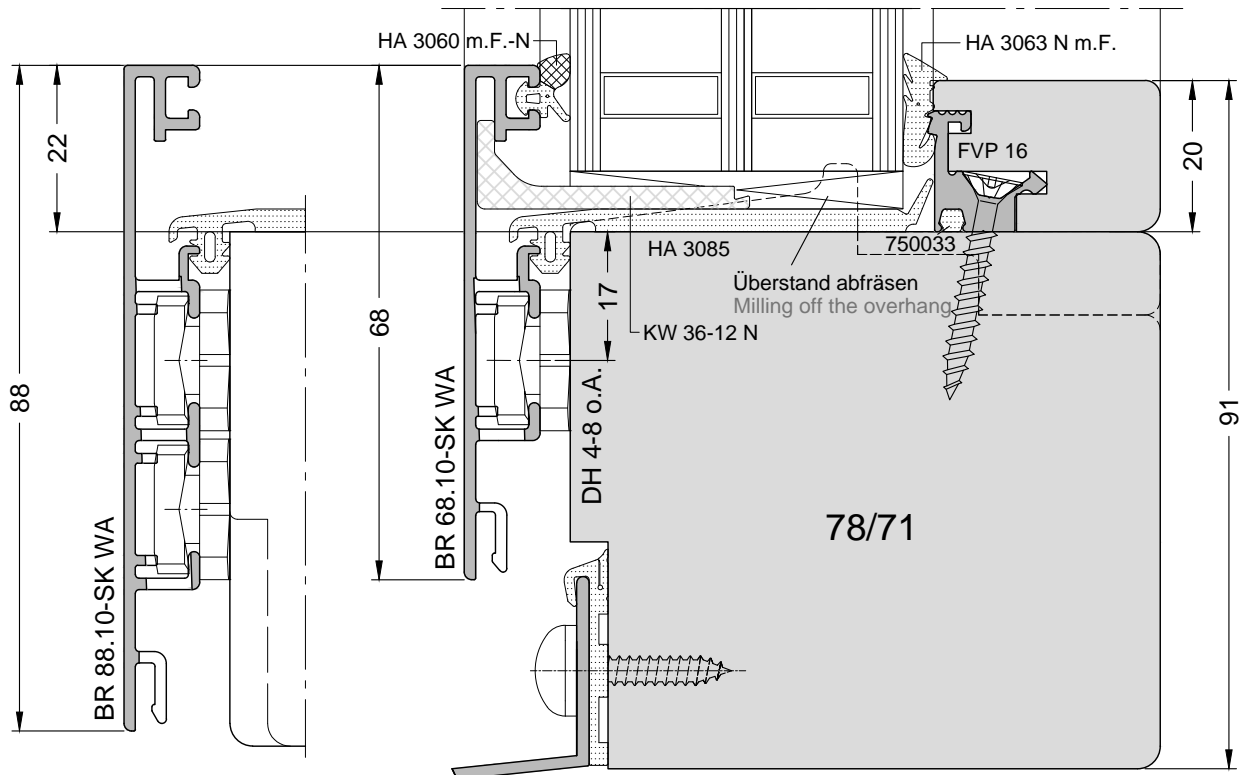
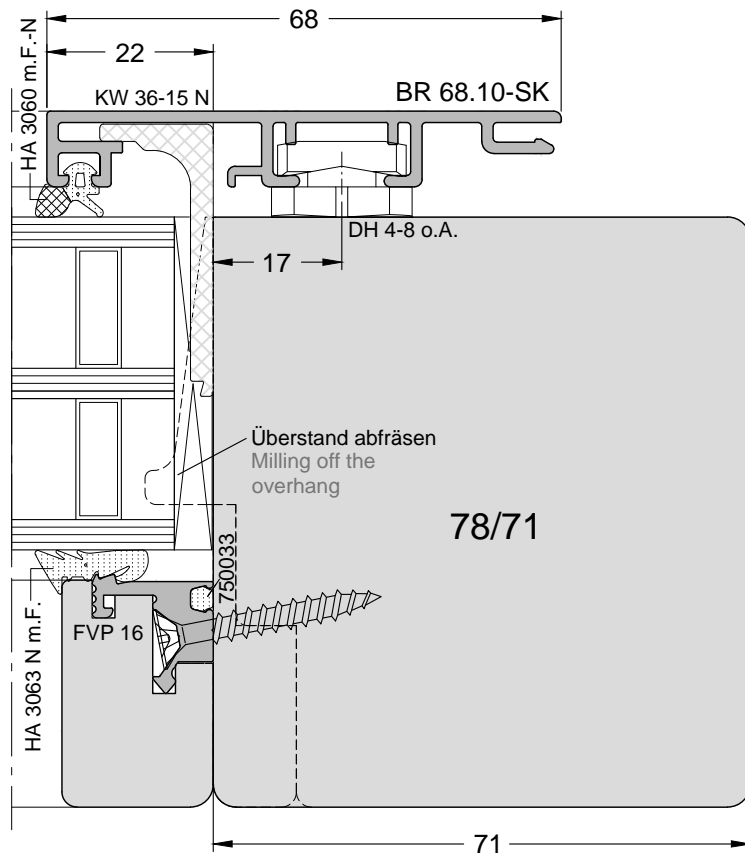
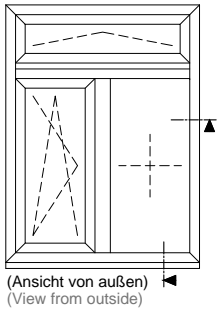
Zweiteiliges Fenster mit Oberlicht, Setzholz, 1 Teil festverglast, Schrägfalz
Two-part window with top light, mullion, 1 part fixed glazing, slope rebate



(Ansicht von außen)
(View from outside)

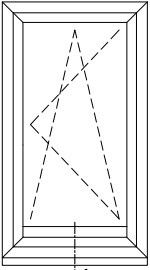


Zweiteiliges Fenster mit Oberlicht, festverglast, Schrägfalz
Two part window with top light, fixed glazing, slope rebate



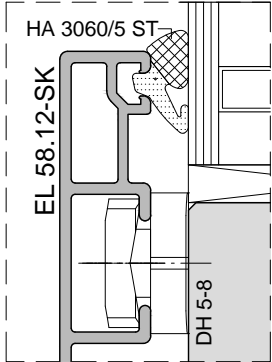
Drehkipptür, Schrägfalz
Turn & tilt door, slope rebate

(Ansicht von außen)
(View from outside)



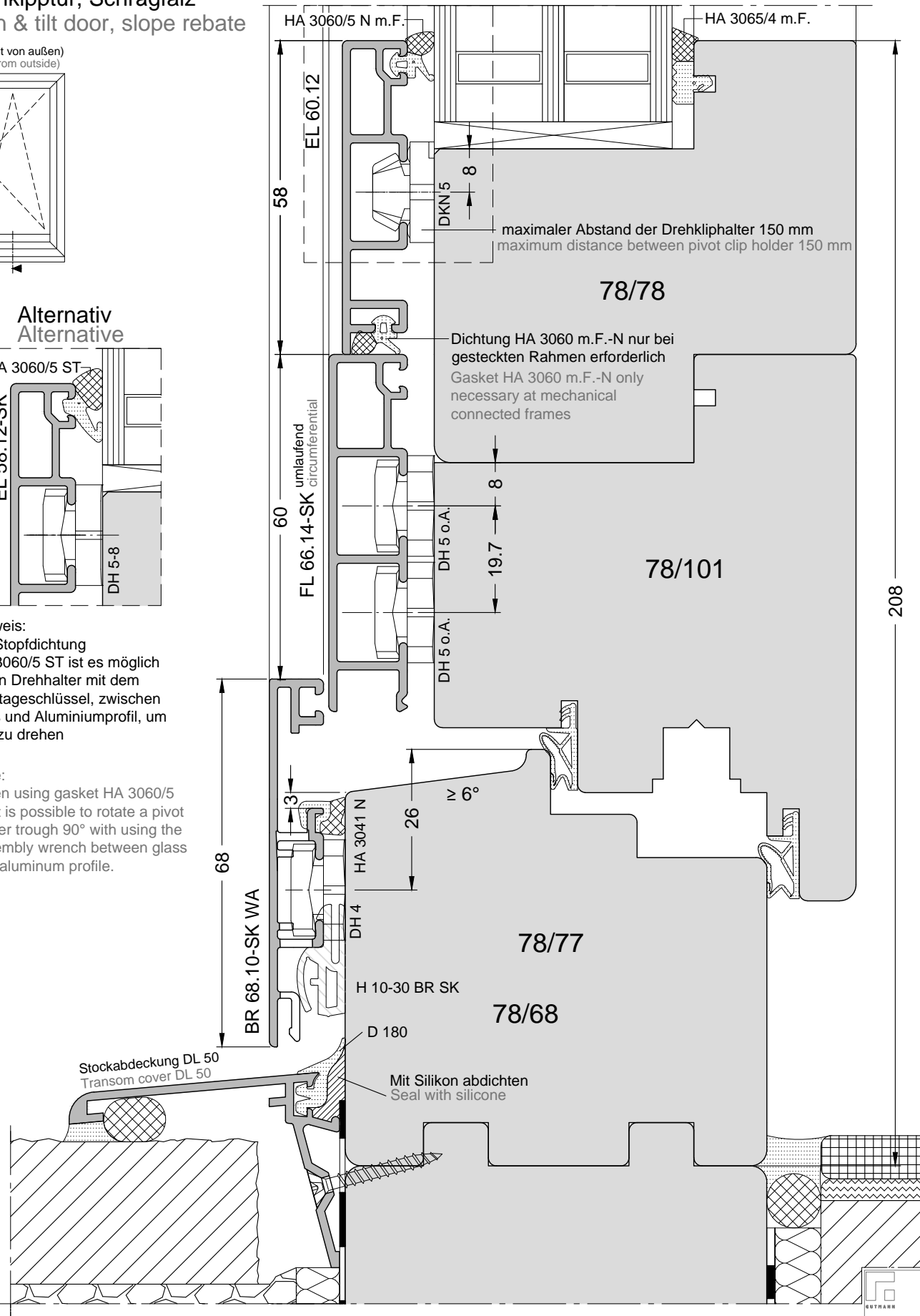
3

Alternativ
Alternative



Hinweis:
Mit Stopfdichtung HA 3060/5 ST ist es möglich einen Drehhalter mit dem Montageschlüssel, zwischen Glas und Aluminiumprofil, um 90° zu drehen

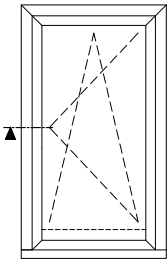
Note:
When using gasket HA 3060/5 ST it is possible to rotate a pivot holder trough 90° with using the assembly wrench between glass and aluminum profile.



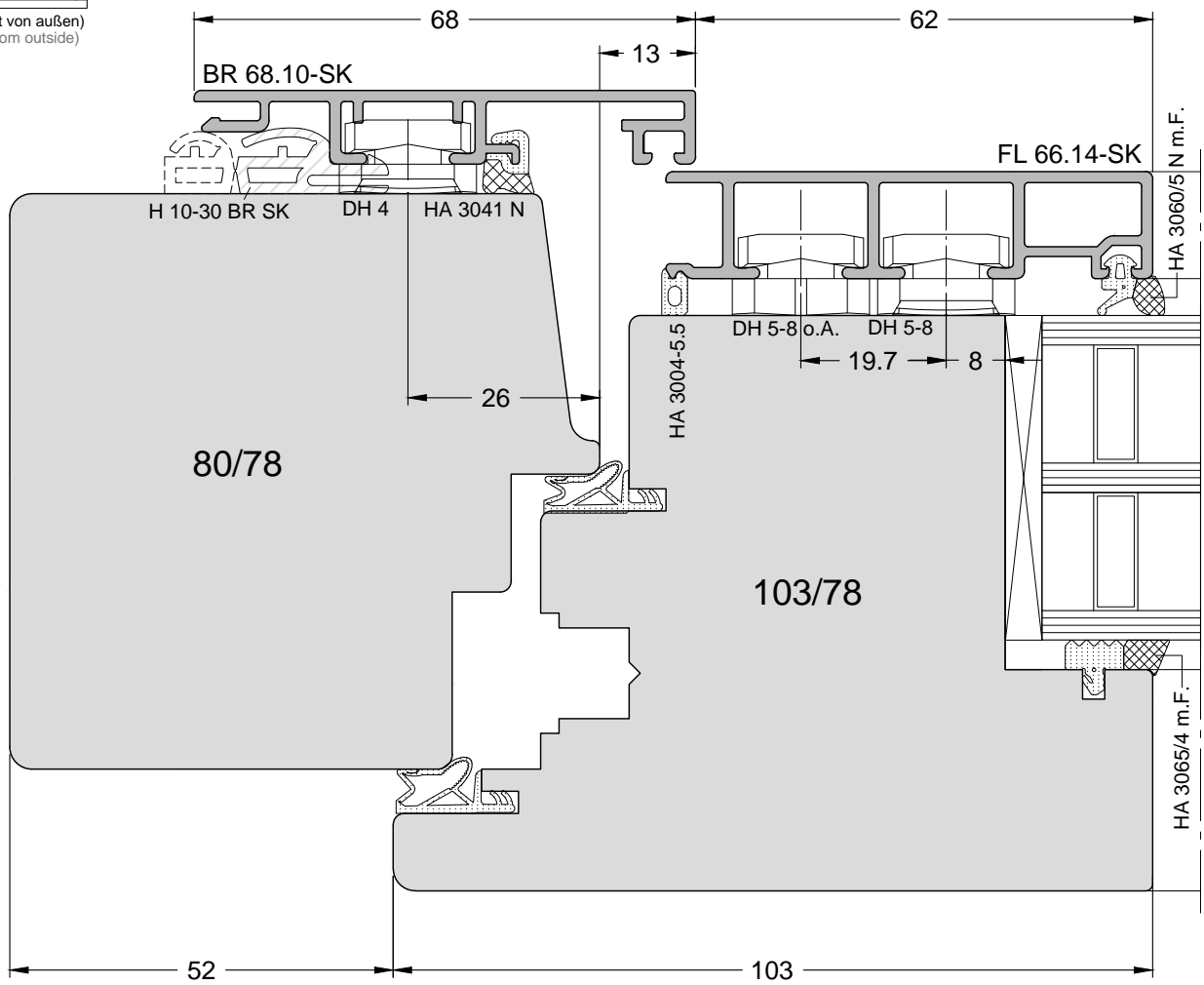
GUTMANN
Nr. K-02572
Version: 00



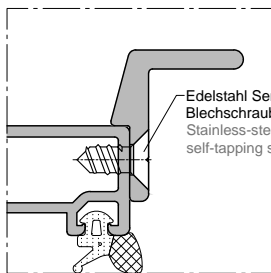
Drehkipptür, Schrägfalz
Turn & tilt door, slope rebate



(Ansicht von außen)
(View from outside)

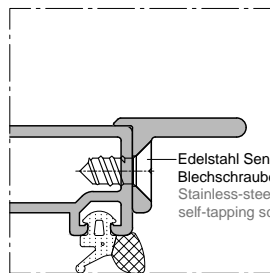


ZG 61



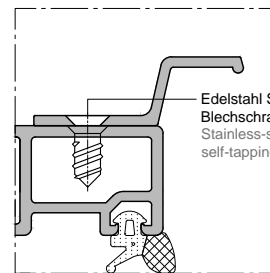
Edelstahl Senkkopf
Blechschaube 3.9 x 10
Stainless-steel counter sunk
self-tapping screw 3.9 x 10

ZG 61-13



Edelstahl Senkkopf
Blechschaube 3.9 x 10
Stainless-steel counter sunk
self-tapping screw 3.9 x 10

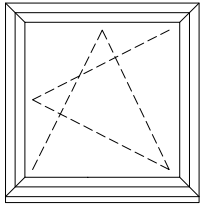
Ziehgriff



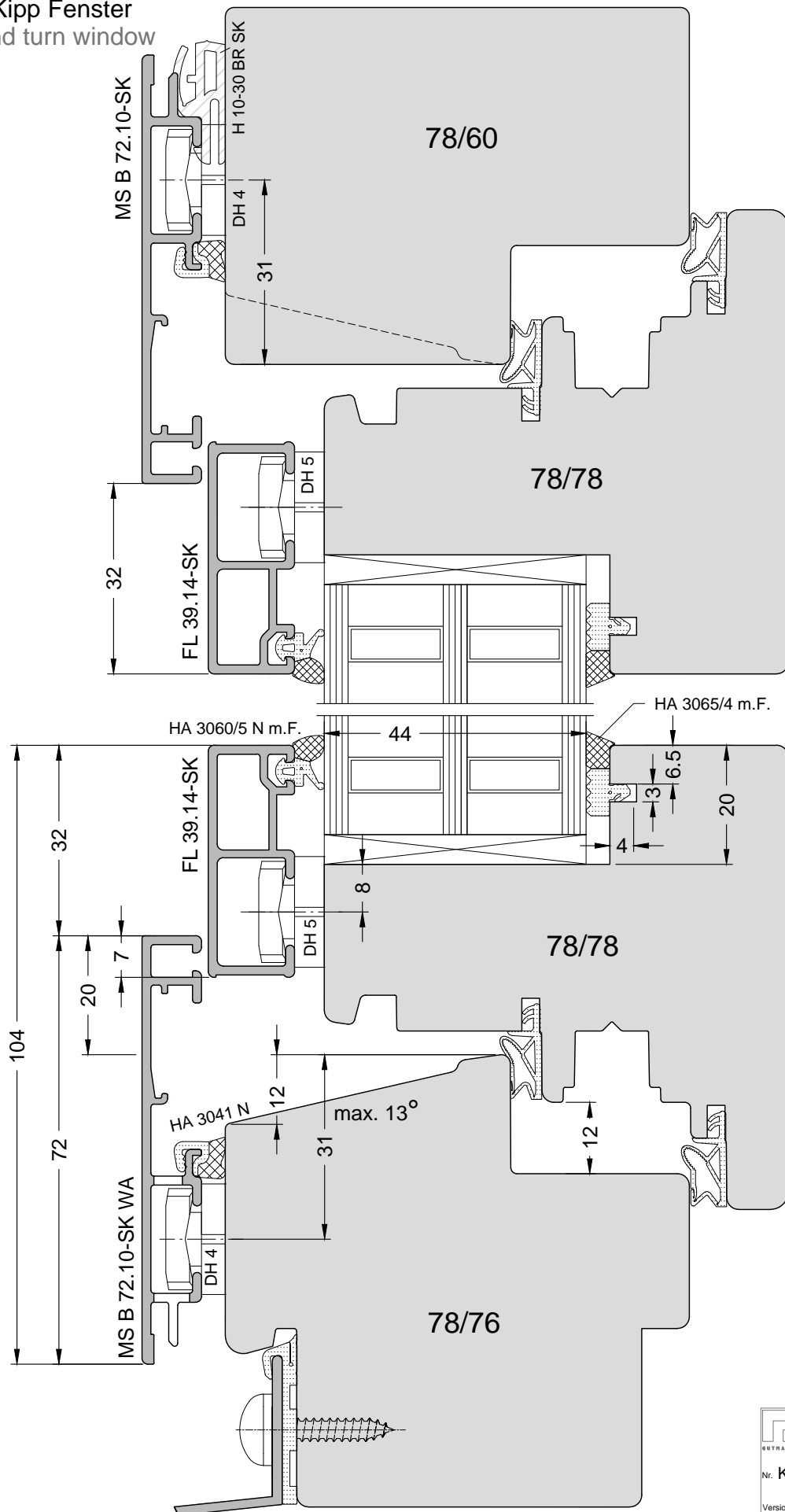
Edelstahl Senkkopf
Blechschaube 3.9 x 10
Stainless-steel counter sunk
self-tapping screw 3.9 x 10



Vertikalschnitt Dreh-Kipp Fenster
Vertical section tilt and turn window

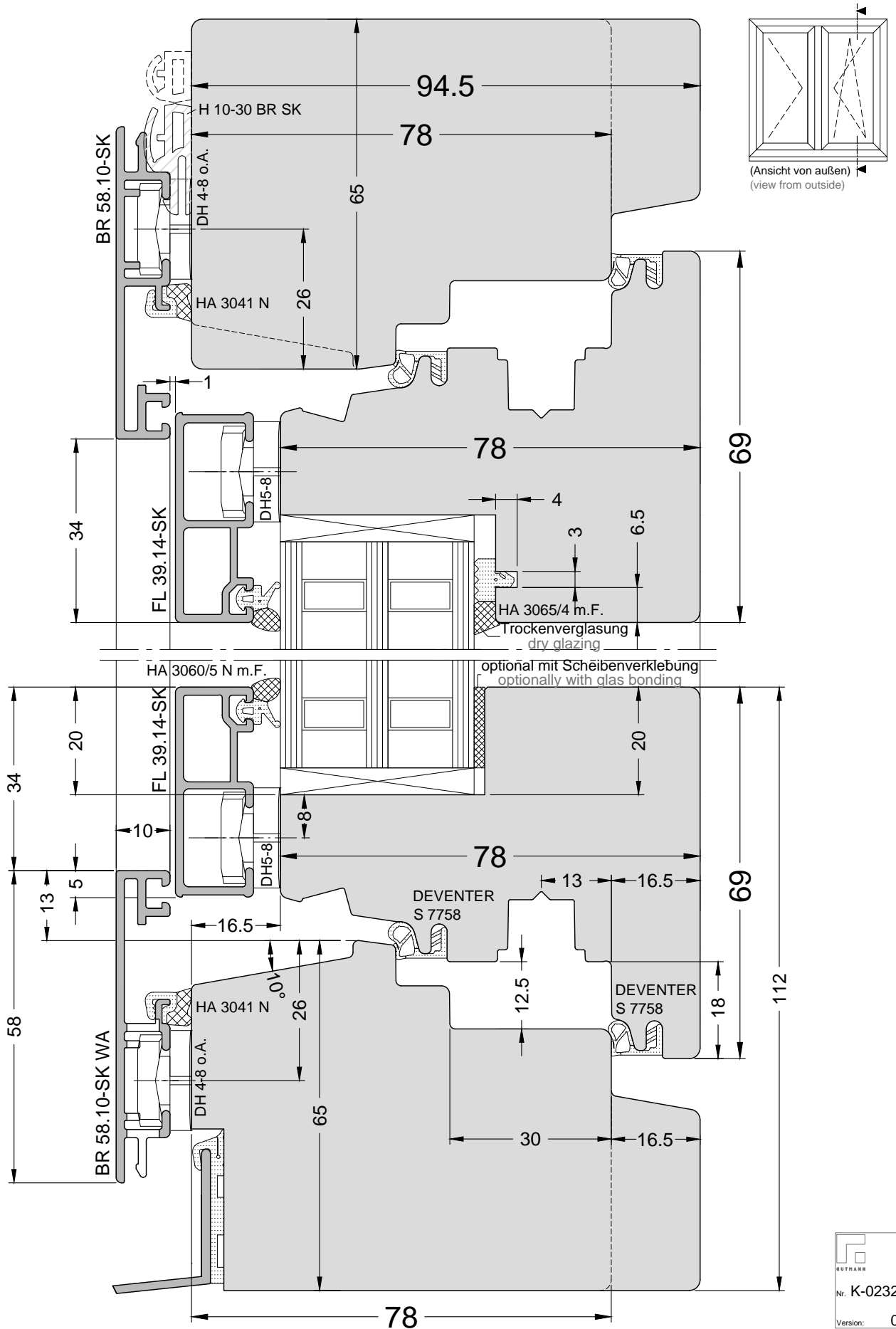


(Ansicht von außen)
(View from outside)



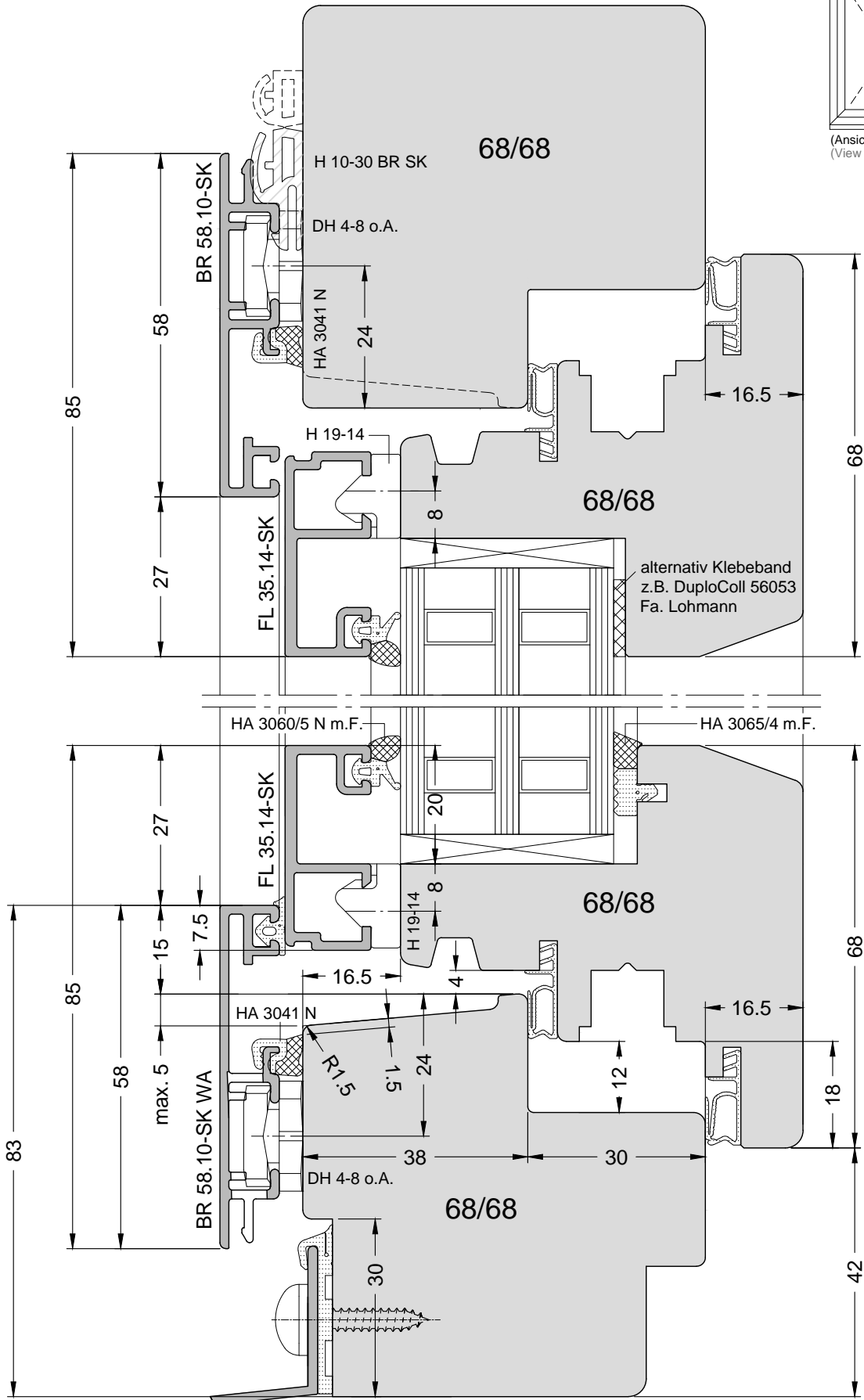
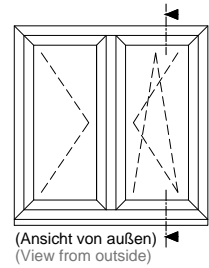
GUTMANN
Nr. K-01552
Version: 00





Systemunterlagen als gesonderter Katalog erhältlich.
System documents as a separate catalog available.

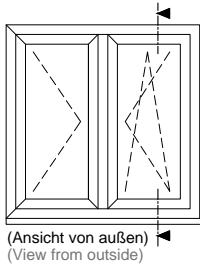
Drehkipfenster
Tilt & turn window



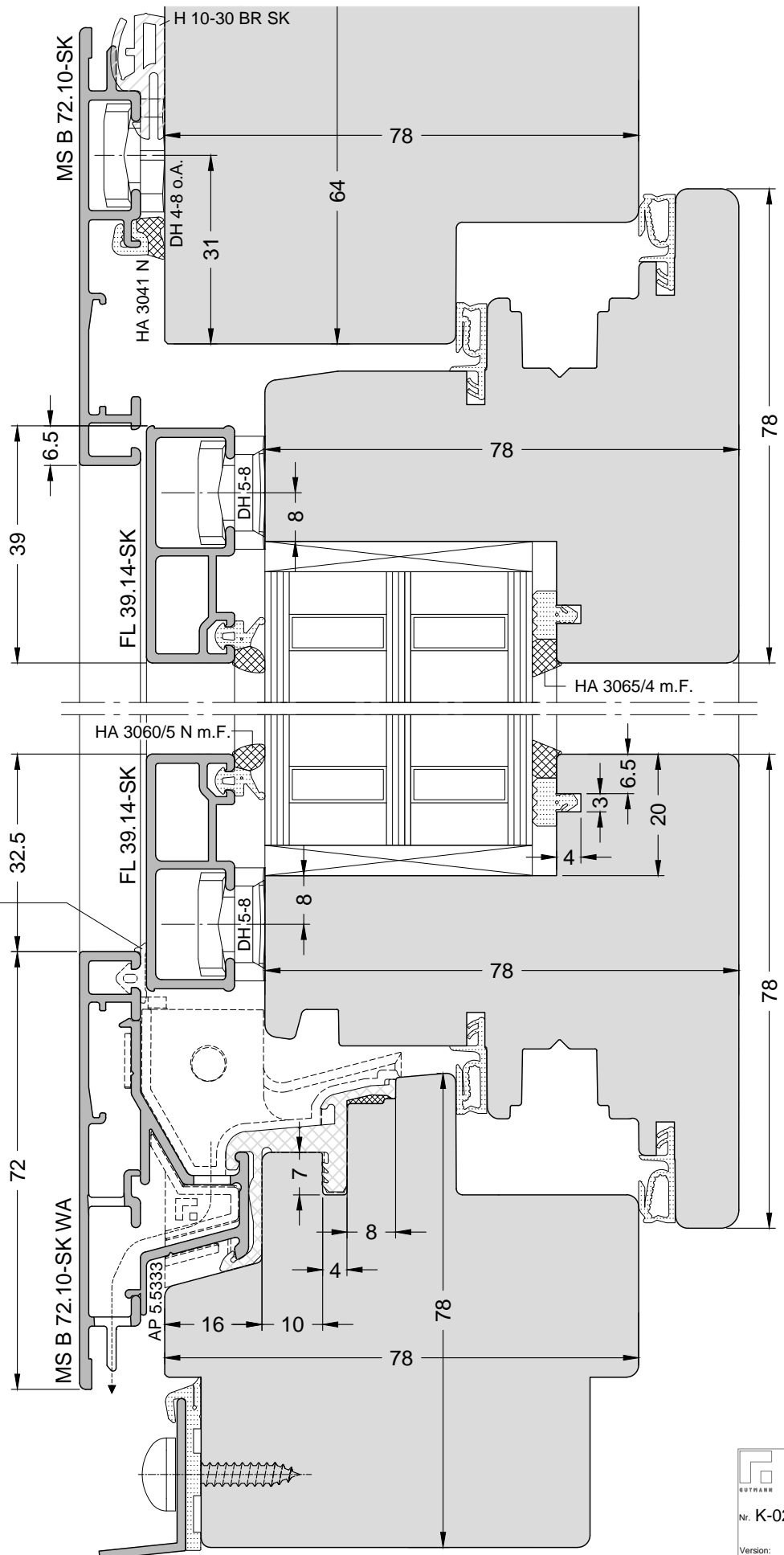
GUTMANN
Nr. K-02873
Version: 00



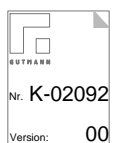
Drehkipfenster
Tilt & turn window



Hinweis:
Maße beziehen sich auf fertig montierte Flügel und endbehandelte Oberflächen!
Note:
The dimensions apply to completely assembled sashes and finished surfaces.



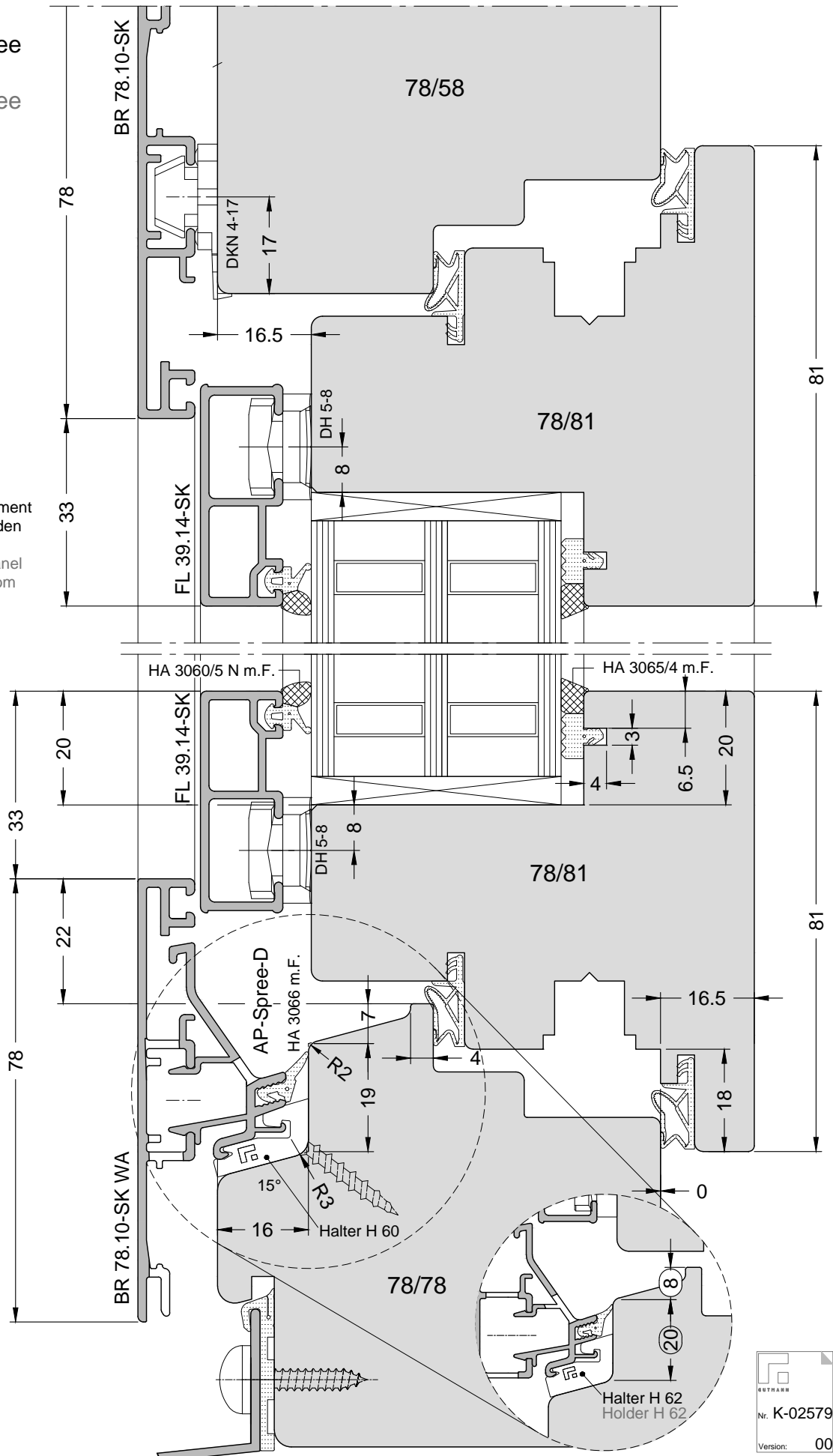
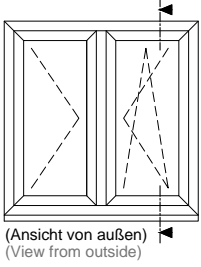
Dichtung HA 3062 optional bei hoher Schlagregenbelastung
Gasket HA 3062 optional for high driving rain loads



Systemunterlagen als gesonderter Katalog erhältlich.
System documents as a separate catalog available.



Drehkipfenster,
MIRA contour Spree
Turn & tilt window,
MIRA contour Spree

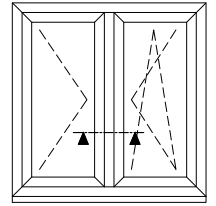


Hinweis: Als Einspannelement
für Pfosten-Riegel-Fassaden
nicht geeignet!
Note: Not suitable as a panel
element for mullion-transom
curtain walls!

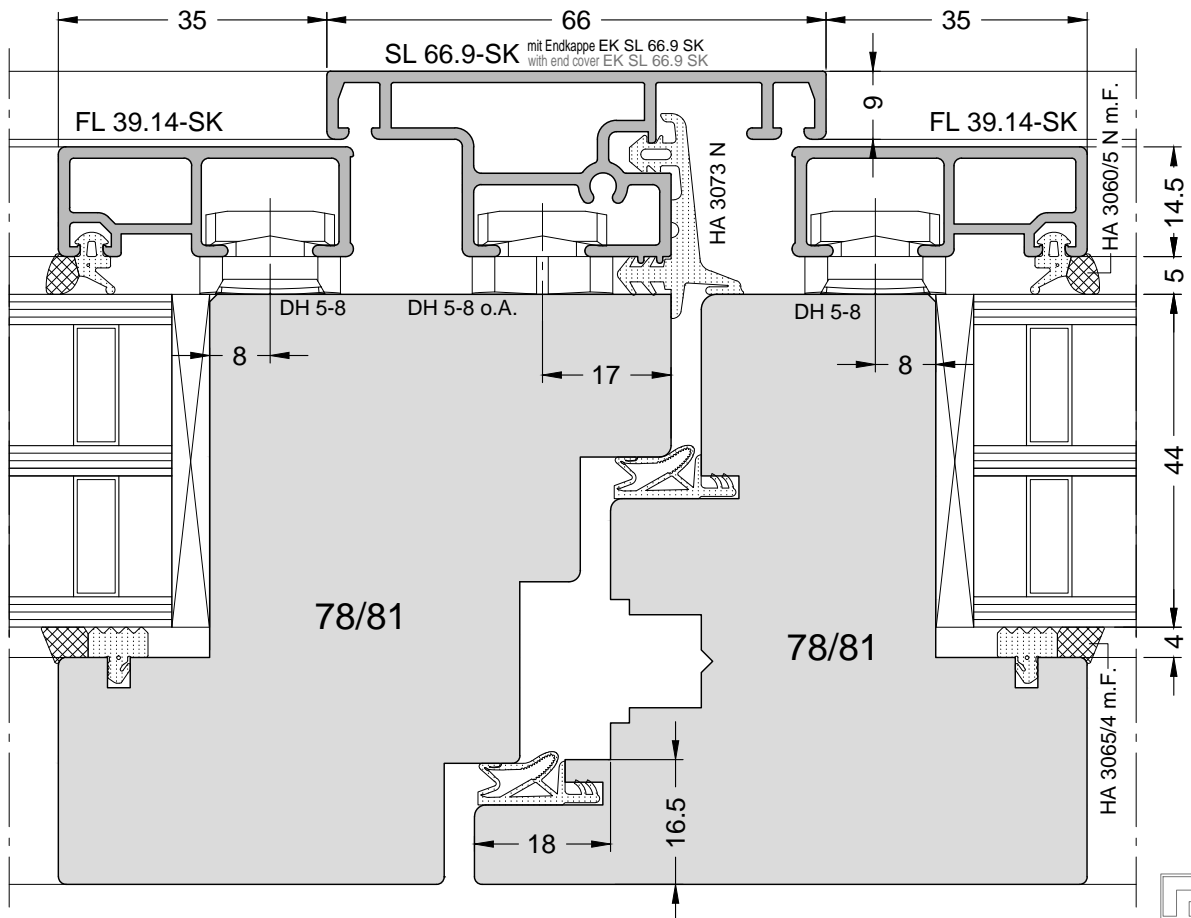
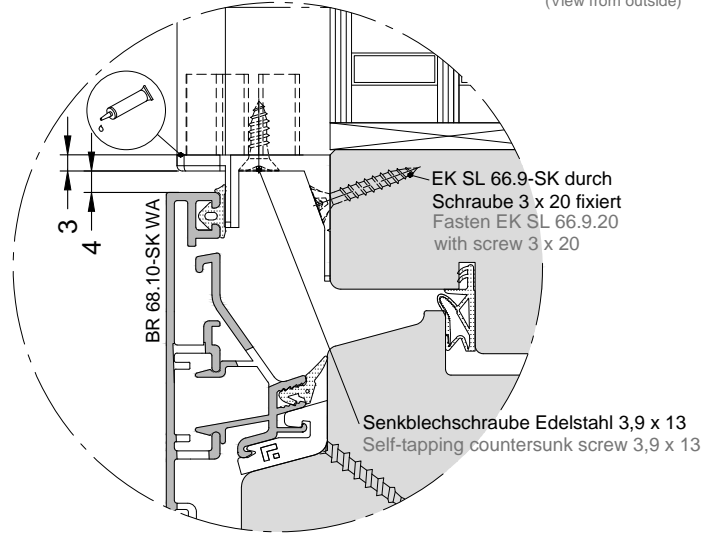
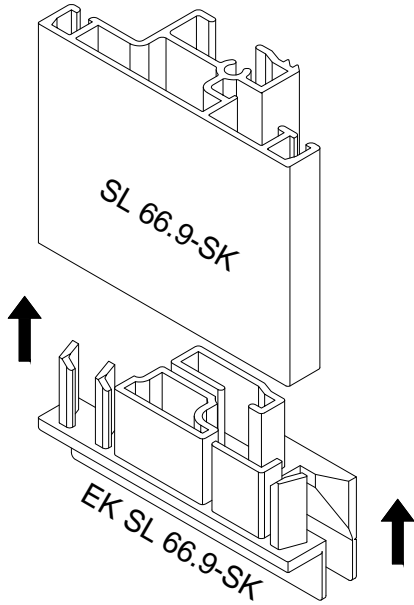
GUTMANN
Nr. K-02579
Version: 00



Drehkipfenster mit Stulp, MIRA contour Spree
Turn & tilt french mullioned window, MIRA contour Spree



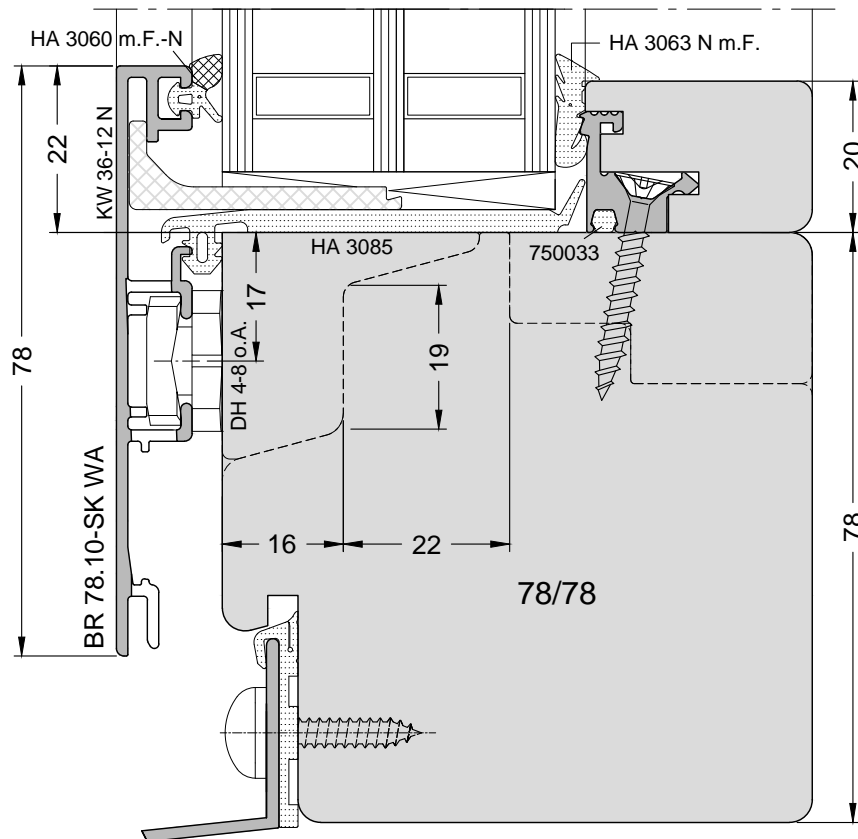
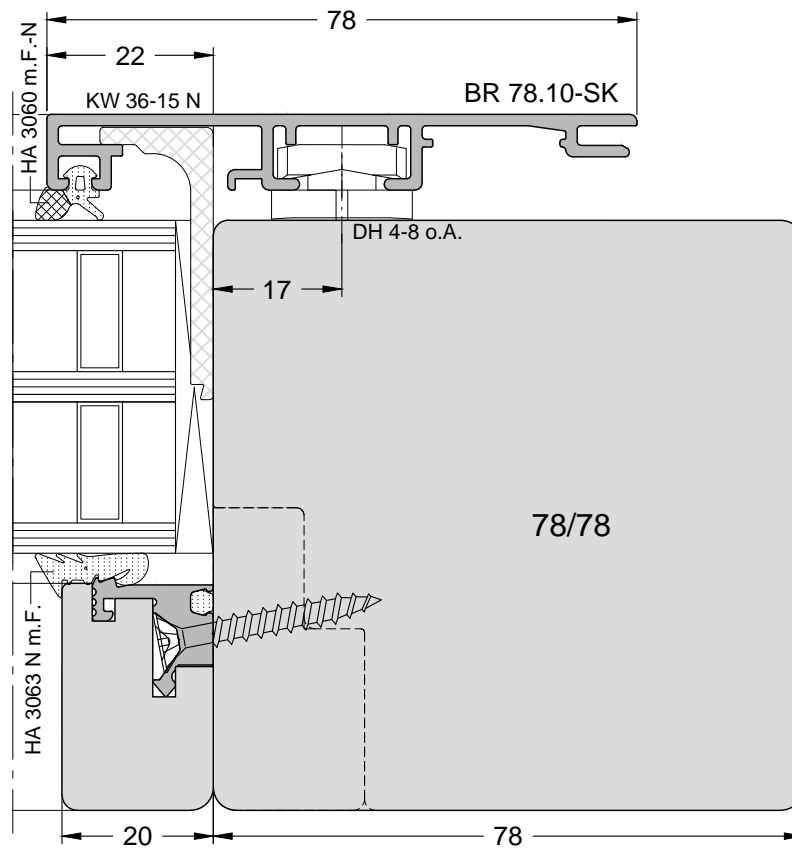
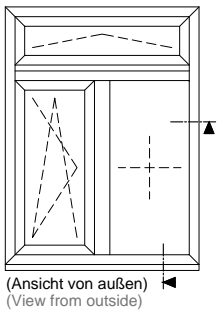
(Ansicht von außen)
(View from outside)



GUTMANN
Nr. K-02580
Version: 00



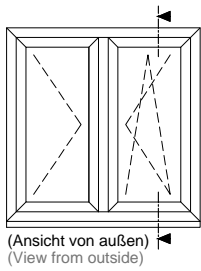
Zweiteiliges Fenster mit Oberlicht, festverglast, MIRA contour Spree
Two-part window with top light, fixed glazing, double rebate, MIRA contour Spree



GUTMANN
Nr. K-02581
Version: 00

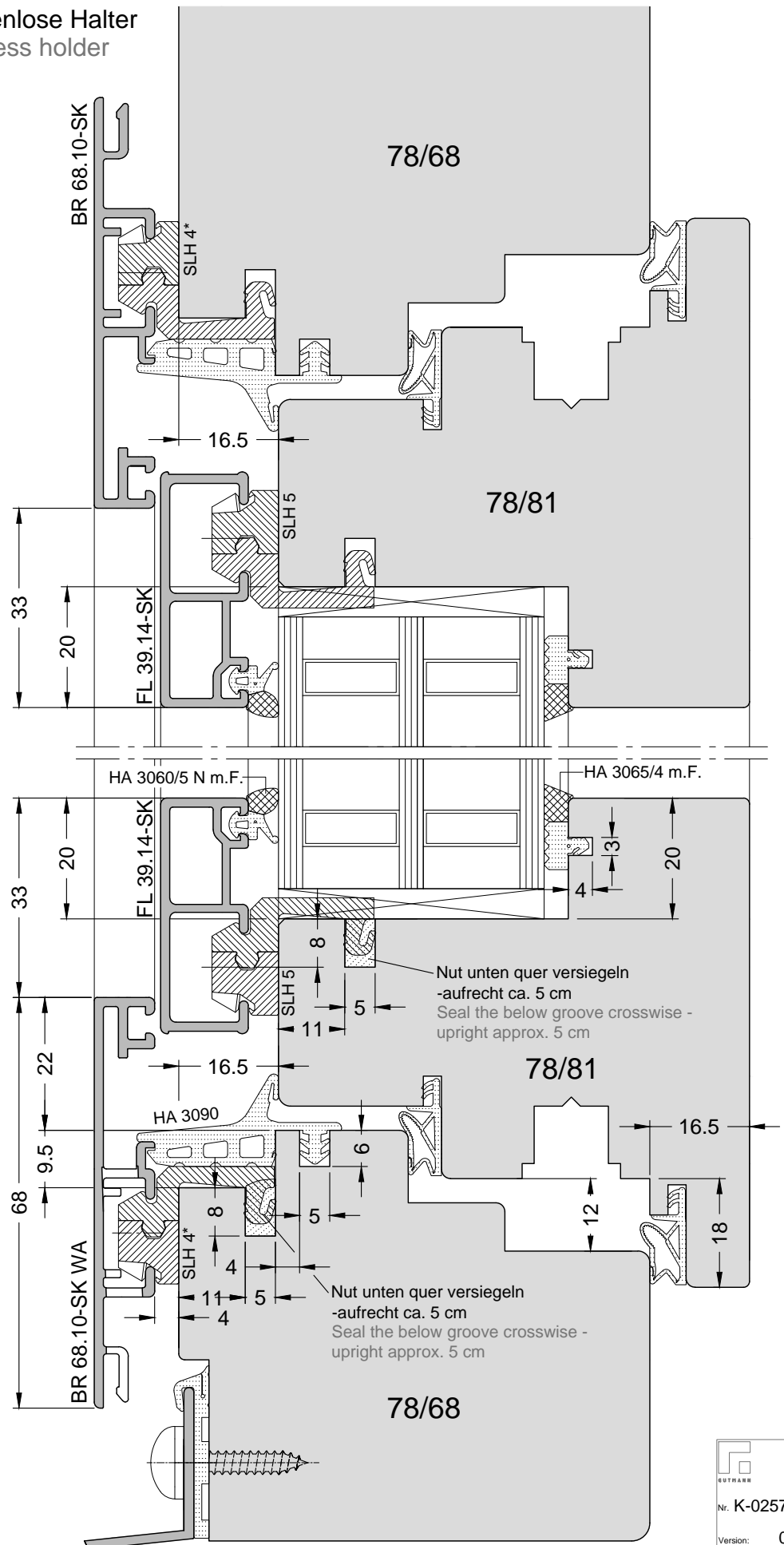


Drehkipfenster, schraubenlose Halter
Turn & tilt window, screwless holder

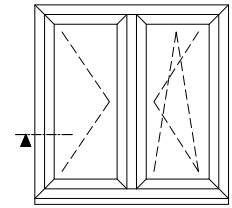


Hinweis:
Maße beziehen sich auf fertig montierte Flügel und endbehandelte Oberflächen!
Note:
The dimensions apply to completely assembled sashes and finished surfaces.

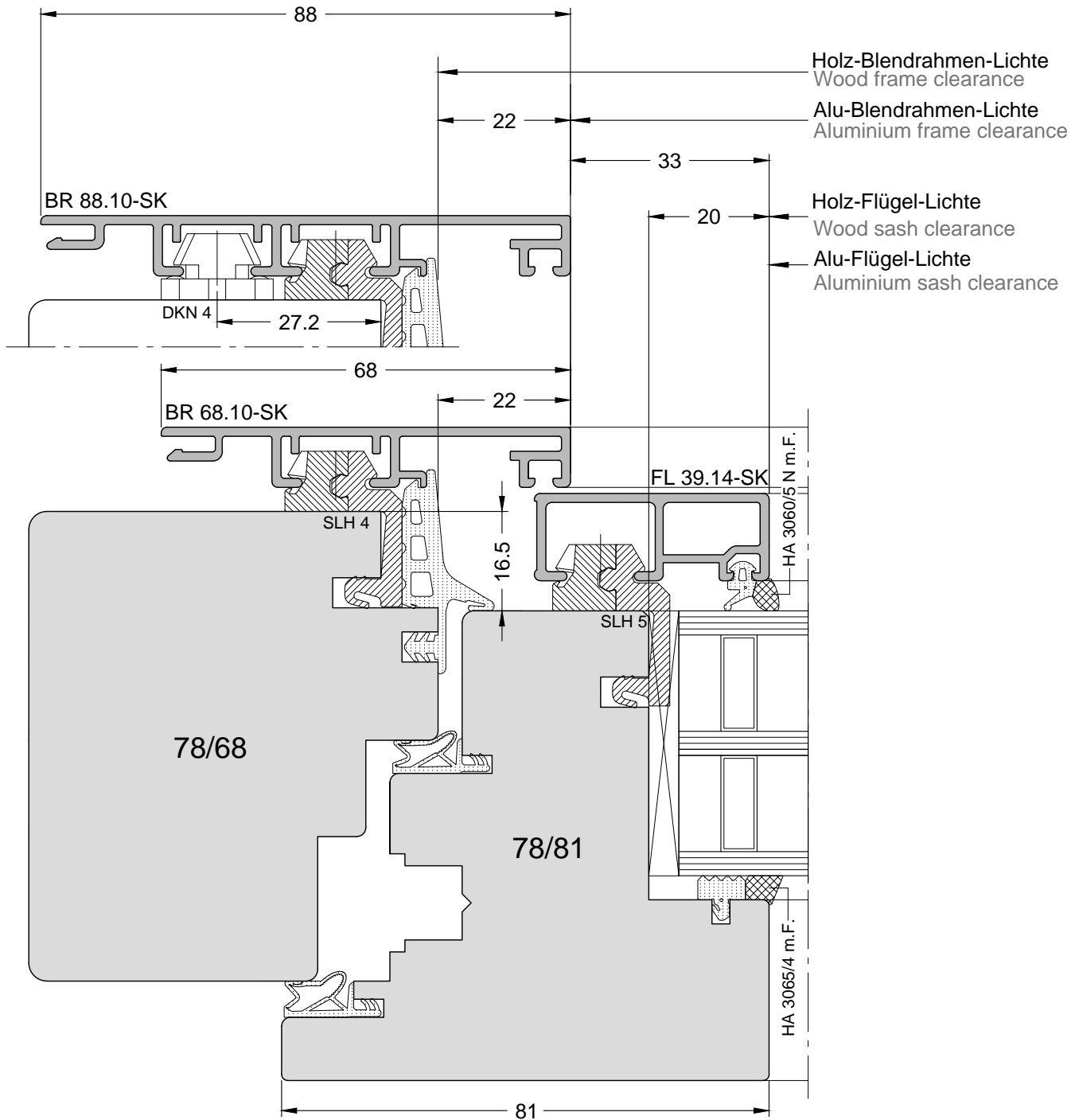
*Zur Erleichterung der Montage der Dichtung HA 3090 kann der Halter SLH 5 verwendet werden
*To facilitate the installation of gasket HA 3090, holder SLH 5 can be used



Drehkippfenster, schraubenlose Halter
Turn & tilt window, screwless holder



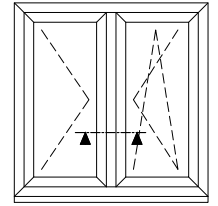
(Ansicht von außen)
(View from outside)



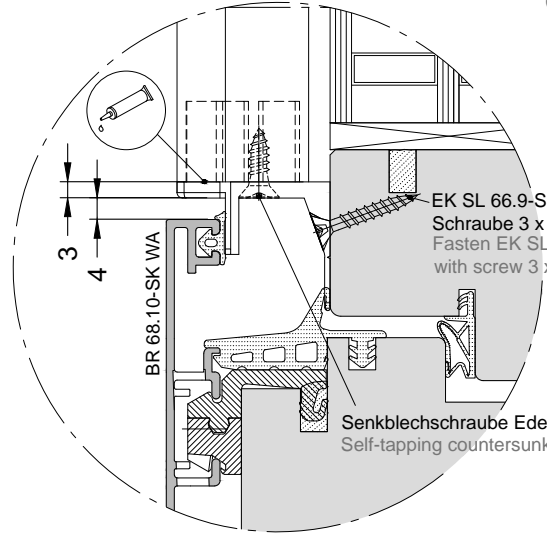
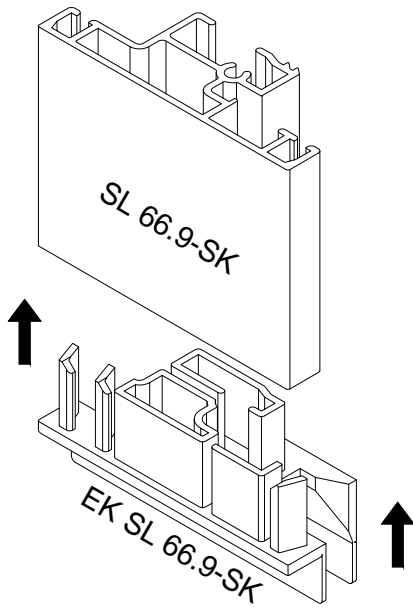
GUTMANN
Nr. K-02576
Version: 00



Drehkipfenster, schraubenlose Halter
Turn & tilt window, screwless holder

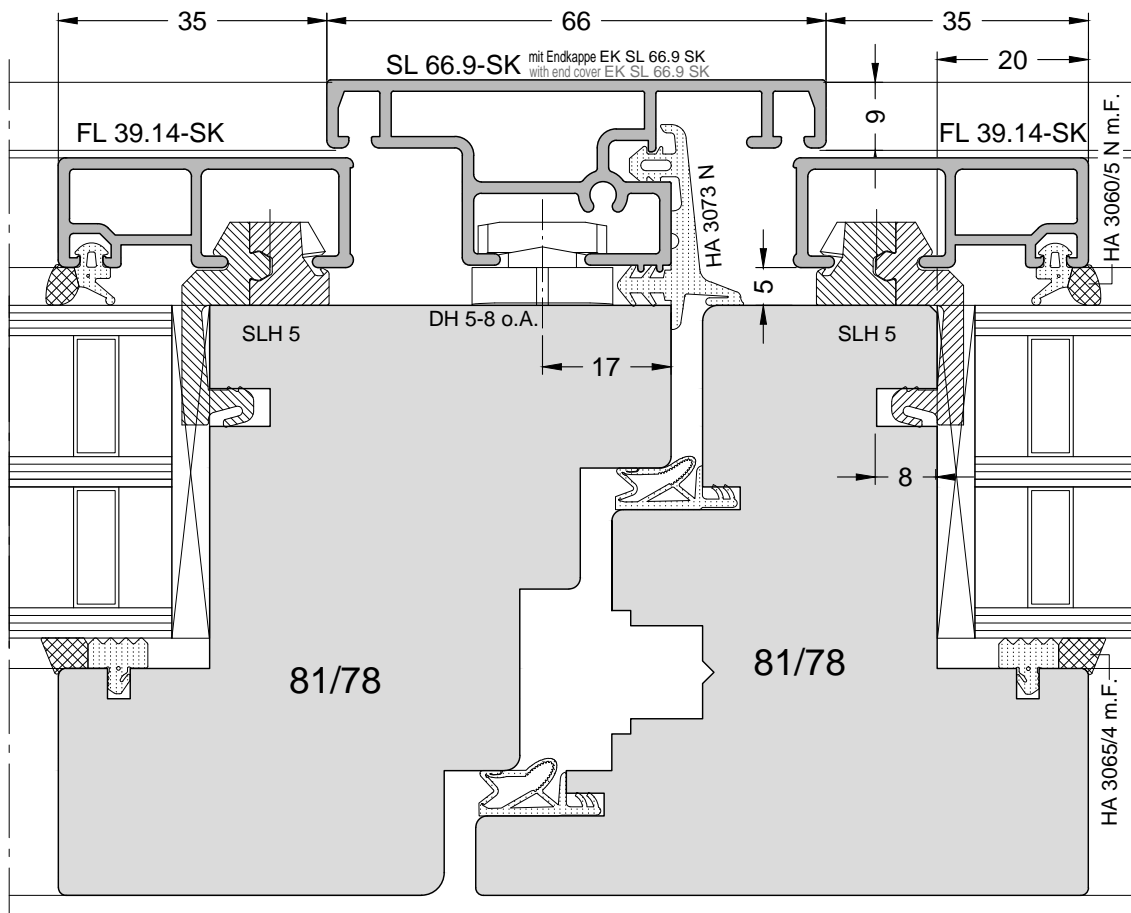


(Ansicht von außen)
(View from outside)

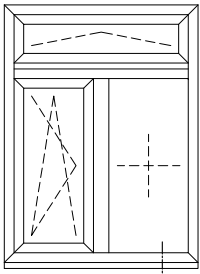


EK SL 66.9-SK durch
Schraube 3 x 20 fixiert
Fasten EK SL 66.9-SK
with screw 3 x 20

Senkblechschraube Edelstahl 3,9 x 13
Self-tapping countersunk screw 3,9 x 13

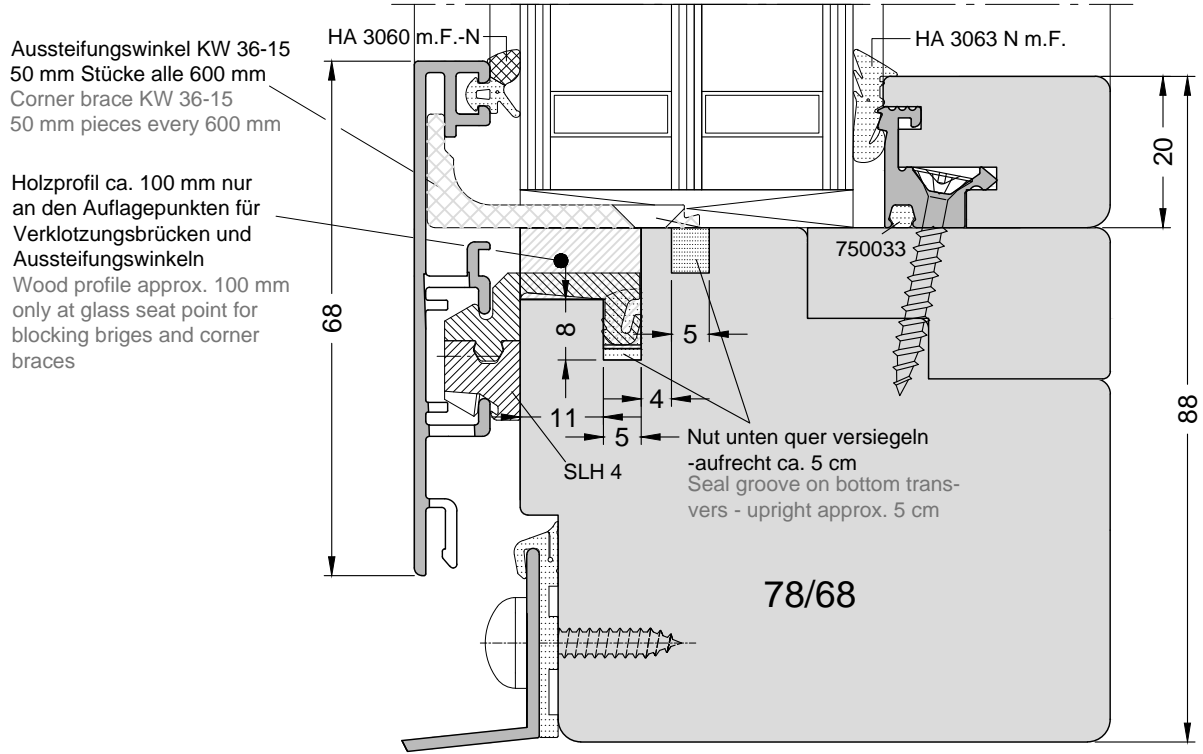


Zweiteiliges Fenster mit Oberlicht, festverglast schraubenlose Halter
Two-part window with top light, fixed glazing, screwless holder



(Ansicht von außen)
(View from outside)

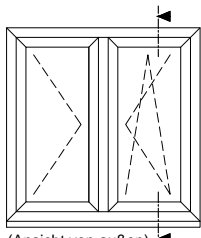
3



GUTMANN
Nr. K-02578
Version: 00

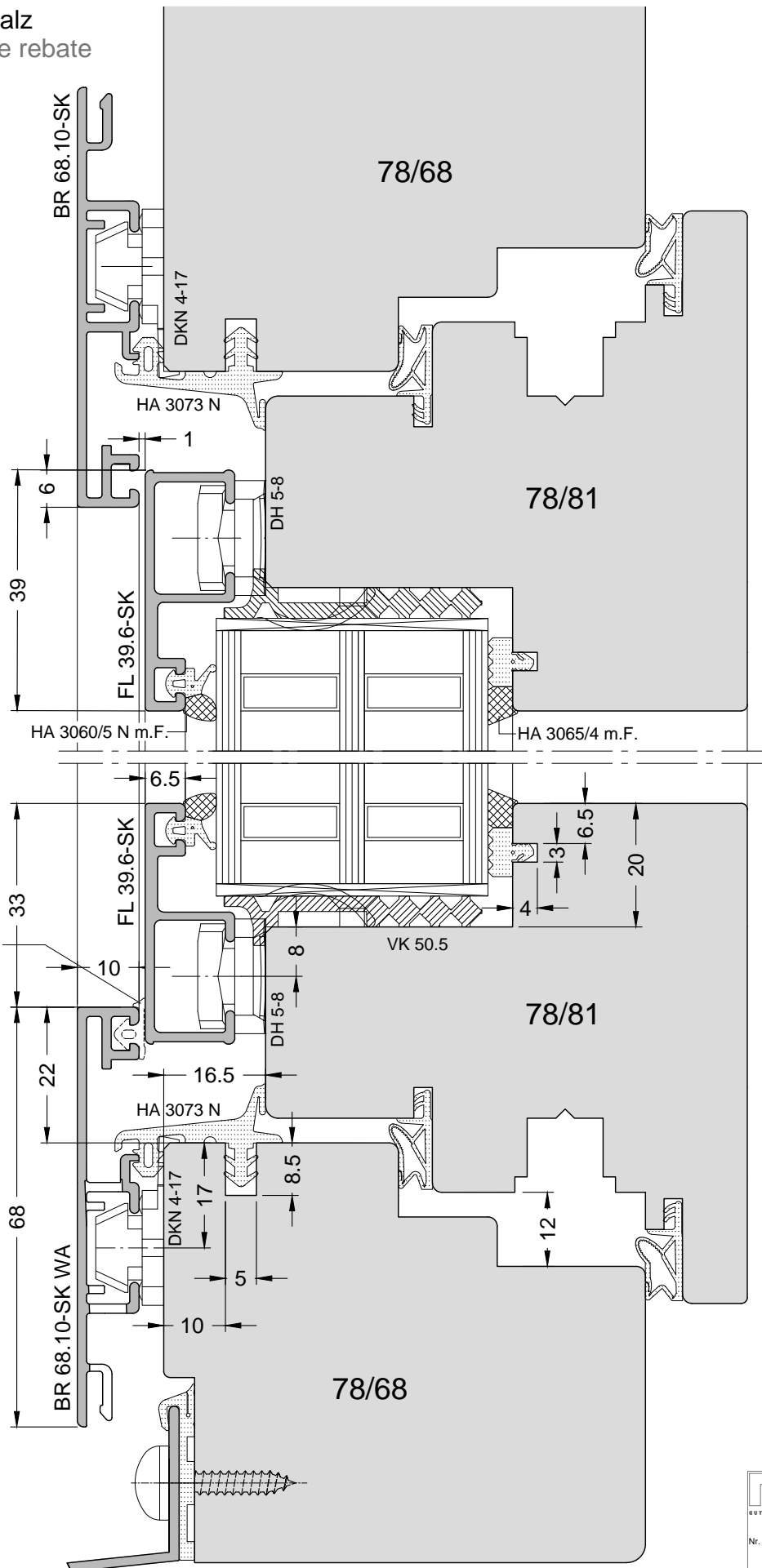


Drehkipfenster, Doppelfalz
Turn & tilt window, double rebate



(Ansicht von außen)
(View from outside)

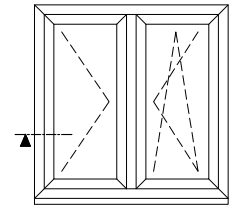
Hinweis:
Maße beziehen sich auf
fertig montierte Flügel
und endbehandelte Oberflächen!
Note:
The dimensions apply to
completely assembled sashes
and finished surfaces.



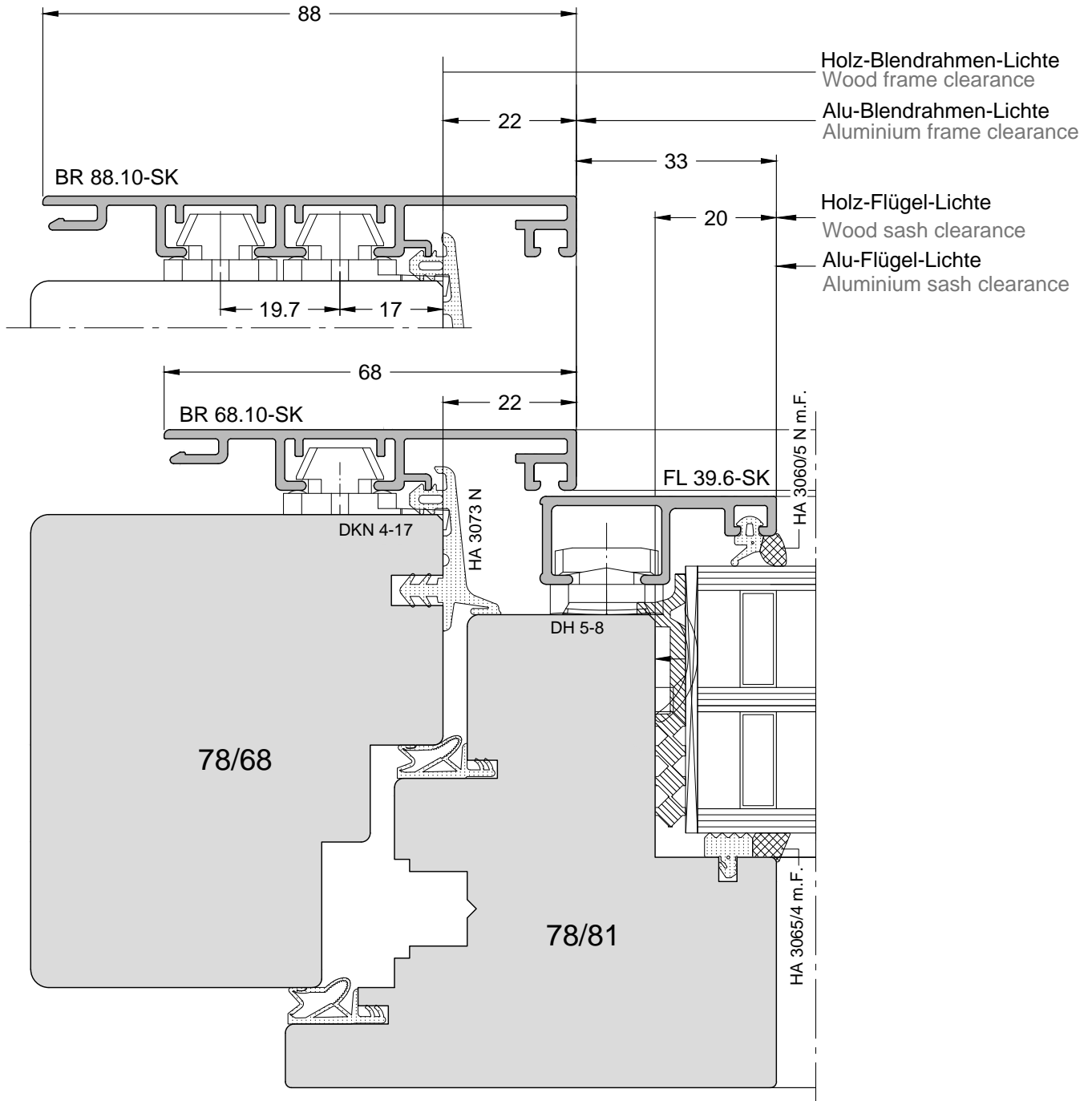
Dichtung HA 3062 optional bei hoher
Schlagregenbelastung
Gasket HA 3062 optional for
high driving rain loads



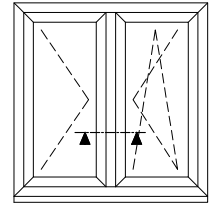
Drehkippenfenster, Doppelfalz
Turn & tilt window, double rebate



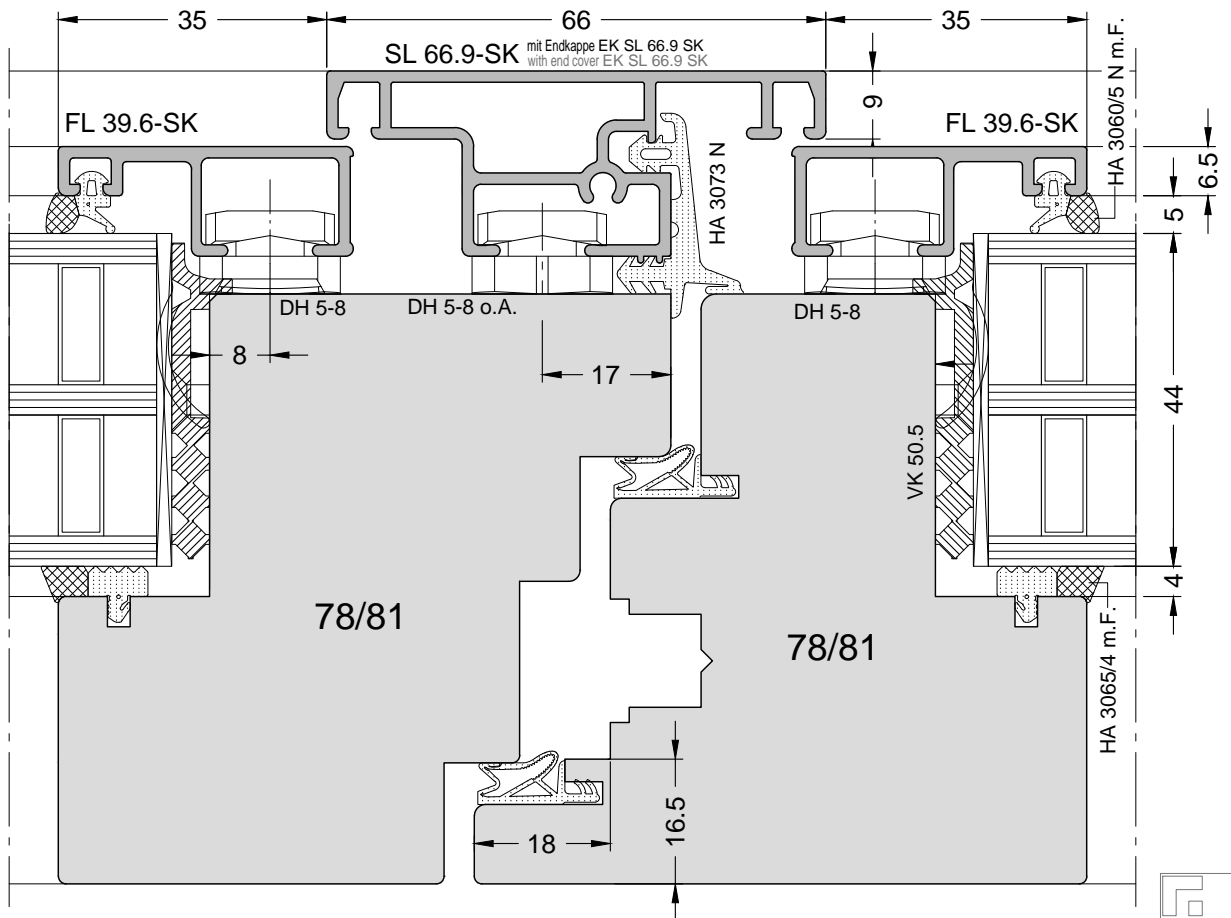
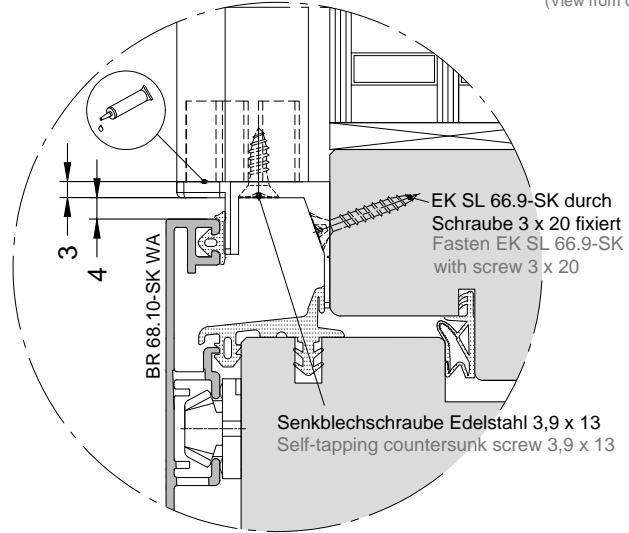
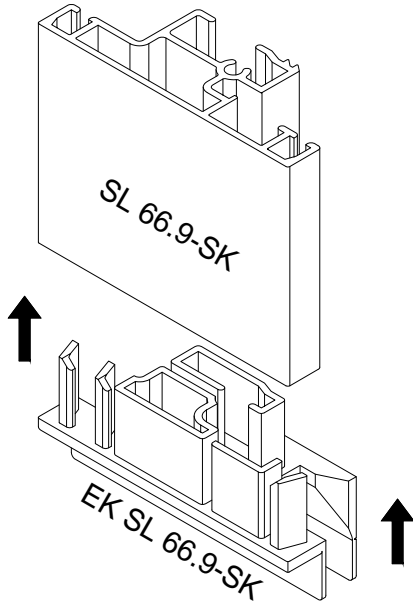
(Ansicht von außen)
(View from outside)



Drehkipfenster mit Stulp, Doppelfalz
Turn & tilt french mullioned window, double rebate



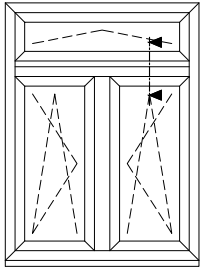
(Ansicht von außen)
(View from outside)



GUTMANN
Nr. K-03041
Version: 00

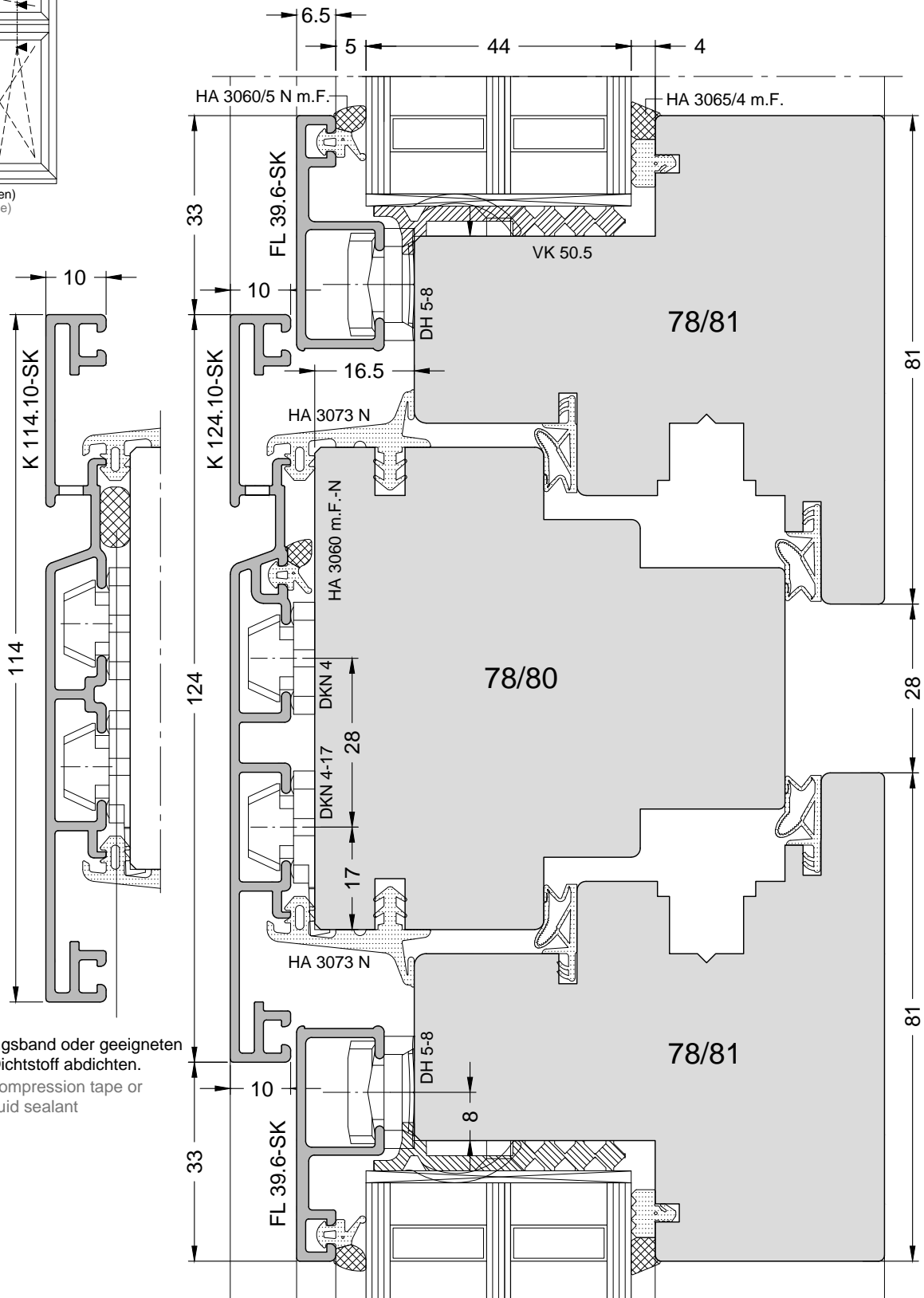


Zweiteiliges Fenster mit Oberlicht, Kämpfer, Doppelfalz
Two-part window with top light, transom, double rebate



(Ansicht von außen)
(View from outside)

3

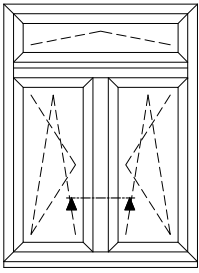


Mit Dichtungsband oder geeigneten flüssigen Dichtstoff abdichten.
Seal with compression tape or suitable liquid sealant

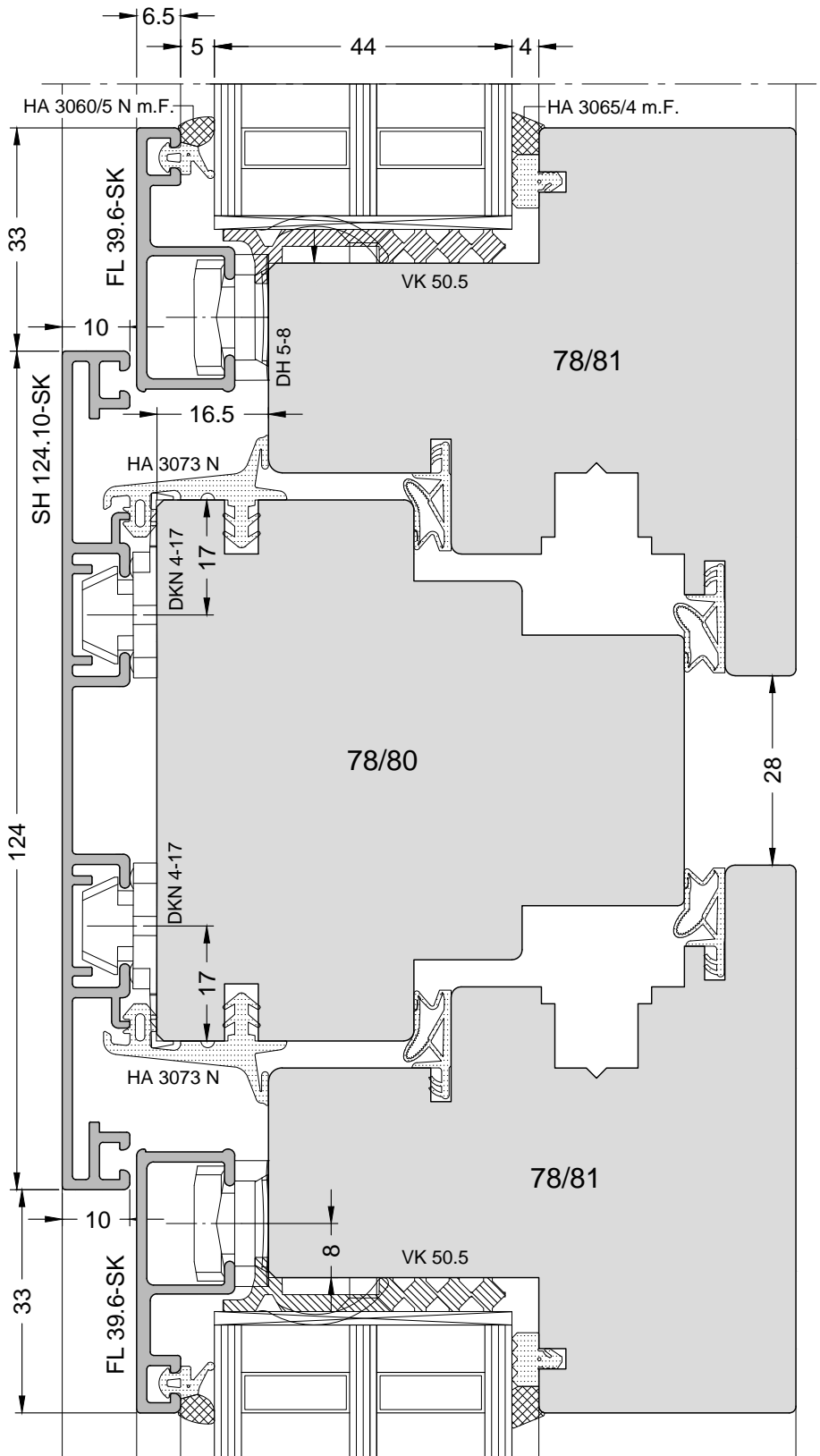
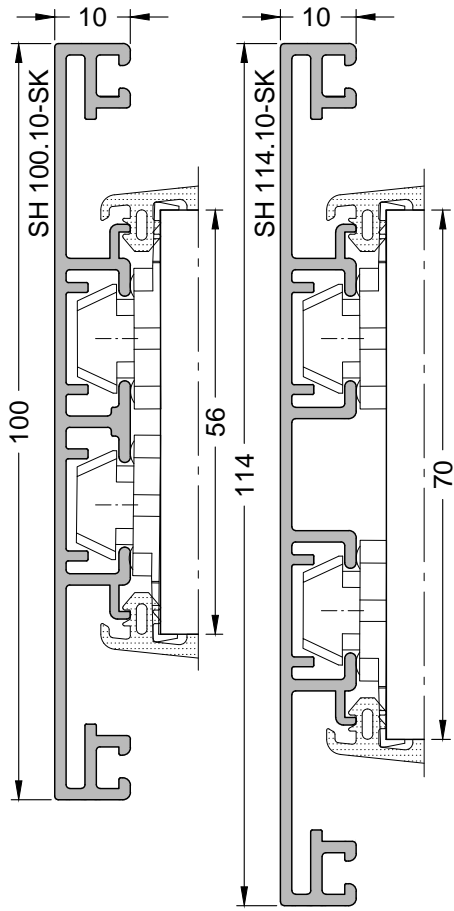
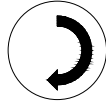
GUTMANN
Nr. K-03042
Version: 00



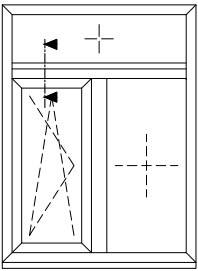
Zweiteiliges Fenster mit Oberlicht, Setzholz, Doppelfalz
Two-part window with top light, mullion, double rebate



(Ansicht von außen)
(View from outside)

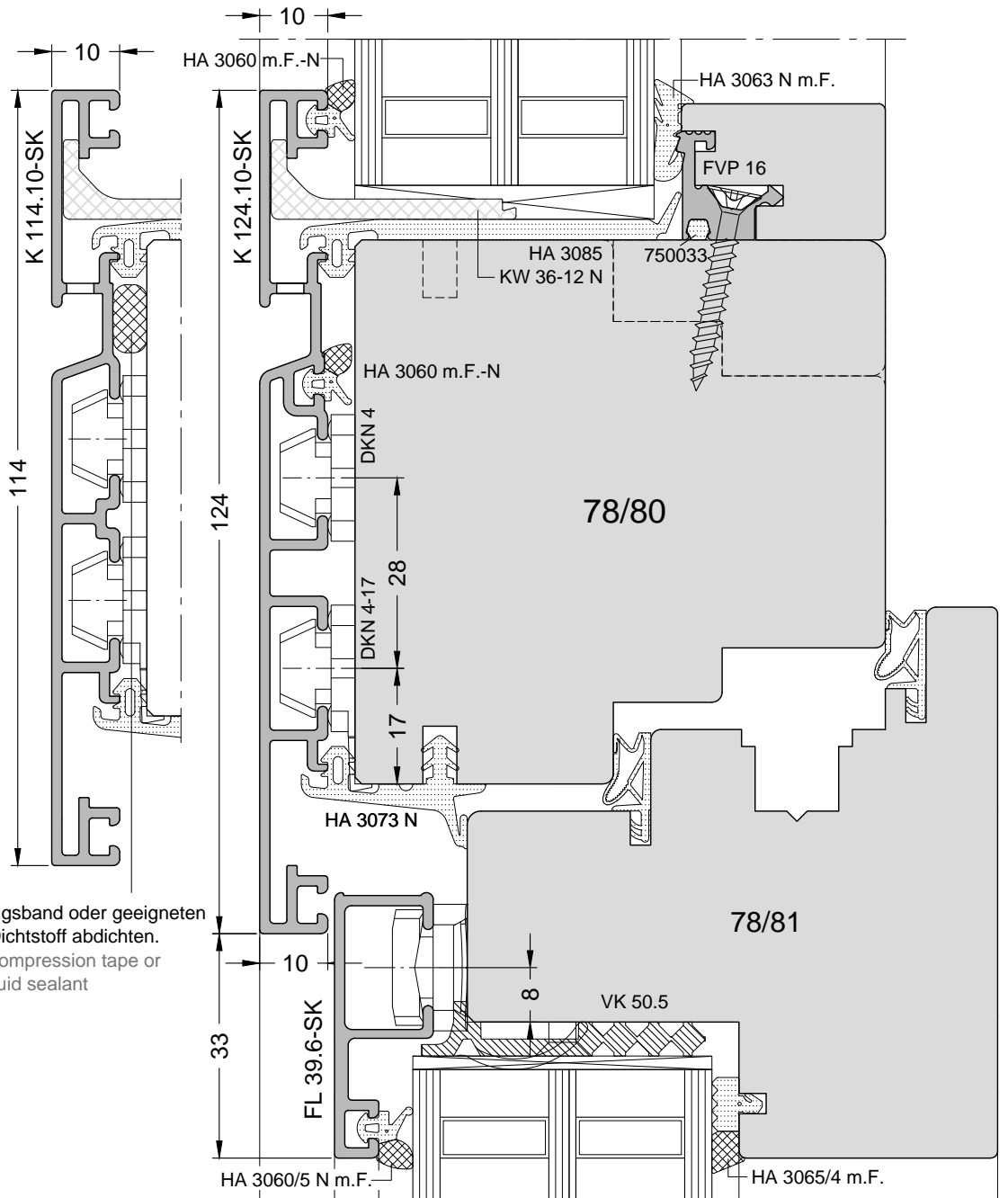


Zweiteiliges Fenster mit Oberlicht, Kämpfer, 1 Teil festverglast, Doppelfalz
Two-part window with top light, transom, 1 part fixed glazing, double rebate



(Ansicht von außen)
(View from outside)

3

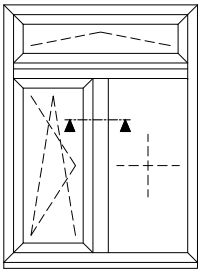


Mit Dichtungsband oder geeigneten flüssigen Dichtstoff abdichten.
Seal with compression tape or suitable liquid sealant

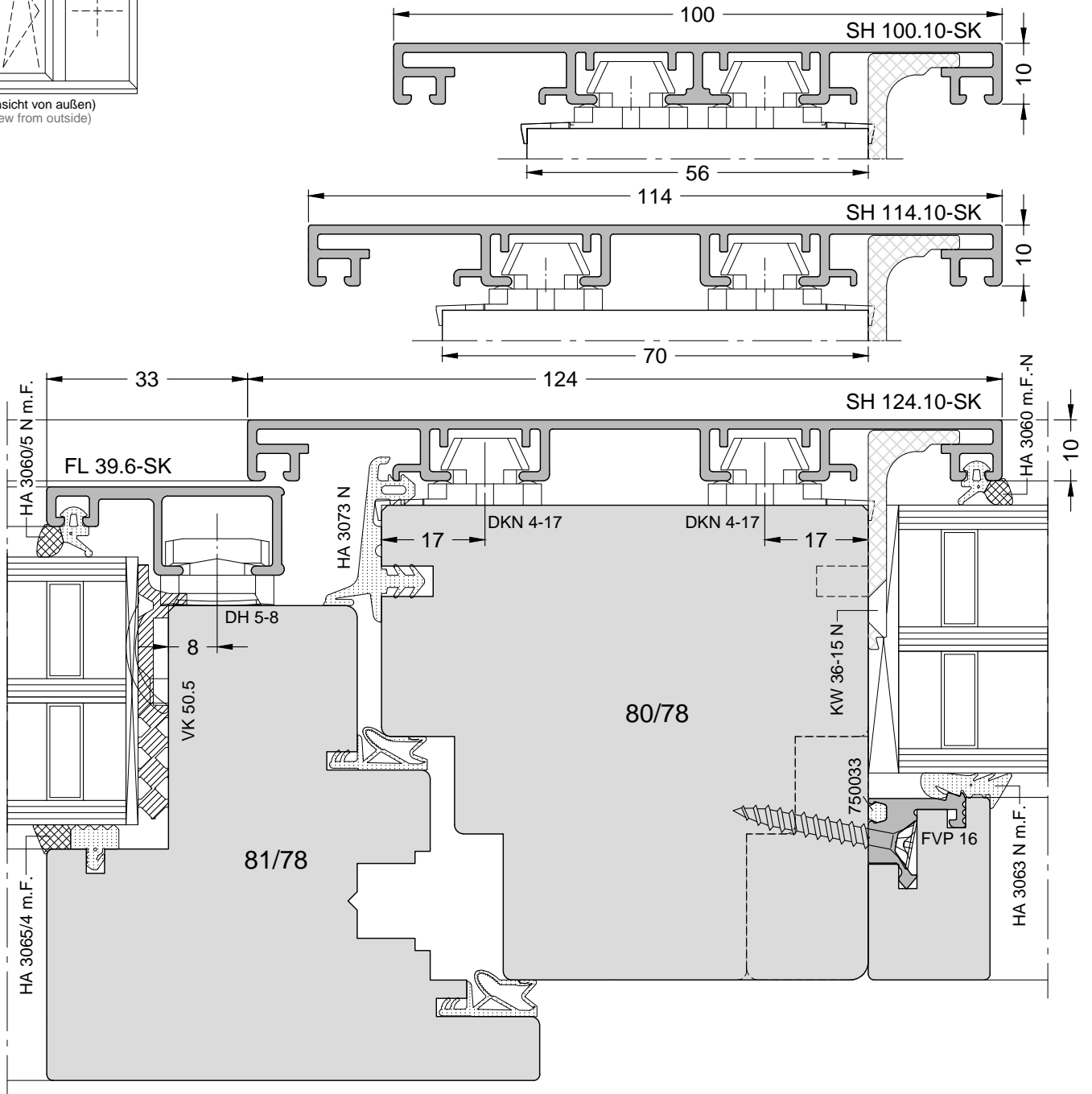
GUTMANN
Nr. K-03044
Version: 00



Zweiteiliges Fenster mit Oberlicht, Setzholz, 1 Teil festverglast, Doppelfalz
Two-part window with top light, mullion, 1 part fixed glazing, double rebate

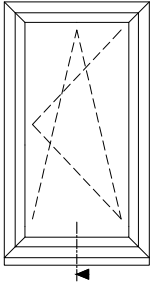


(Ansicht von außen)
(View from outside)

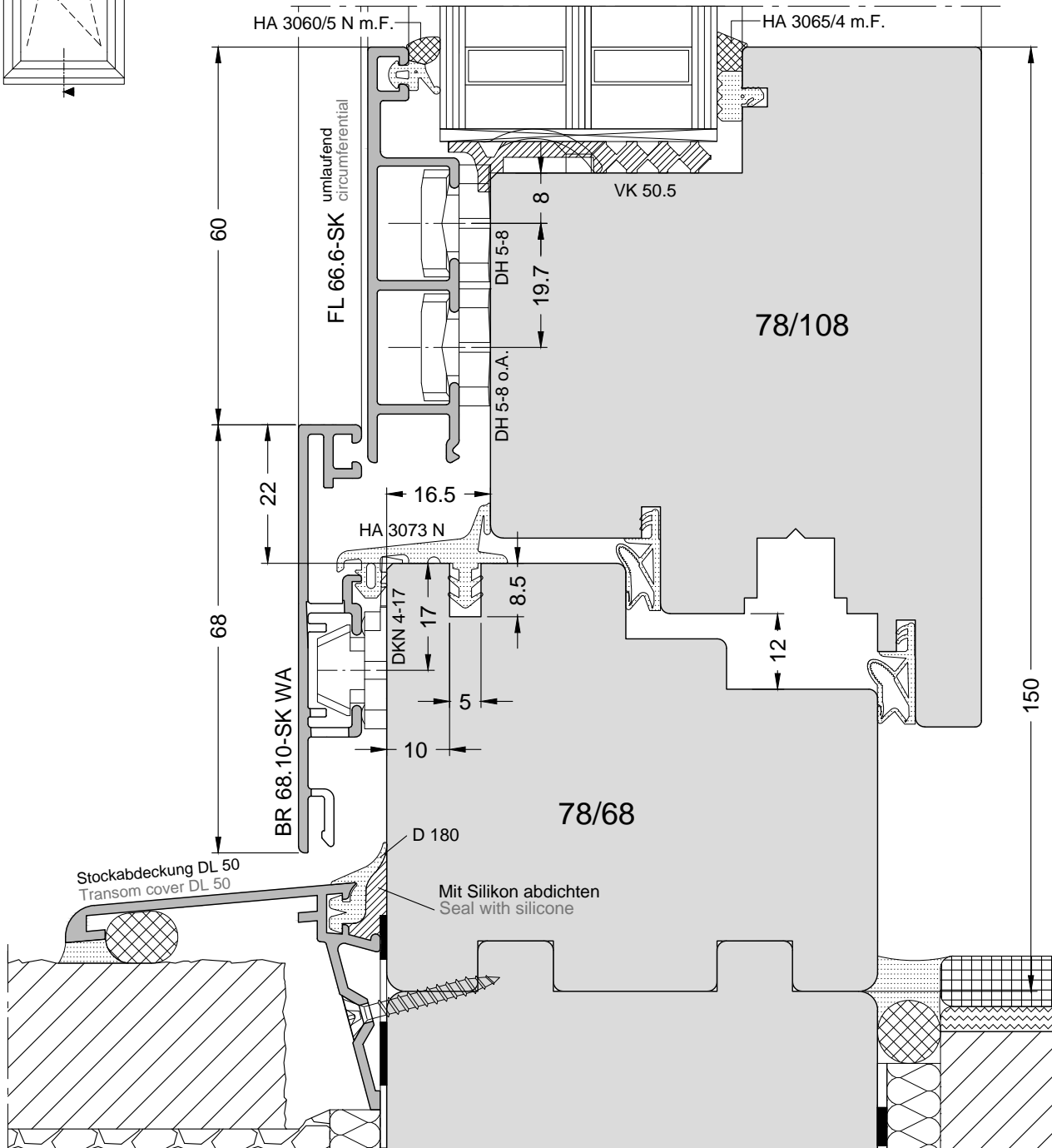


Drehkipptür, Doppelfalz
Turn & tilt door, double rebate

(Ansicht von außen)
(View from outside)



3

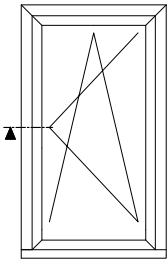


Bauanschlüsse sind in Anlehnung an den "Leitfaden zur Montage von Fenstern und Haustüren" der RAL-Gütegemeinschaft dargestellt und dienen lediglich zur Ansicht. Bauanschlüsse sind nach dem Stand der Technik und entsprechend der bauseitigen Gegebenheiten auszuführen.
Building connections are presented in accordance with the "Guidelines for the installation of windows and front doors" of the RAL Quality Assurance Association and serve for viewing only. Building connections are to be carried out according to the state of the art and in accordance with the conditions on site.

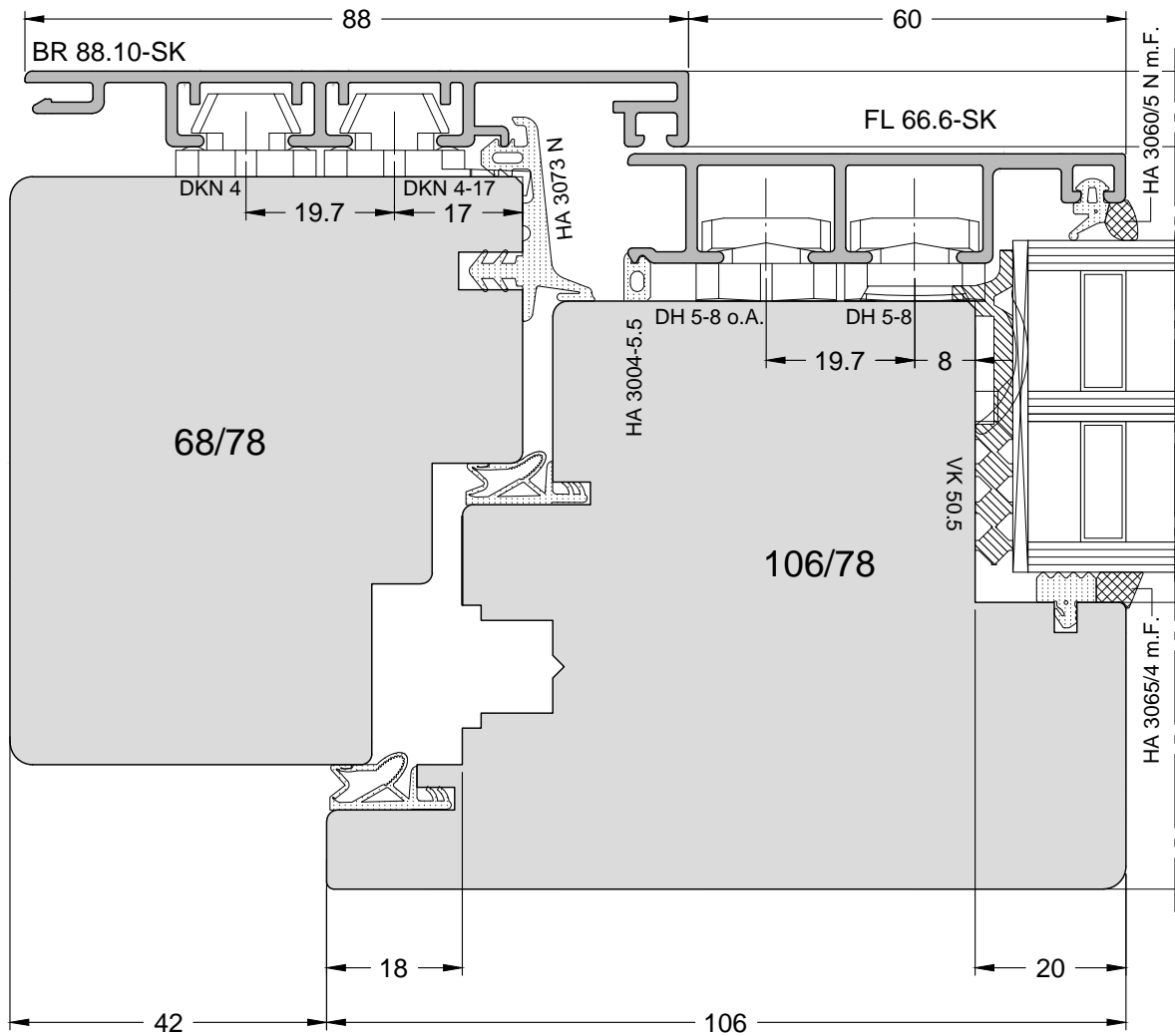
GUTMANN
Nr. K-03046
Version: 00



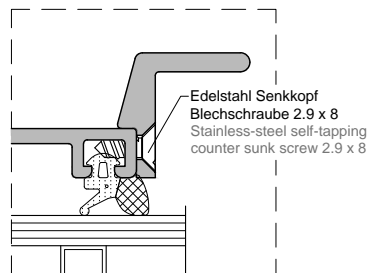
Drehkipptür, Doppelfalz
Turn & tilt door, double rebate



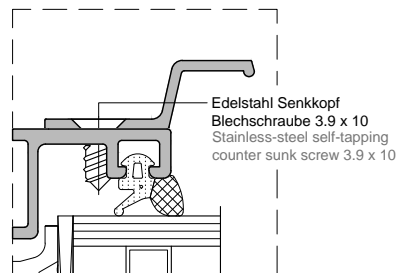
(Ansicht von außen)
(View from outside)



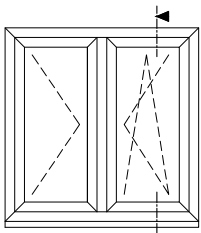
ZG 61-6



Ziehgriff

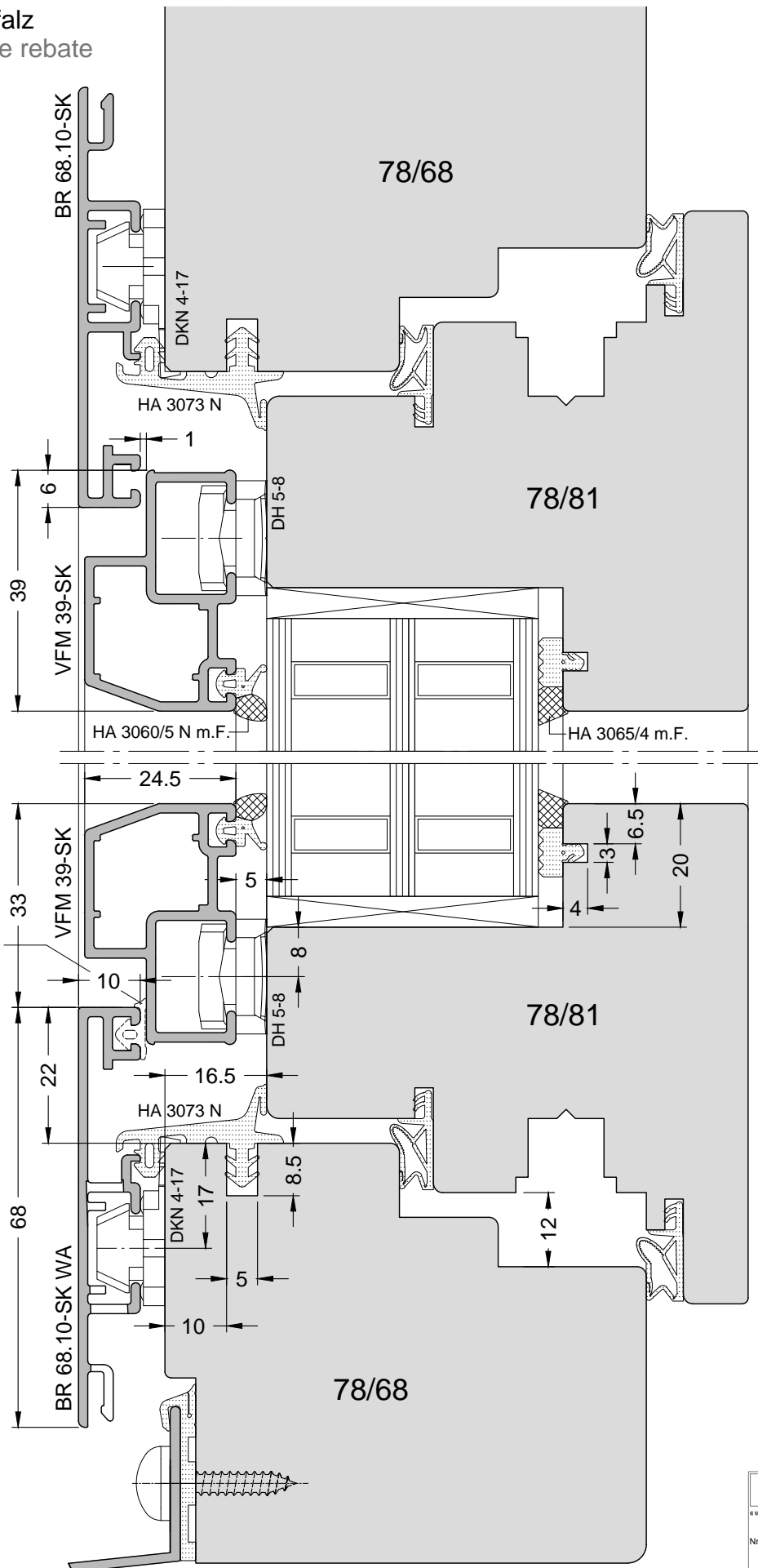


Drehkipfenster, Doppelfalz
Turn & tilt window, double rebate



(Ansicht von außen)
(View from outside)

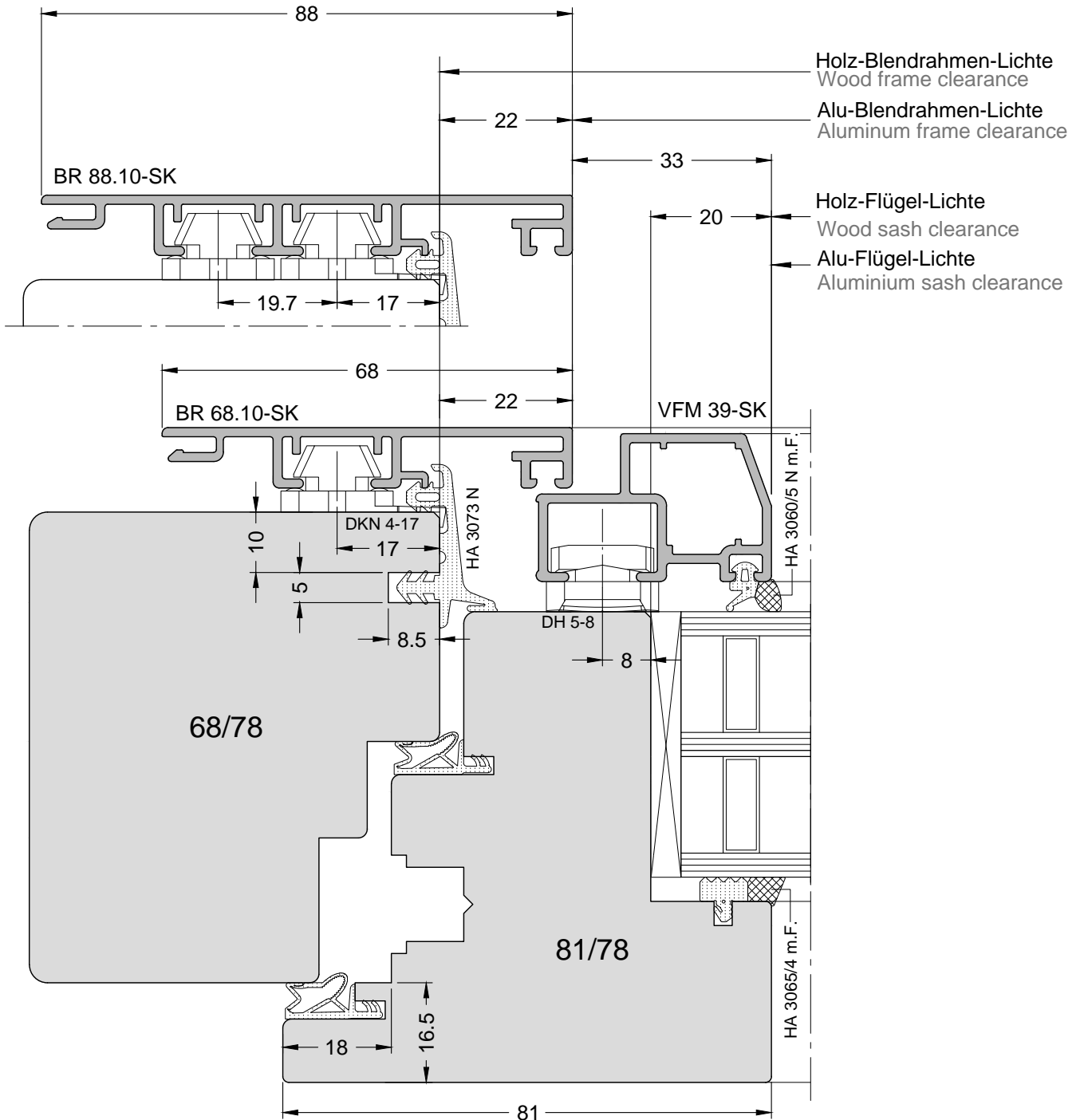
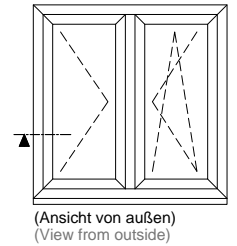
Hinweis:
Maße beziehen sich auf
fertig montierte Flügel
und endbehandelte Oberflächen!
Note:
The dimensions apply to
completely assembled sashes
and finished surfaces.



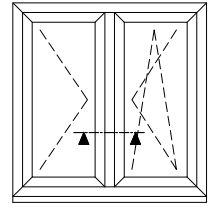
Dichtung HA 3062 optional bei hoher
Schlagregenbelastung
Gasket HA 3062 optional for
high driving rain loads



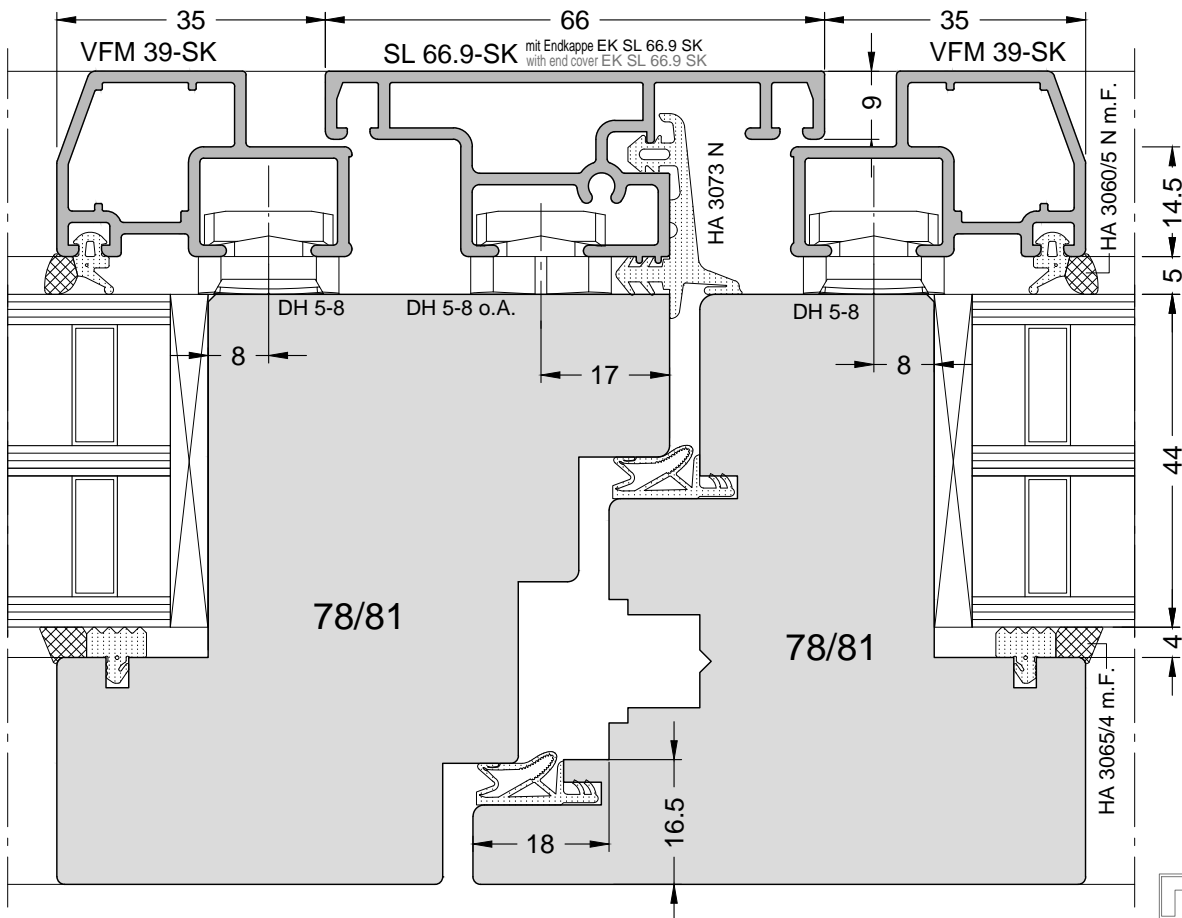
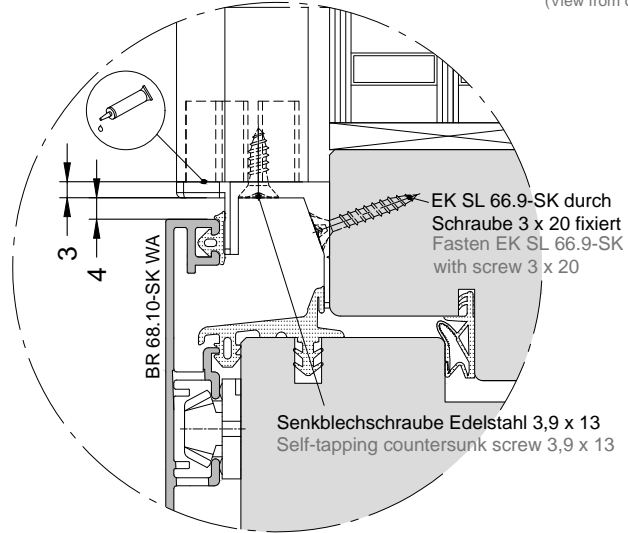
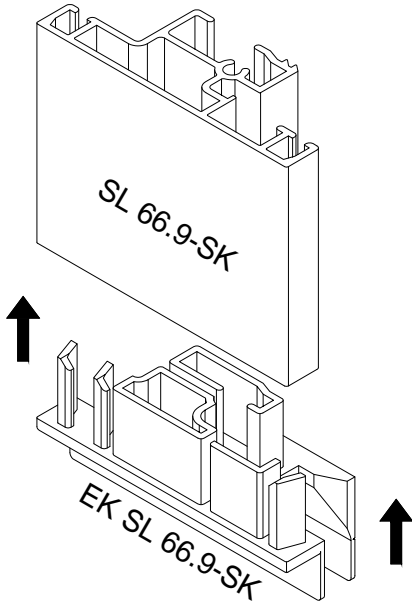
Drehkipfenster, Doppelfalz
Turn & tilt window, double rebate



Drehkippfenster mit Stulp, Doppelfalz
Turn & tilt french mullioned window, double rebate



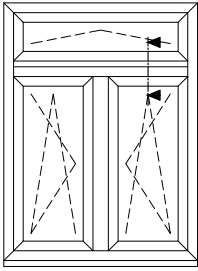
(Ansicht von außen)
(View from outside)



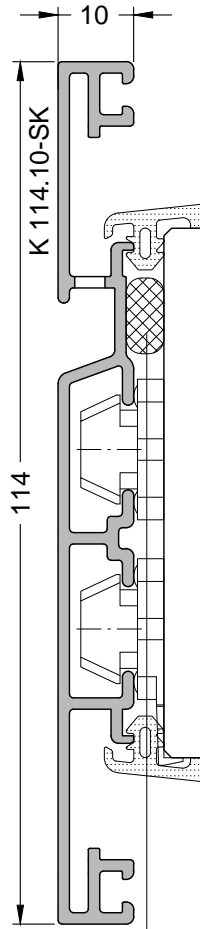
GUTMANN
Nr. K-02503
Version: 00



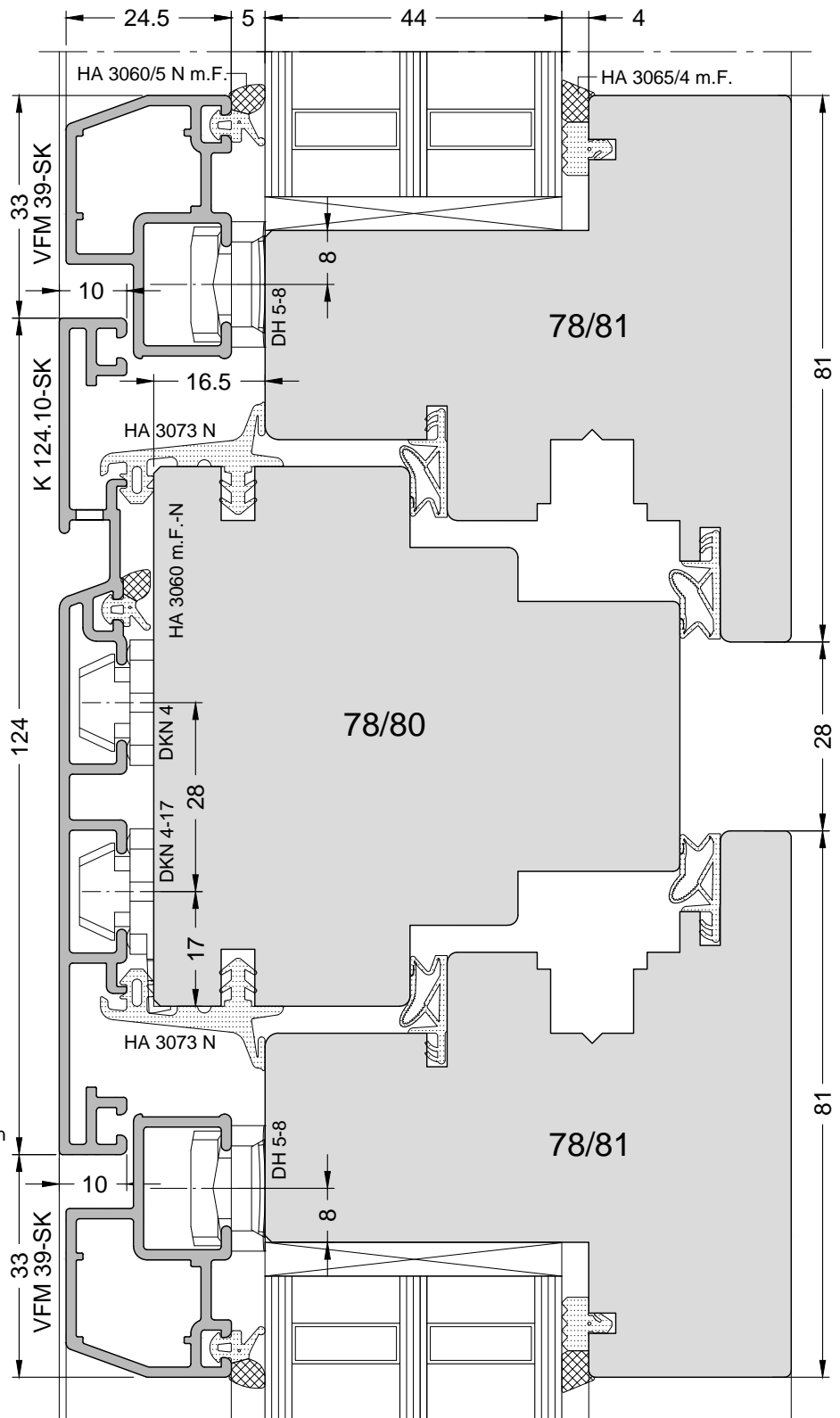
Zweiteiliges Fenster mit Oberlicht, Kämpfer, Doppelfalz
Two-part window with top light, transom, double rebate



(Ansicht von außen)
(View from outside)

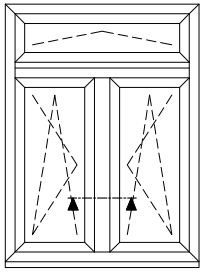


Mit Dichtungsband oder geeigneten flüssigen Dichtstoff abdichten.
Seal with compression tape or suitable liquid sealant

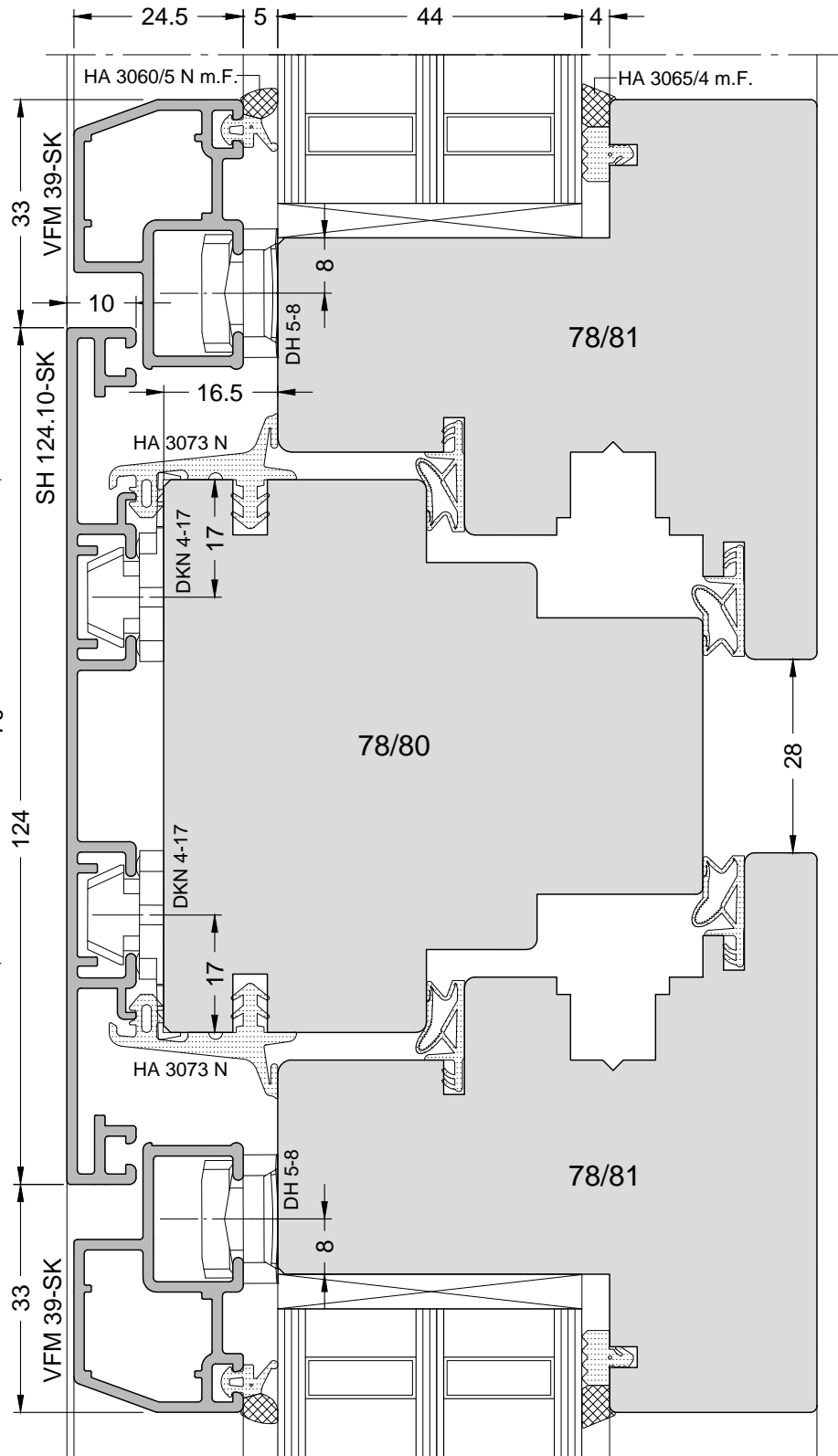
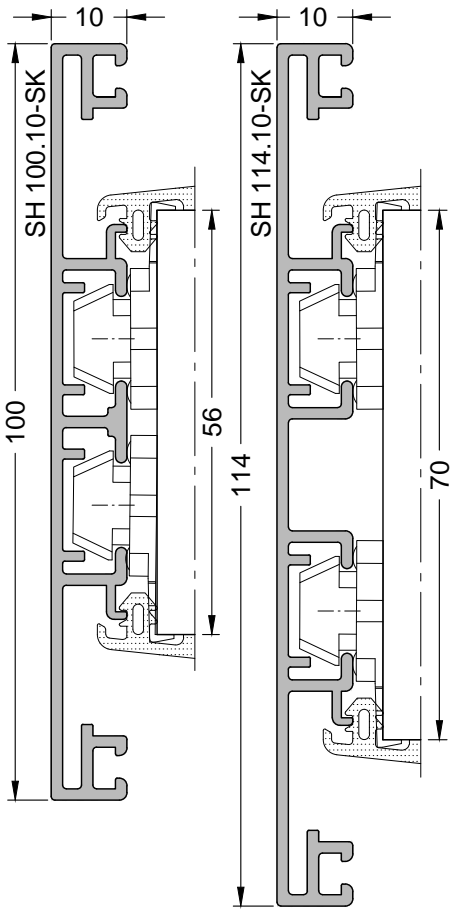
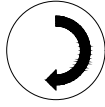




Zweiteiliges Fenster mit Oberlicht, Setzholz, Doppelfalz
Two-part window with top light, mullion, double rebate



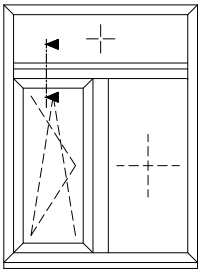
(Ansicht von außen)
(View from outside)



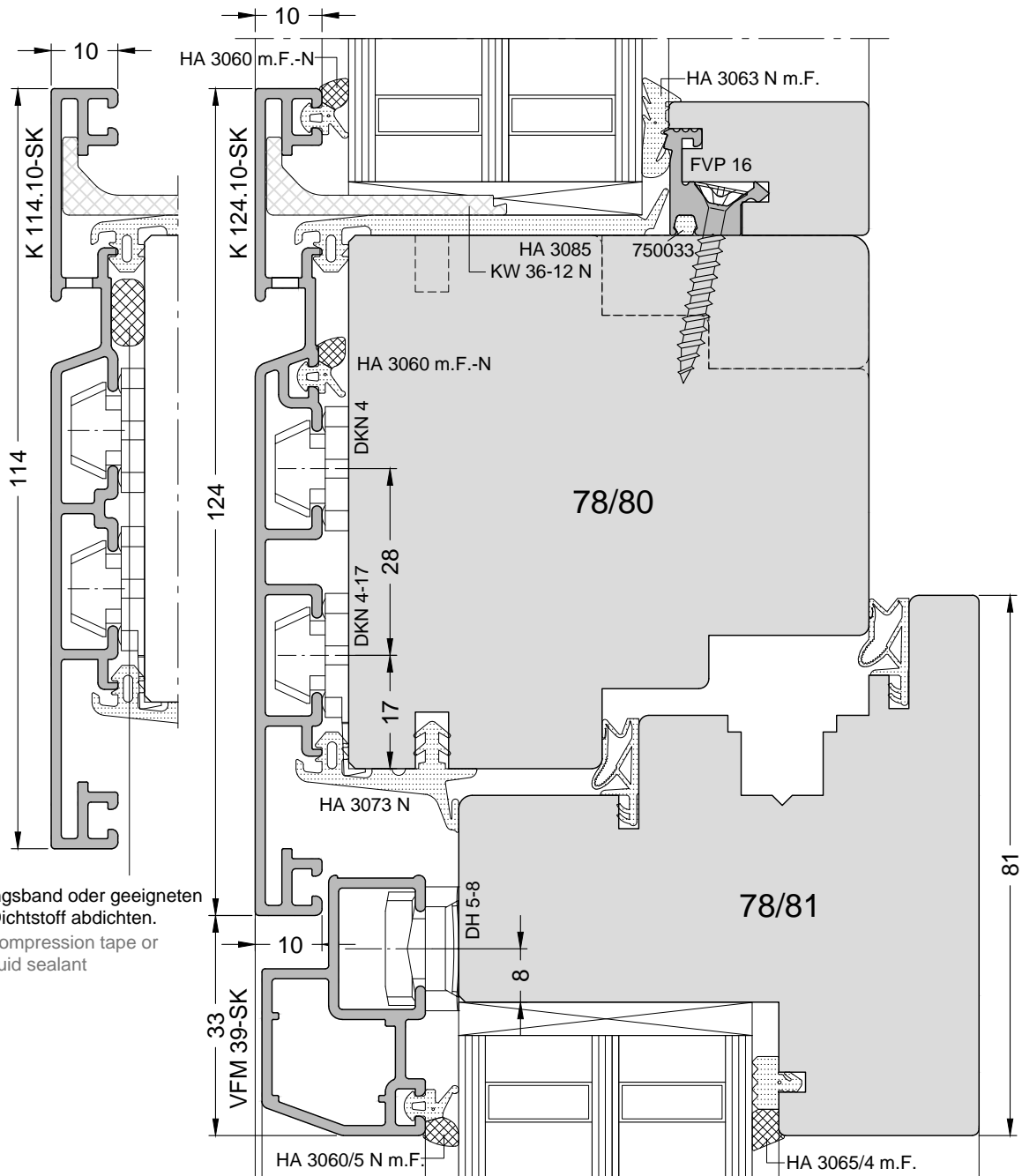
GUTMANN
Nr. K-02505
Version: 00



Zweiteiliges Fenster mit Oberlicht, Kämpfer, 1 Teil festverglast, Doppelfalz
Two-part window with top light, transom, 1 part fixed glazing, double rebate

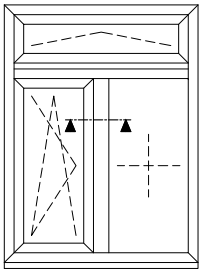


(Ansicht von außen)
(View from outside)

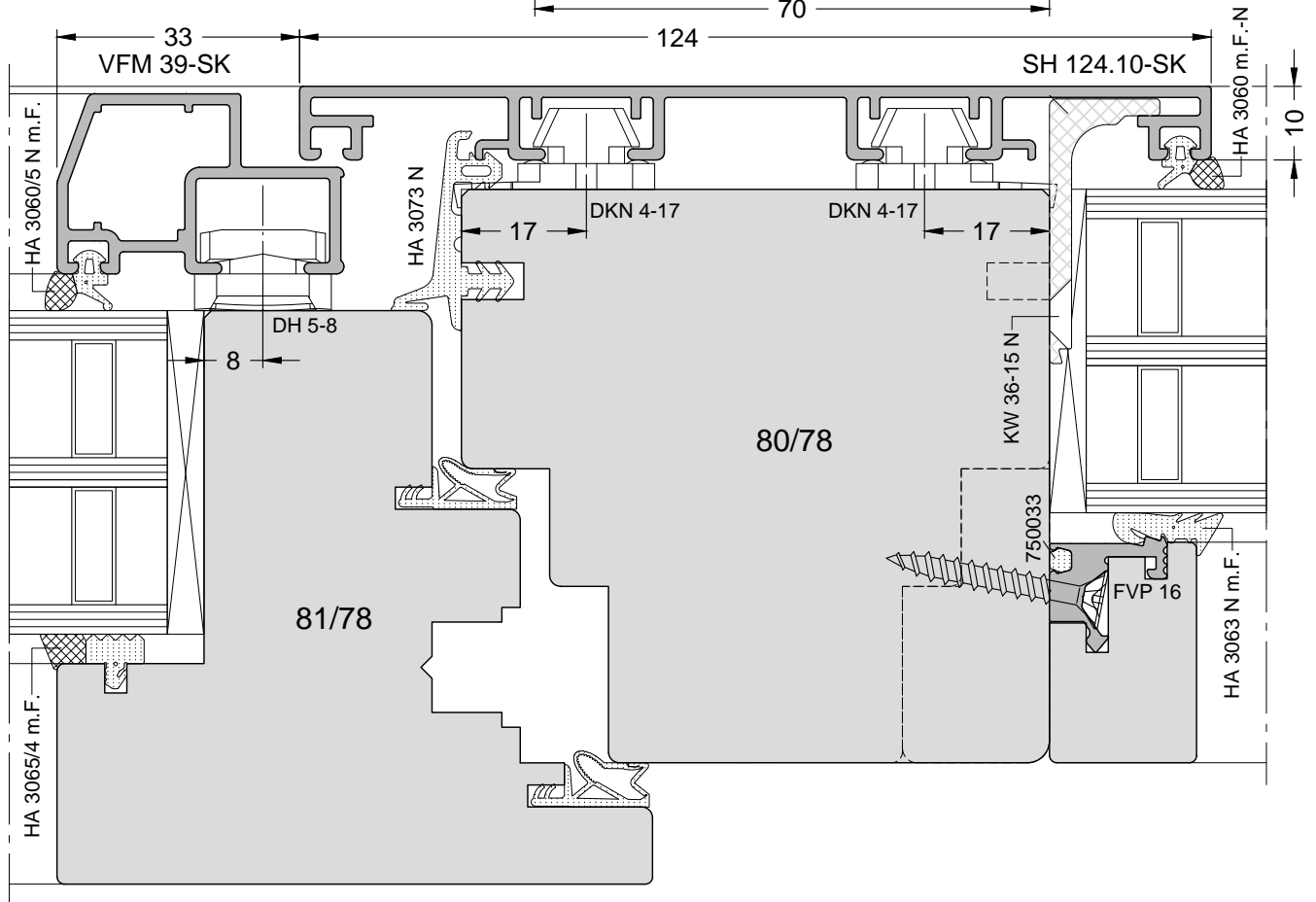
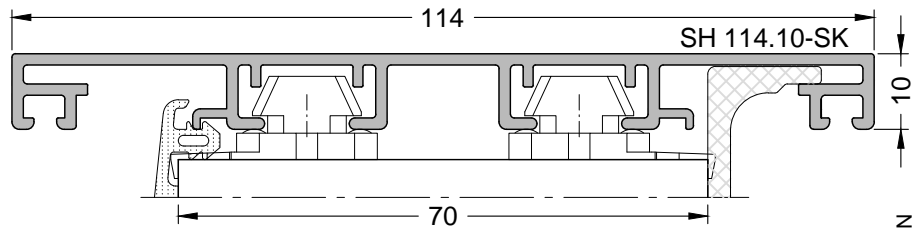
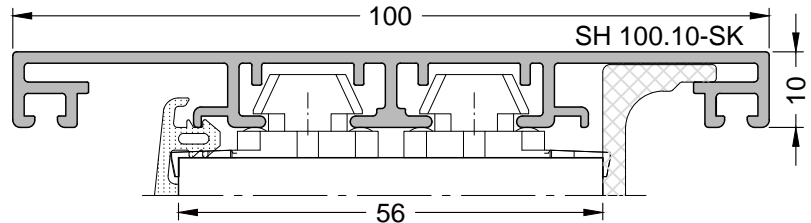


Mit Dichtungsband oder geeigneten flüssigen Dichtstoff abdichten.
Seal with compression tape or suitable liquid sealant

Zweiteiliges Fenster mit Oberlicht, Setzholz, 1 Teil festverglast, Doppelfalz
Two-part window with top light, mullion, 1 part fixed glazing, double rebate

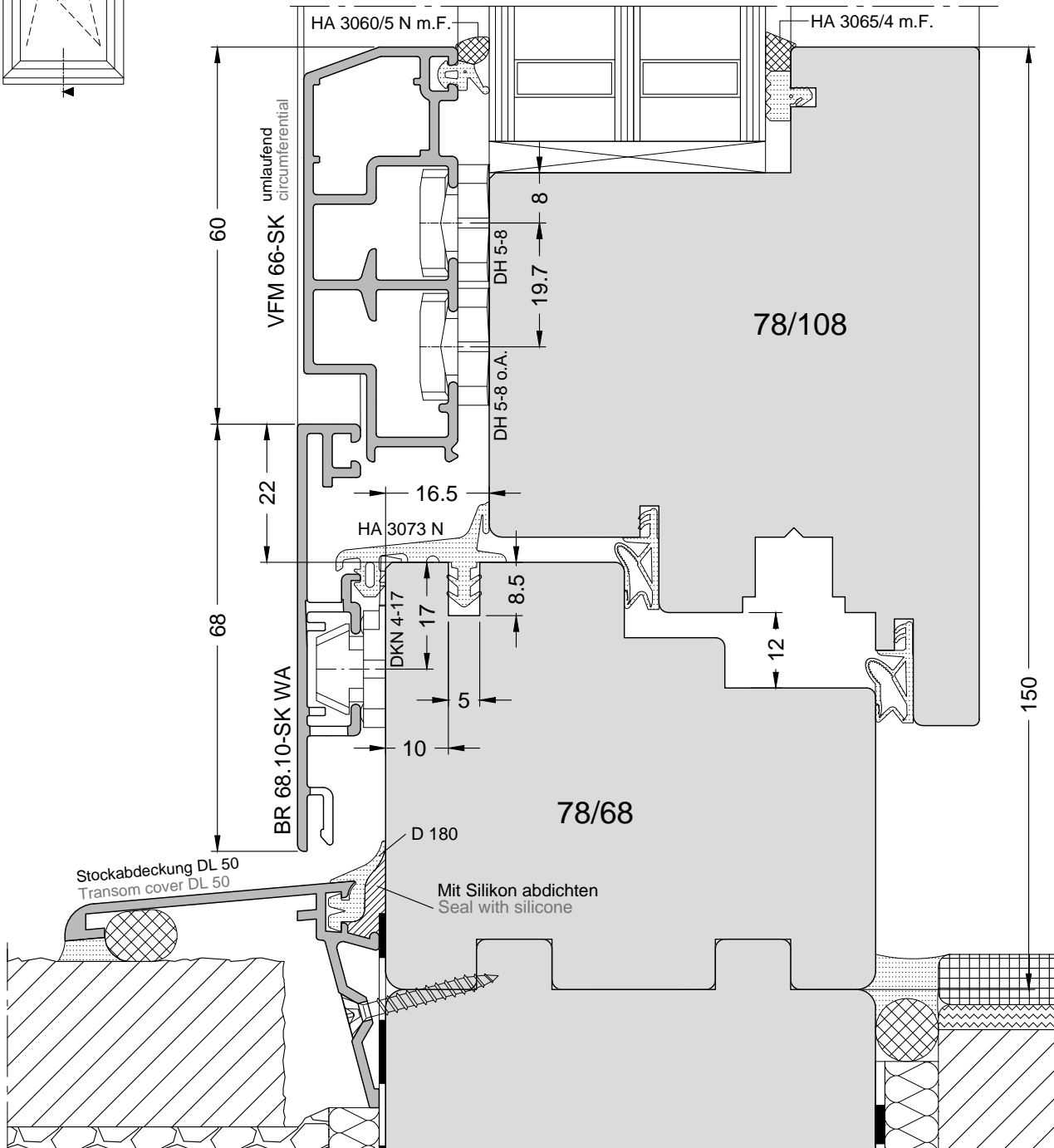
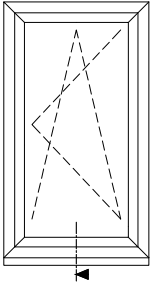


(Ansicht von außen)
(View from outside)



Drehkipptür, Doppelfalz
Turn & tilt door, double rebate

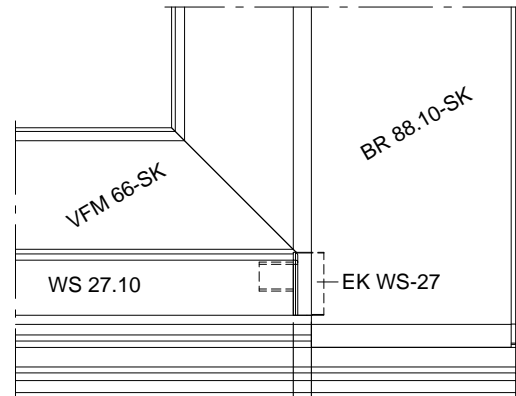
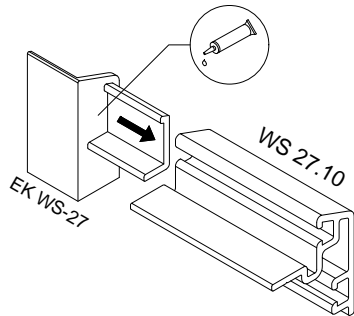
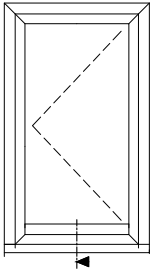
(Ansicht von außen)
(View from outside)



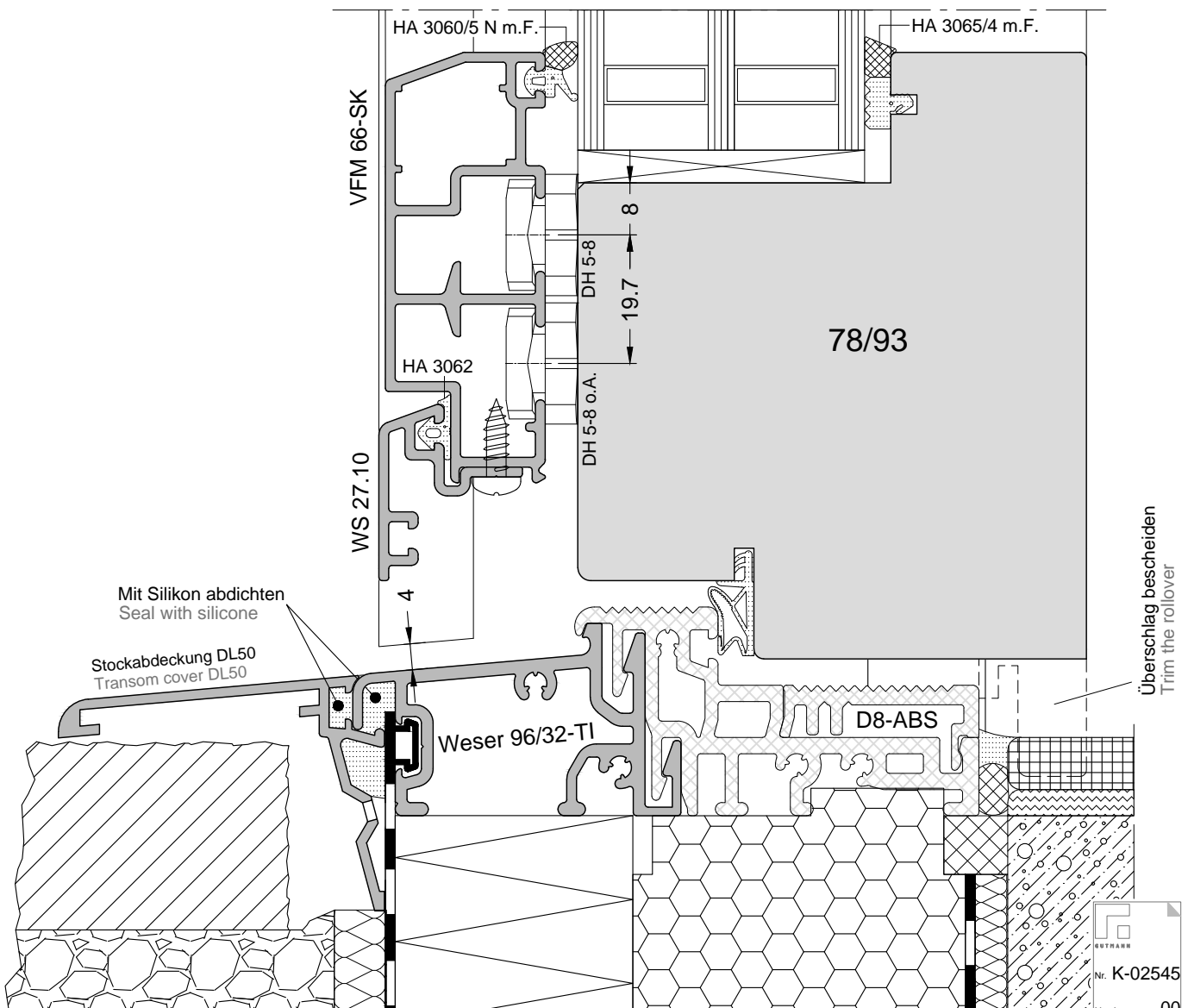
Baanschlüsse sind in Anlehnung an den "Leitfaden zur Montage von Fenstern und Haustüren" der RAL-Gütegemeinschaft dargestellt und dienen lediglich zur Ansicht. Baanschlüsse sind nach dem Stand der Technik und entsprechend der bauseitigen Gegebenheiten auszuführen.
Building connections are presented in accordance with the "Guidelines for the installation of windows and front doors" of the RAL Quality Assurance Association and serve for viewing only. Building connections are to be carried out according to the state of the art and in accordance with the conditions on site.

Drehtür mit Bodenschwelle, Doppelfalz
Revolving door with threshold, double rebate

(Ansicht von außen)
(View from outside)



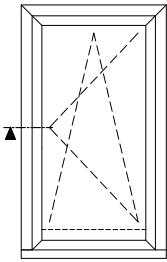
Zuschnittsmaß WS 27.10 = 8
Alurahmenlichte minus 2 x 8 (16 mm)
Cutting dimension WS 27.10 =
Aluminum frame clearance minus 2 x 8 (16 mm)



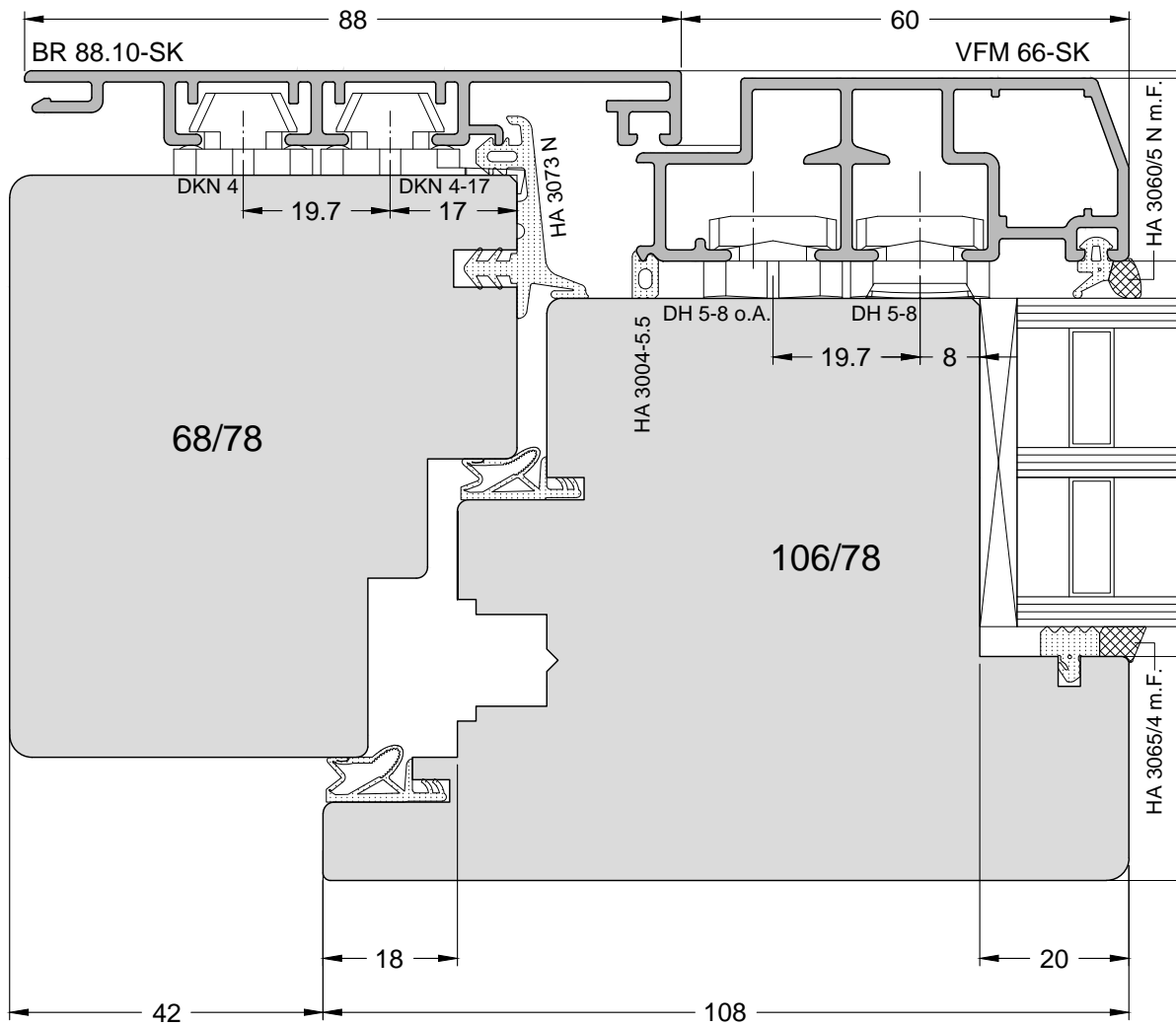
Nr. K-02545
Version: 00



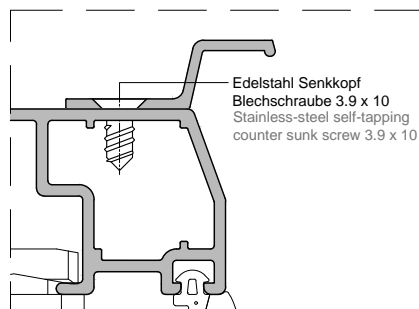
Drehkipptür, Doppelfalz
Turn & tilt door, double rebate



(Ansicht von außen)
(View from outside)

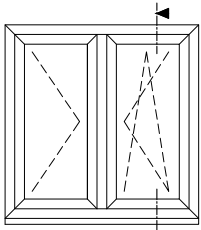


Ziehgriff



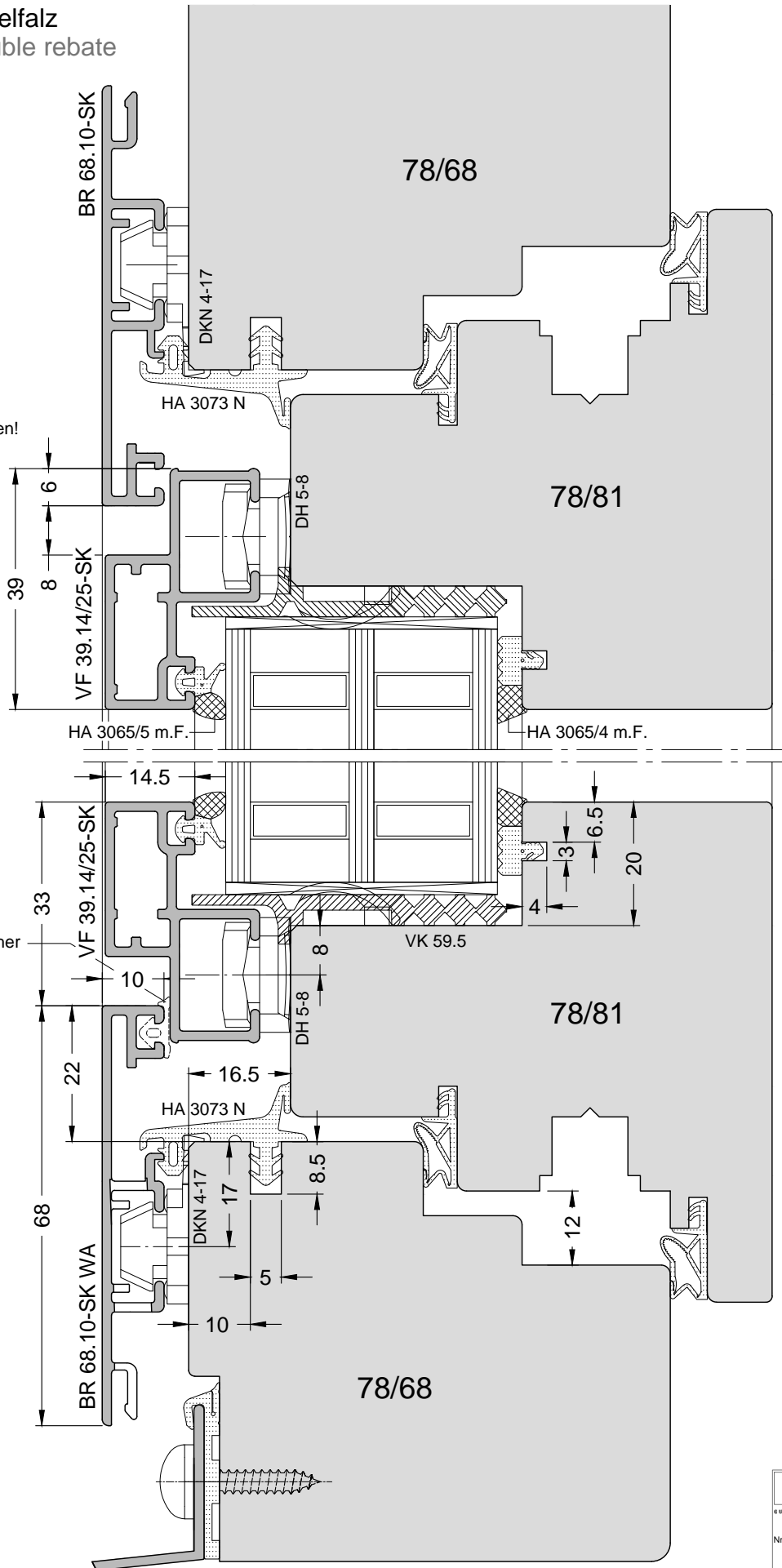
GUTMANN
Nr. K-02540
Version: 00

Drehkippenfenster, Doppelfalz
Turn & tilt window, double rebate

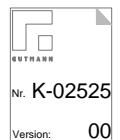


(Ansicht von außen)
(View from outside)

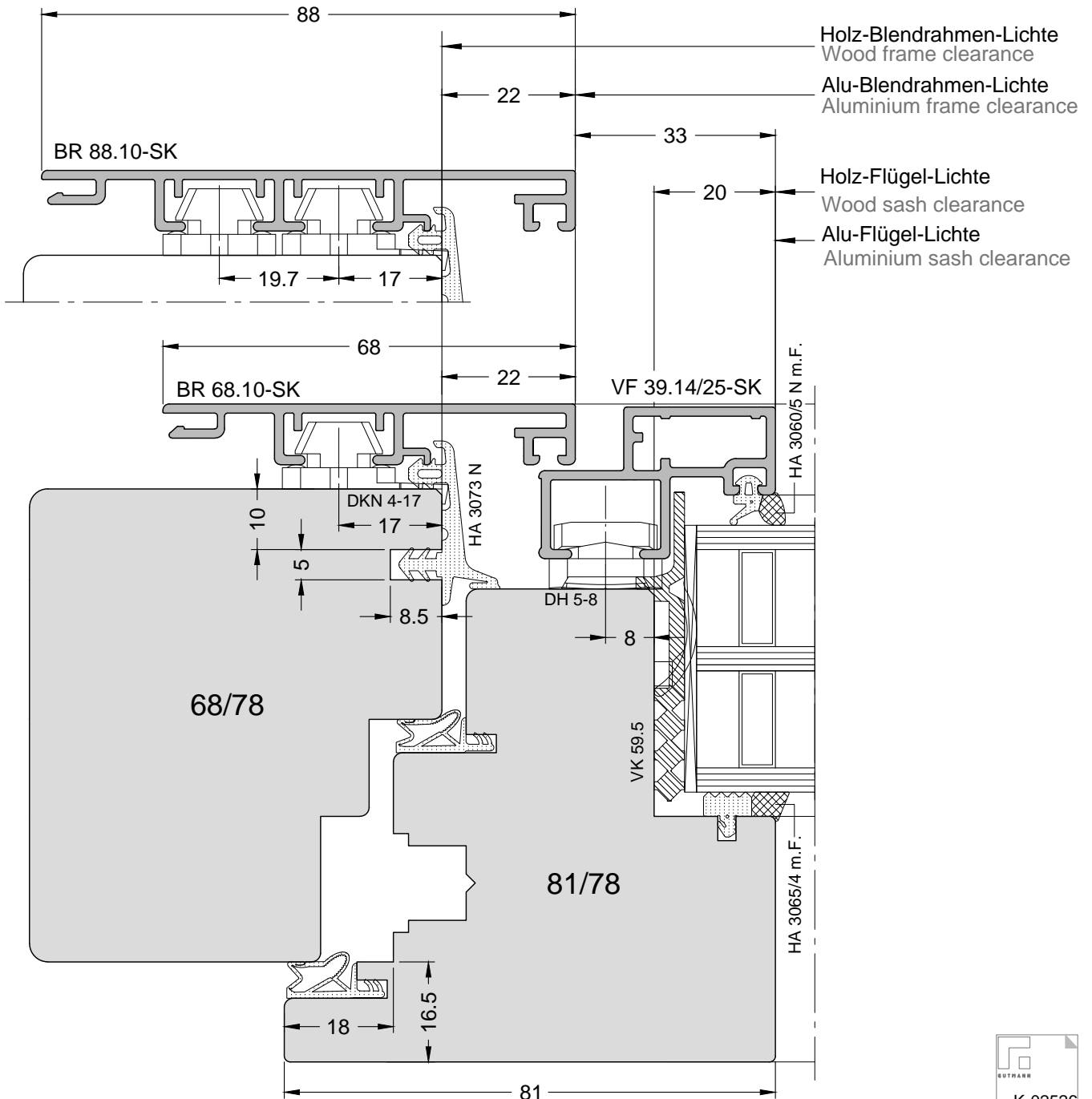
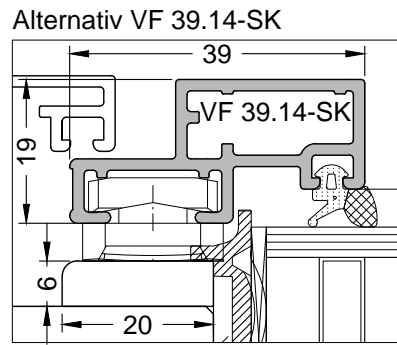
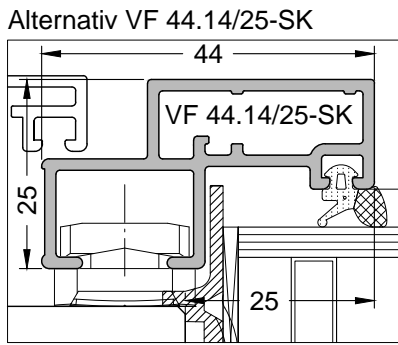
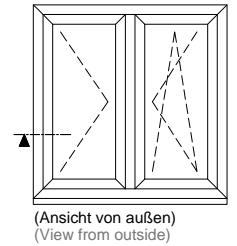
Hinweis:
Maße beziehen sich auf
fertig montierte Flügel
und endbehandelte Oberflächen!
Note:
The dimensions apply to
completely assembled sashes
and finished surfaces.



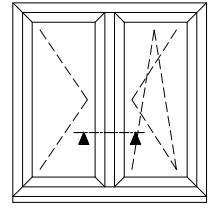
Dichtung HA 3062 optional bei hoher
Schlagregenbelastung
Gasket HA 3062 optional for
high driving rain loads



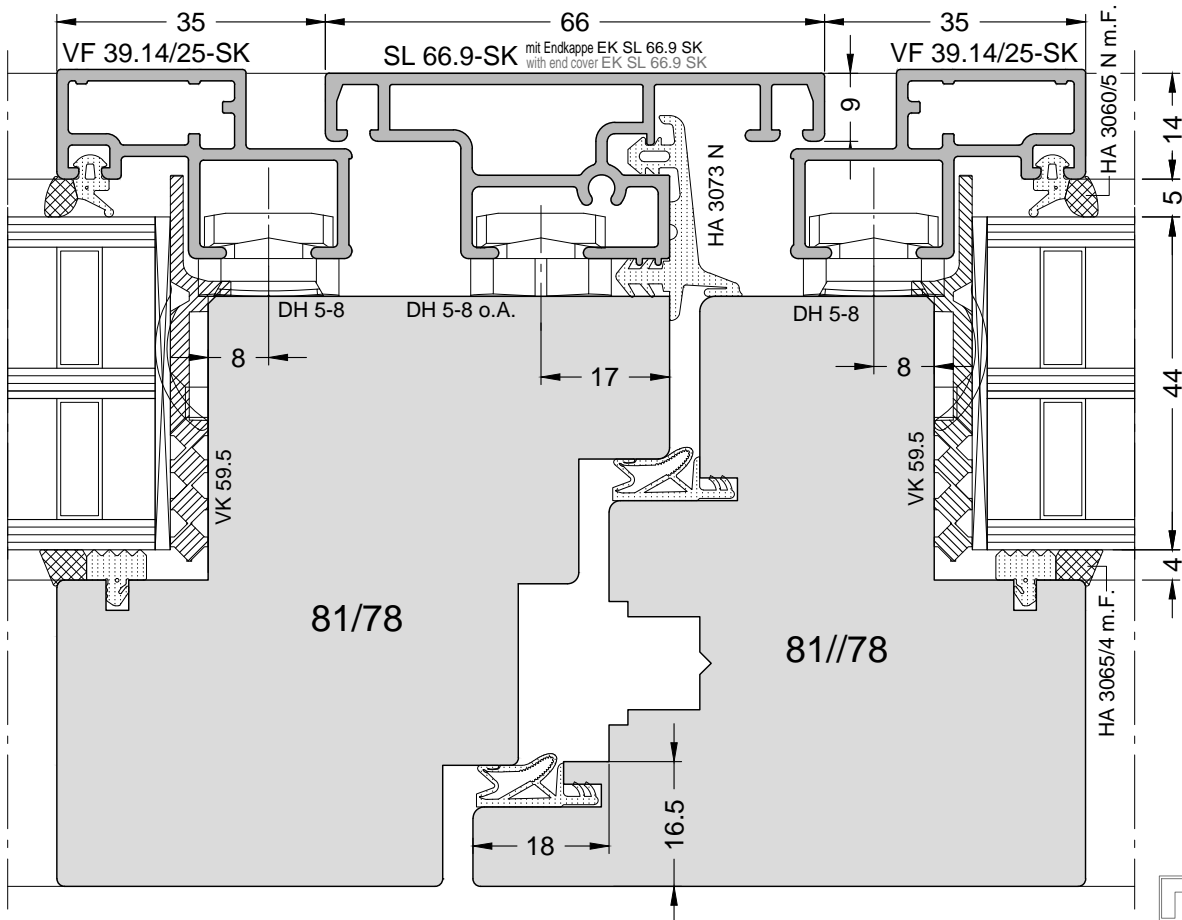
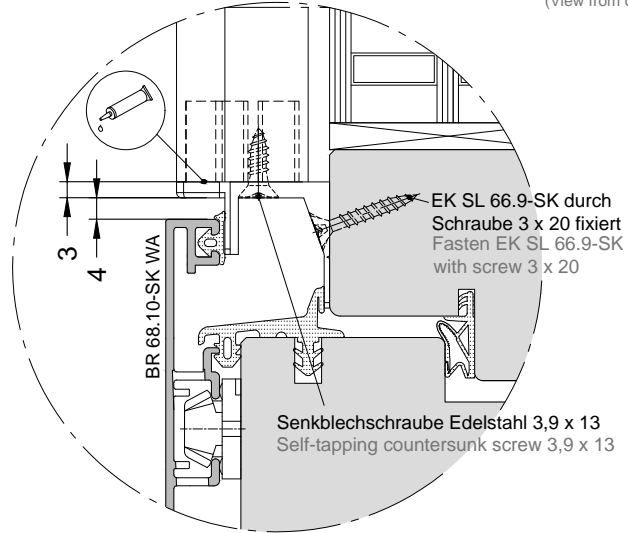
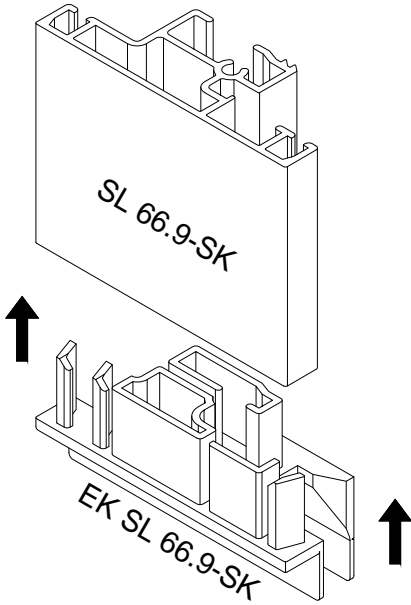
Drehkippenfenster, Doppelfalz
Turn & tilt window, double rebate



Drehkippfenster mit Stulp, Doppelfalz
Turn & tilt french mullioned window, double rebate



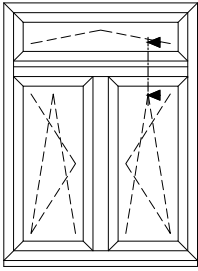
(Ansicht von außen)
(View from outside)



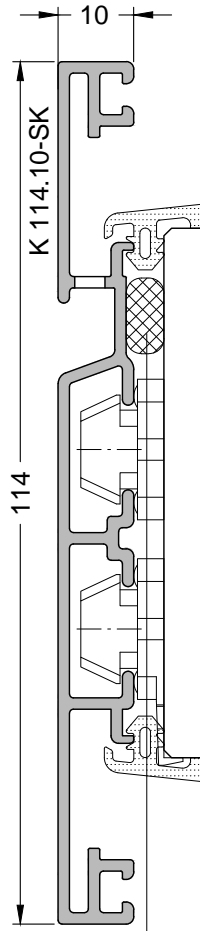
GUTMANN
Nr. K-02527
Version: 00



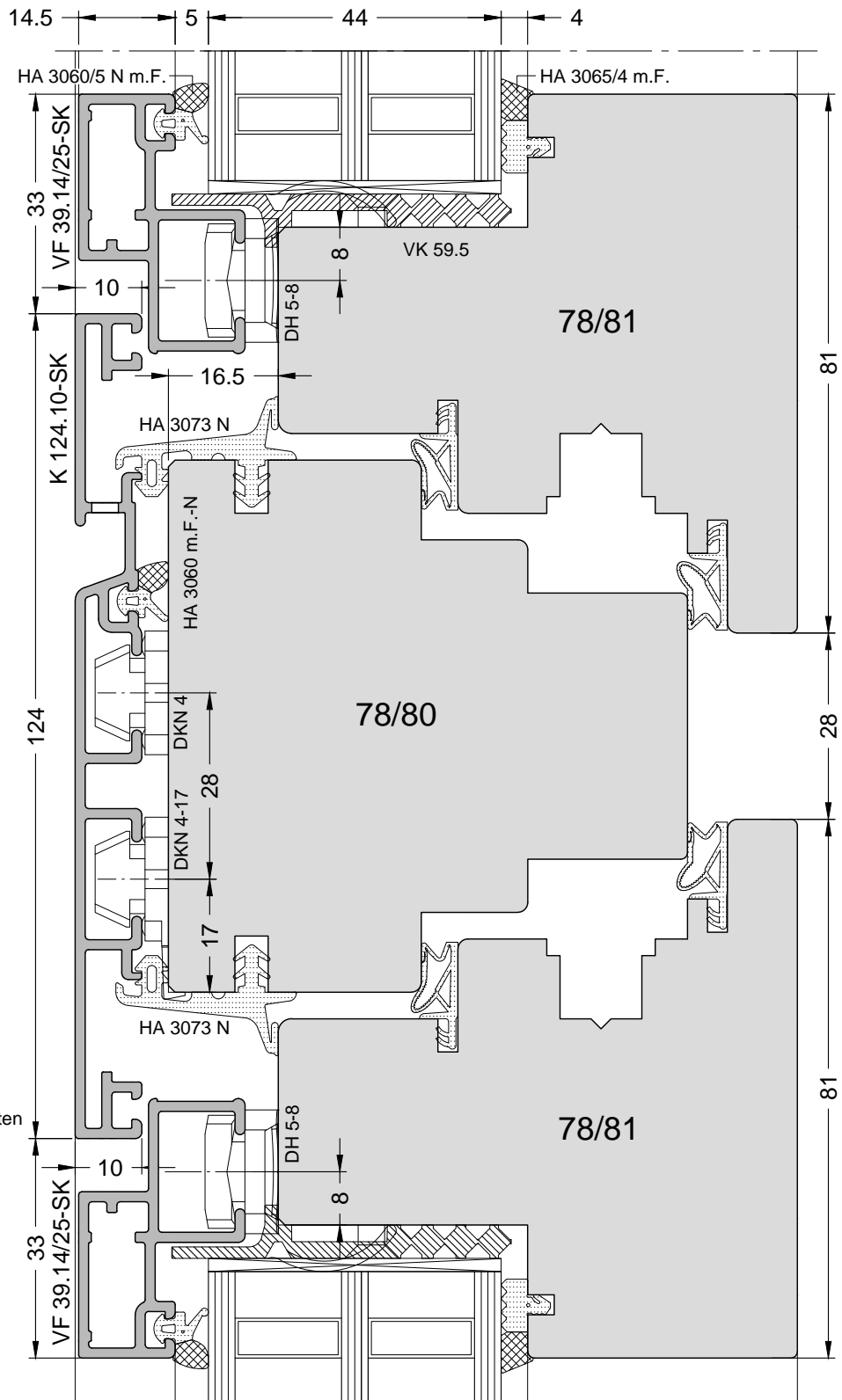
Zweiteiliges Fenster mit Oberlicht, Kämpfer, Doppelfalz
Two-part window with top light, transom, double rebate



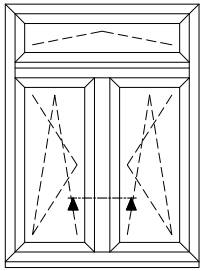
(Ansicht von außen)
(View from outside)



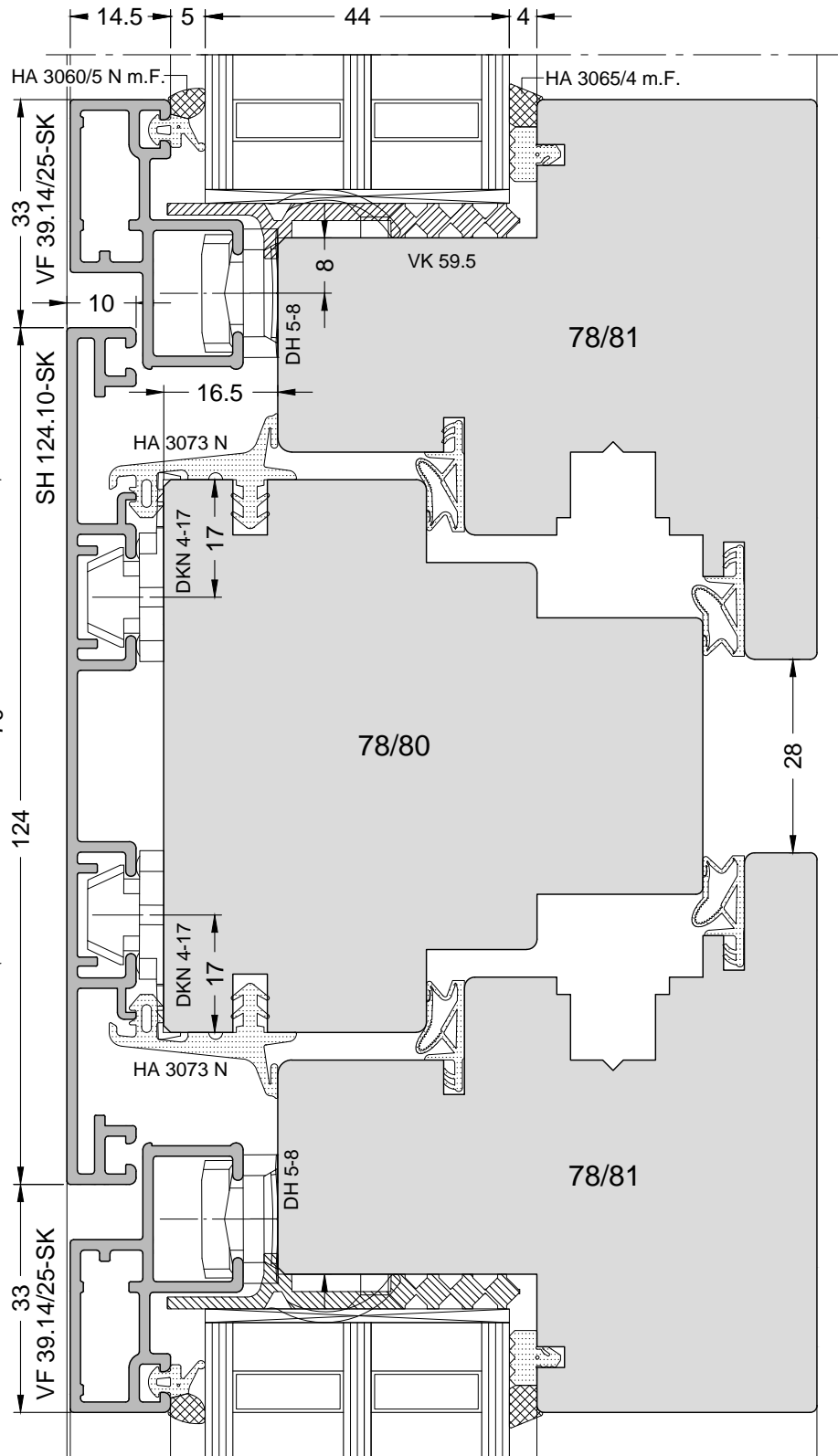
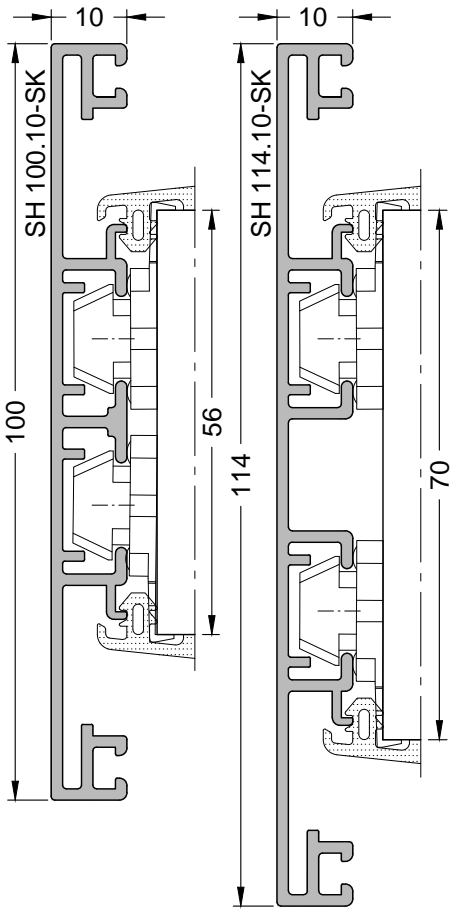
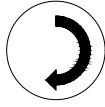
Mit Dichtungsband oder geeigneten flüssigen Dichtstoff abdichten.
Seal with compression tape or suitable liquid sealant



Zweiteiliges Fenster mit Oberlicht, Setzholz, Doppelfalz
Two-part window with top light, mullion, double rebate



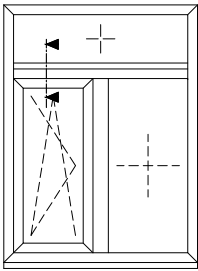
(Ansicht von außen)
(View from outside)



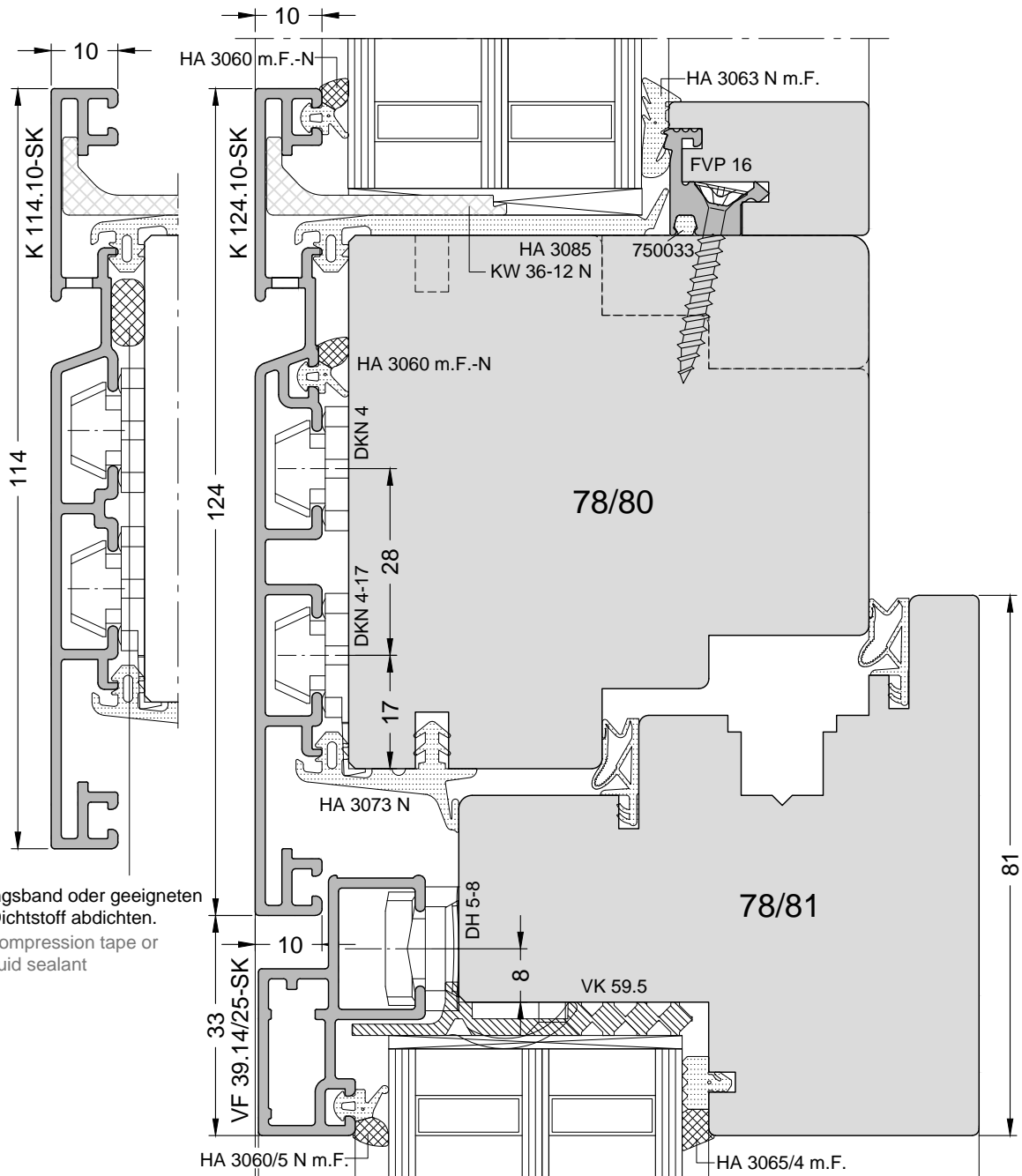
GUTMANN
Nr. K-02529
Version: 00



Zweiteiliges Fenster mit Oberlicht, Kämpfer, 1 Teil festverglast, Doppelfalz
Two-part window with top light, transom, 1 part fixed glazing, double rebate



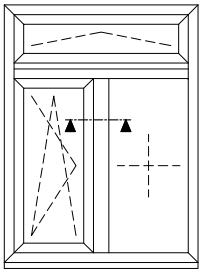
(Ansicht von außen)
(View from outside)



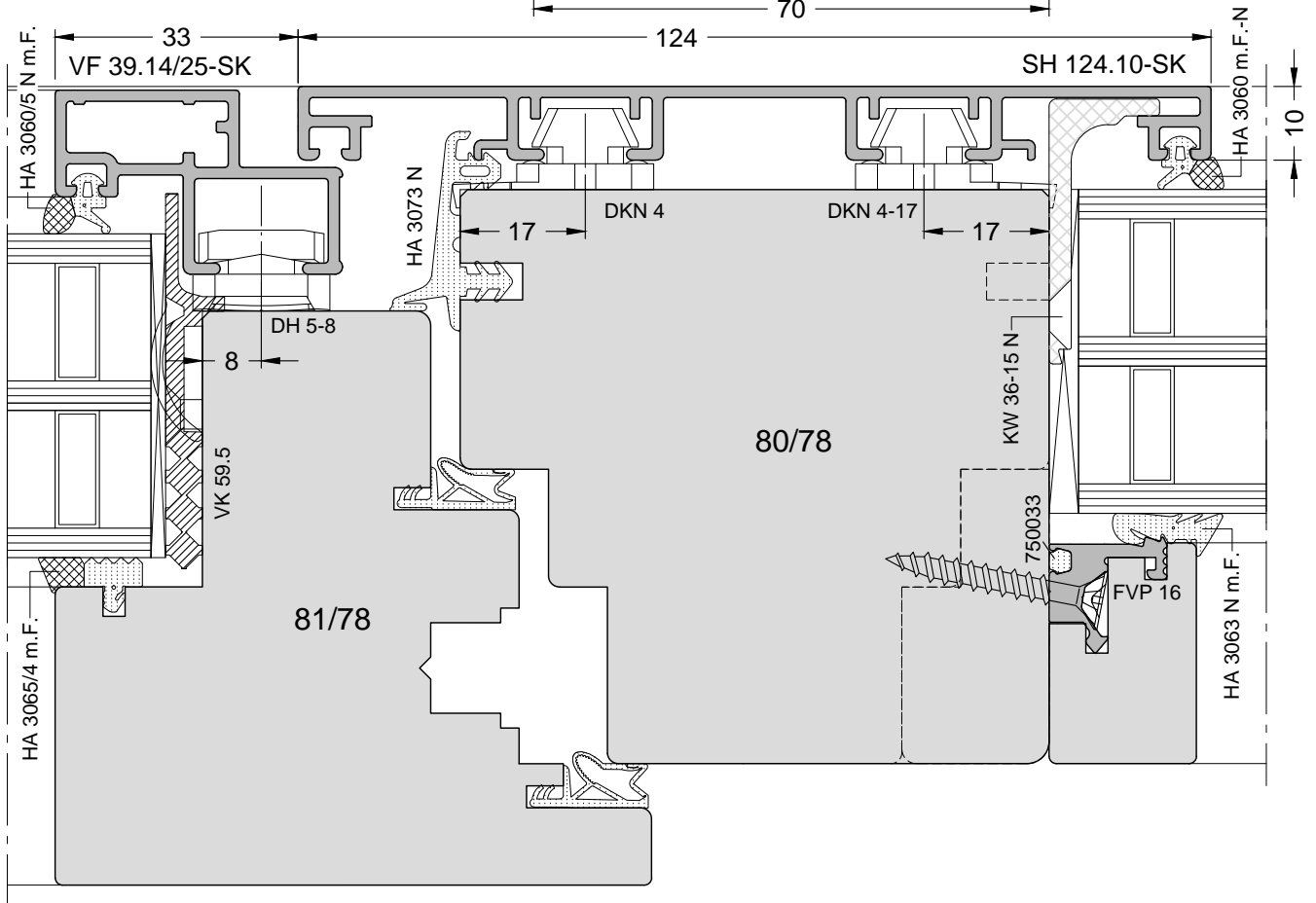
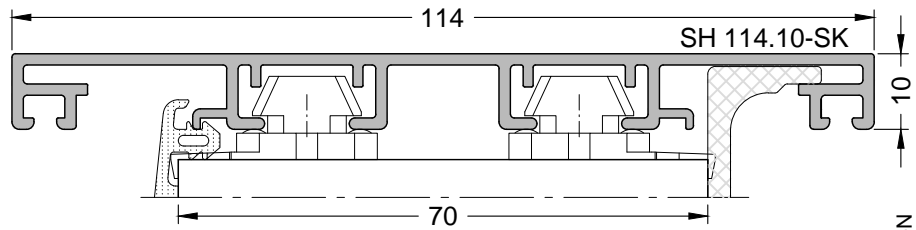
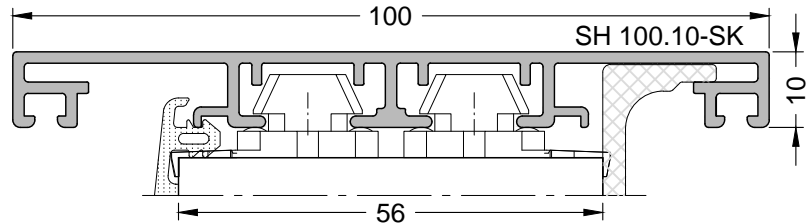
Mit Dichtungsband oder geeigneten flüssigen Dichtstoff abdichten.
Seal with compression tape or suitable liquid sealant



Zweiteiliges Fenster mit Oberlicht, Setzholz, 1 Teil festverglast, Doppelfalz
Two-part window with top light, mullion, 1 part fixed glazing, double rebate



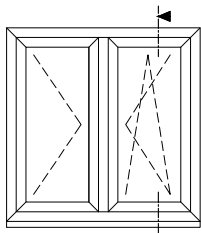
(Ansicht von außen)
(View from outside)



GUTMANN
Nr. K-02531
Version: 00

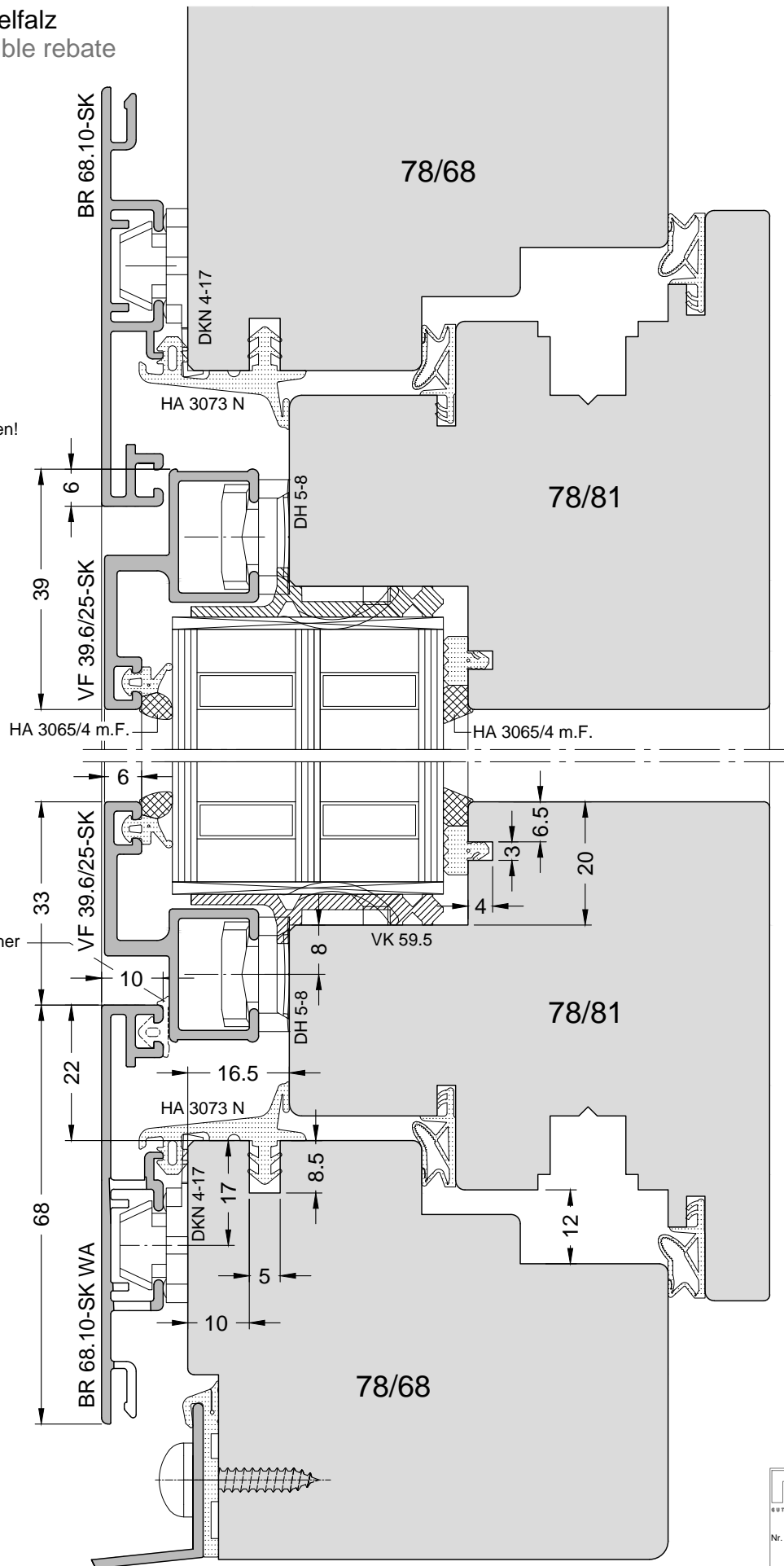


Drehkipfenster, Doppelfalz
Turn & tilt window, double rebate



(Ansicht von außen)
(View from outside)

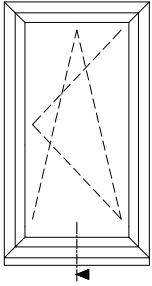
Hinweis:
Maße beziehen sich auf
fertig montierte Flügel
und endbehandelte Oberflächen!
Note:
The dimensions apply to
completely assembled sashes
and finished surfaces.



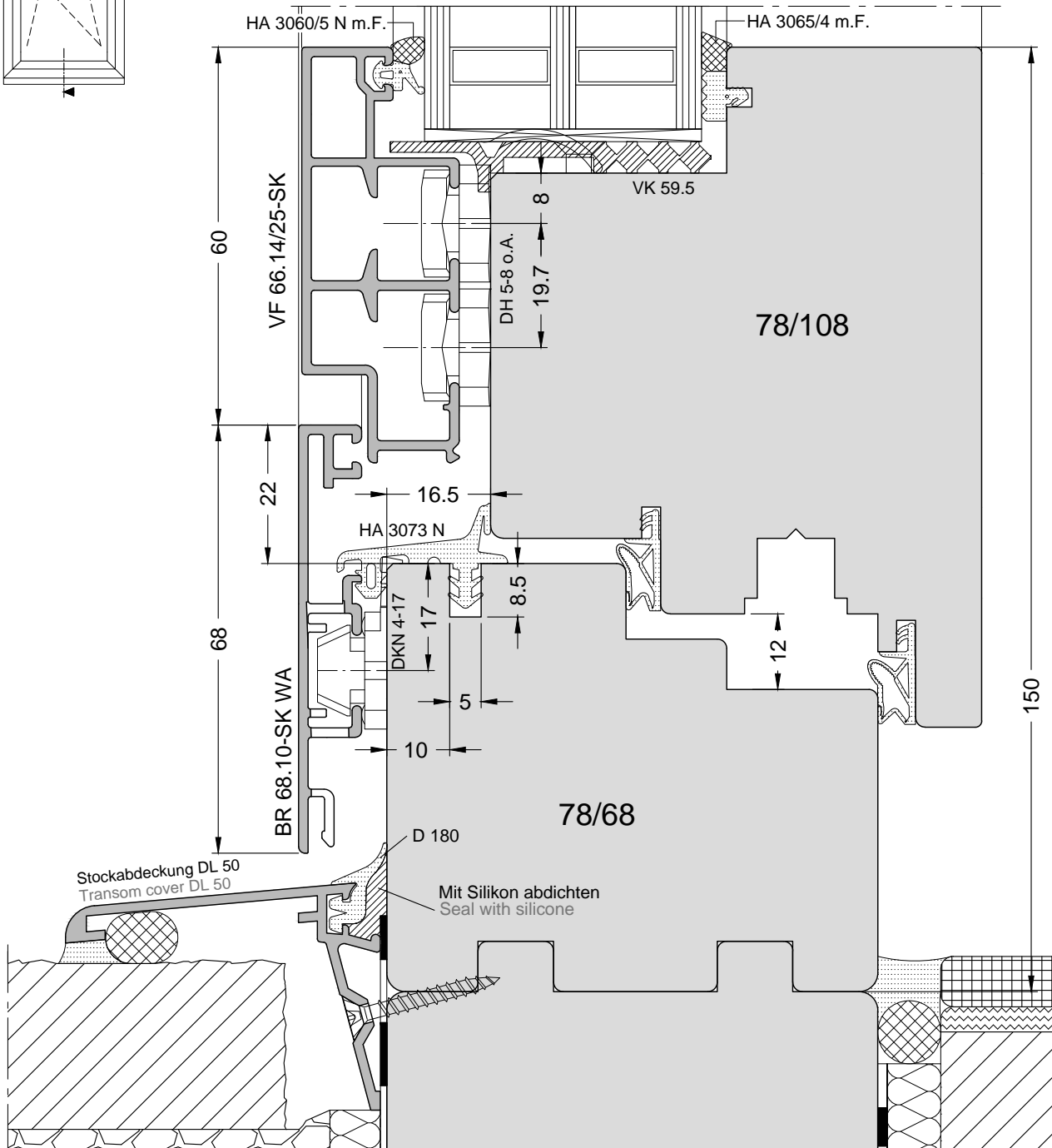
Dichtung HA 3062 optional bei hoher
Schlagregenbelastung
Gasket HA 3062 optional for
high driving rain loads

Drehkipptür, Doppelfalz
Turn & tilt door, double rebate

(Ansicht von außen)
(View from outside)



3

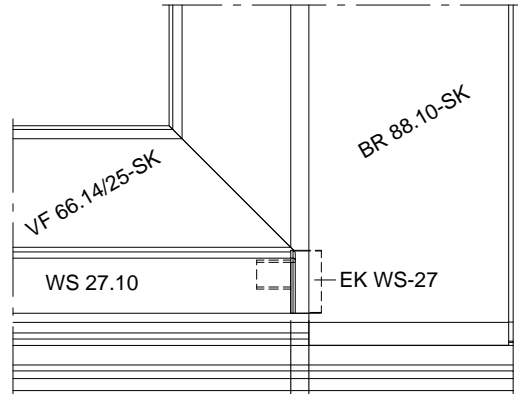
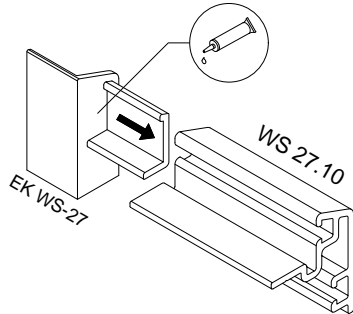
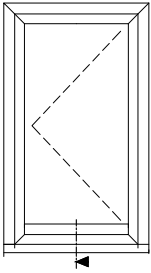


Bauanschlüsse sind in Anlehnung an den "Leitfaden zur Montage von Fenstern und Haustüren" der RAL-Gütegemeinschaft dargestellt und dienen lediglich zur Ansicht. Bauanschlüsse sind nach dem Stand der Technik und entsprechend der bauseitigen Gegebenheiten auszuführen.
Building connections are based on the "Guideline for the construction industry, installation of windows and doors" of the RAL Quality Assurance Association and are only used for viewing. Construction connections are state of the art and according to the on-site conditions.

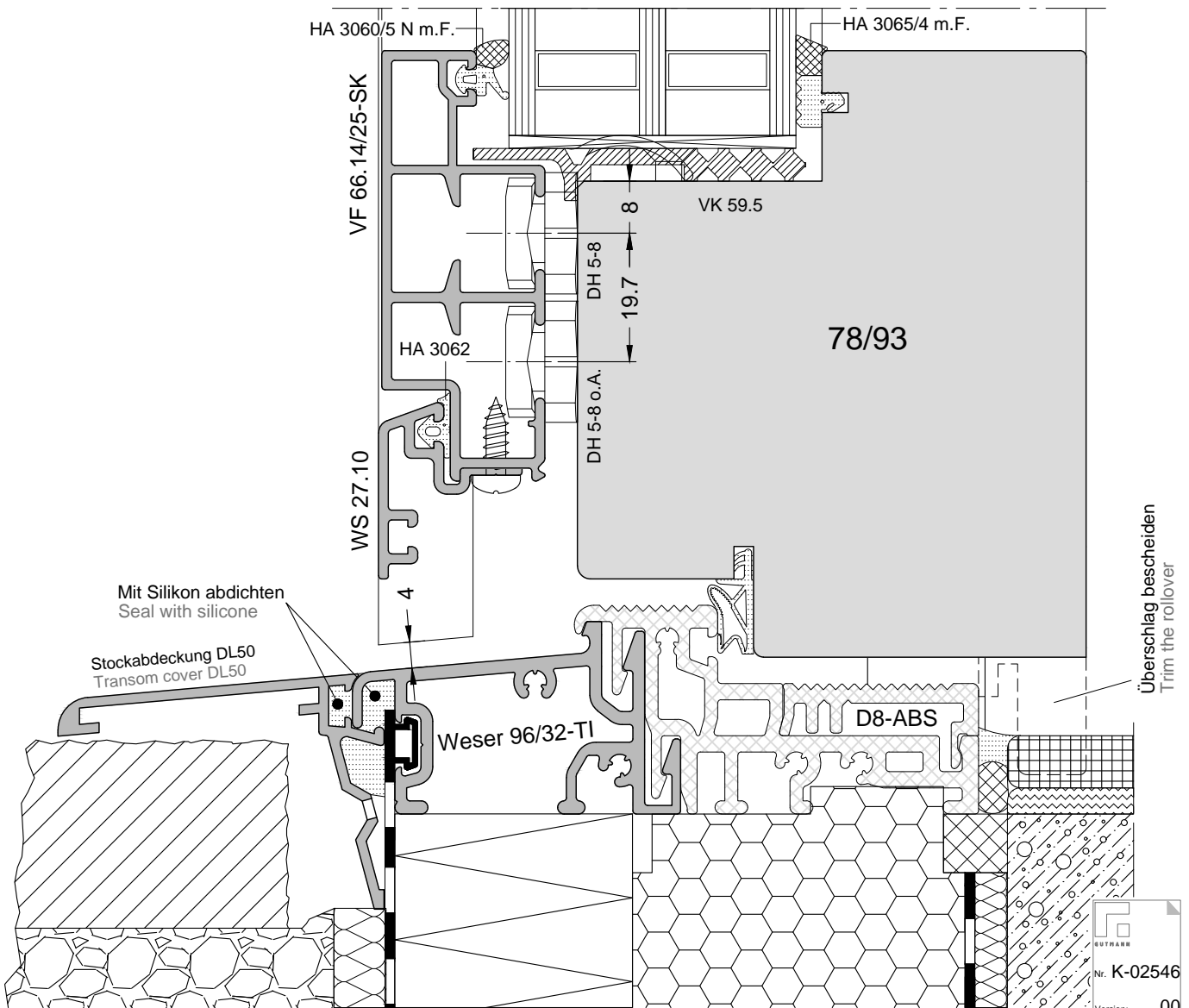


Drehtür mit Bodenschwelle, Doppelfalz
Revolving door with threshold, double rebate

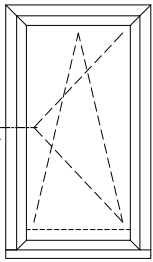
(Ansicht von außen)
(View from outside)



Zuschnittmaß WS 27.10 = 8
Alurahmenlichte minus 2 x 8 (16 mm)
Cutting dimension WS 27.10 =
Aluminum frame clearance minus 2 x 8 (16 mm)

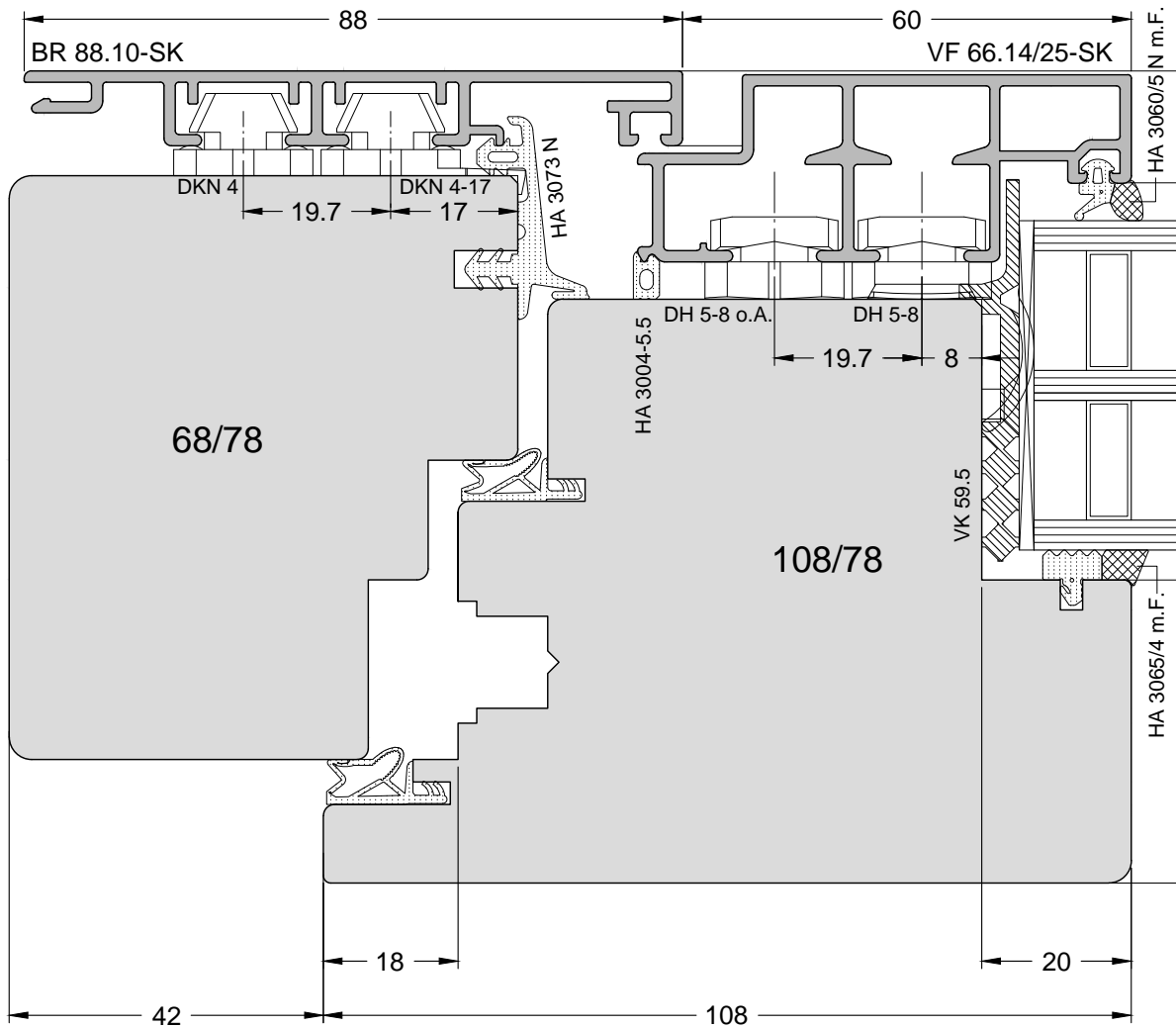


Drehkipptür, Doppelfalz
Turn & tilt, double rebate

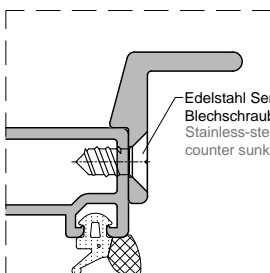


(Ansicht von außen)
(View from outside)

3

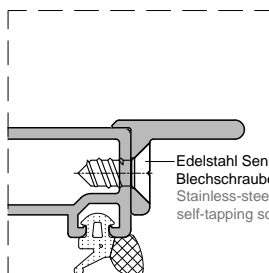


ZG 61



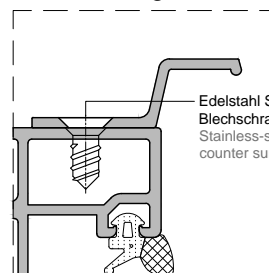
Edelstahl Senkkopf
Blechschaube 3.9 x 10
Stainless-steel self-tapping
counter sunk screw 3.9 x 10

ZG 61-13



Edelstahl Senkkopf
Blechschaube 3.9 x 10
Stainless-steel counter sunk
self-tapping screw 3.9 x 10

Ziehgriff



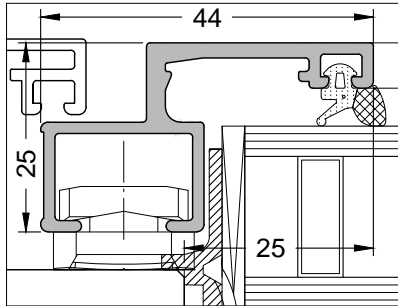
Edelstahl Senkkopf
Blechschaube 3.9 x 10
Stainless-steel self-tapping
counter sunk screw 3.9 x 10

Nr. K-02542
Version: 00

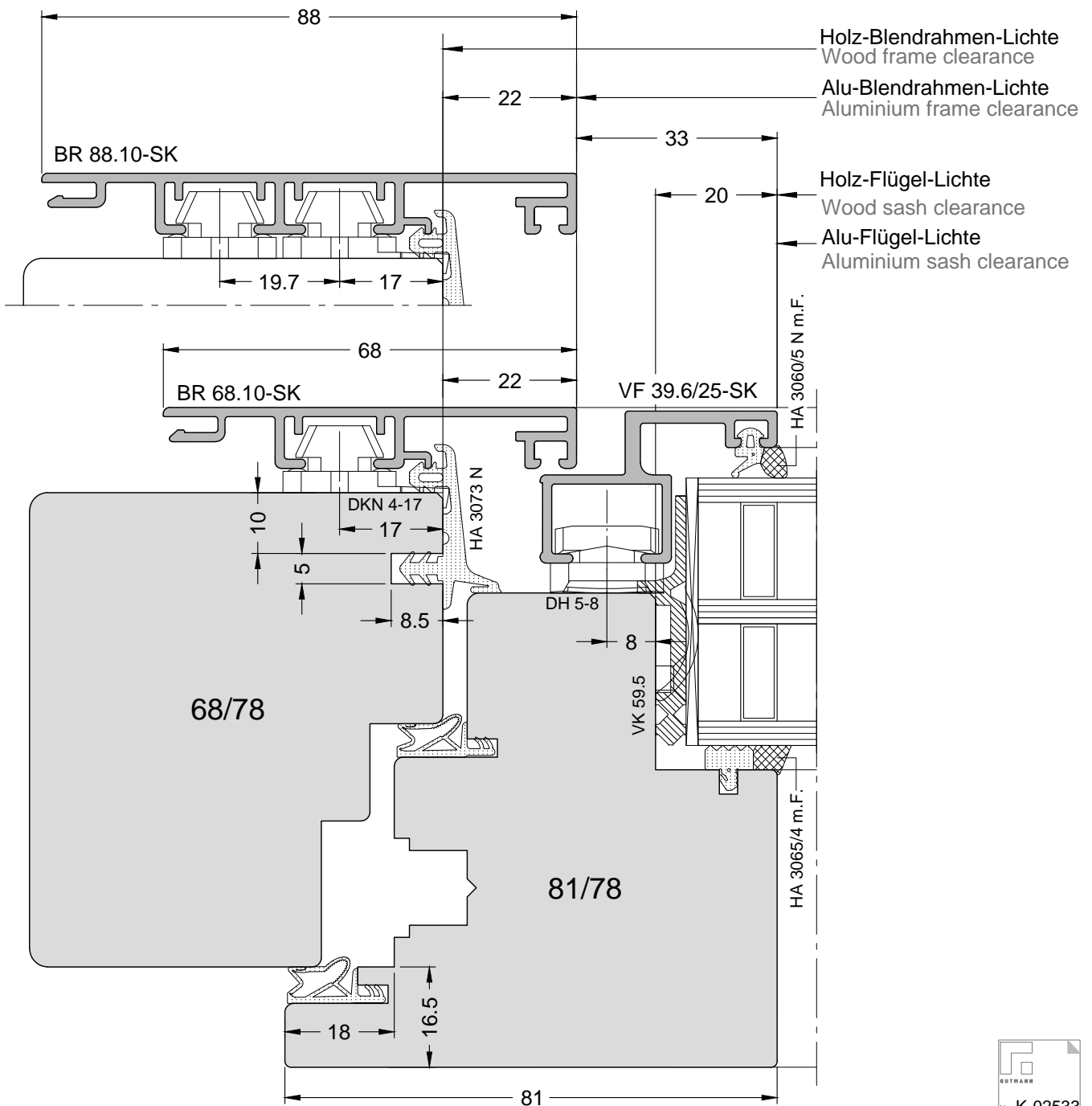
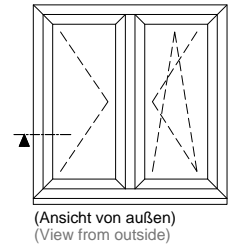
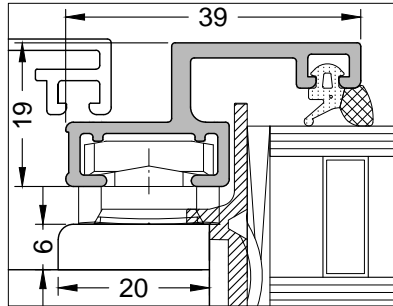


Drehkipfenster, Doppelfalz
Turn & tilt window, double rebate

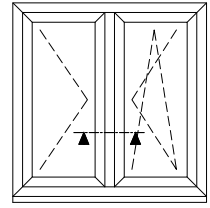
Alternativ VF 44.6/25-SK
Alternative VF 44.6/25-SK



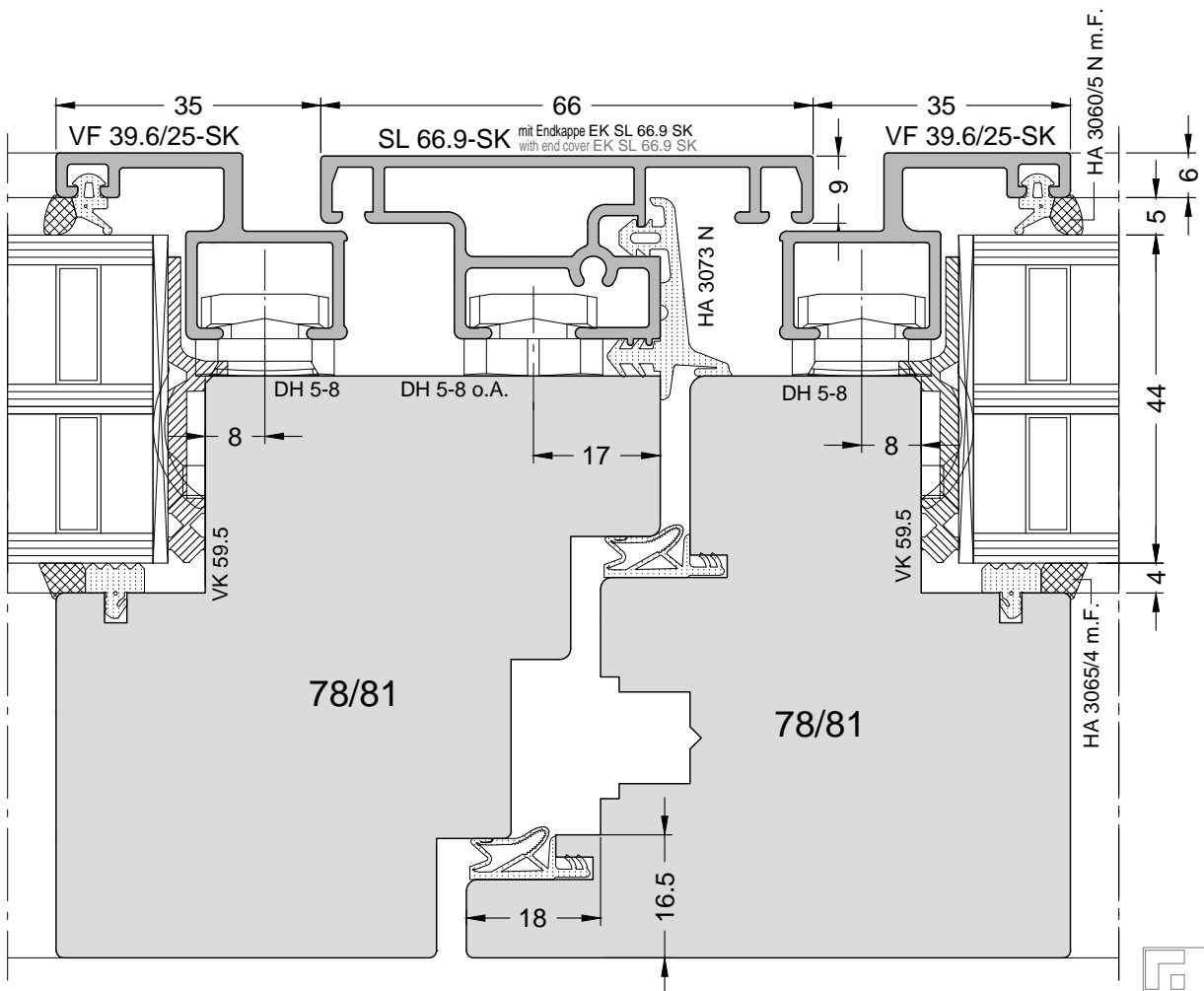
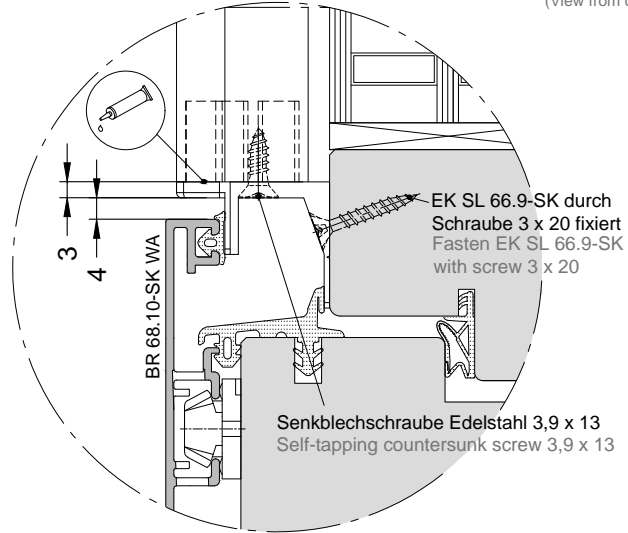
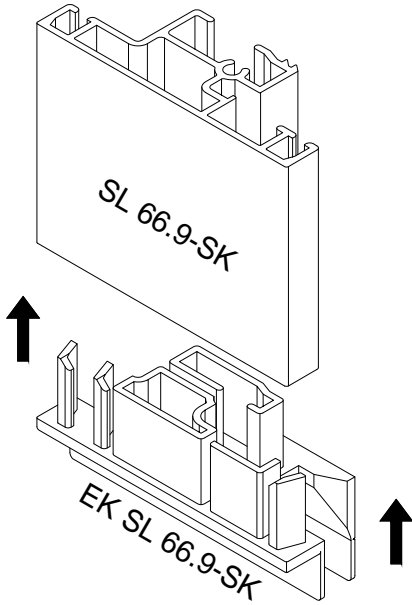
Alternativ VF 39.6-SK
Alternative VF 39.6-SK



Drehkippfenster mit Stulp, Doppelfalz
Turn & tilt french mullioned window, double rebate



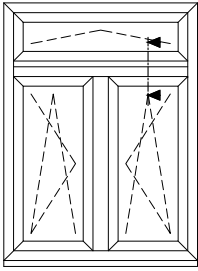
(Ansicht von außen)
(View from outside)



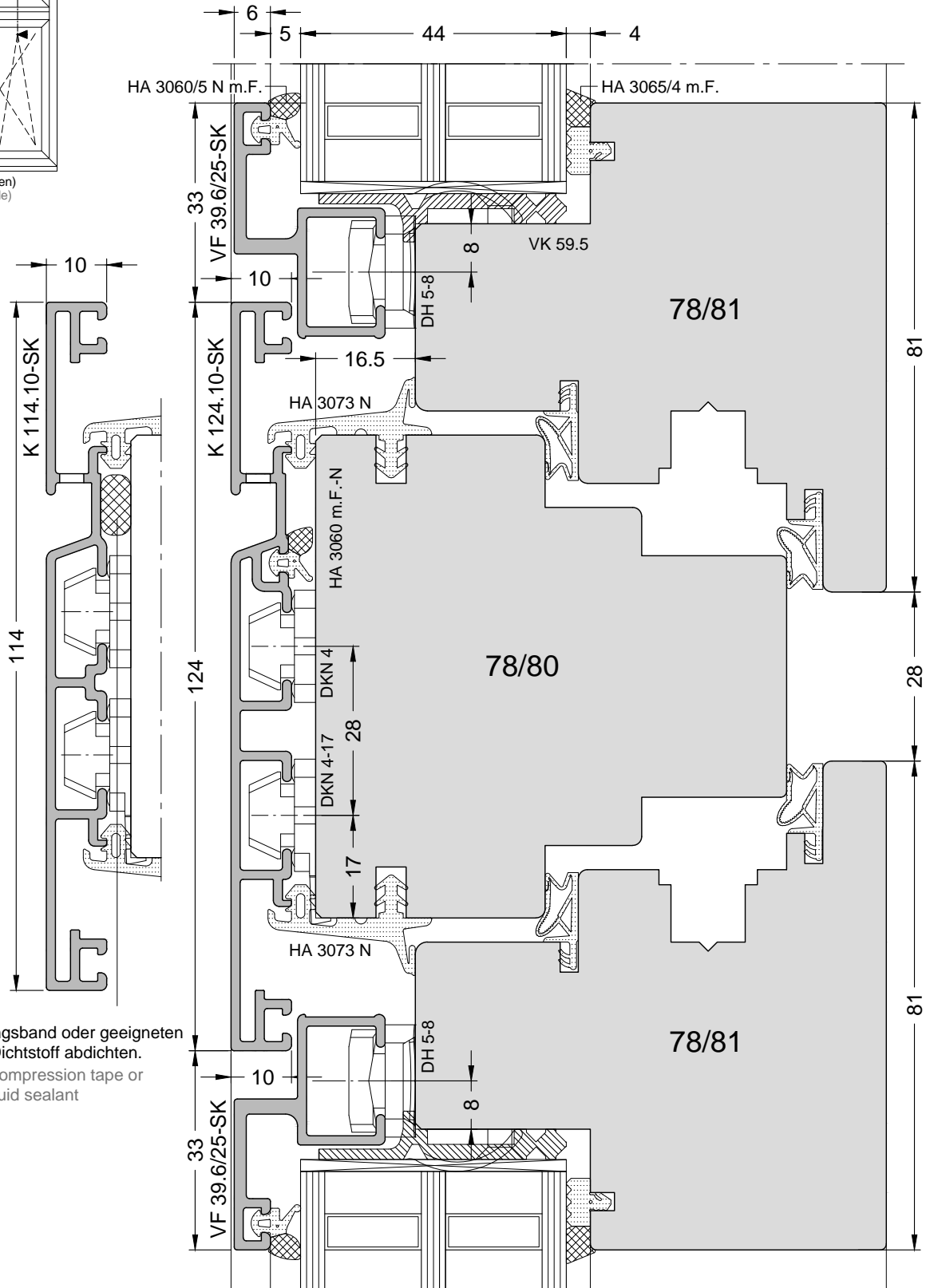
GUTMANN
Nr. K-02534
Version: 00



Zweiteiliges Fenster mit Oberlicht, Kämpfer, Doppelfalz
Two-part window with top light, transom, double rebate

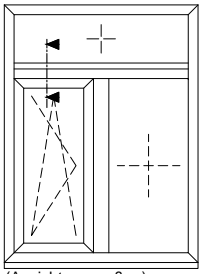


(Ansicht von außen)
(View from outside)



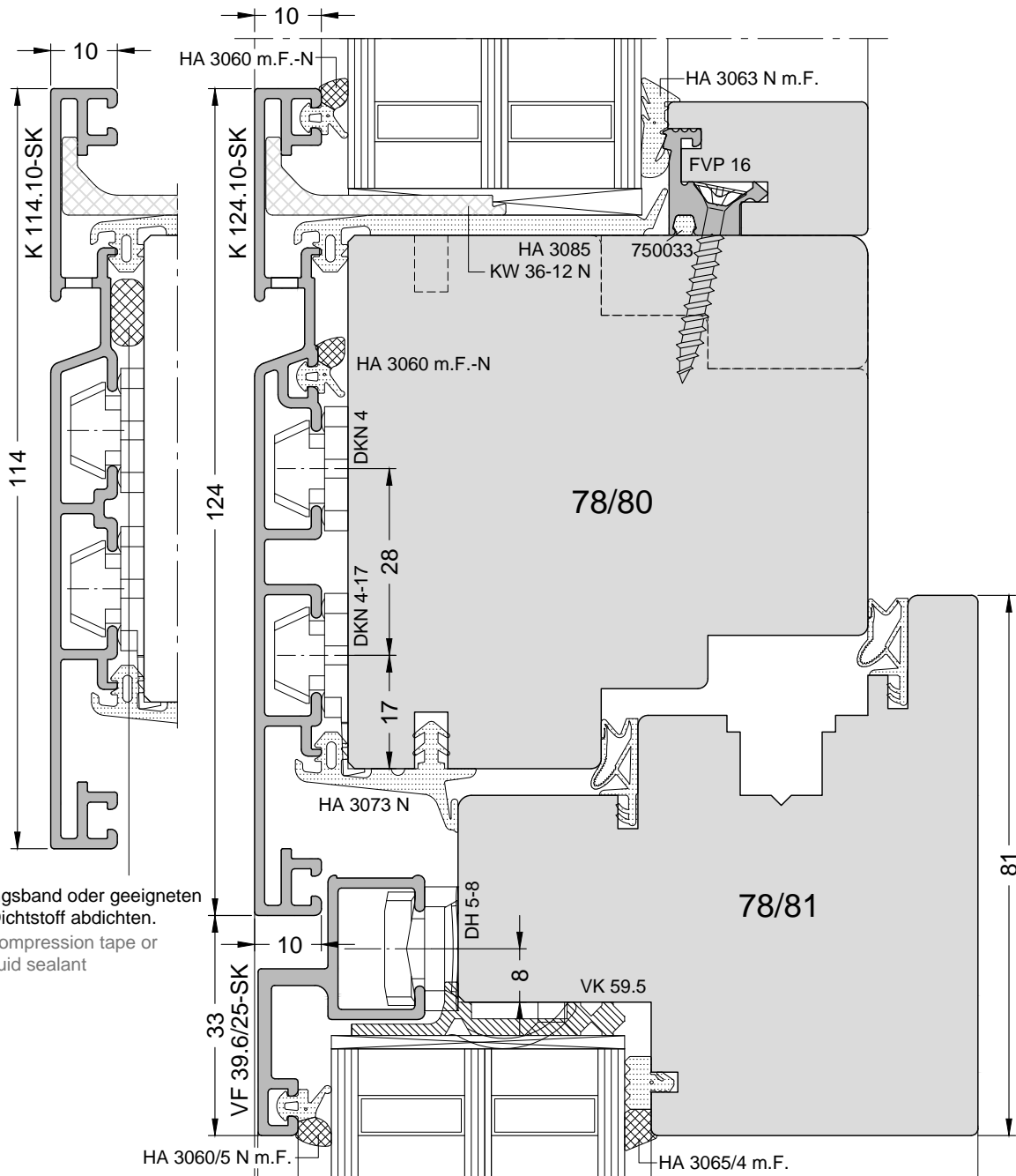
Mit Dichtungsband oder geeigneten flüssigen Dichtstoff abdichten.
Seal with compression tape or suitable liquid sealant

Zweiteiliges Fenster mit Oberlicht, Kämpfer, 1 Teil festverglast, Doppelfalz
Two-part window with top light, transom, 1 part fixed glazing, double rebate



(Ansicht von außen)
(View from outside)

3

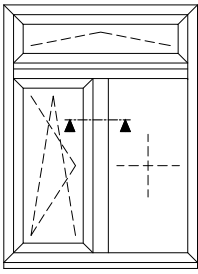


Mit Dichtungsband oder geeigneten flüssigen Dichtstoff abdichten.
Seal with compression tape or suitable liquid sealant

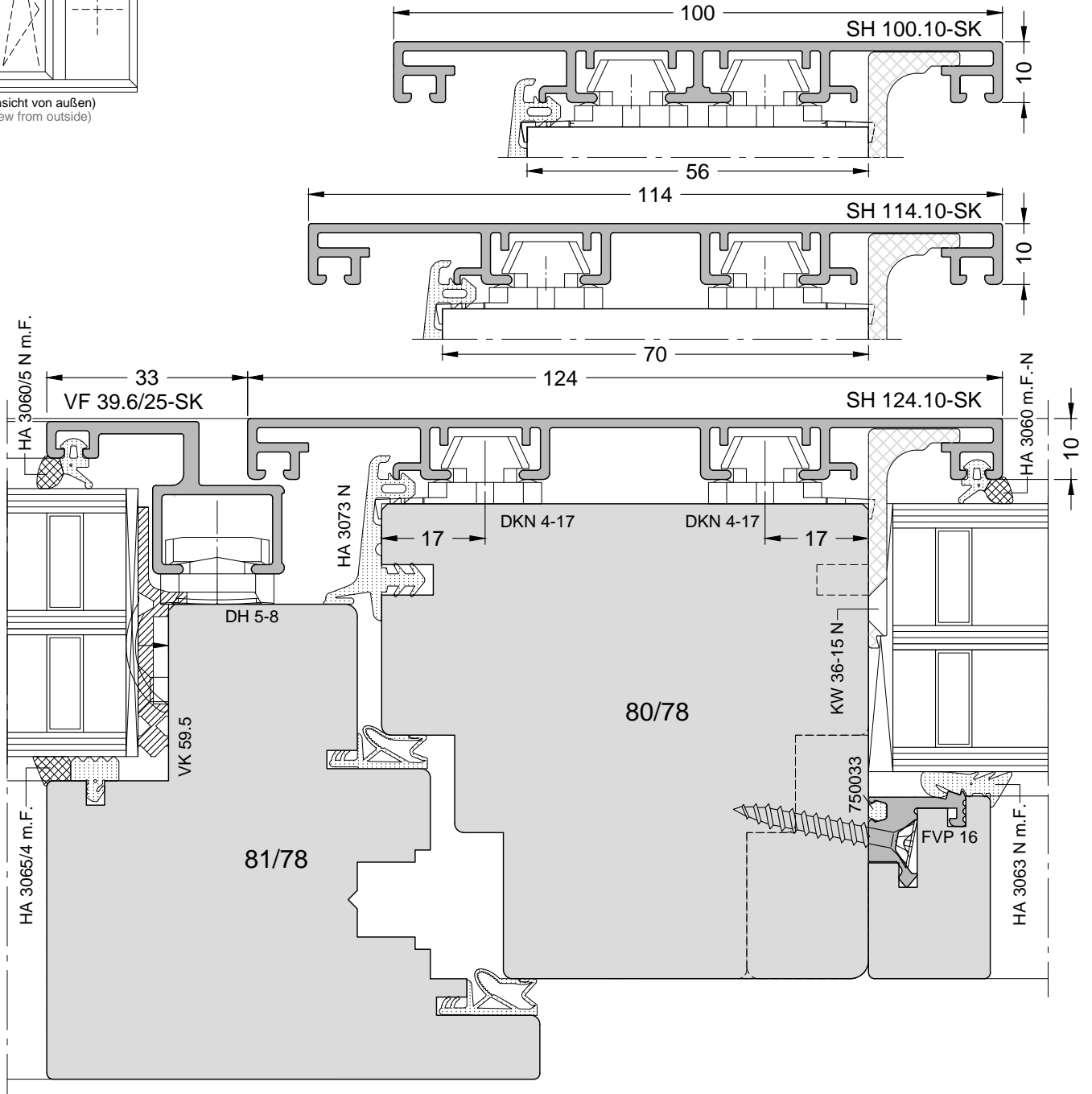
GUTMANN
Nr. K-02537
Version: 00



Zweiteiliges Fenster mit Oberlicht, Setzholz, 1 Teil festverglast, Doppelfalz
Two-part window with top light, mullion, 1 part fixed glazing, double rebate

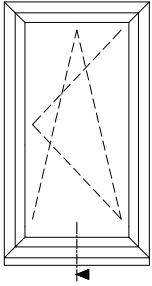


(Ansicht von außen)
(View from outside)

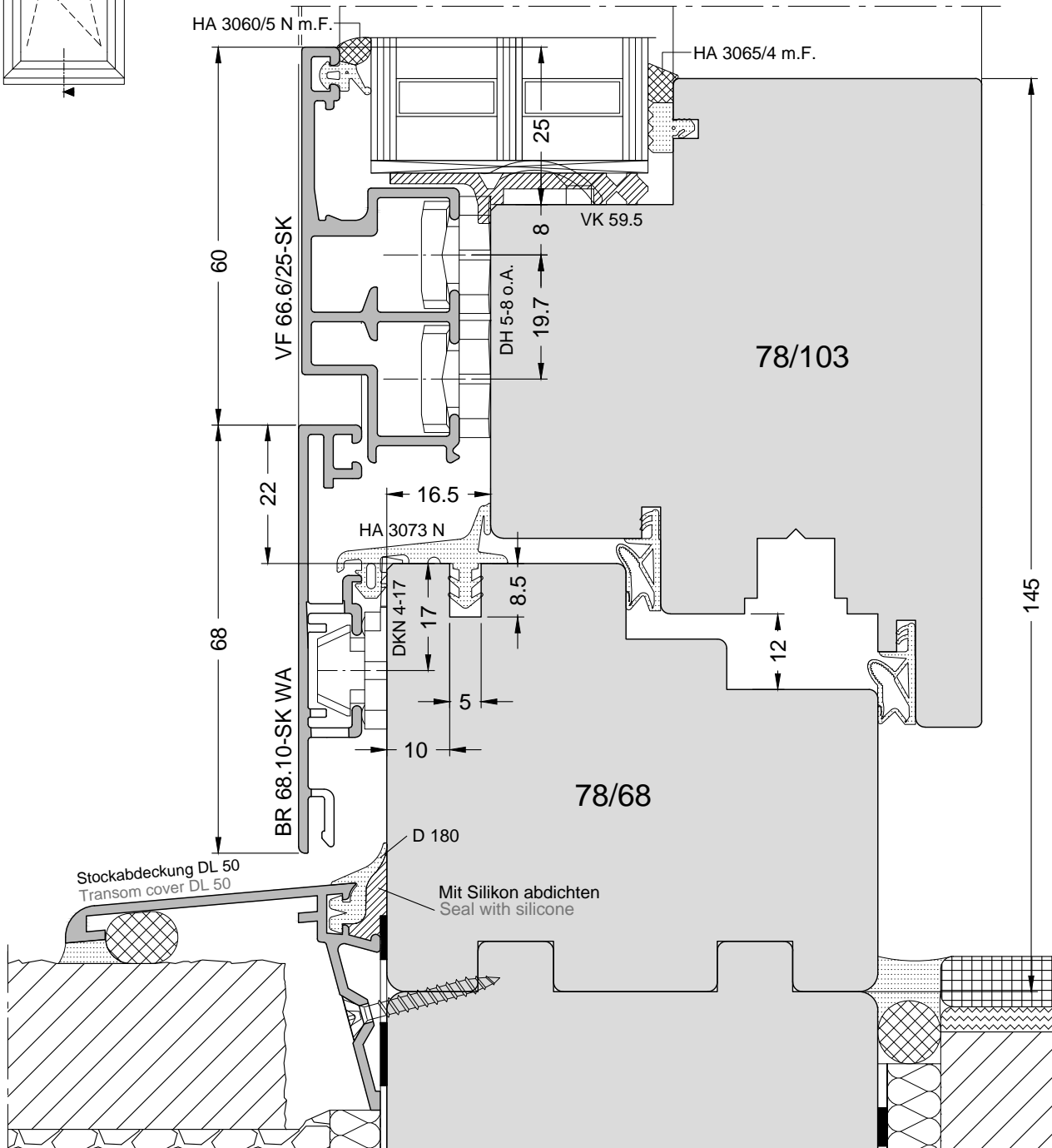


Drehkipptür, Doppelfalz
Turn & tilt door, double rebate

(Ansicht von außen)
(View from outside)



3

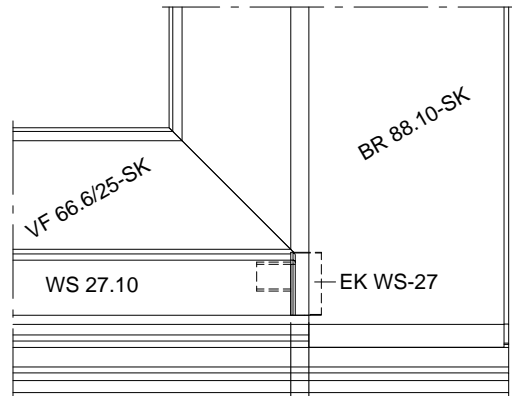
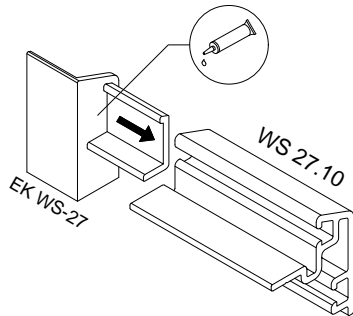
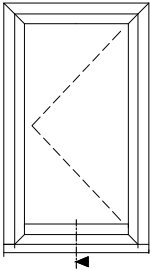


Bauanschlüsse sind in Anlehnung an den "Leitfaden zur Montage von Fenstern und Haustüren" der RAL-Gütegemeinschaft dargestellt und dienen lediglich zur Ansicht. Bauanschlüsse sind nach dem Stand der Technik und entsprechend der bauseitigen Gegebenheiten auszuführen.
Bauanschlüsse sind in Anlehnung an den "Leitfaden zur Montage von Fenstern und Haustüren" der RAL-Gütegemeinschaft dargestellt und dienen lediglich zur Ansicht. Bauanschlüsse sind nach dem Stand der Technik und entsprechend der bauseitigen Gegebenheiten auszuführen.

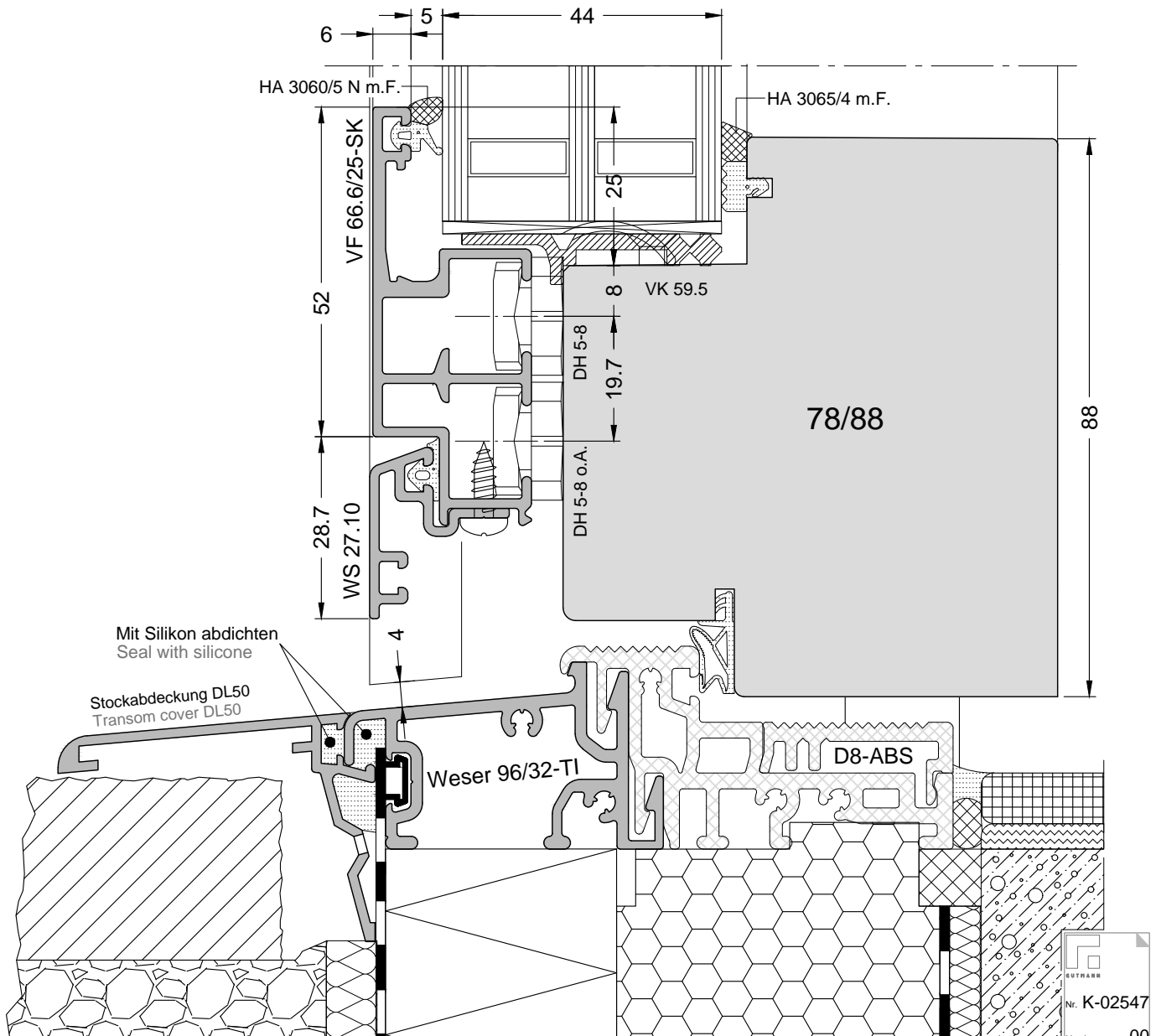


Drehtür mit Bodenschwelle, Doppelfalz
Revolving door with threshold, double rebate

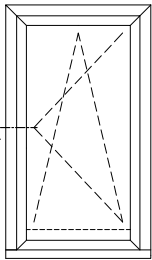
(Ansicht von außen)
(View from outside)



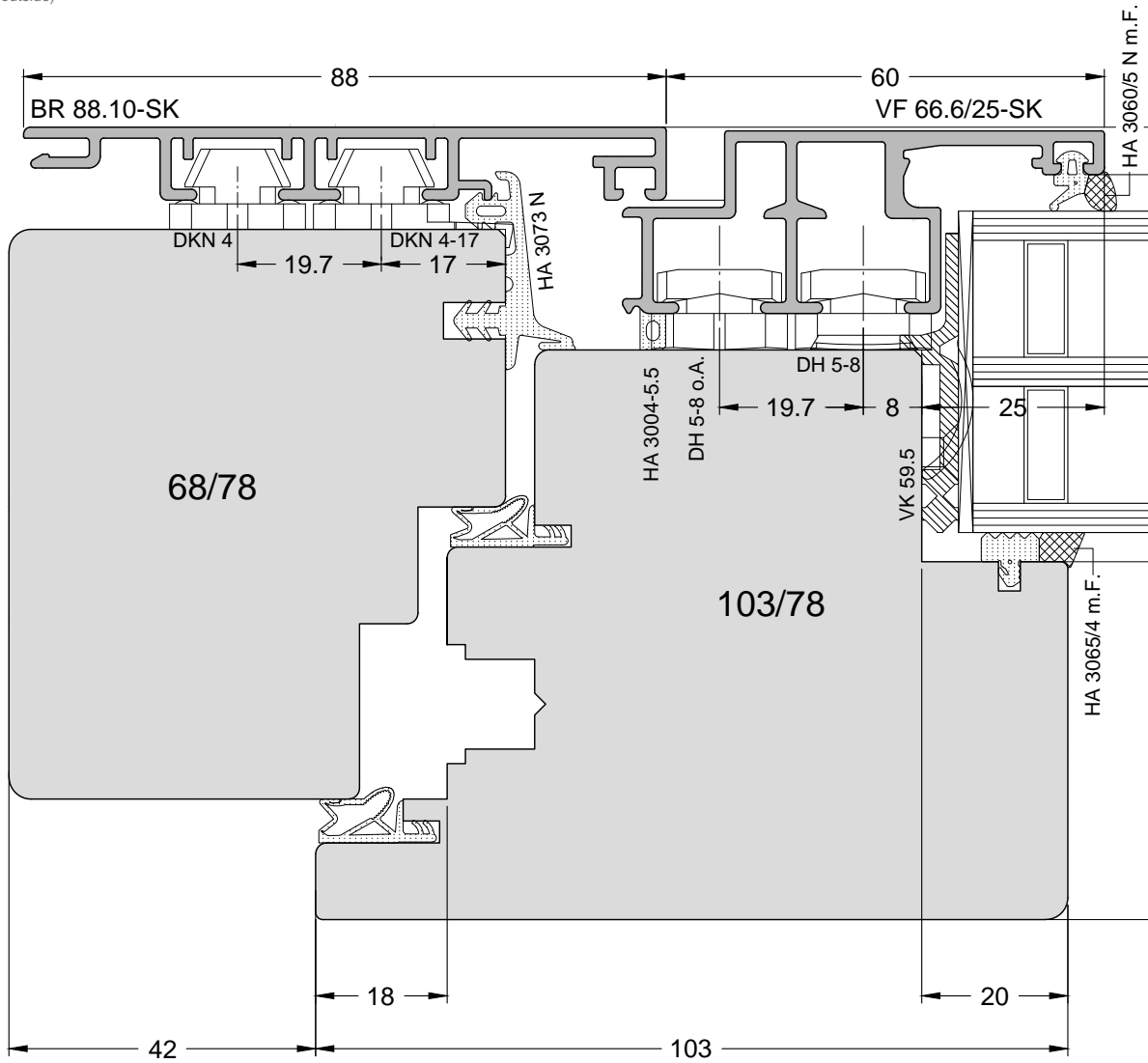
Zuschnittsmaß WS 27.10 = 8
Alurahmenlichte minus 2 x 8 (16 mm)
Cutting dimension WS 27.10 =
Aluminum frame clearance minus 2 x 8 (16 mm)



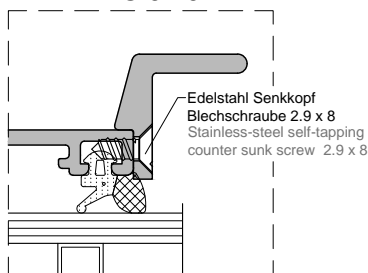
Drehkipptür, Doppelfalz
Turn & tilt, double rebate



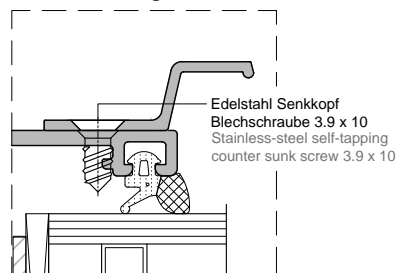
(Ansicht von außen)
(View from outside)



ZG 61-6



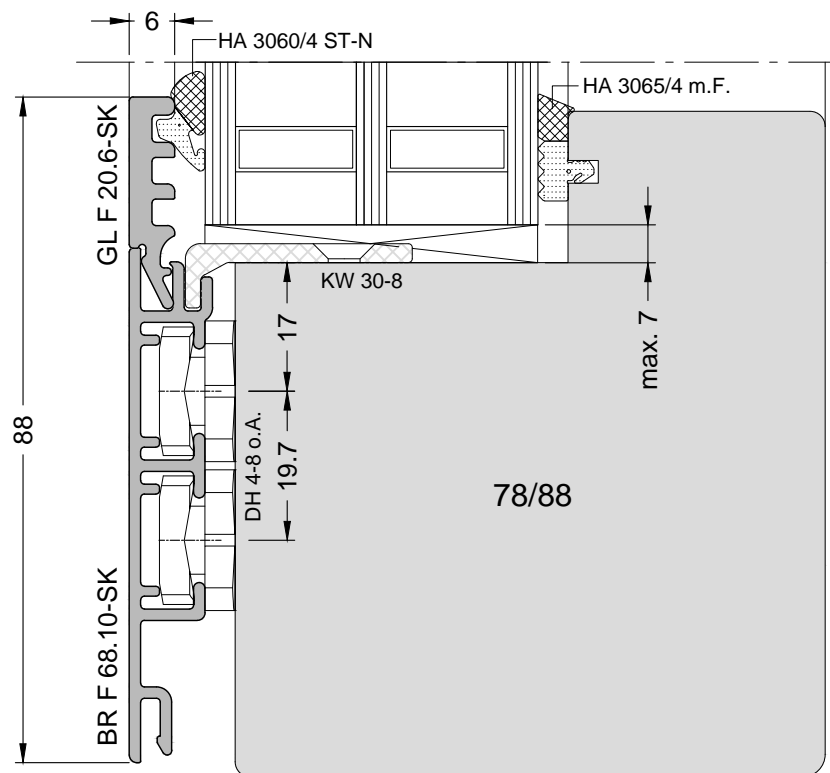
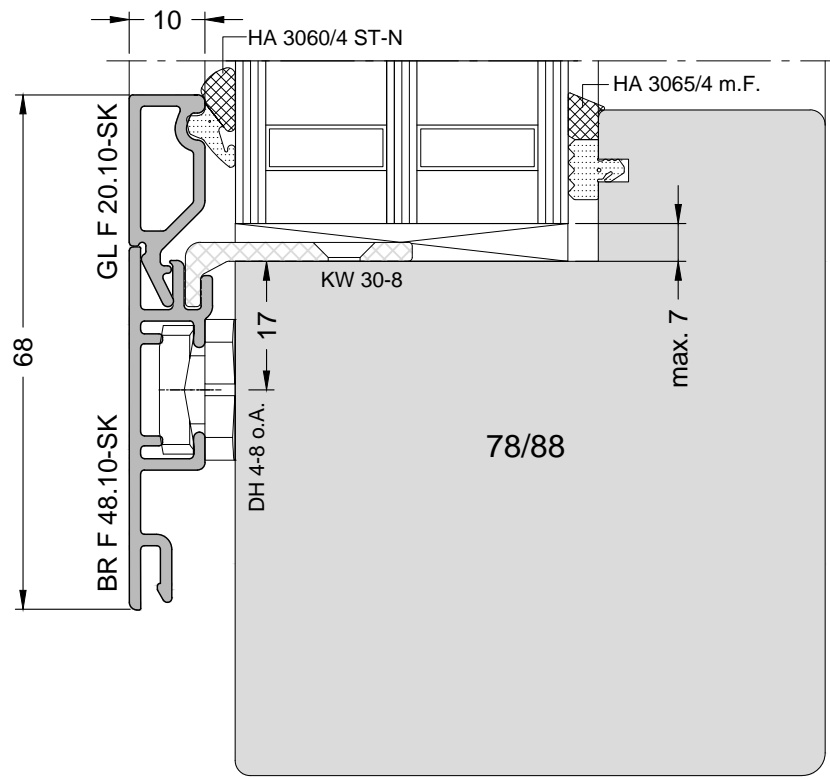
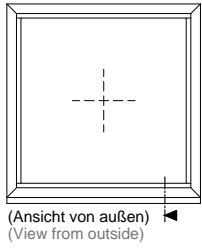
Ziehgriff



GUTMANN
Nr. K-02544
Version: 00

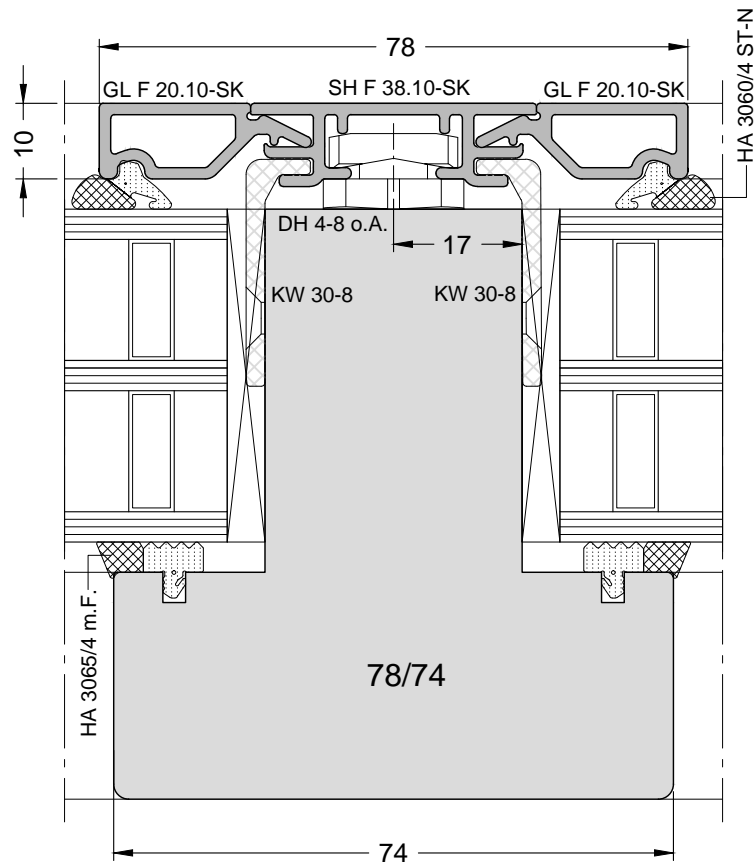
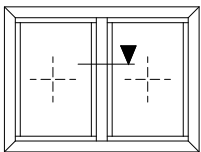
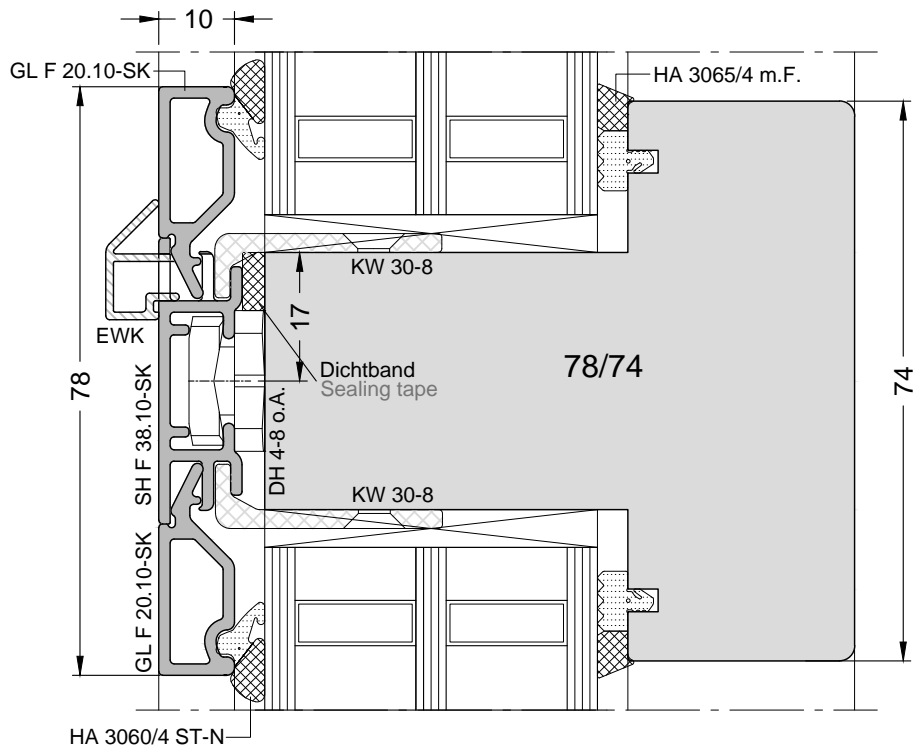
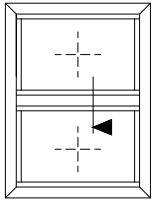


Festverglasung von außen mit Glasleiste
Fixed glazing from outside with glazing bead



Festverglasung von außen mit Glasleiste
Fixed glazing from outside with glazing bead

3

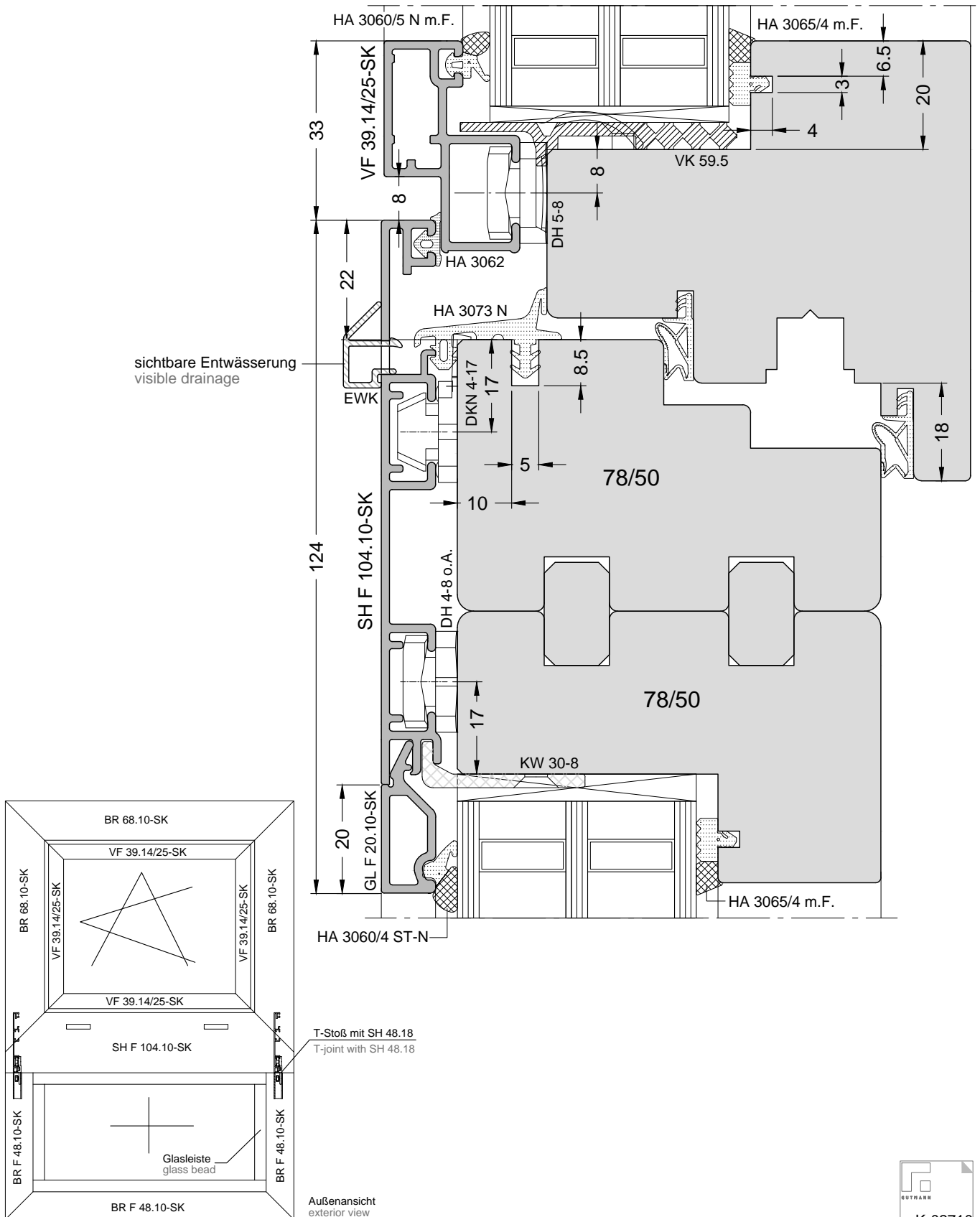


GUTMANN
Nr. K-02709
Version: 00

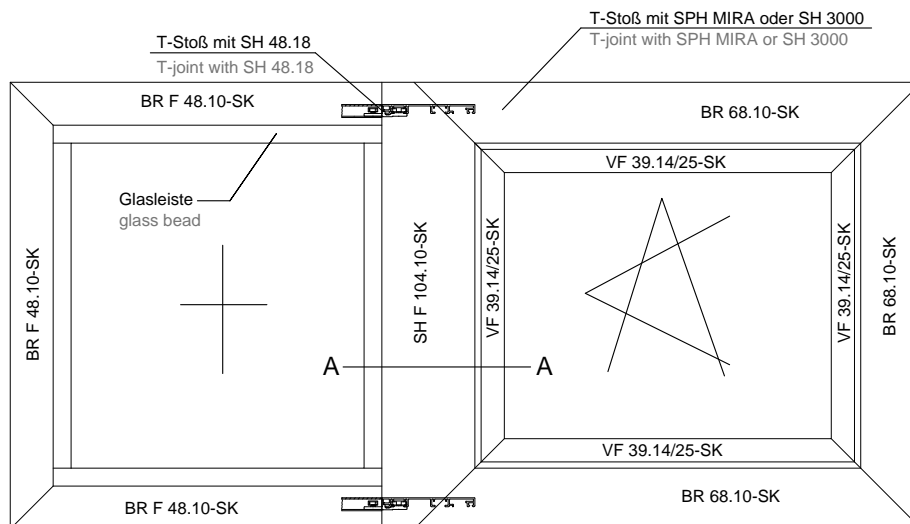
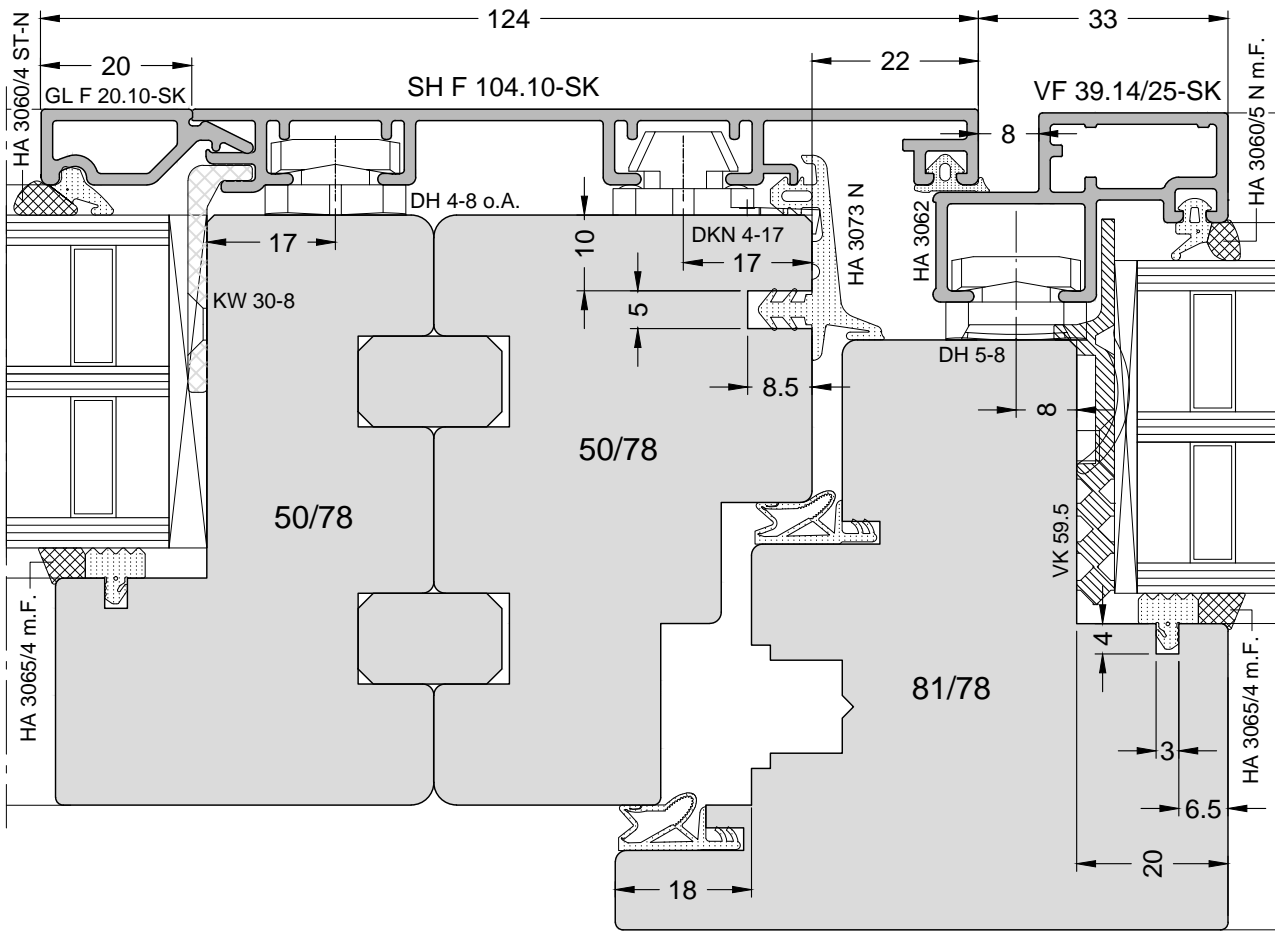


Festverglasung von außen mit Glasleiste, Kämpfer 1 Teil festverglast
Fixed glazing from outside with glazing bead, mullion 1 part fixed glazing

3



Festverglasung von außen mit Glasleiste, Setzholz 1 Teil festverglast
Fixed glazing from outside with glazing bead, mullion-transom 1 part fixed glazing

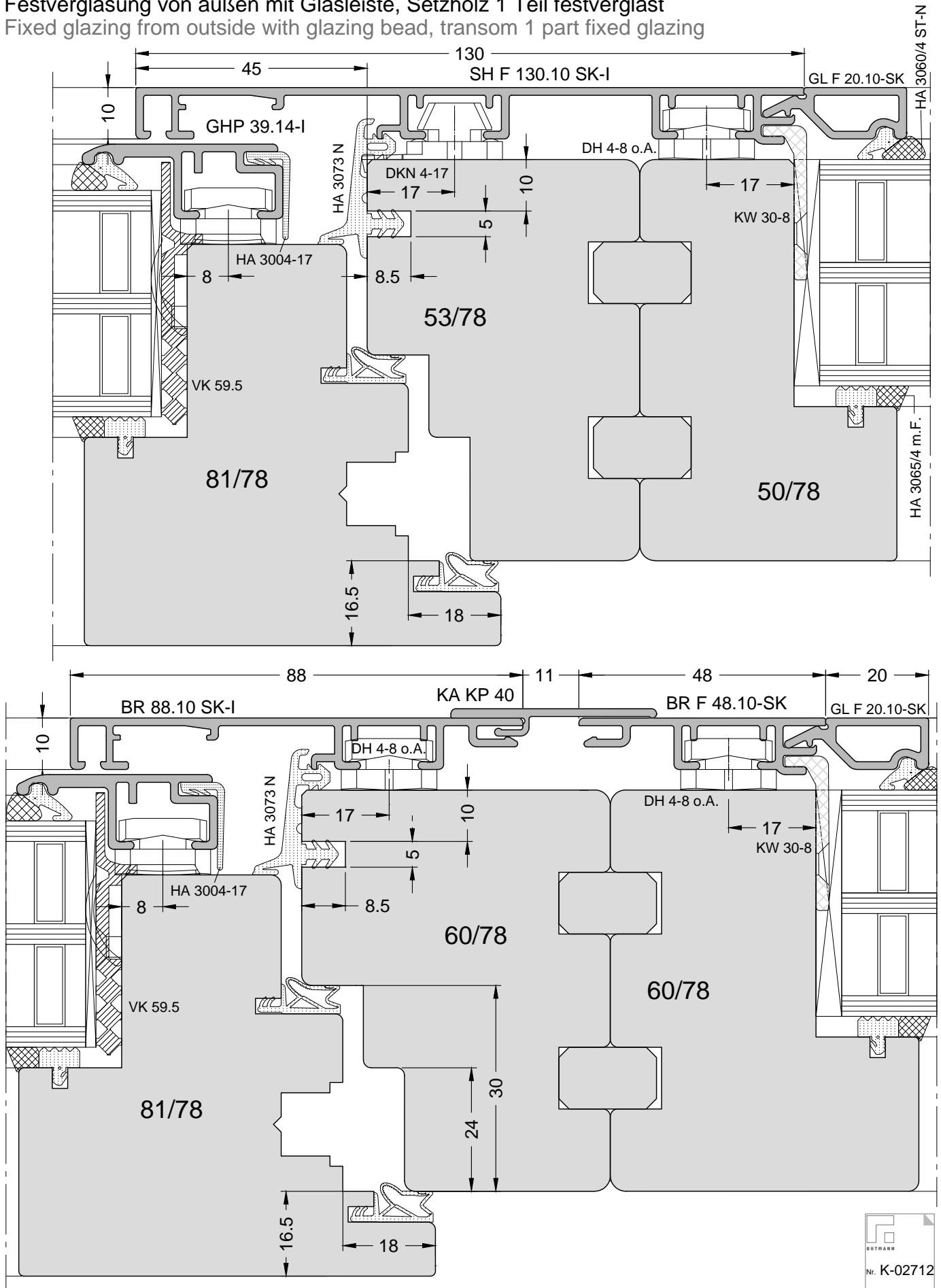


Außenansicht
exterior view

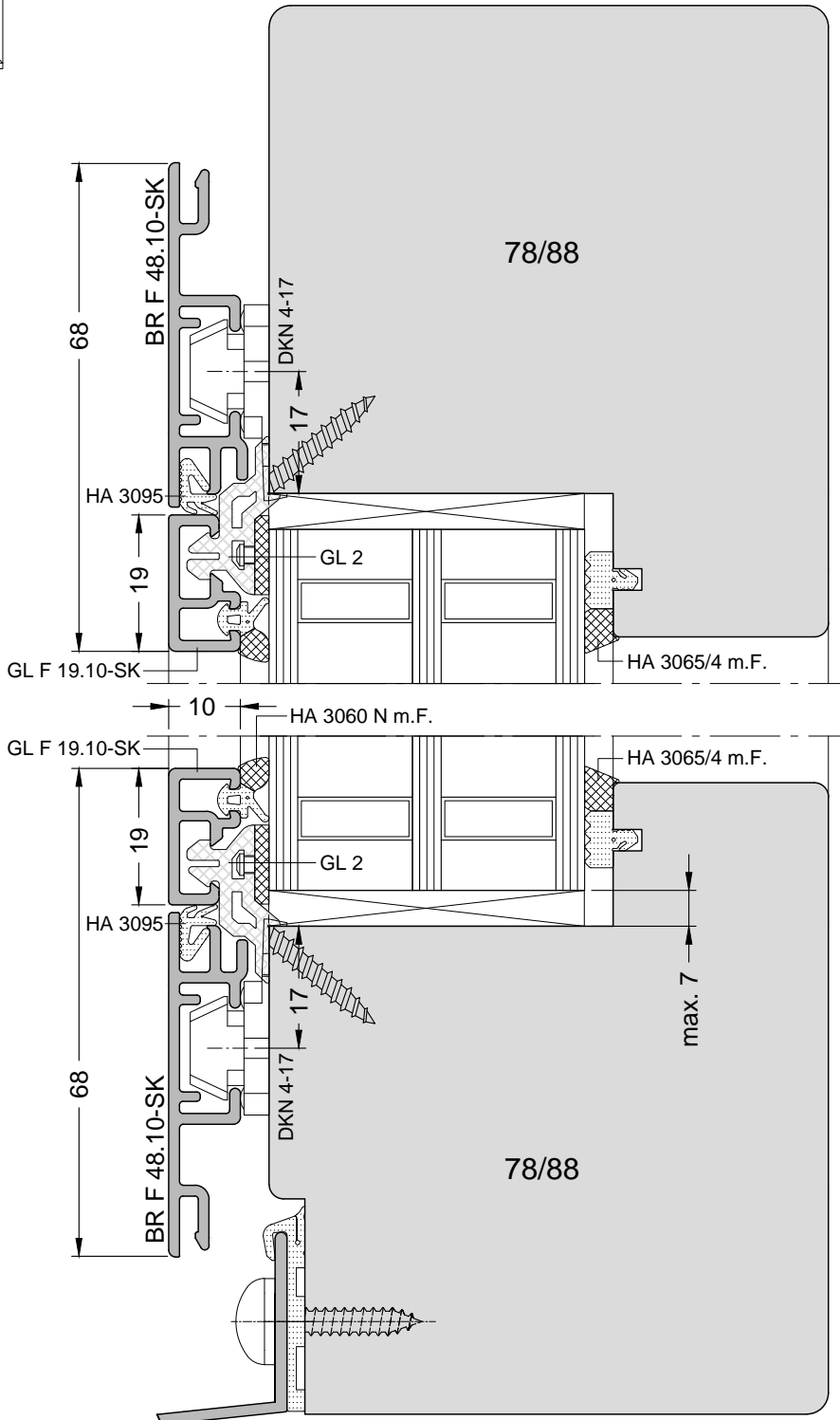
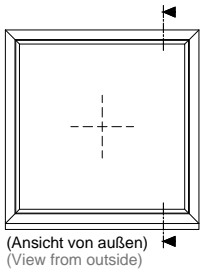
GUTMANN
Nr. K-02711
Version: 00



Festverglasung von außen mit Glasleiste, Setzholz 1 Teil festverglast
Fixed glazing from outside with glazing bead, transom 1 part fixed glazing



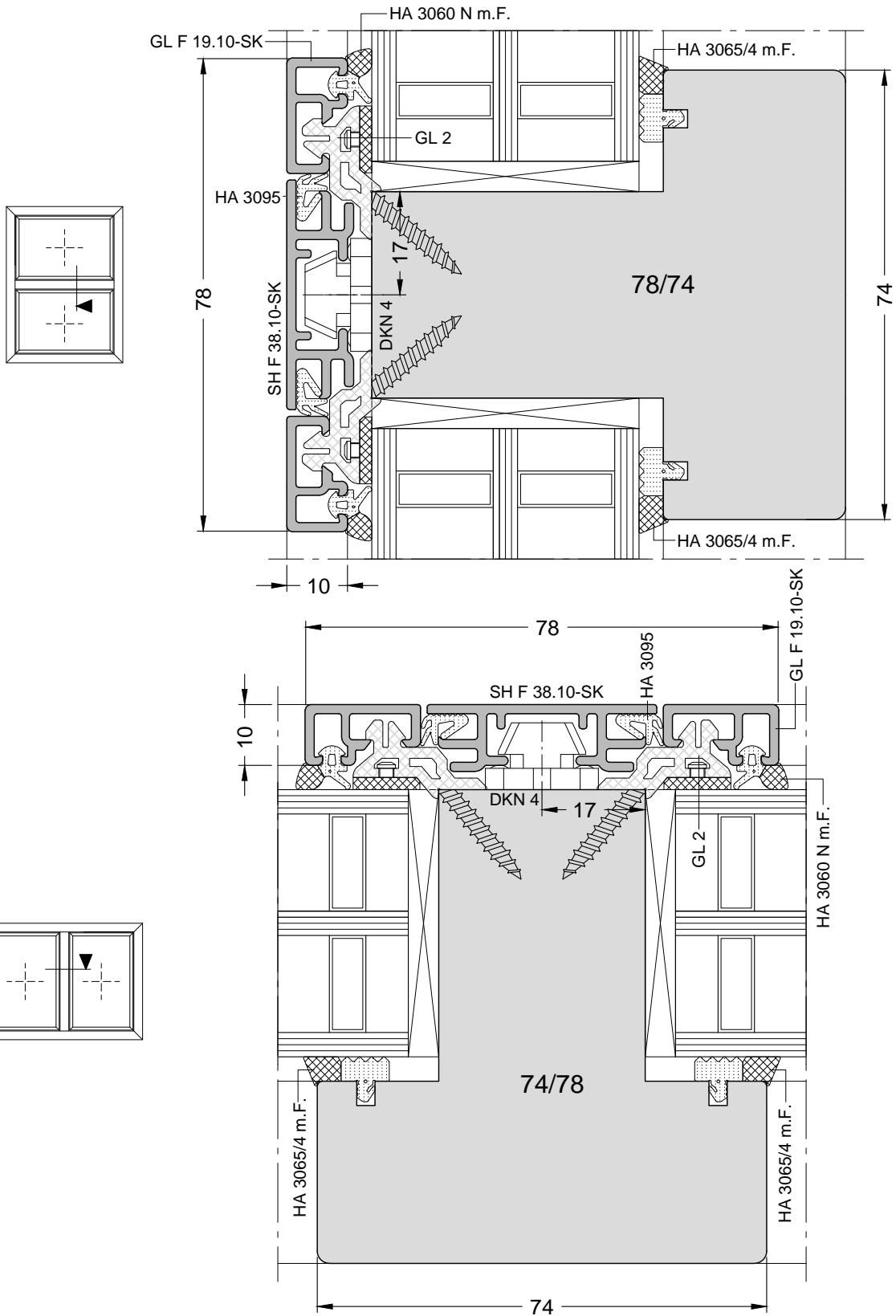
Festverglasung von außen mit Rahmenglasleiste
Fixed glazing from outside with frame glazing bead



GUTMANN
Nr. K-02698
Version: 00

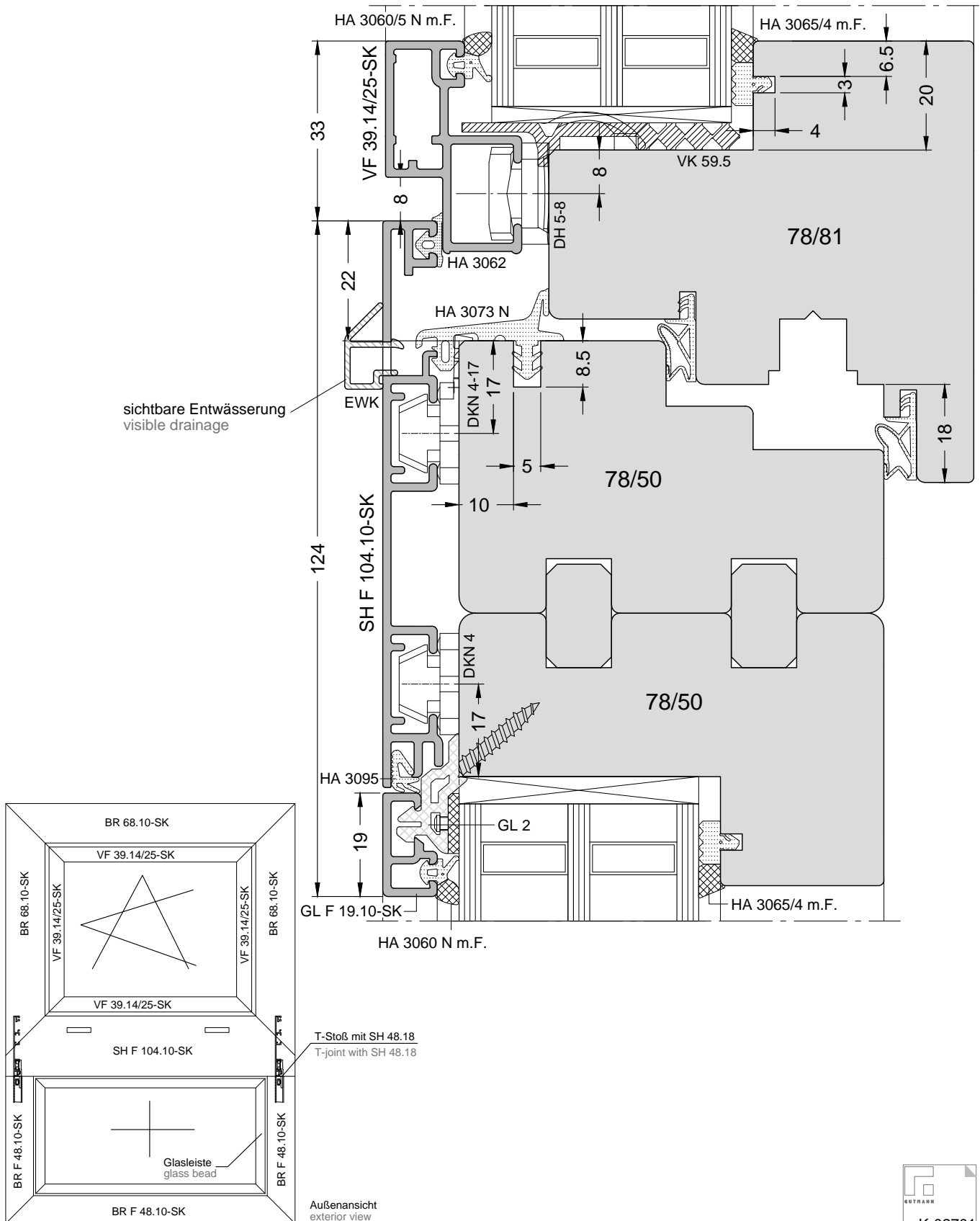


Festverglasung von außen mit Rahmenglasleiste
Fixed glazing from outside with frame glazing bead



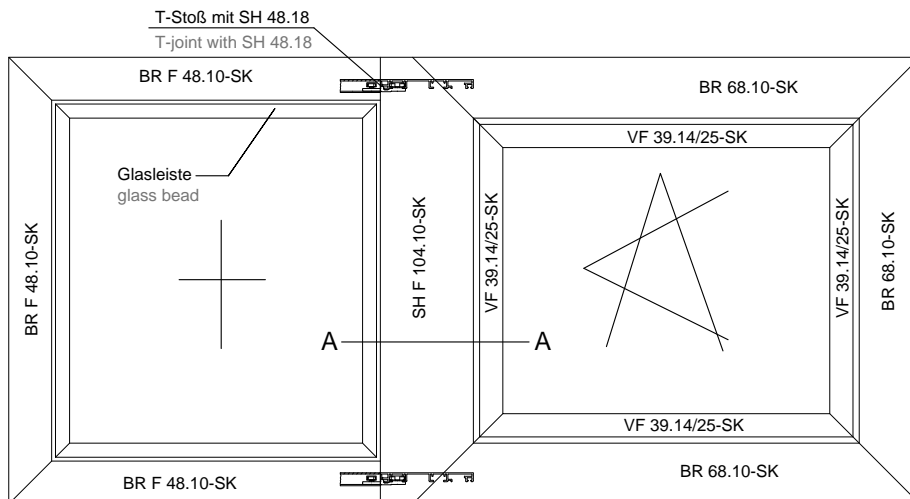
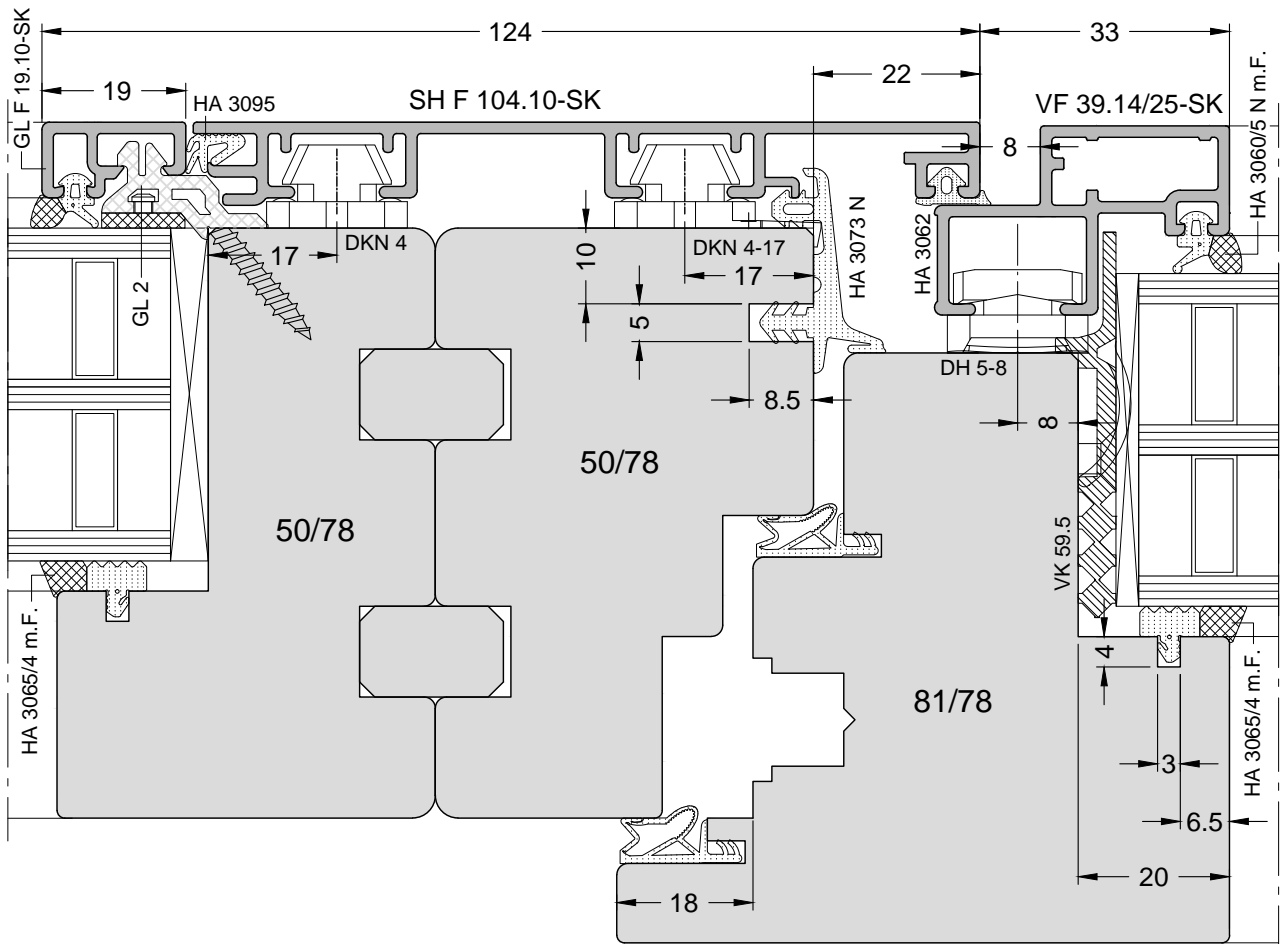
Festverglasung von außen mit Rahmenglasleiste, Kämpfer 1 Teil festverglast
Fixed glazing from outside with frame glazing bead, mullion 1 part fixed glazing

3



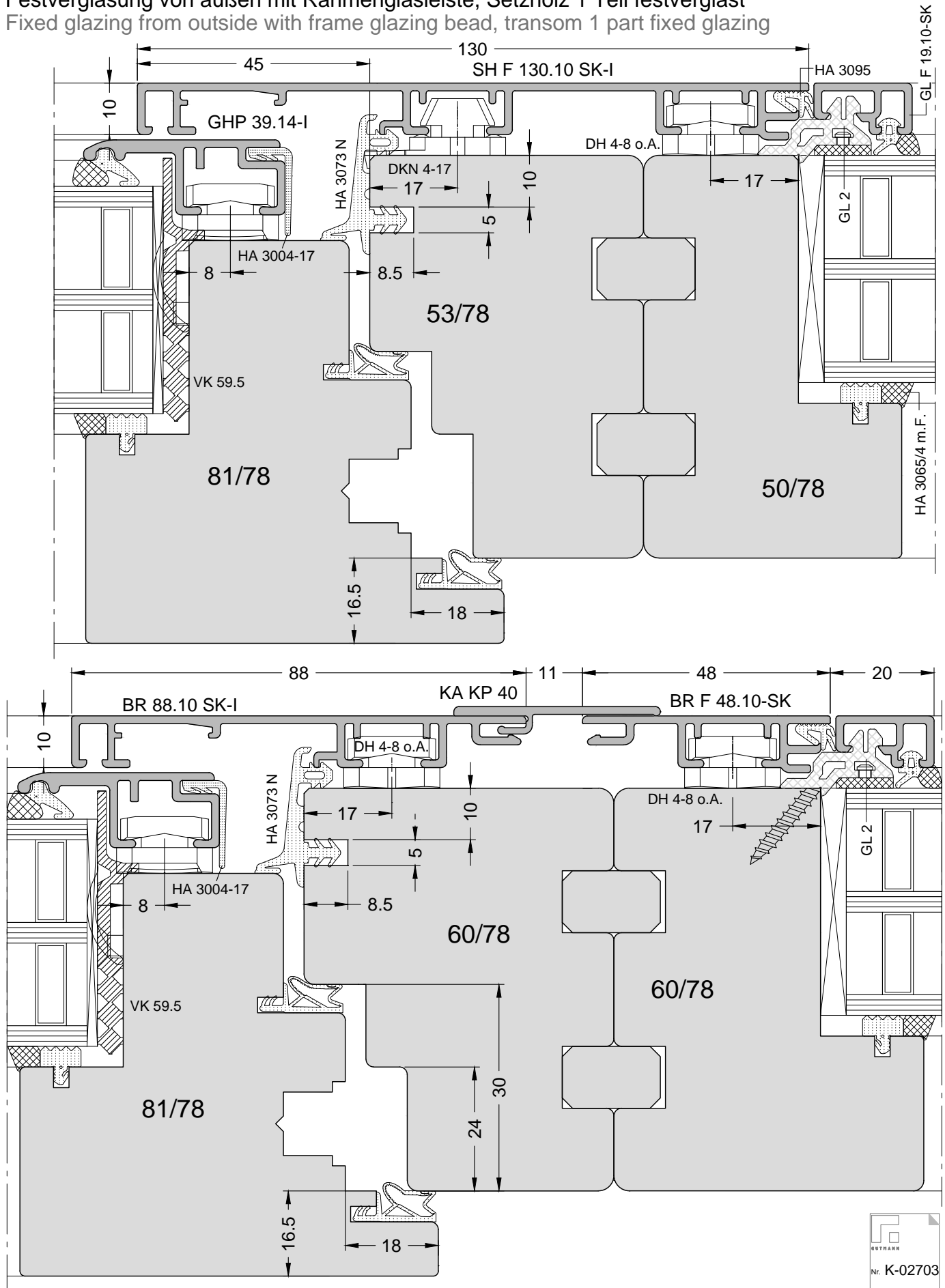
GUTMANN
Nr. K-02701
Version: 00

Festverglasung von außen mit Rahmenglasleiste, Setzholz 1 Teil festverglast
Fixed glazing from outside with frame glazing bead, transom 1 part fixed glazing



Außenansicht
exterior view

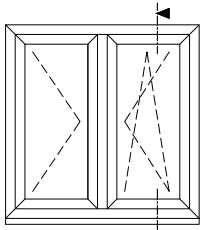
Festverglasung von außen mit Rahmenglaseiste, Setzholz 1 Teil festverglast
Fixed glazing from outside with frame glazing bead, transom 1 part fixed glazing



GUTMANN
Nr. K-02703
Version: 00



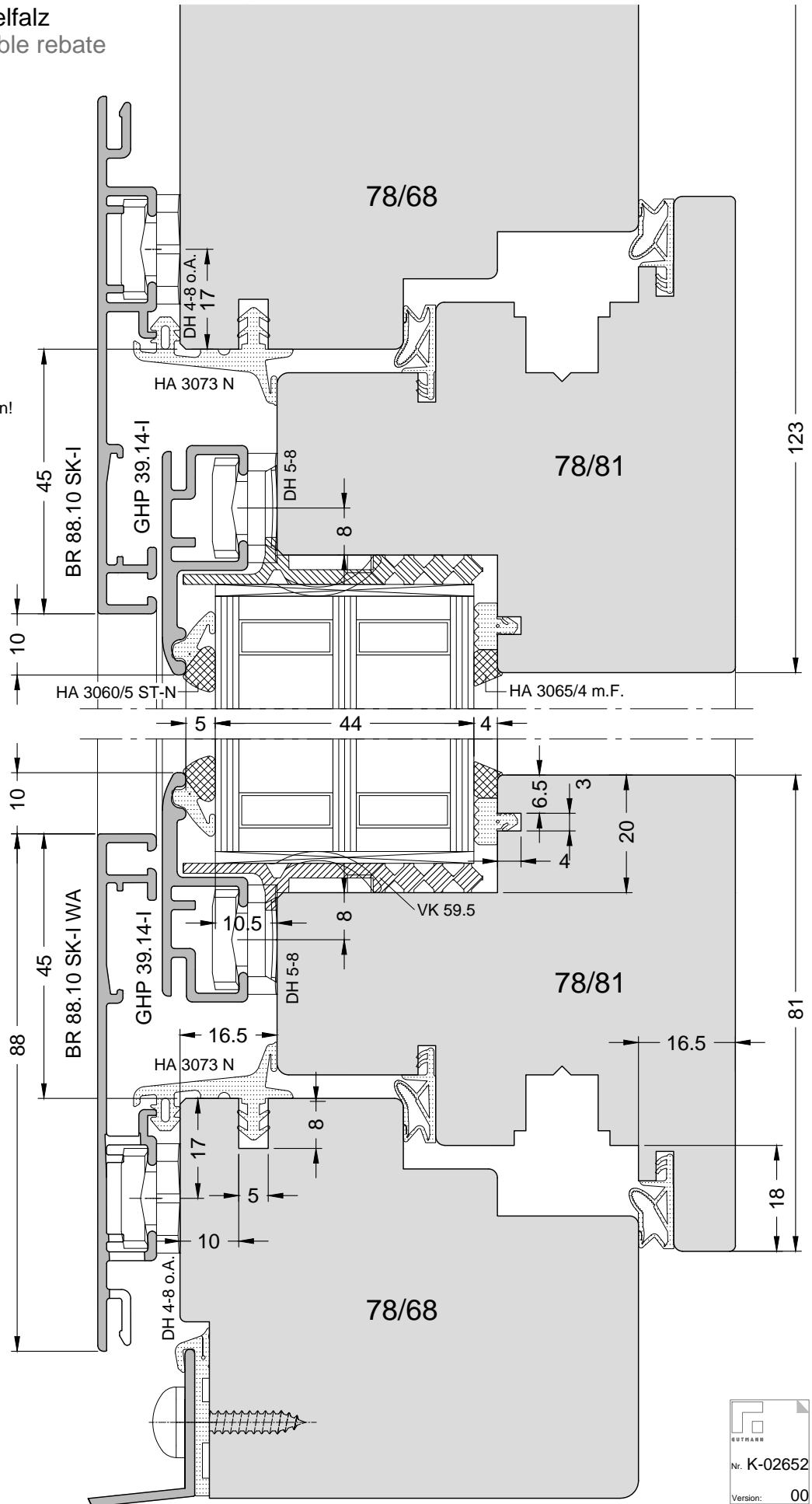
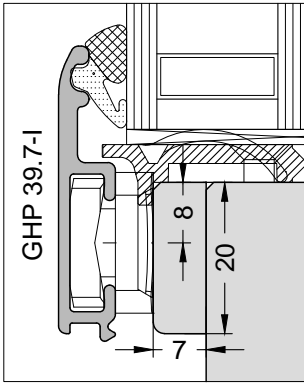
Drehkipfenster, Doppelfalz
Turn & tilt window, double rebate



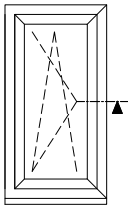
(Ansicht von außen)
(View from outside)

Hinweis:
Maße beziehen sich auf
fertig montierte Flügel
und endbehandelte Oberflächen!
Note:
The dimensions apply to
completely assembled sashes
and finished surfaces.

Alternativ Alternately
MIRA contour DL
GHP 39.7-I

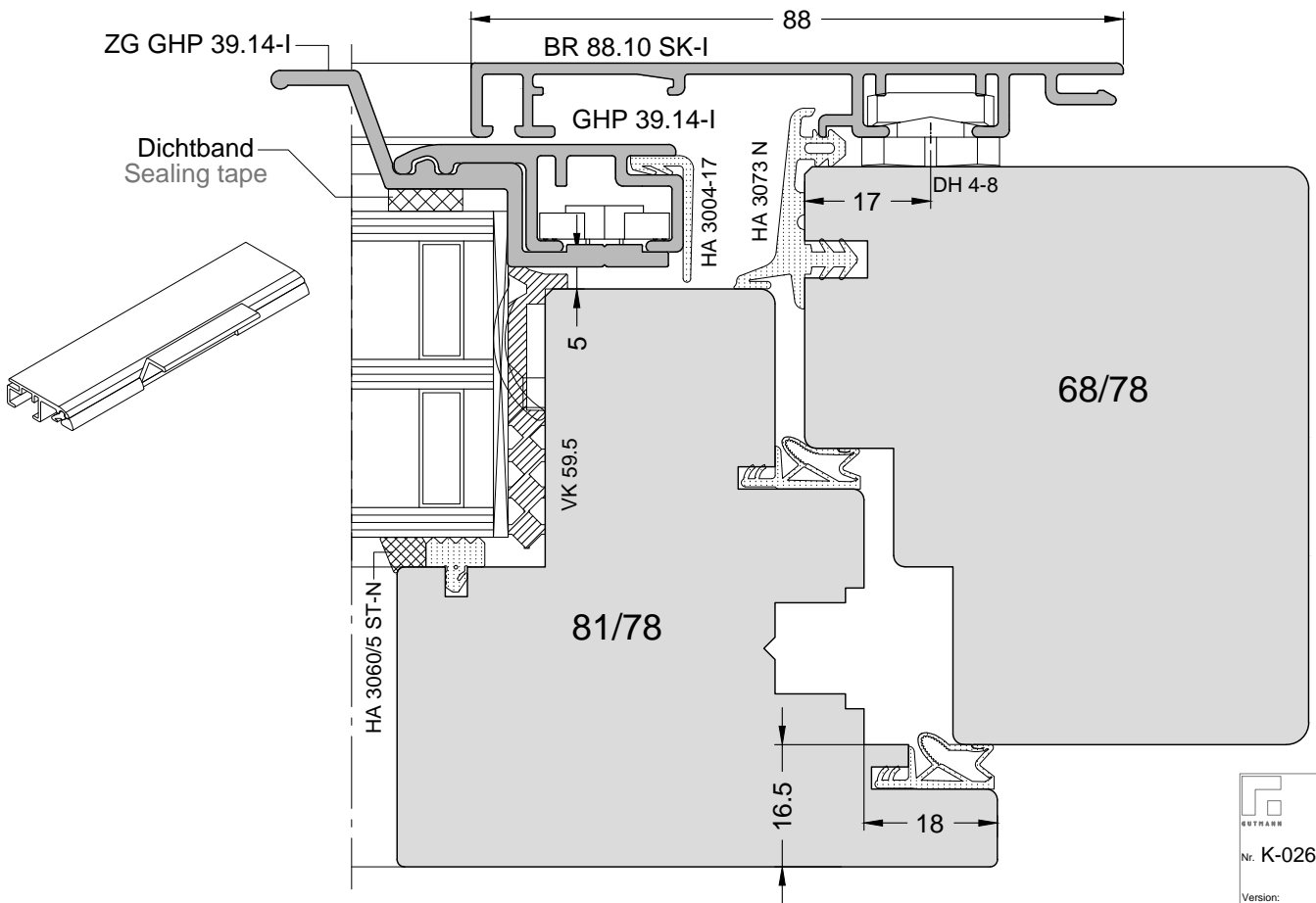
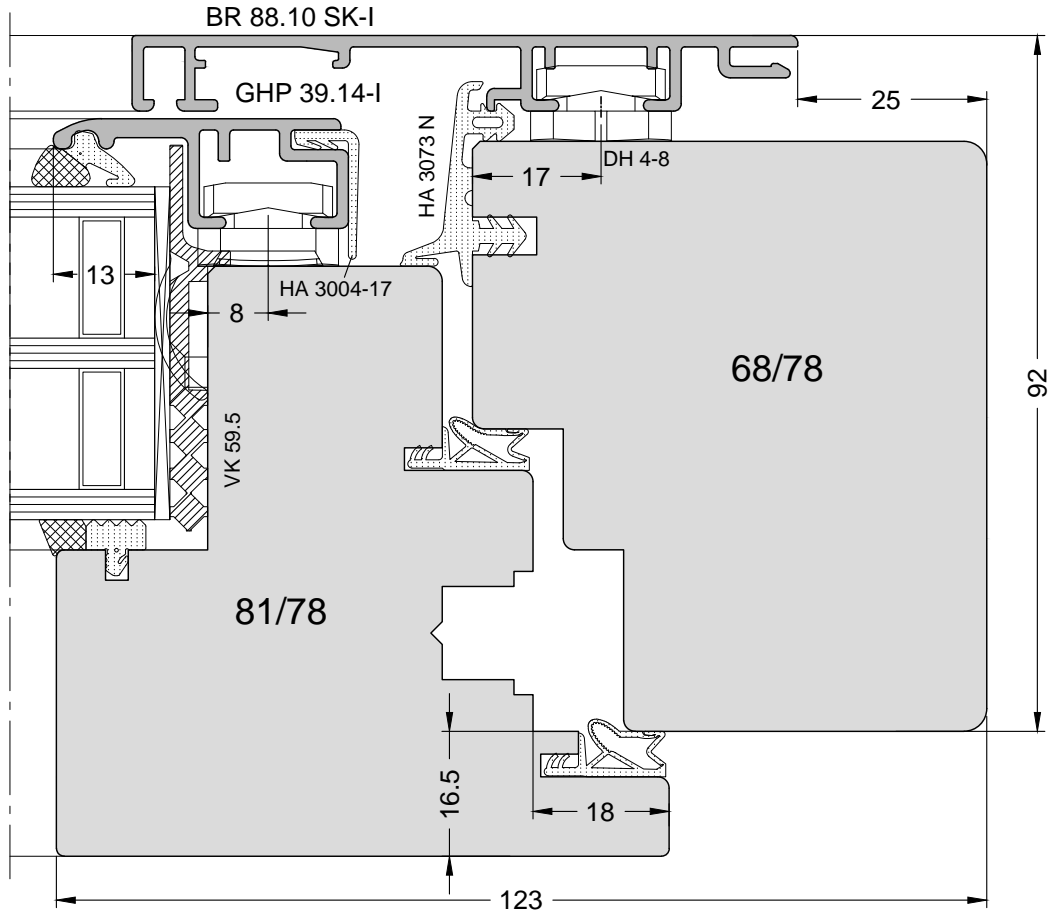


Drehkippfenster, Doppelfalz
Turn & tilt window, double rebate



(Ansicht von außen)
(View from outside)

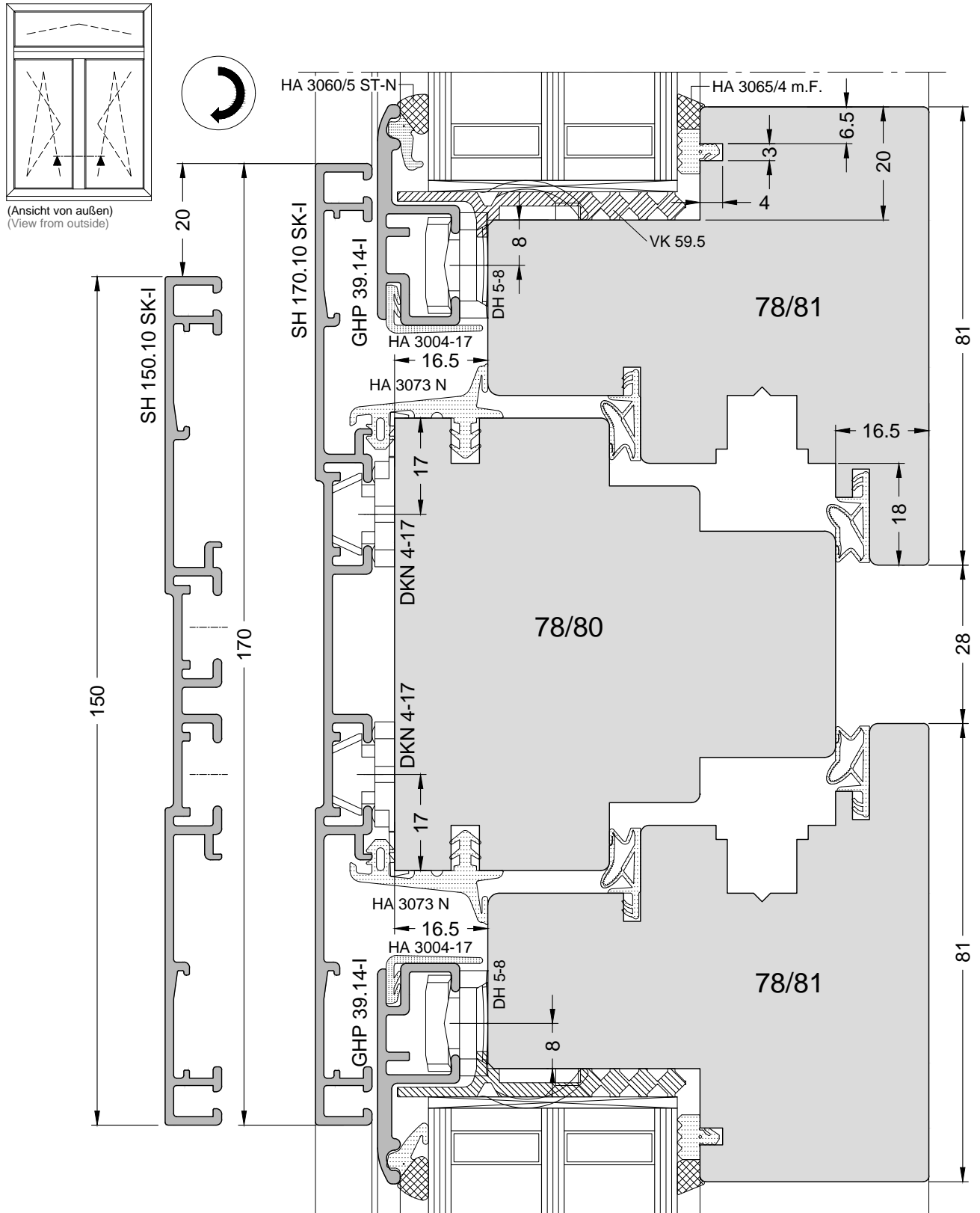
Hinweis:
Maße beziehen sich auf fertig montierte Flügel und endbehandelte Oberflächen!
Note:
The dimensions apply to completely assembled sashes and finished surfaces.



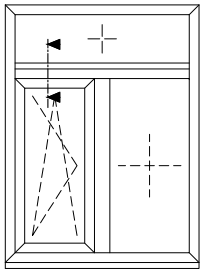
GUTMANN
Nr. K-02653
Version: 00



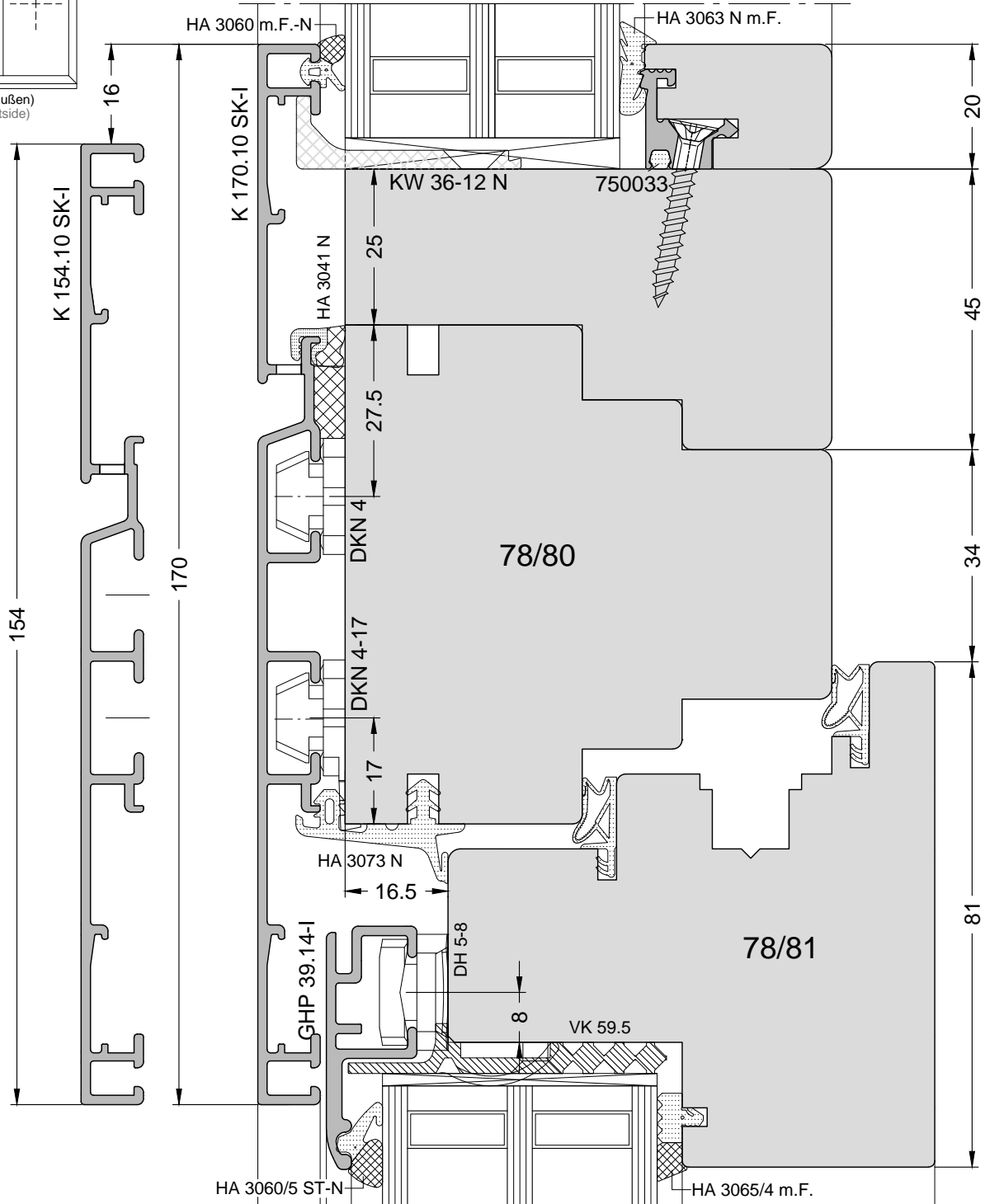
Zweiteiliges Fenster mit Oberlicht, Setzholz, Doppelfalz
Two-part window with top light, mullion, double rebate



Zweiteiliges Fenster mit Oberlicht, Kämpfer, 1 Teil festverglast, Doppelfalz
Two-part window with top light, transom, 1 part fixed glazing, double rebate



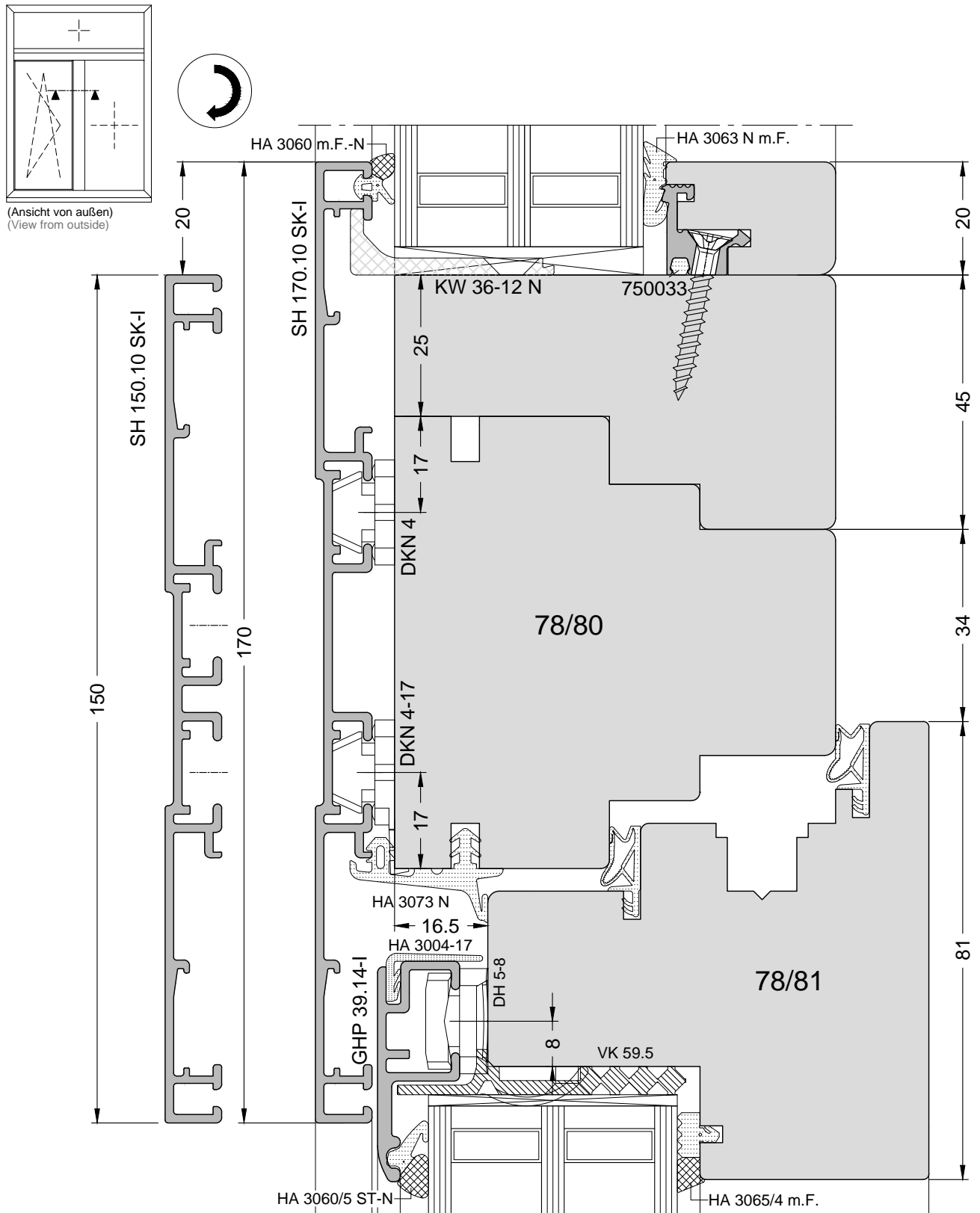
(Ansicht von außen)
(View from outside)



GUTMANN
Nr. K-02656
Version: 00

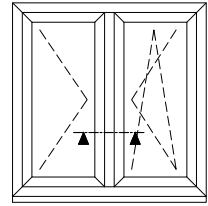


Zweiteiliges Fenster mit Oberlicht, Setzholz, 1 Teil festverglast, Doppelfalz
Two-part window with top light, mullion, 1 part fixed glazing, double rebate

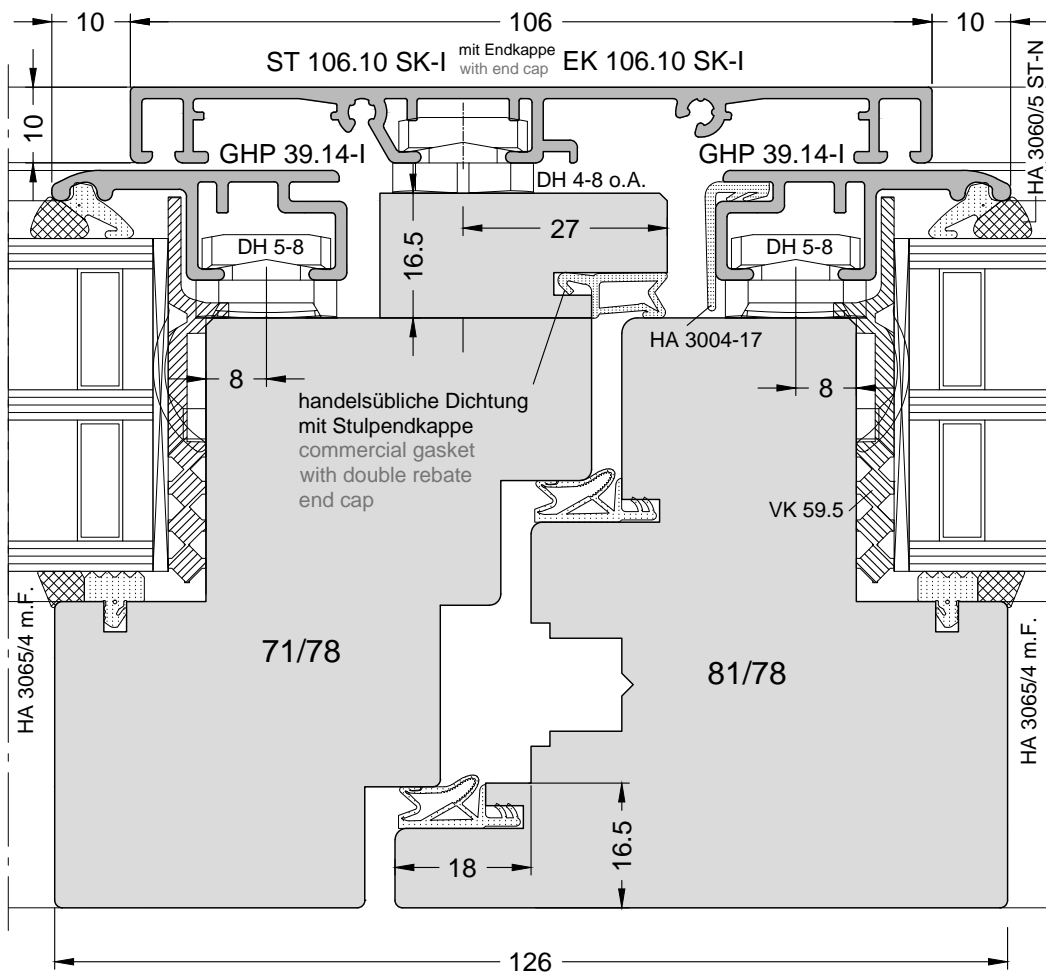
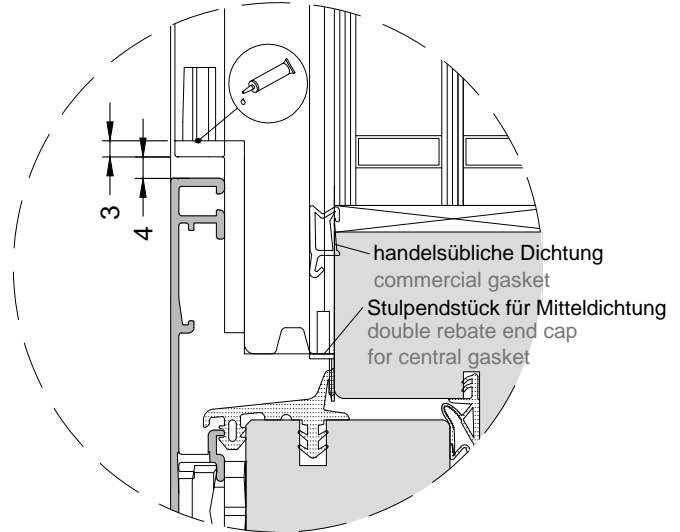
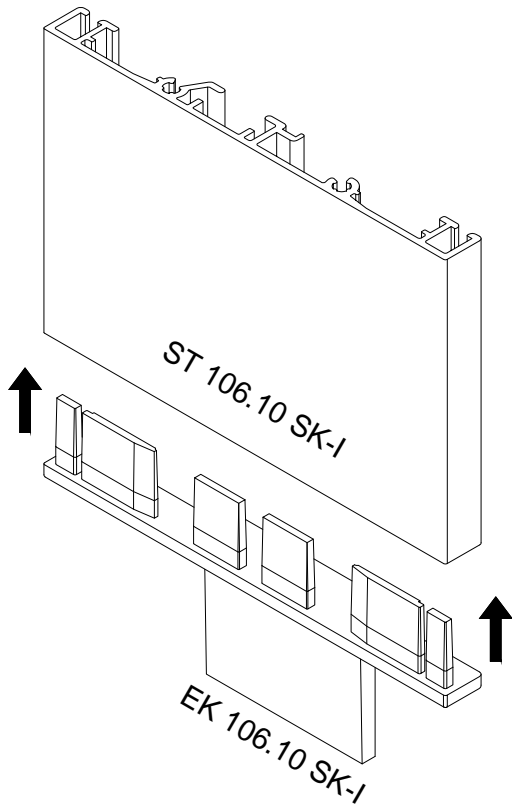




Drehkippenfenster mit Stulp, Doppelfalz
Turn & tilt french mullioned window, double rebate



(Ansicht von außen)
(View from outside)

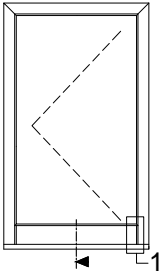


GUTMANN
Nr. K-02658
Version: 00

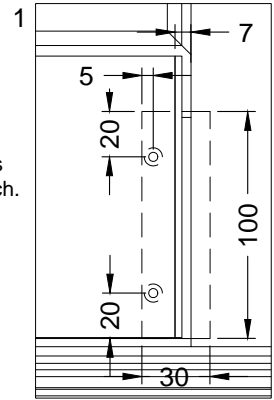


Drehtür mit Bodenschwelle, Doppelfalz
Revolving door with threshold, double rebate

(Ansicht von außen)
(View from outside)



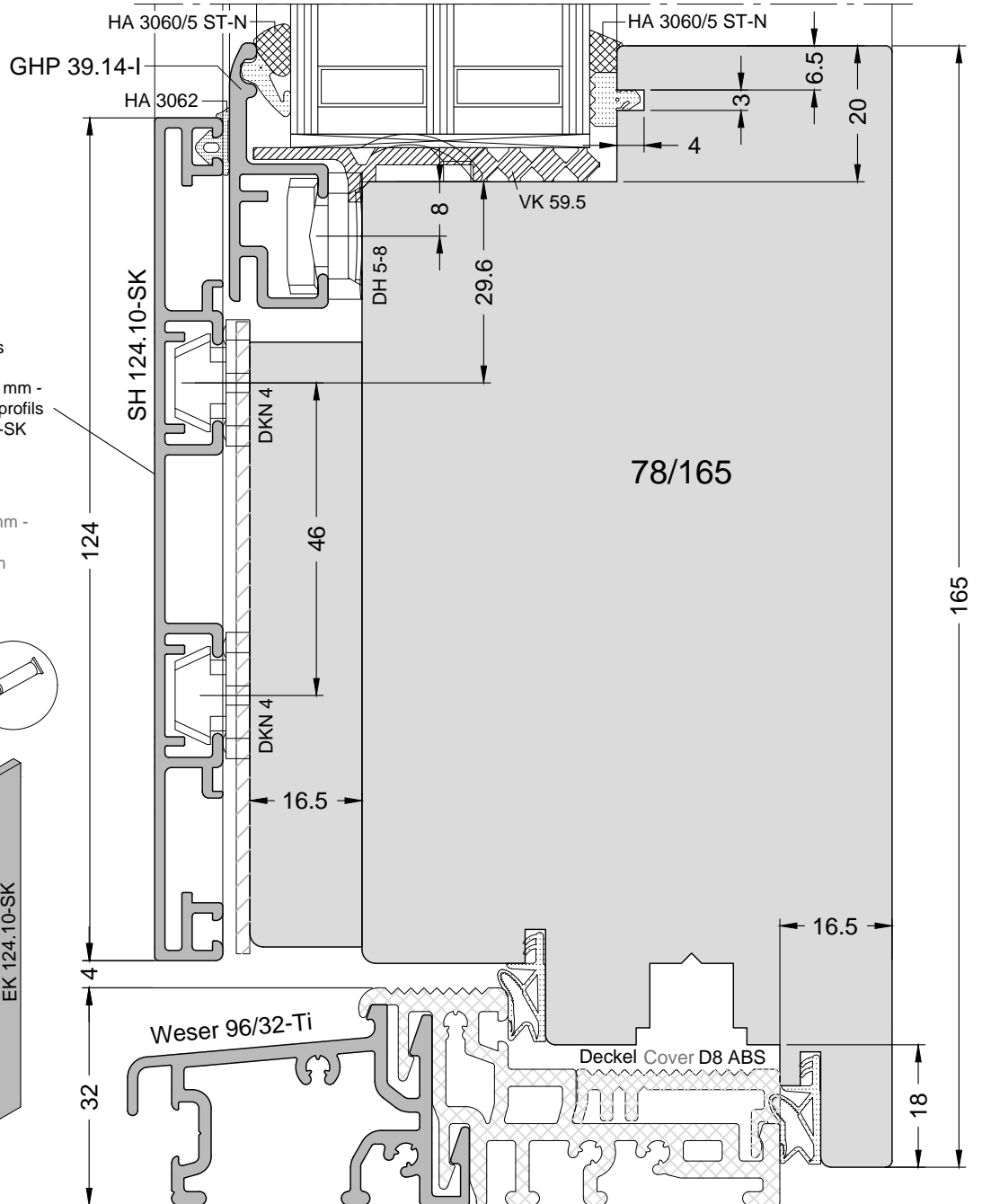
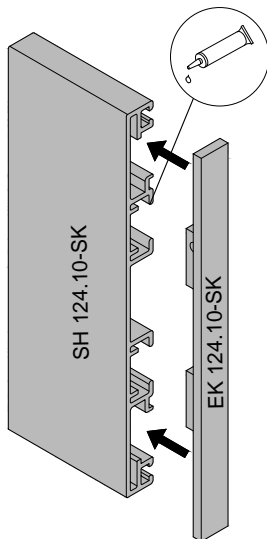
Optional zur Abdeckung der Holzoberfläche, separate Bestellung eines Aluminium-Blechs erforderlich.
To cover the wood surface optionally, a separate order of an aluminium sheet is required



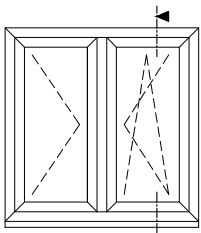
3

Zuschnitt des Aluminiumprofils SH 124.10-SK:
- Blendrahmenlichte minus 14 mm -
An den Enden des Aluminiumprofils wird die Endkappe EK 124.10-SK aufgesteckt und verklebt.

Cutting aluminium profile SH 124.10-SK:
- frame clearance minus 14 mm -
Clip end cover EK 124.10-SK onto the ends of the aluminium profile and glue on.

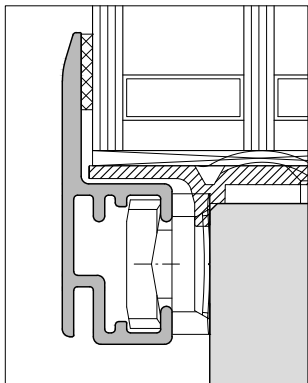


Drehkippenfenster, Doppelfalz
Turn & tilt window, double rebate

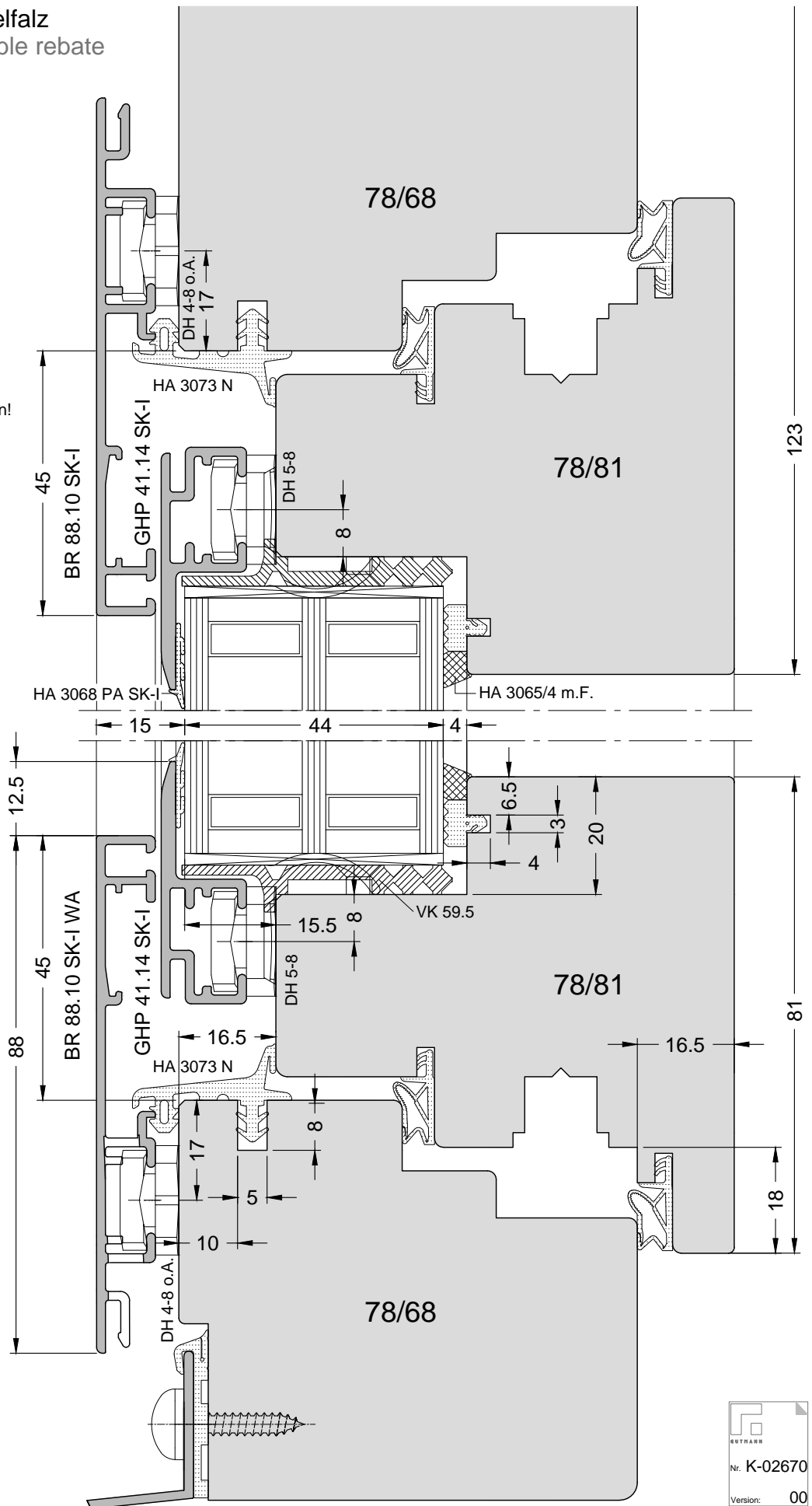


(Ansicht von außen)
(View from outside)

Hinweis:
Maße beziehen sich auf
fertig montierte Flügel
und endbehandelte Oberflächen!
Note:
The dimensions apply to
completely assembled sashes
and finished surfaces.



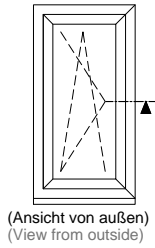
Alternativ zur Dichtung
HA 3068 PA SK-I
doppelseitiges Klebeband
Alternative for gasket
HA 3068 PA SK-I use
double-side adhesive tape



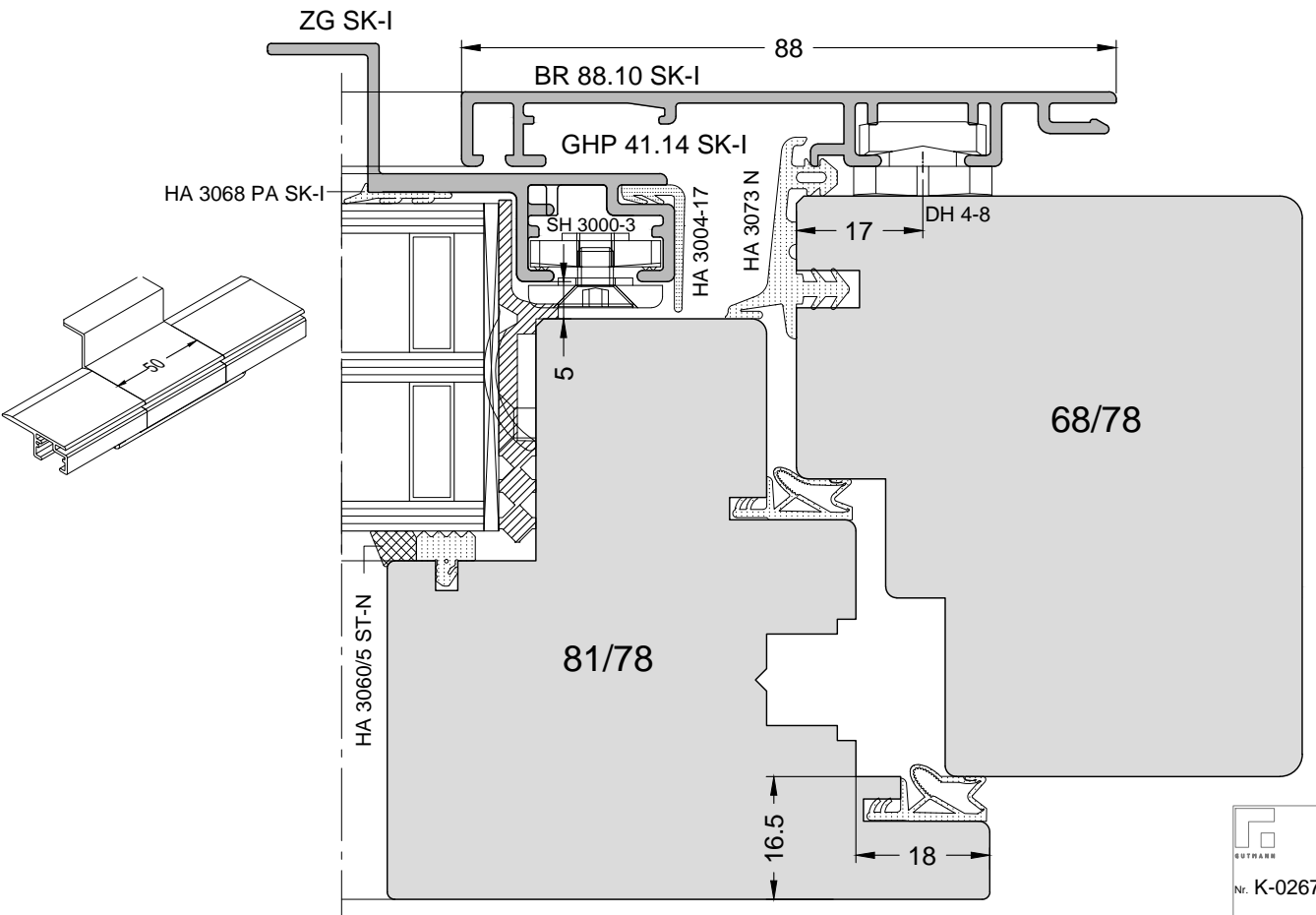
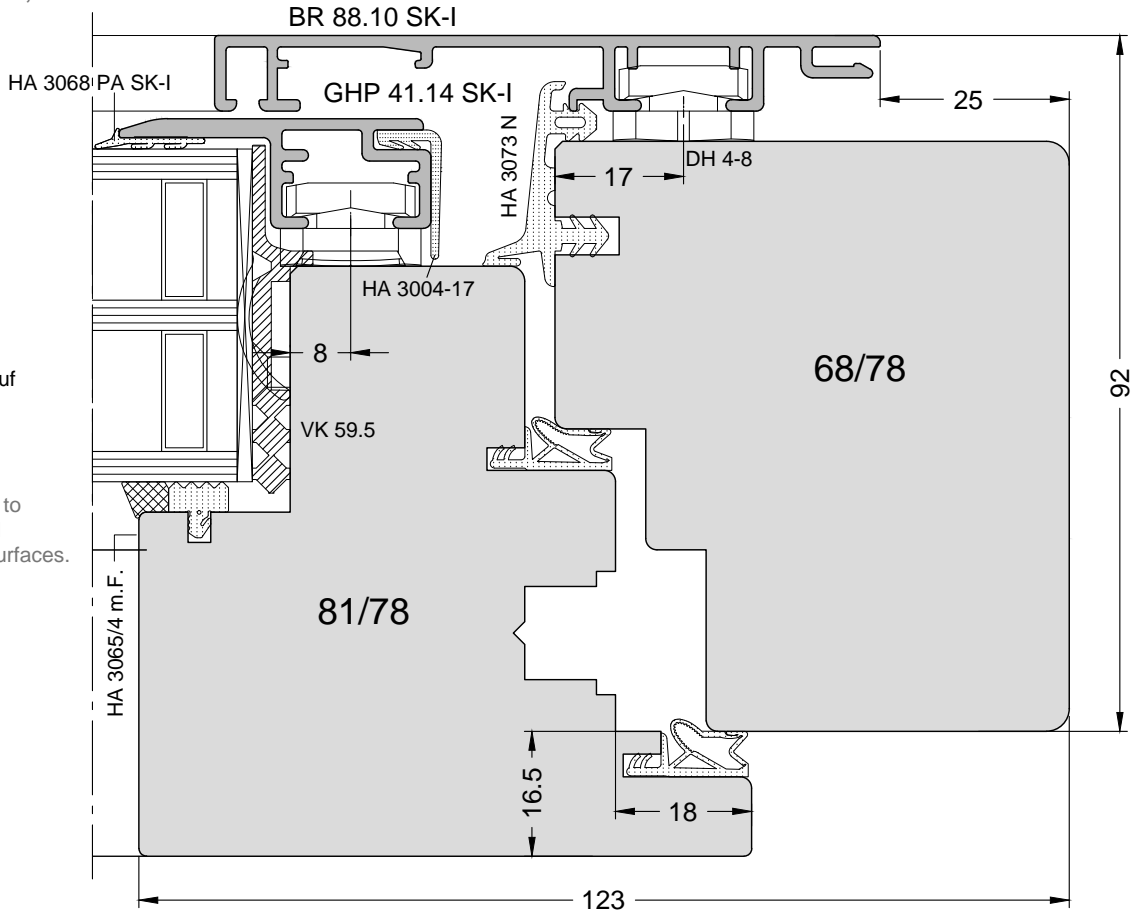
GUTMANN
Nr. K-02670
Version: 00



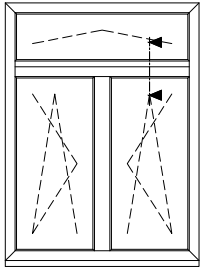
Drehkippfenster, Doppelfalz
Turn & tilt window, double rebate



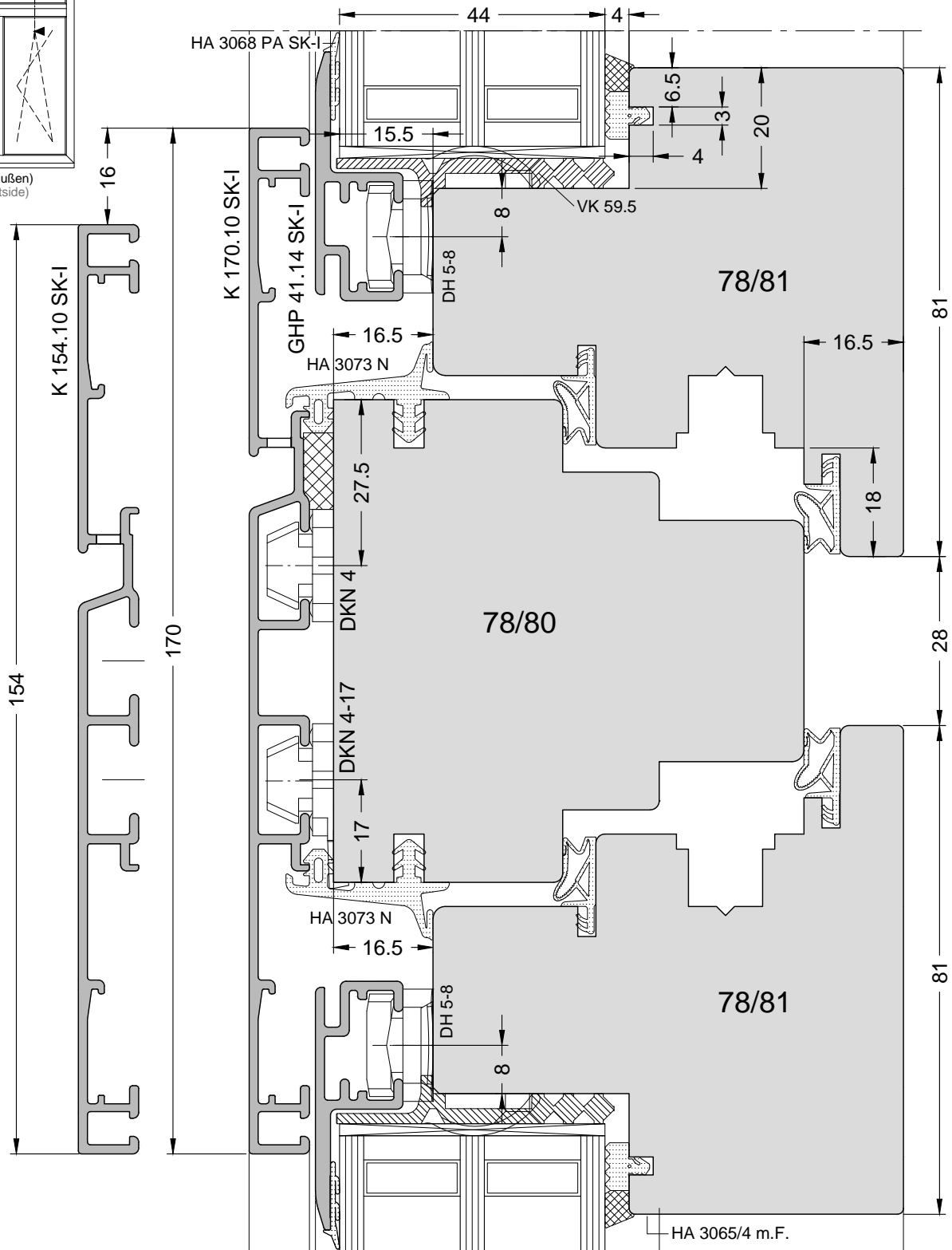
Hinweis:
Maße beziehen sich auf
fertig montierte Flügel
und endbehandelte
Oberflächen!
Note:
The dimensions apply to
completely assembled
sashes and finished surfaces.



Zweiteiliges Fenster mit Oberlicht, Kämpfer, Doppelfalz
Two-part window with top light, transom, double rebate



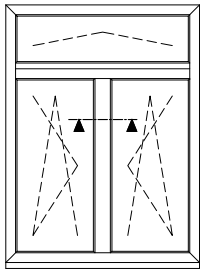
(Ansicht von außen)
(View from outside)



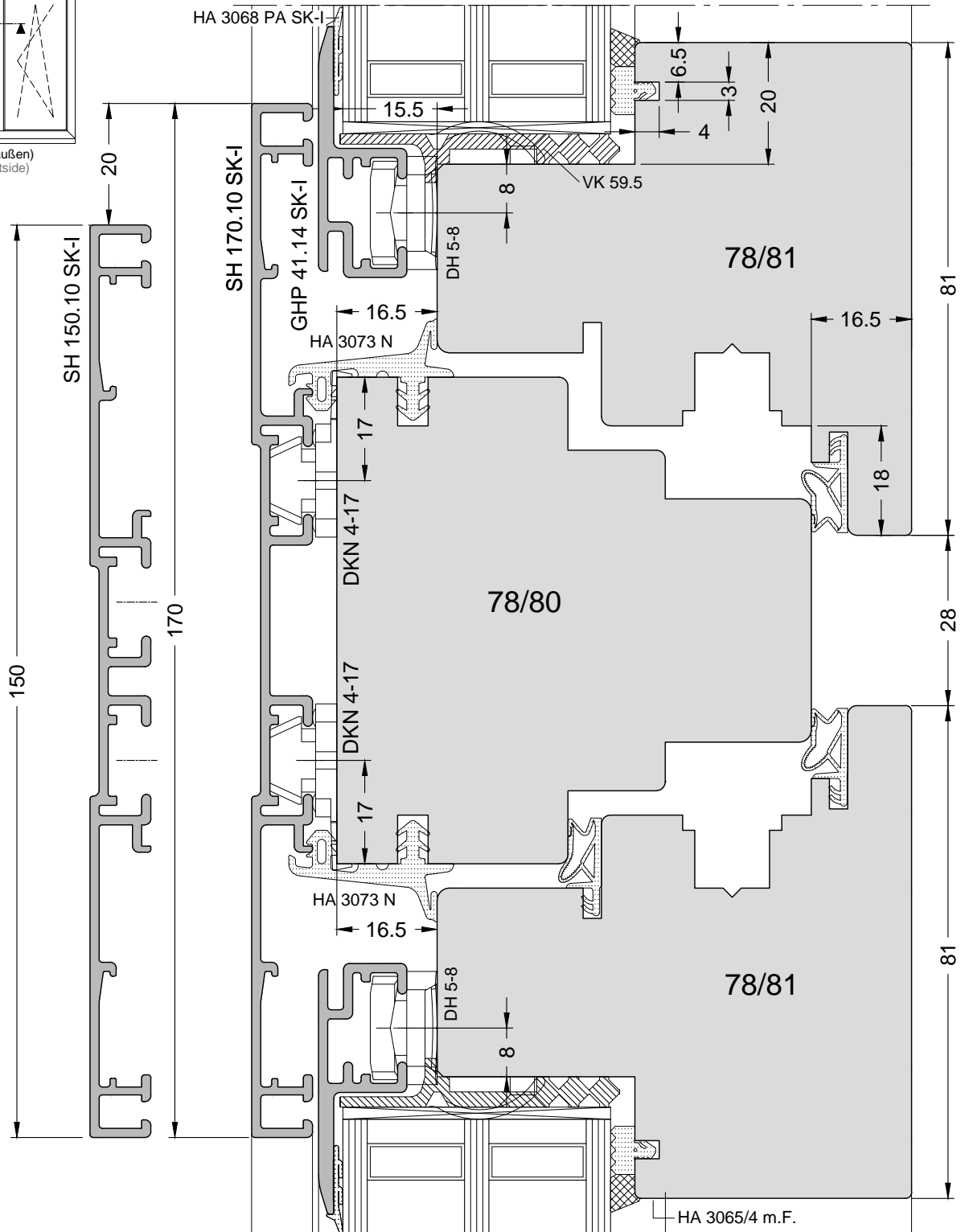
GUTMANN
Nr. K-02672
Version: 00



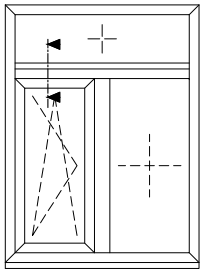
Zweiteiliges Fenster mit Oberlicht, Setzholz, Doppelfalz
Two-part window with top light, mullion, double rebate



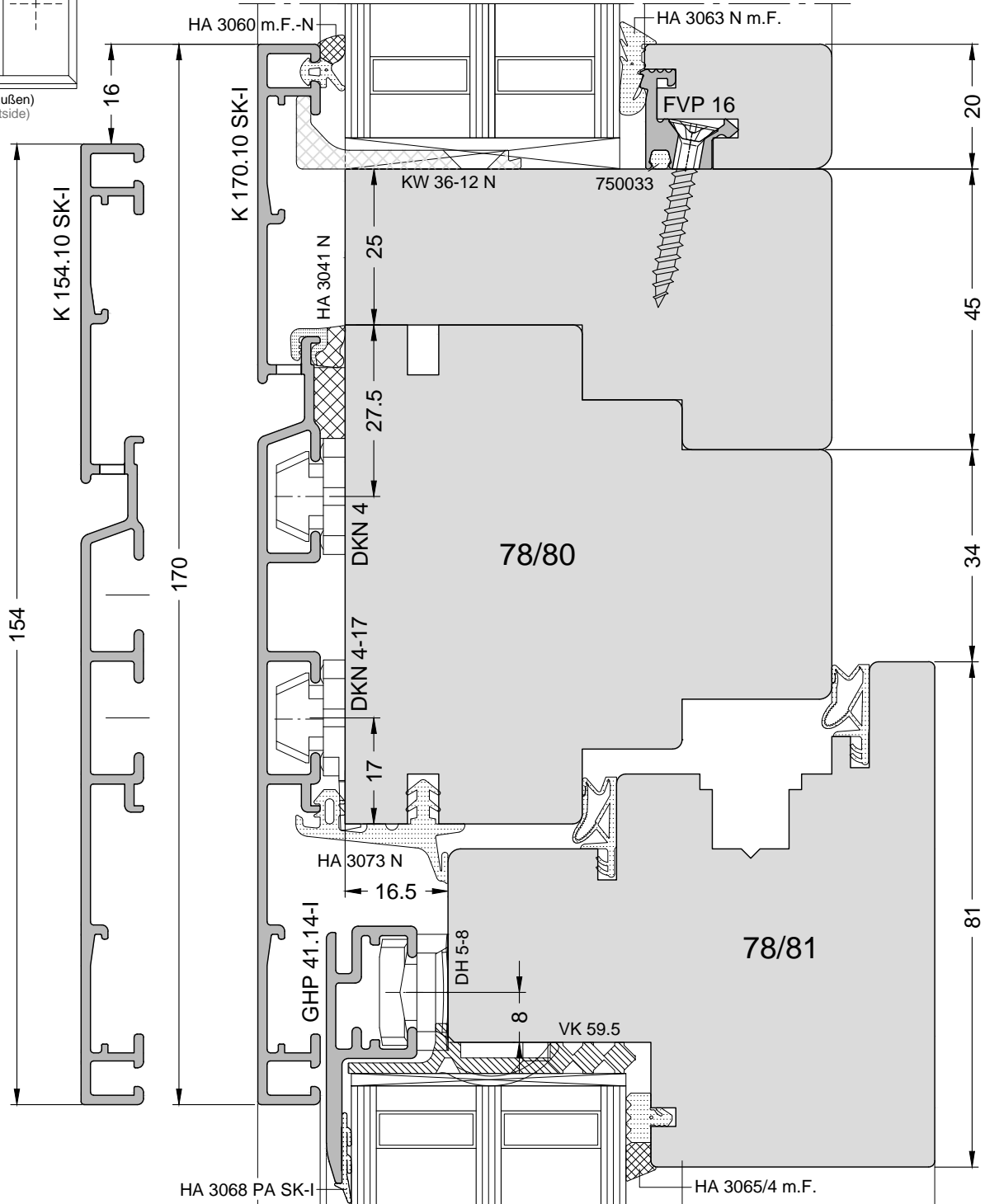
(Ansicht von außen)
(View from outside)



Zweiteiliges Fenster mit Oberlicht, Kämpfer, 1 Teil festverglast, Doppelfalz
Two-part window with top light, transom, 1 part fixed glazing, double rebate



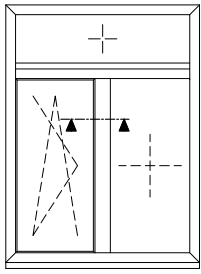
(Ansicht von außen)
(View from outside)



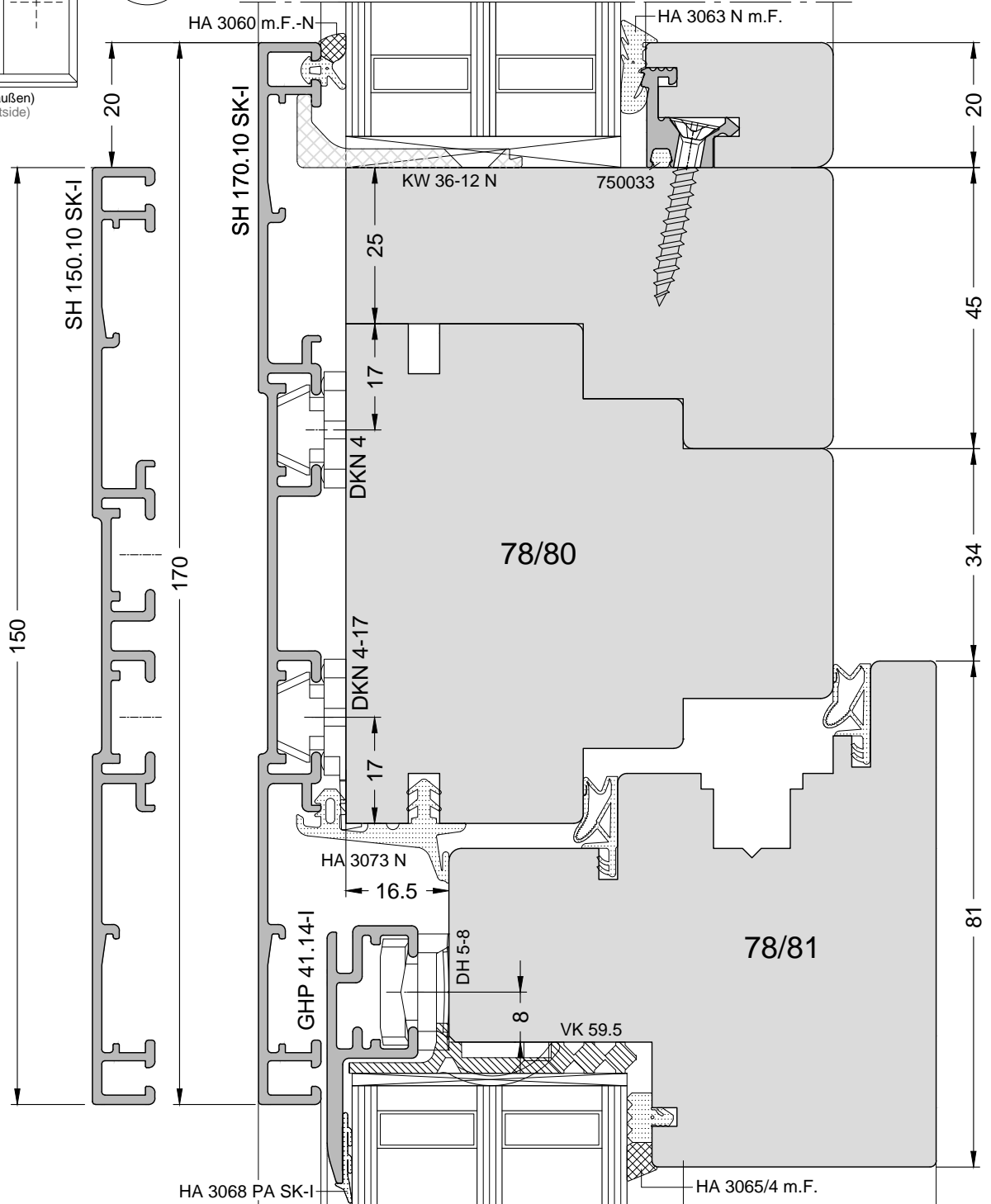
GUTMANN
Nr. K-02674
Version: 00



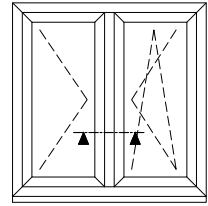
Zweiteiliges Fenster mit Oberlicht, Setzholz, 1 Teil festverglast, Doppelfalz
Two-part window with top light, mullion 1 part fixed glazing, double rebate



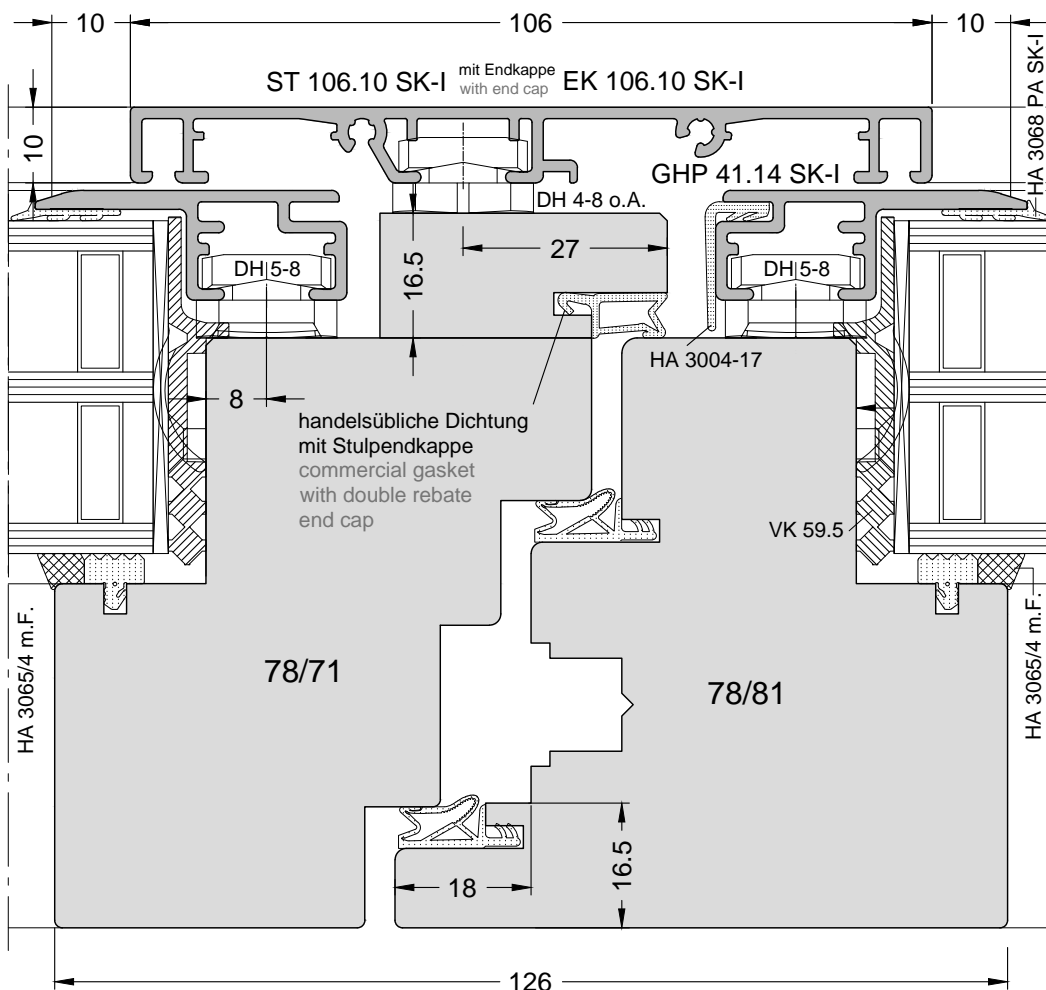
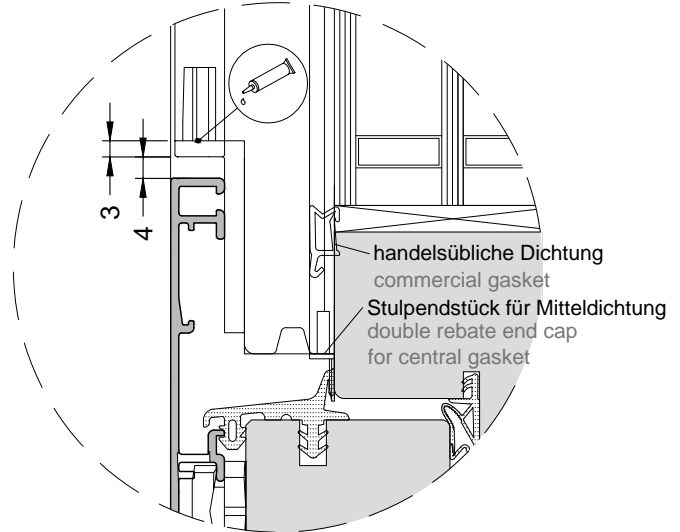
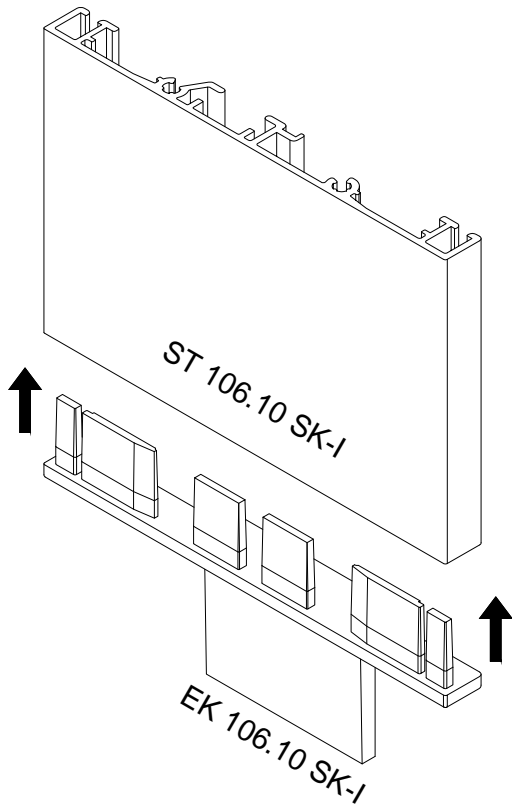
(Ansicht von außen)
(View from outside)



Drehkippenfenster mit Stulp, Doppelfalz
Turn & tilt french mullioned window, double rebate



(Ansicht von außen)
(View from outside)

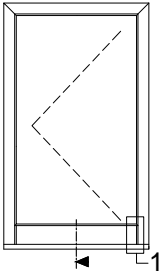


GUTMANN
Nr. K-02677
Version: 00

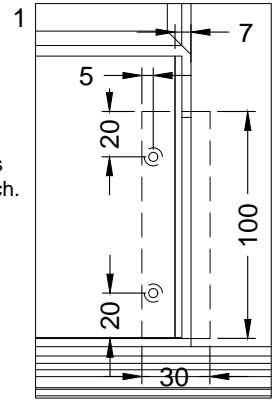


Drehtür mit Bodenschwelle, Doppelfalz
Revolving door with threshold, double rebate

(Ansicht von außen)
(View from outside)



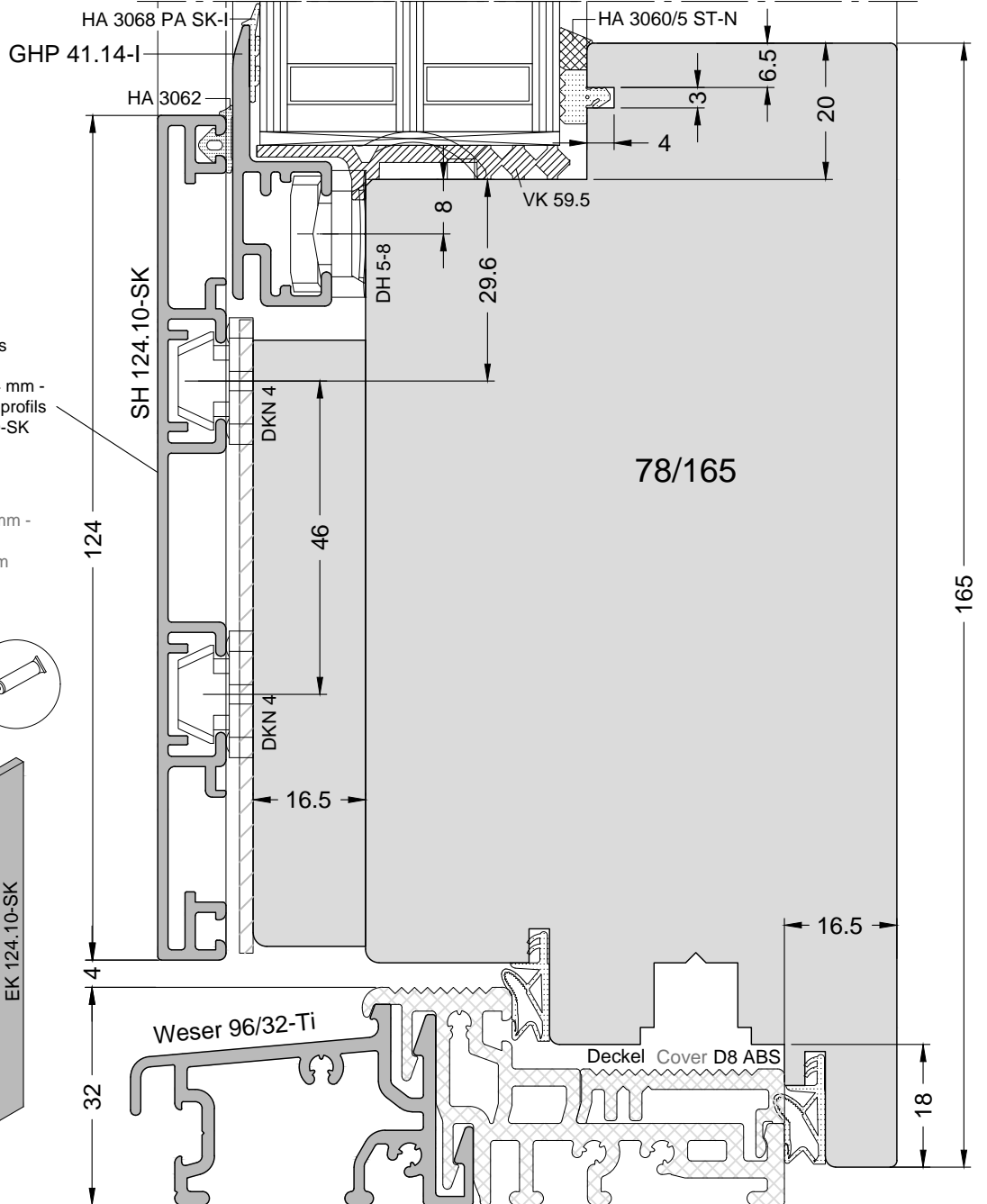
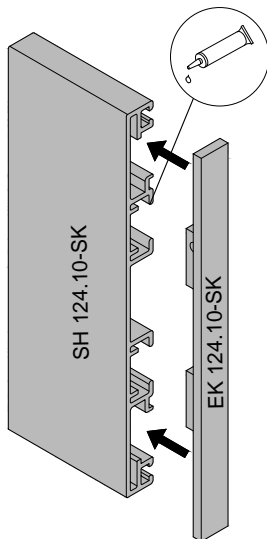
Optional zur Abdeckung der Holzoberfläche, separate Bestellung eines Aluminium-Blechs erforderlich.
To cover the wood surface optionally, a separate order of an aluminium sheet is required



3

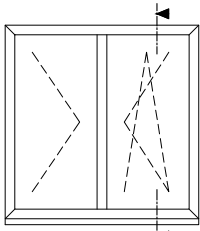
Zuschnitt des Aluminiumprofils SH 124.10-SK:
- Blendrahmenlichte minus 14 mm -
An den Enden des Aluminiumprofils wird die Endkappe EK 124.10-SK aufgesteckt und verklebt.

Cutting aluminium profile SH 124.10-SK:
- frame clearance minus 14 mm -
Clip end cover EK 124.10-SK onto the ends of the aluminium profile and glue on.

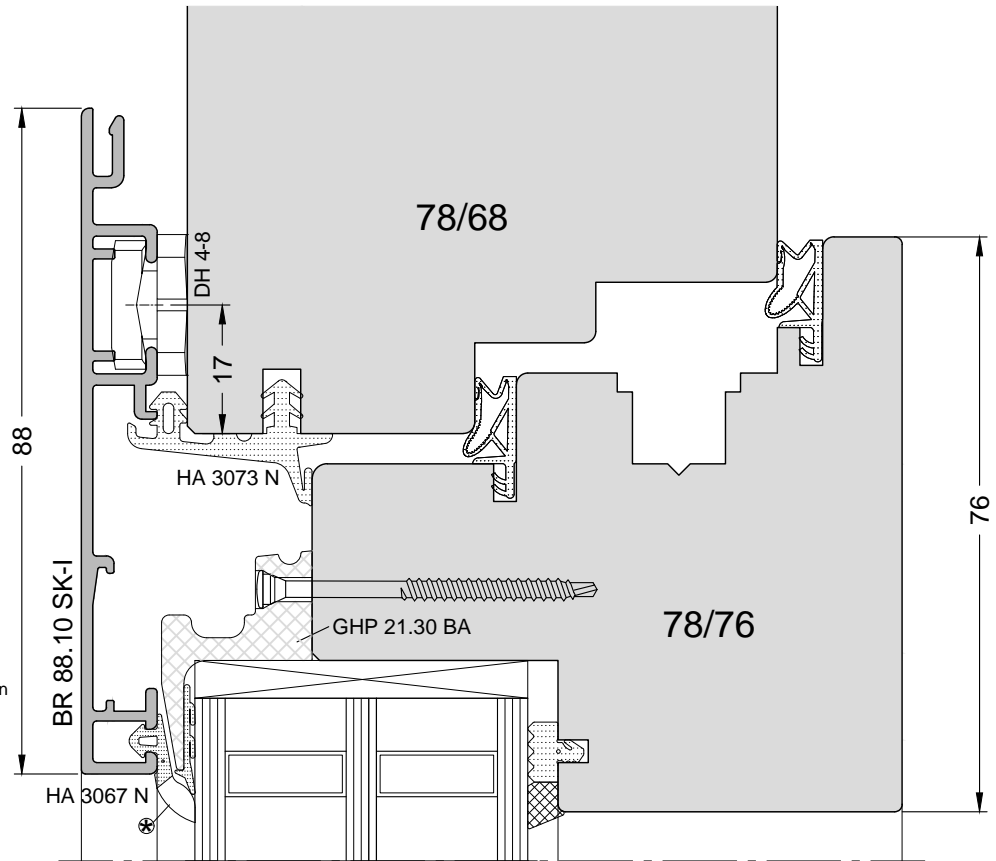




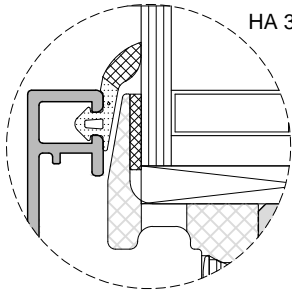
Vertikalschnitt
Drehkipfenster
Vertical cross-section
Turn & tilt window



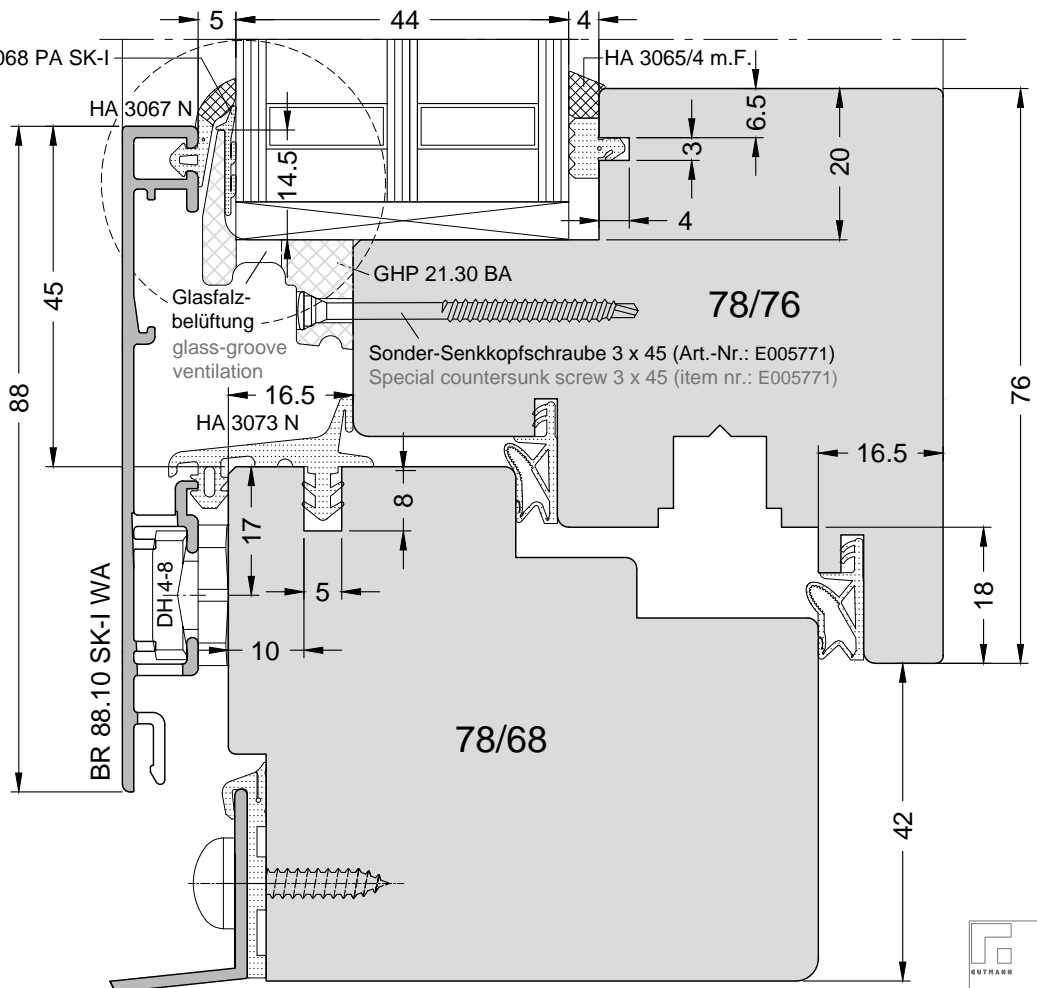
(Ansicht von außen)
(View from outside)



⊗ Druckausgleichsöffnung im Blendrahmen
Dichtung HA 3067 N rahmenmittig
ca. 100 mm unterbrechen.
Remove approximately 100 mm
at the center of the frame gasket
HA 3067 for pressure balance.



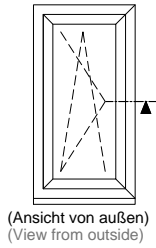
Alternative zu Dichtung
HA 3068 PA SK-I
doppelseitiges Klebeband
Alternativ for gasket
HA 3068 PA SK-I
use double-side
adhesive tape



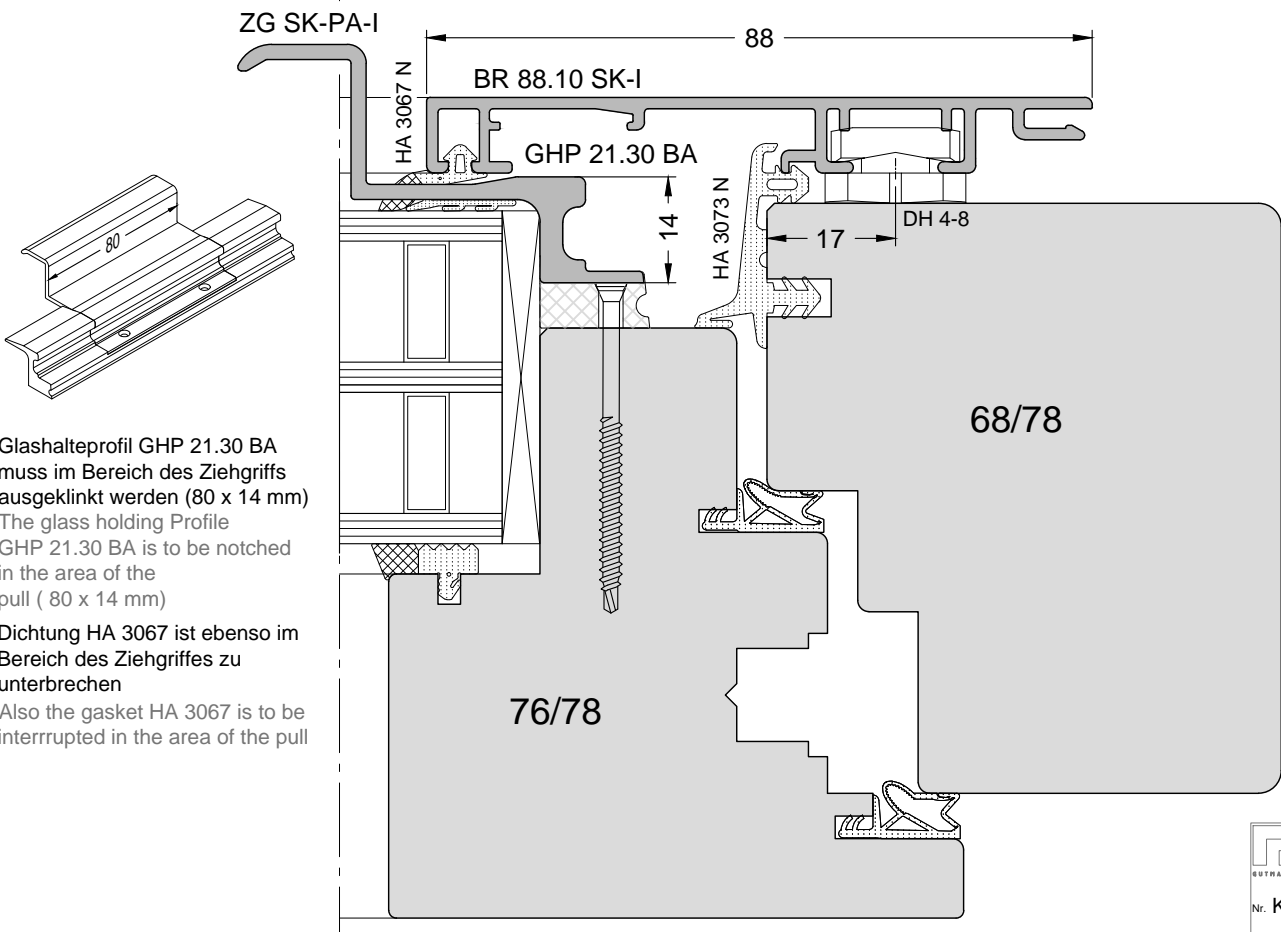
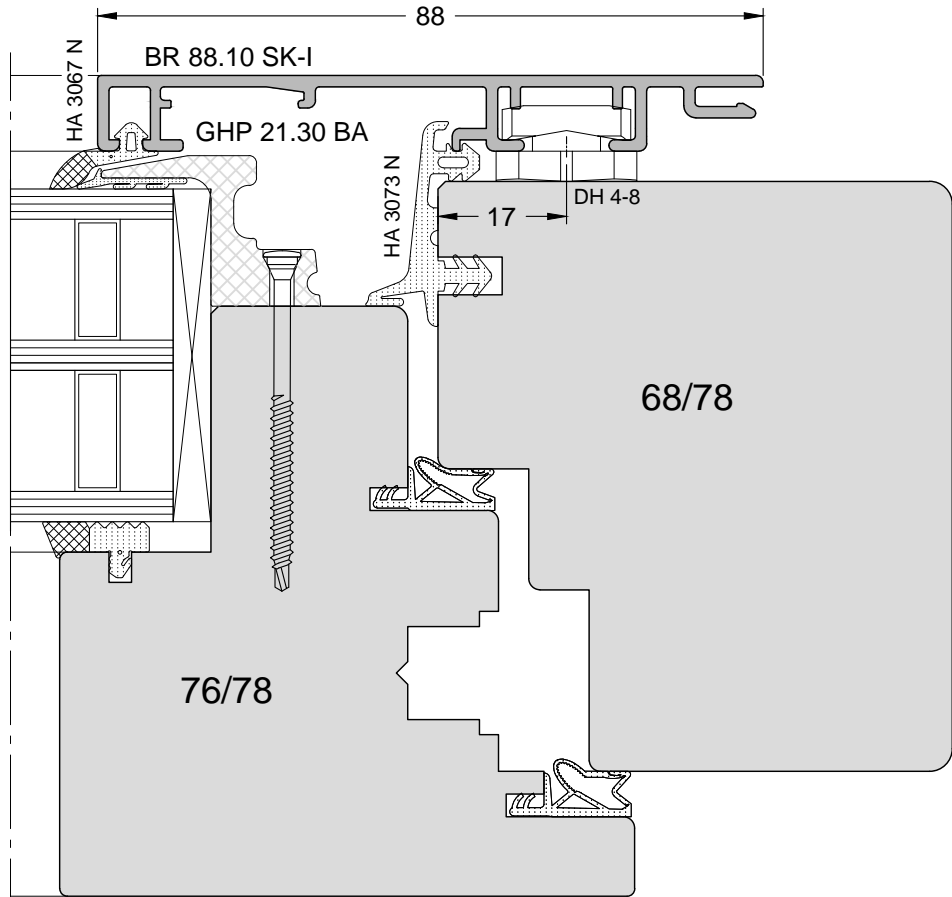
GUTMANN
Nr. K-02640
Version: 00



Drehkipfenster, Doppelfalz
Turn & tilt window, double rebate

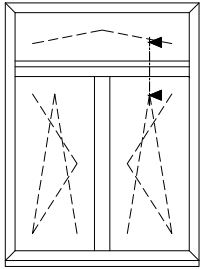


Hinweis:
Maße beziehen sich auf fertig montierte Flügel und endbehandelte Oberflächen!
Note:
The dimensions apply to completely assembled sashes and finished surfaces.

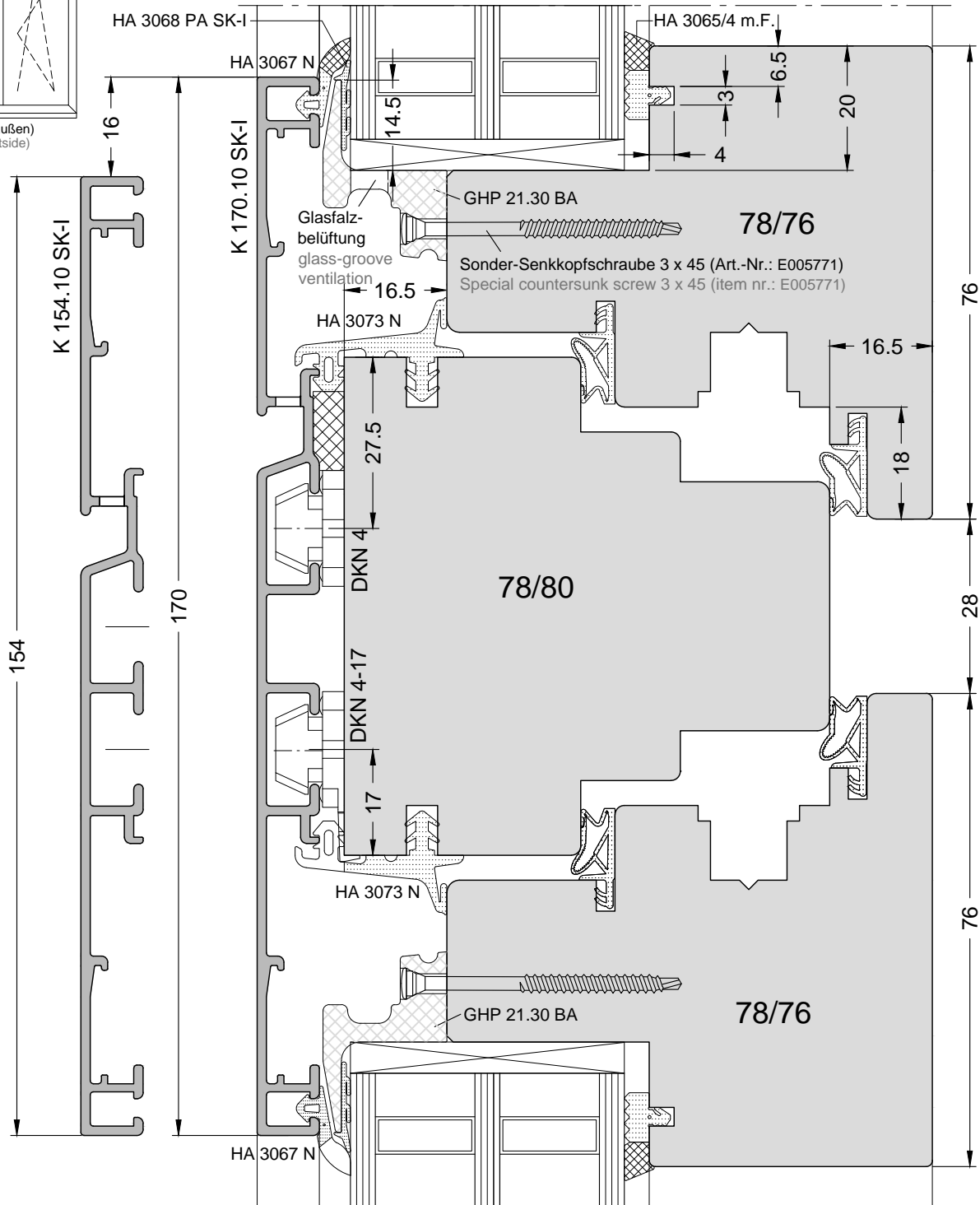


Glashalteprofil GHP 21.30 BA muss im Bereich des Ziehgriffs ausgeklinkt werden (80 x 14 mm)
The glass holding Profile GHP 21.30 BA is to be notched in the area of the pull (80 x 14 mm)
Dichtung HA 3067 ist ebenso im Bereich des Ziehgriffes zu unterbrechen
Also the gasket HA 3067 is to be interrupted in the area of the pull

Zweiteiliges Fenster mit Oberlicht, Kämpfer, Doppelfalz
Two-part window with top light, transom, double rebate



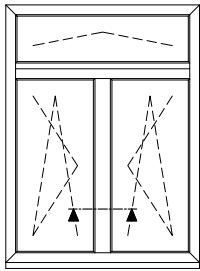
(Ansicht von außen)
(View from outside)



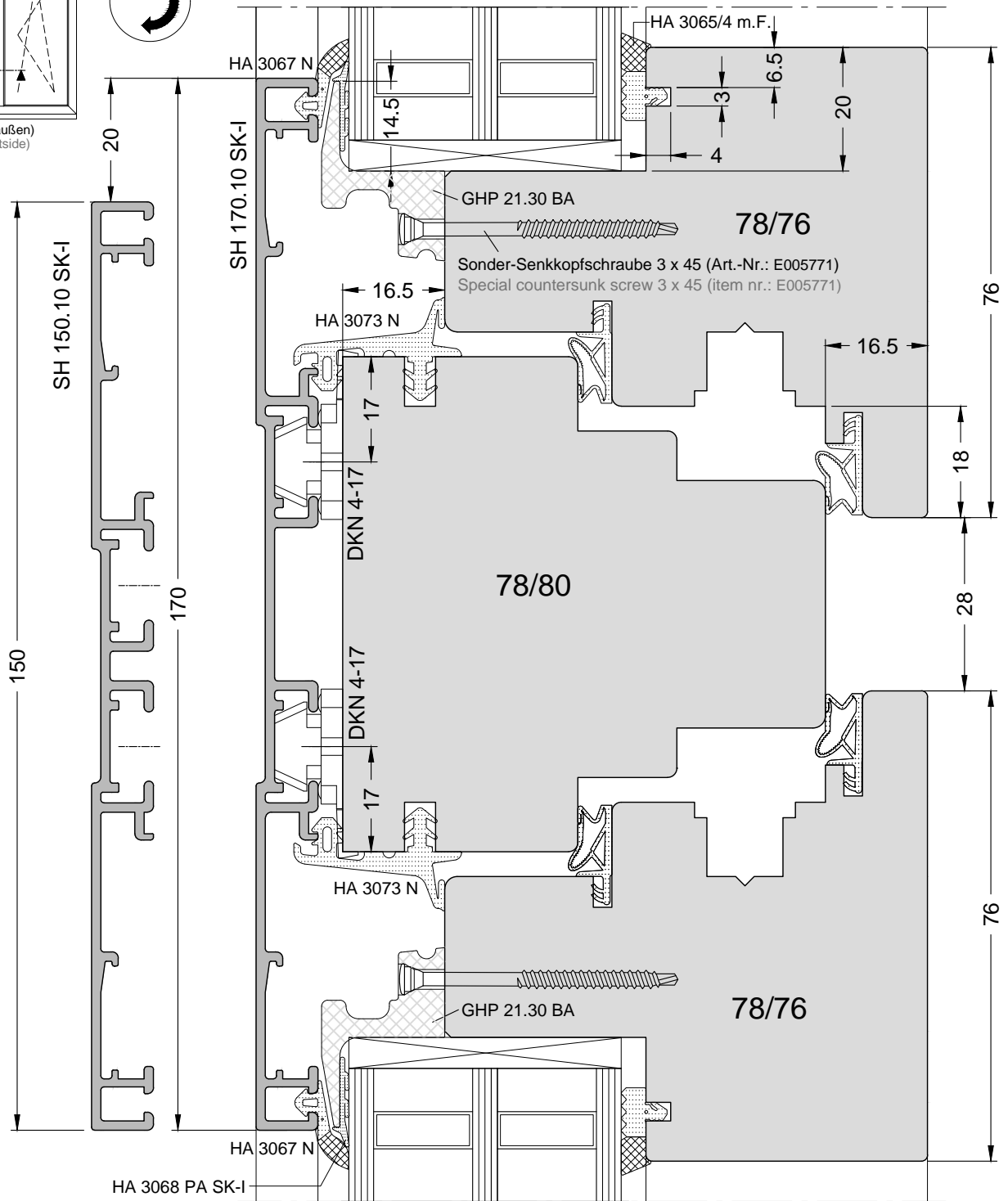
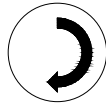
GUTMANN
Nr. K-02679
Version: 00



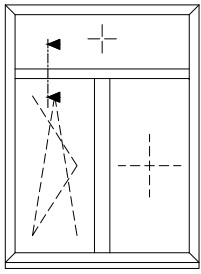
Zweiteiliges Fenster mit Oberlicht, Setzholz, Doppelfalz
Two-part window with top light, mullion, double rebate



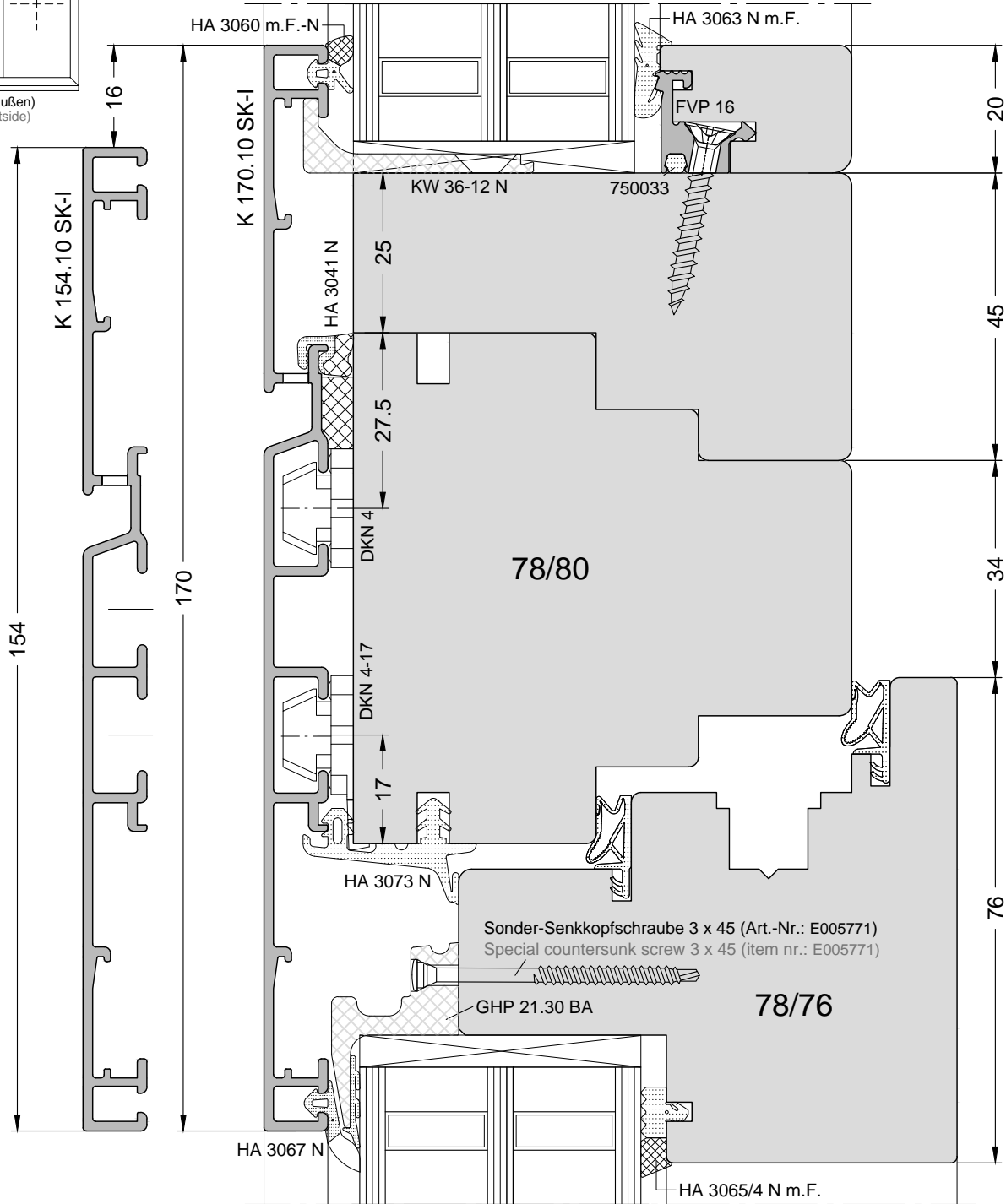
(Ansicht von außen)
(View from outside)



Zweiteiliges Fenster mit Oberlicht, Kämpfer, 1 Teil festverglast, Doppelfalz
Two-part window with top light, transom, 1 part fixed glazing, double rebate



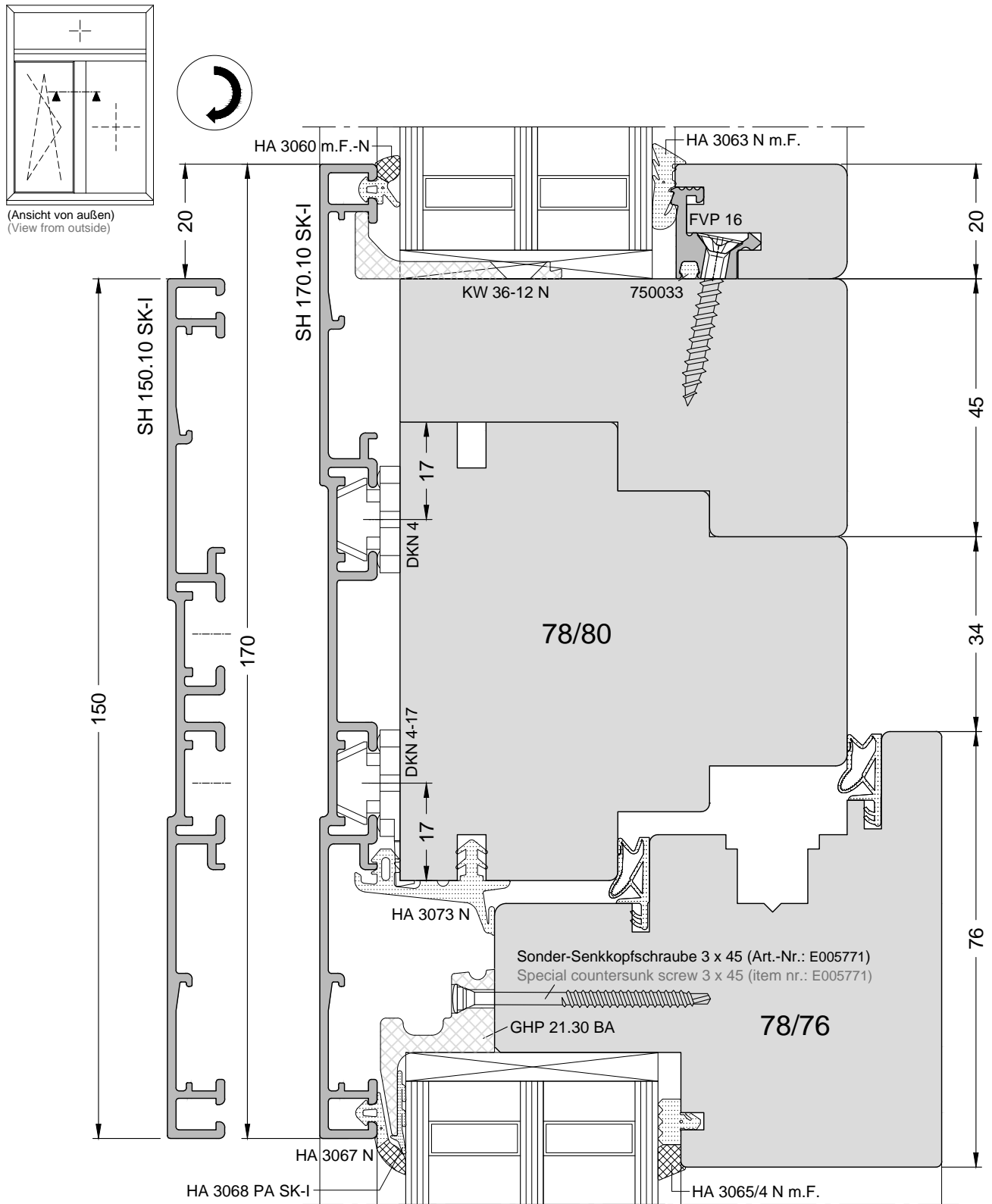
(Ansicht von außen)
(View from outside)



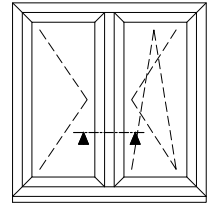
GUTMANN
Nr. K-02681
Version: 00



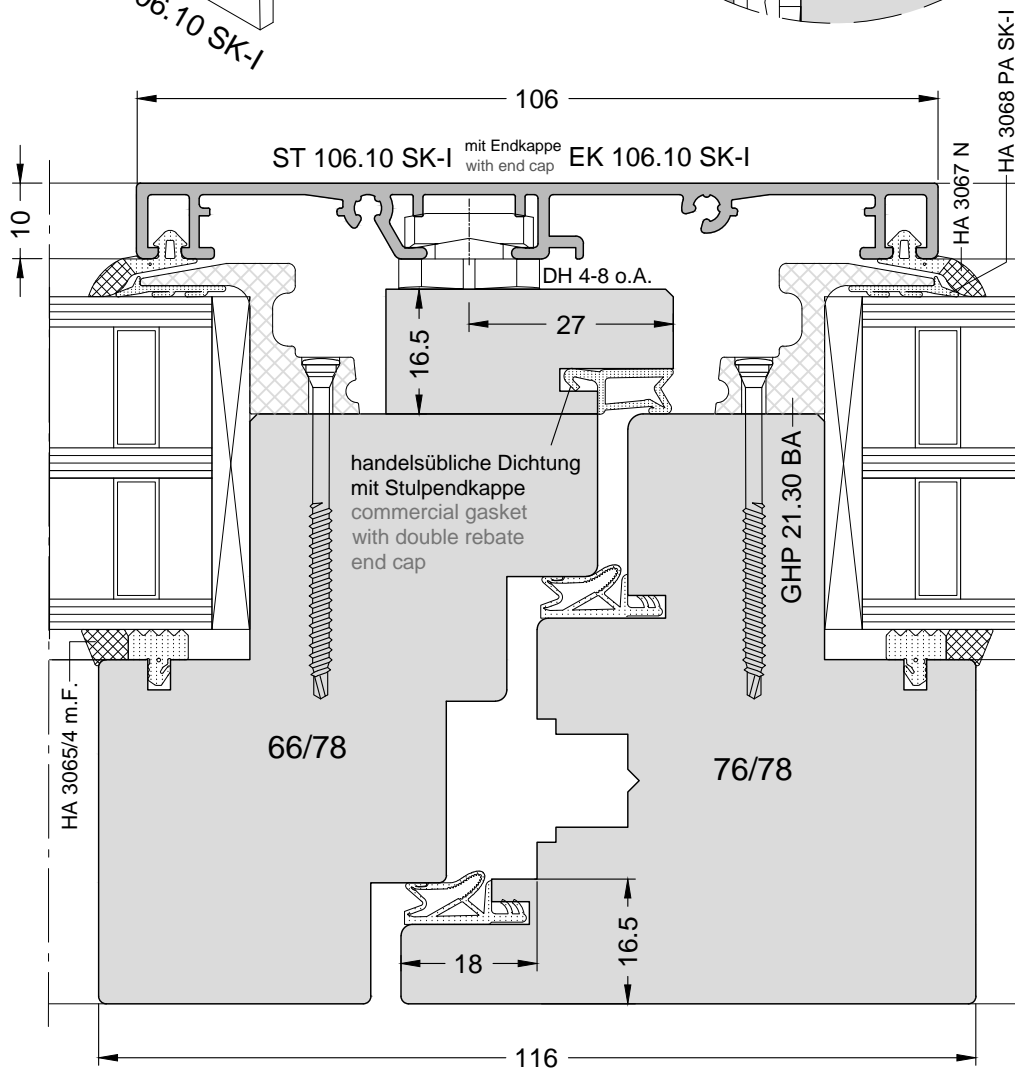
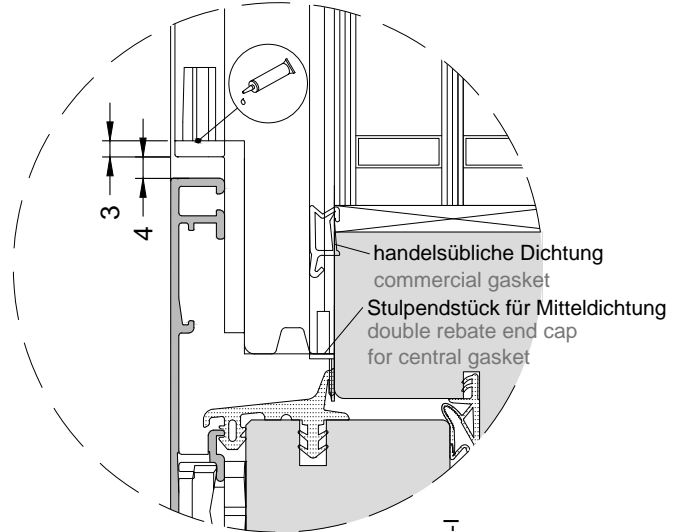
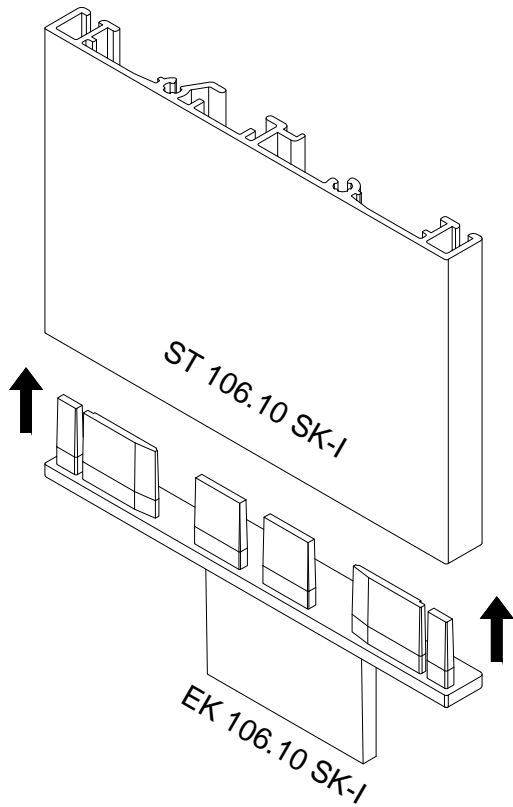
Zweiteiliges Fenster mit Oberlicht, Setzholz, 1 Teil festverglast, Doppelfalz
Two-part window with top light, mullion, 1 part fixed glazing, double rebate



Drehkippenfenster mit Stulp, Doppelfalz
Turn & tilt french mullioned window, double rebate



(Ansicht von außen)
(View from outside)

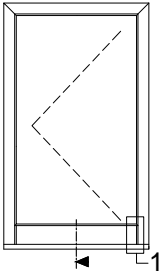


GUTMANN
Nr. K-02684
Version: 00

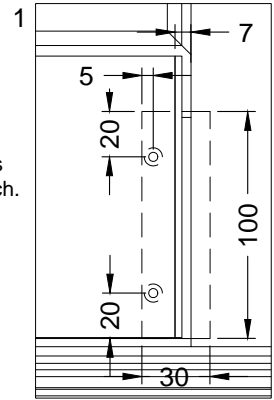


Drehtür mit Bodenschwelle, Doppelfalz
Revolving door with threshold, double rebate

(Ansicht von außen)
(View from outside)

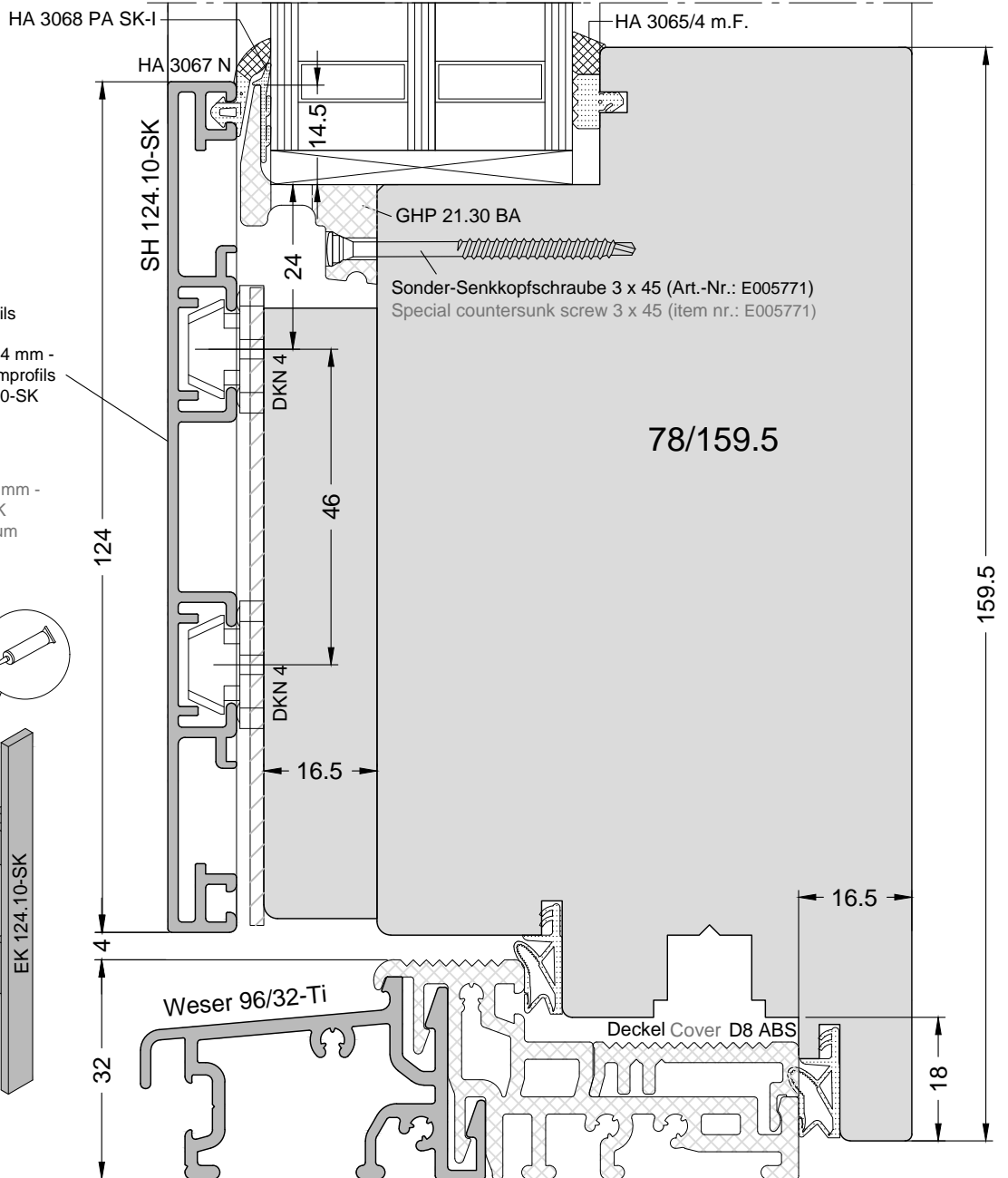
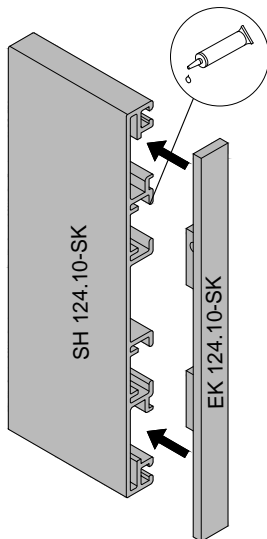


Optional zur Abdeckung der Holzoberfläche, separate Bestellung eines Aluminium-Blechezchnitts erforderlich.
To cover the wood surface optionally, a separate order of an aluminium sheet is required

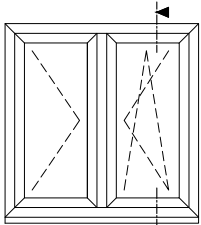


3

Zuschnitt des Aluminiumprofils SH 124.10-SK:
- Blendrahmenlichte minus 14 mm -
An den Enden des Aluminiumprofils wird die Endkappe EK 124.10-SK aufgesteckt und verklebt.
Cutting aluminium profile SH 124.10-SK:
- frame clearance minus 14 mm -
Clip end cover EK 124.10-SK onto the ends of the aluminium profile and glue on.

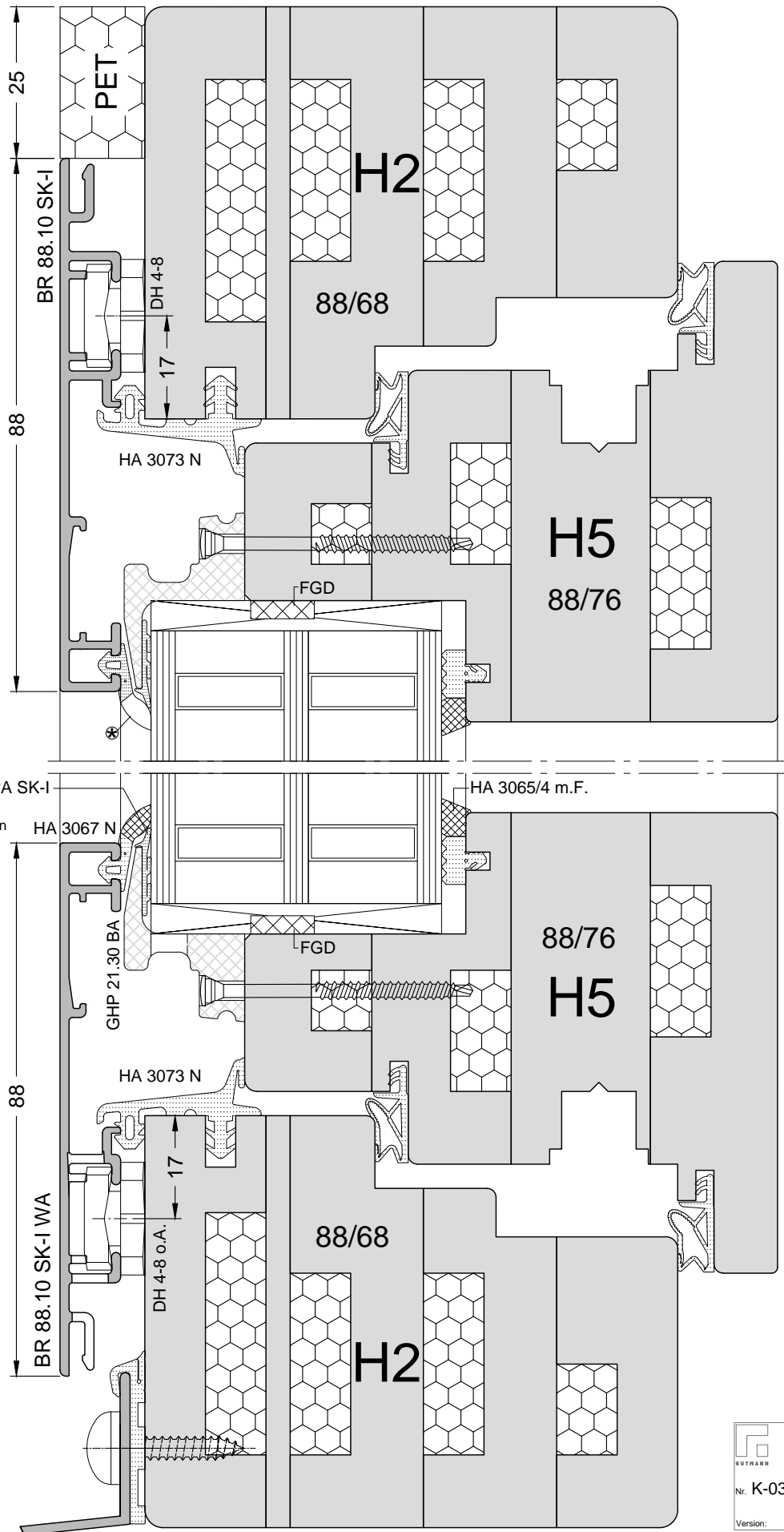


Drehkippfenster,
Doppelfalz,
HYBRIDTHERM
Turn & tilt window,
double rebate,
HYBRIDTHERM

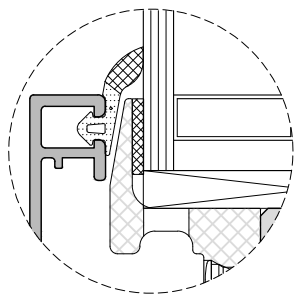


(Ansicht von außen)
(View from outside)

Hinweis:
Maße beziehen sich auf
fertig montierte Flügel
und endbehandelte Oberflächen!
Note:
The dimensions apply to
completely assembled sashes
and finished surfaces.

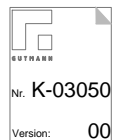


⊗ Druckausgleichsöffnung im Blendrahmen
Dichtung HA 3067 N rahmenmässig
ca. 100 mm unterbrechen.
Remove approximately 100 mm
at the center of the frame gasket
HA 3067 for pressure balance.

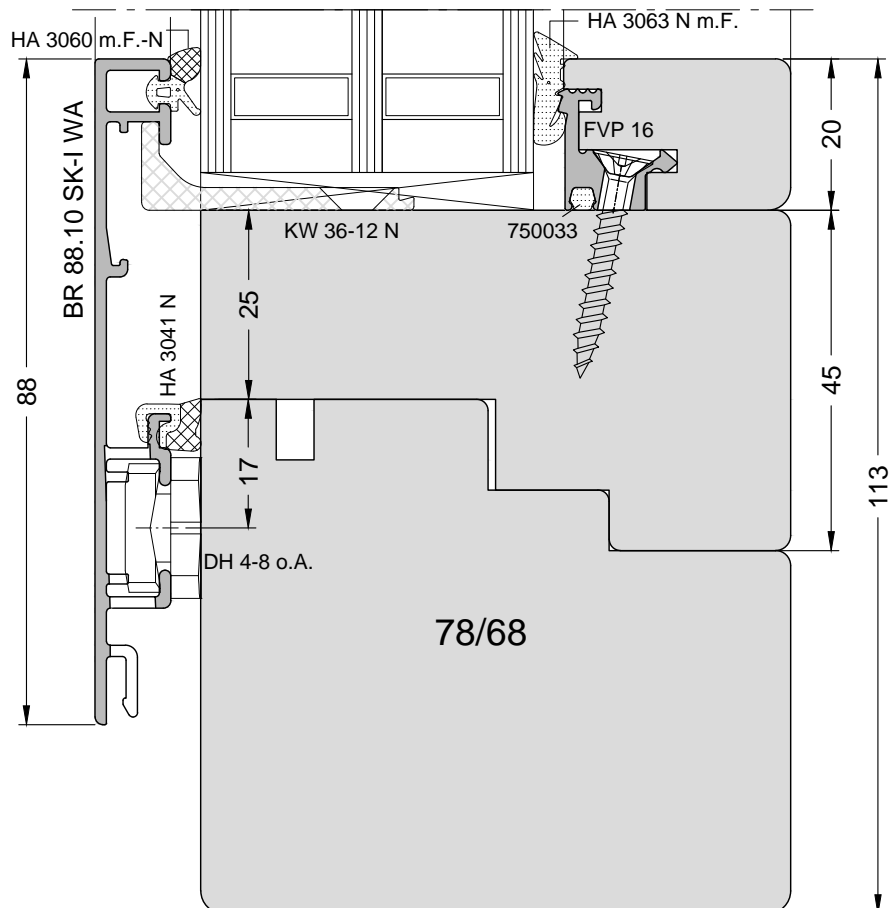
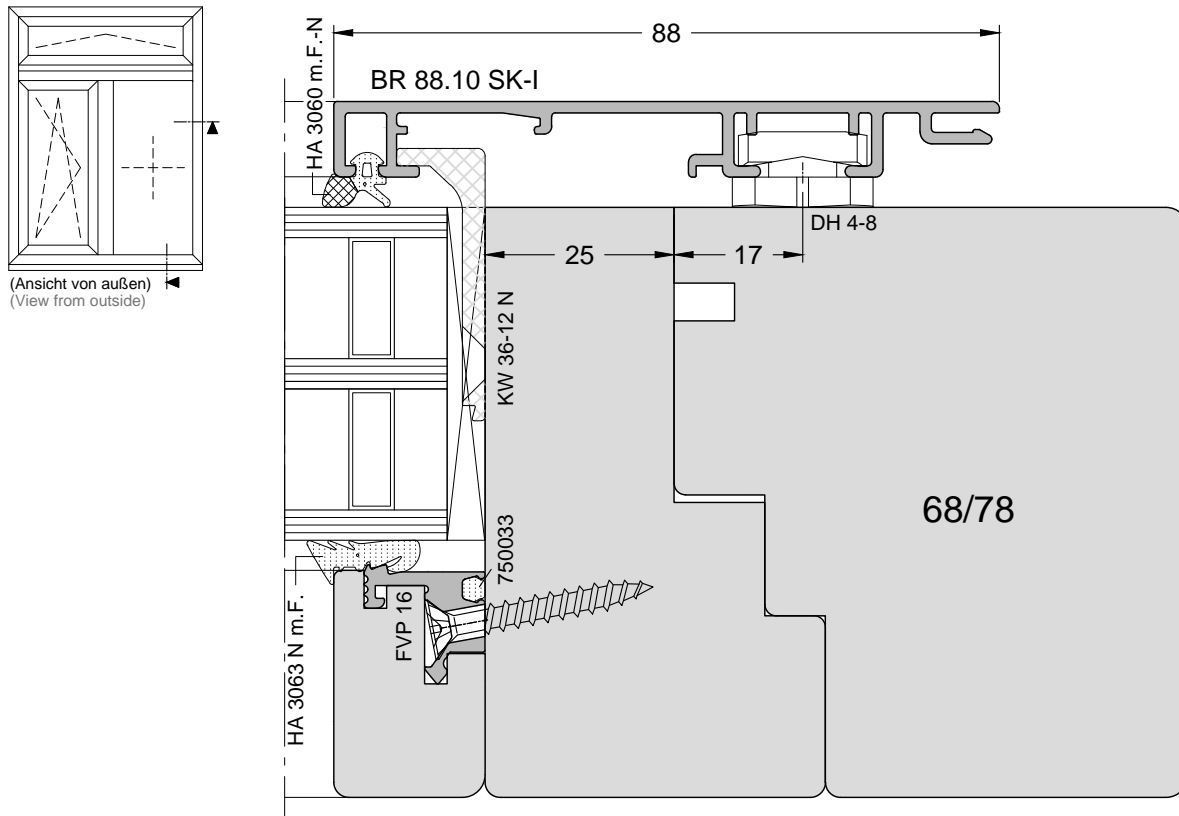


Alternative zu Dichtung
HA 3068 PA SK-I
doppelseitiges Klebeband
Alternativ for gasket
HA 3068 PA SK-I
use double-side
adhesive tape

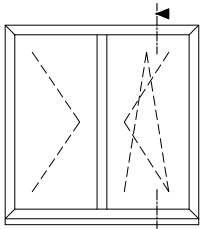
FGD = Falzgrunddämmung
(z.B. PE Rundschnur)
FGD = Rebate base insulation
(e.g. PE round cord)



Zweiteiliges Fenster mit Oberlicht, festverglast, Doppelfalz
Two-part window with top light, fixed glazing, double rebate



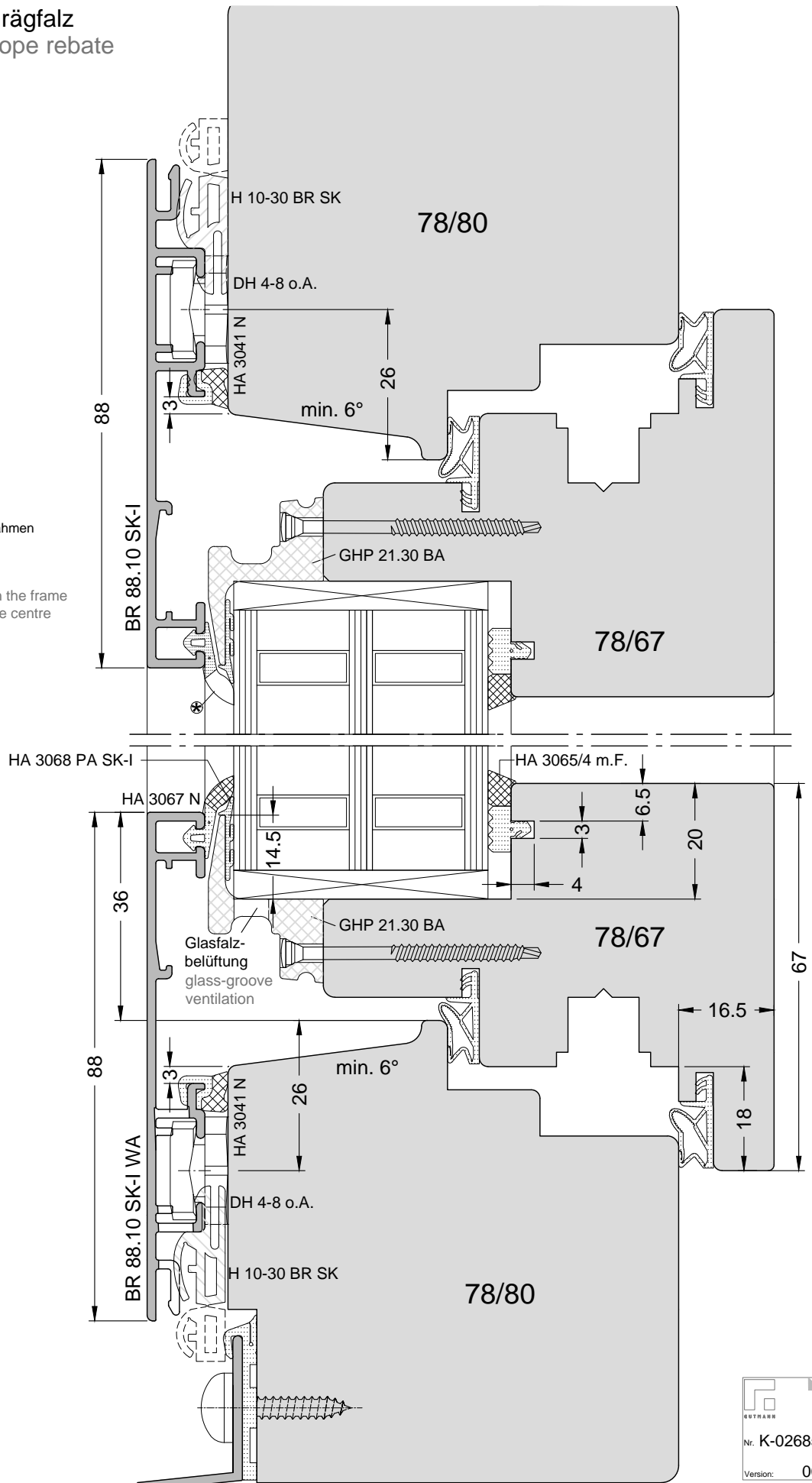
Drehkippenfenster, Schrägfalz
Turn & tilt window, slope rebate



(Ansicht von außen)
(View from outside)

3

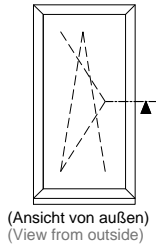
⊗ Druckausgleichsöffnung im Blendrahmen
Dichtung HA 3067 N rahmenmittig
ca. 100 mm unterbrechen.
Variant 2
Pressure equalisation opening in the frame
Interrupt gasket HA 3067 N in the centre
of the frame approx. 100 mm.



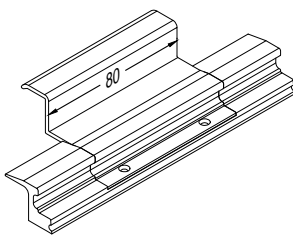
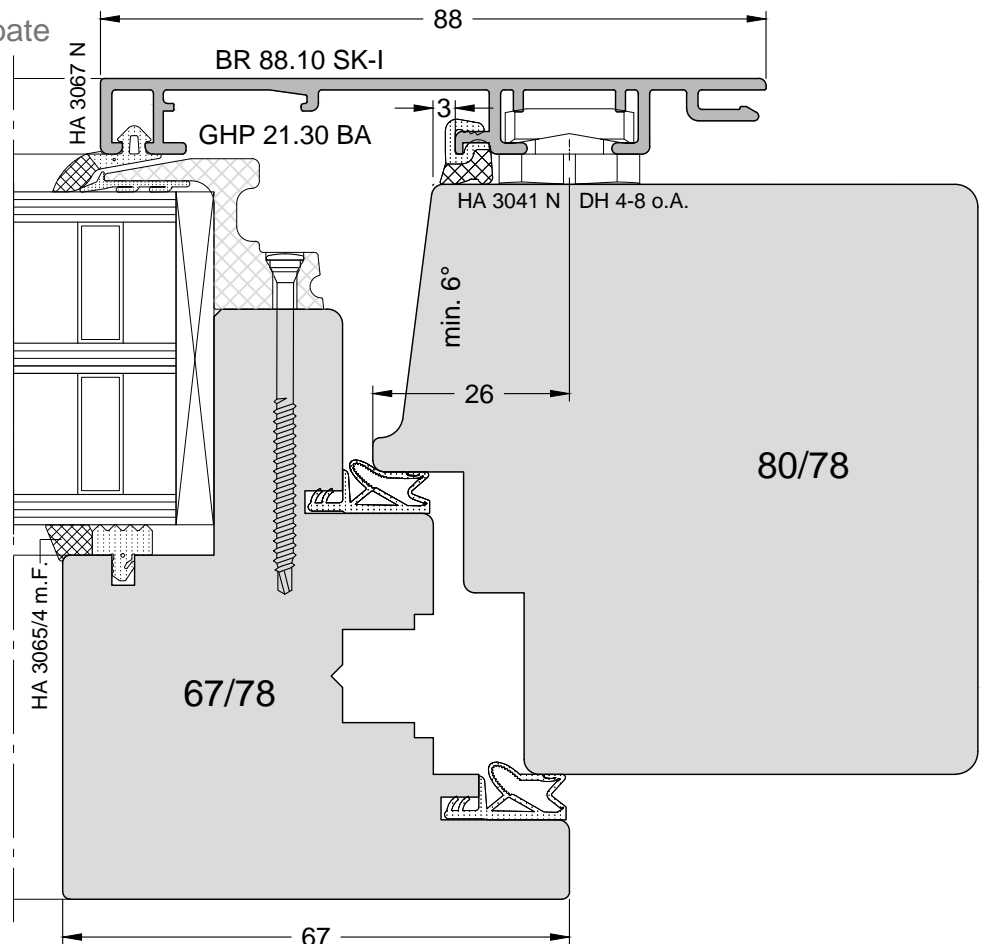
GUTMANN
Nr. K-02685
Version: 00



Drehkipfenster, Schrägfalz
Turn & tilt window, slope rebate

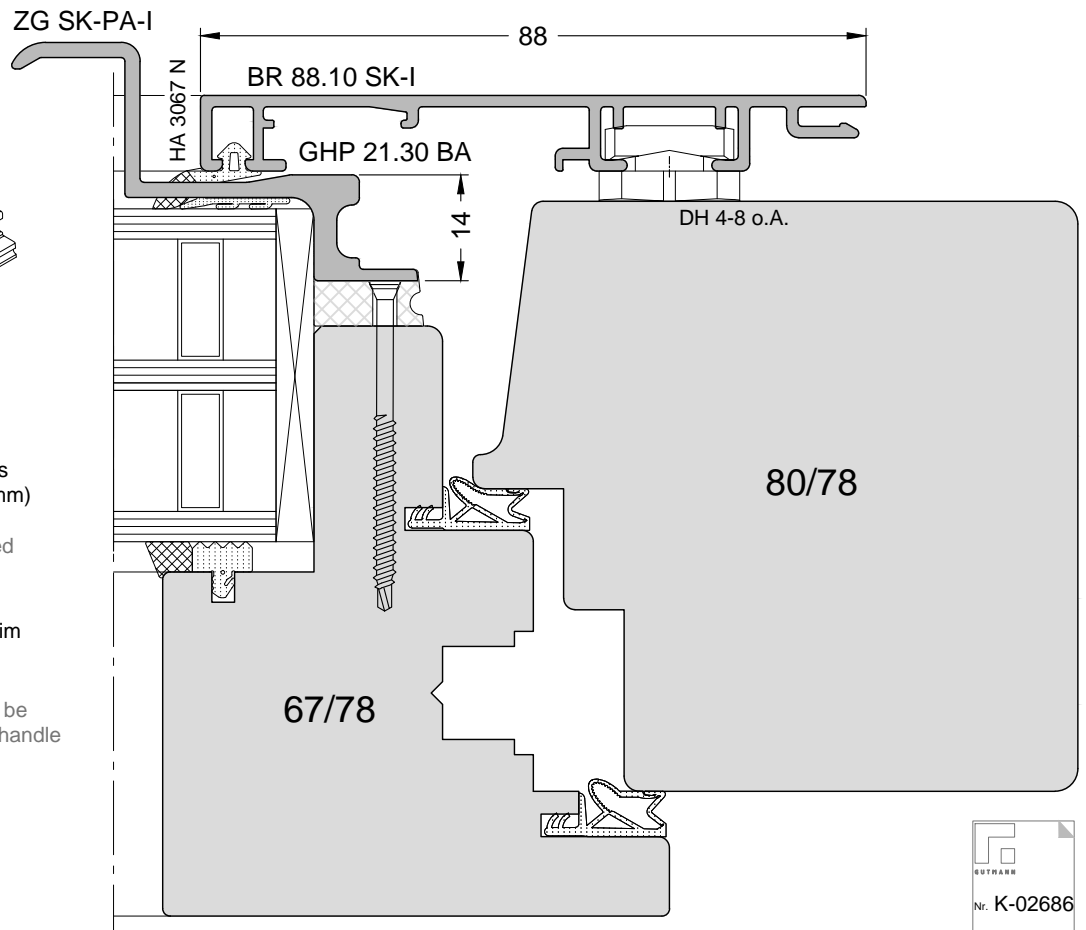


Hinweis:
Maße beziehen sich auf fertig montierte Flügel und endbehandelte Oberflächen!
Note:
The dimensions apply to completely assembled sashes and finished surfaces.



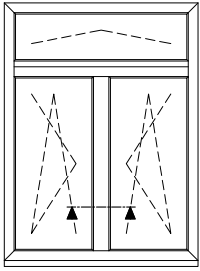
Glashalteprofil GHP 21.30 BA muss im Bereich des Ziehgriffes ausgeklinkt werden (80 x 14 mm)
The glass holding Profile GHP 21.30 BA is to be notched in the area of the handle (80 x 14 mm)

Dichtung HA 3067 ist ebenso im Bereich des Ziehgriffes zu unterbrechen
Also the gasket HA 3067 is to be interrupted in the area of the handle

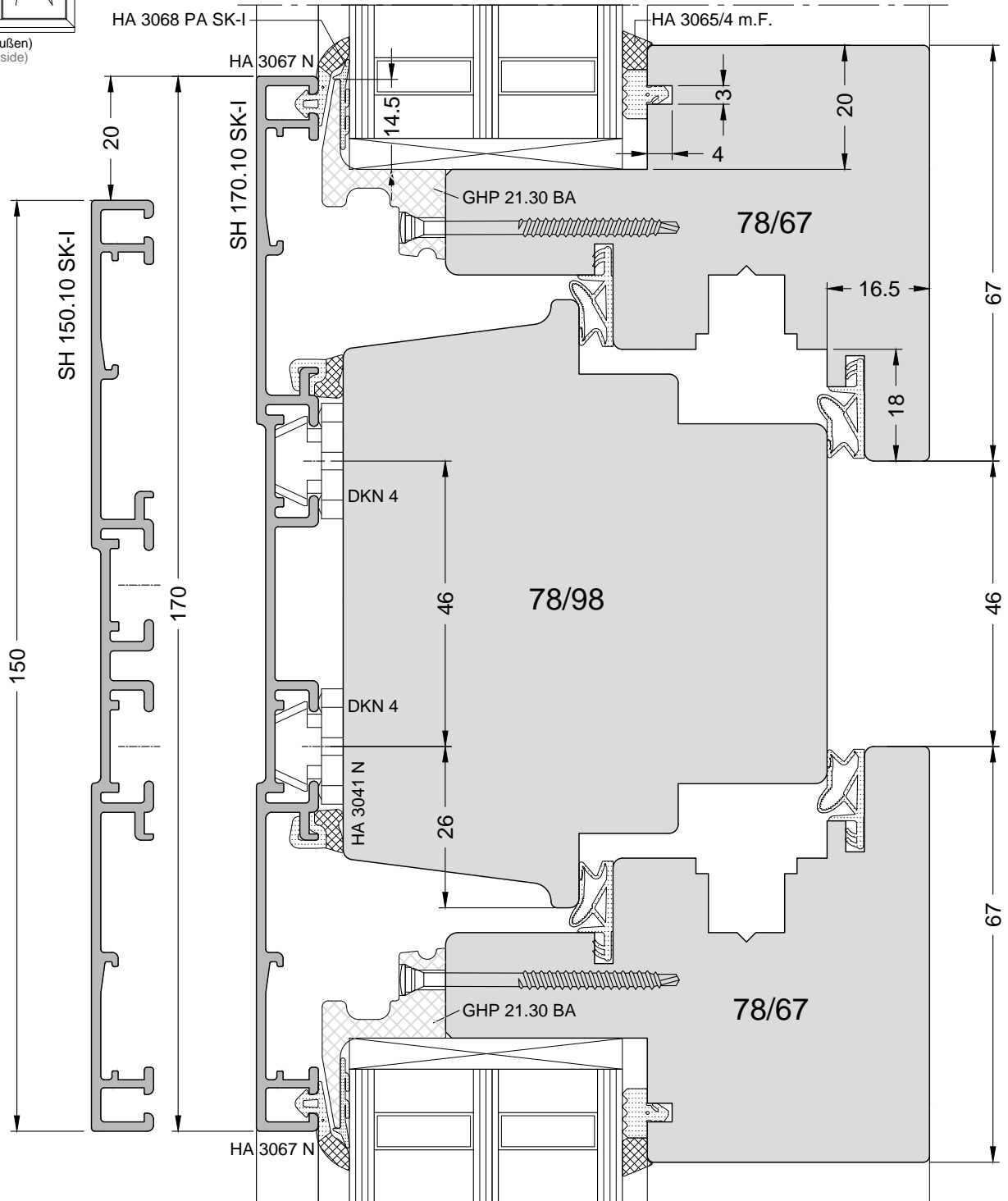




Zweiteiliges Fenster mit Oberlicht, Setzholz, Schrägfalz
Two part window with top light, mullion, slope rebate



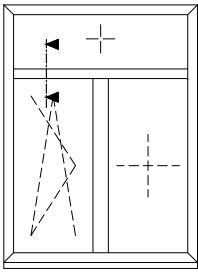
(Ansicht von außen)
(View from outside)



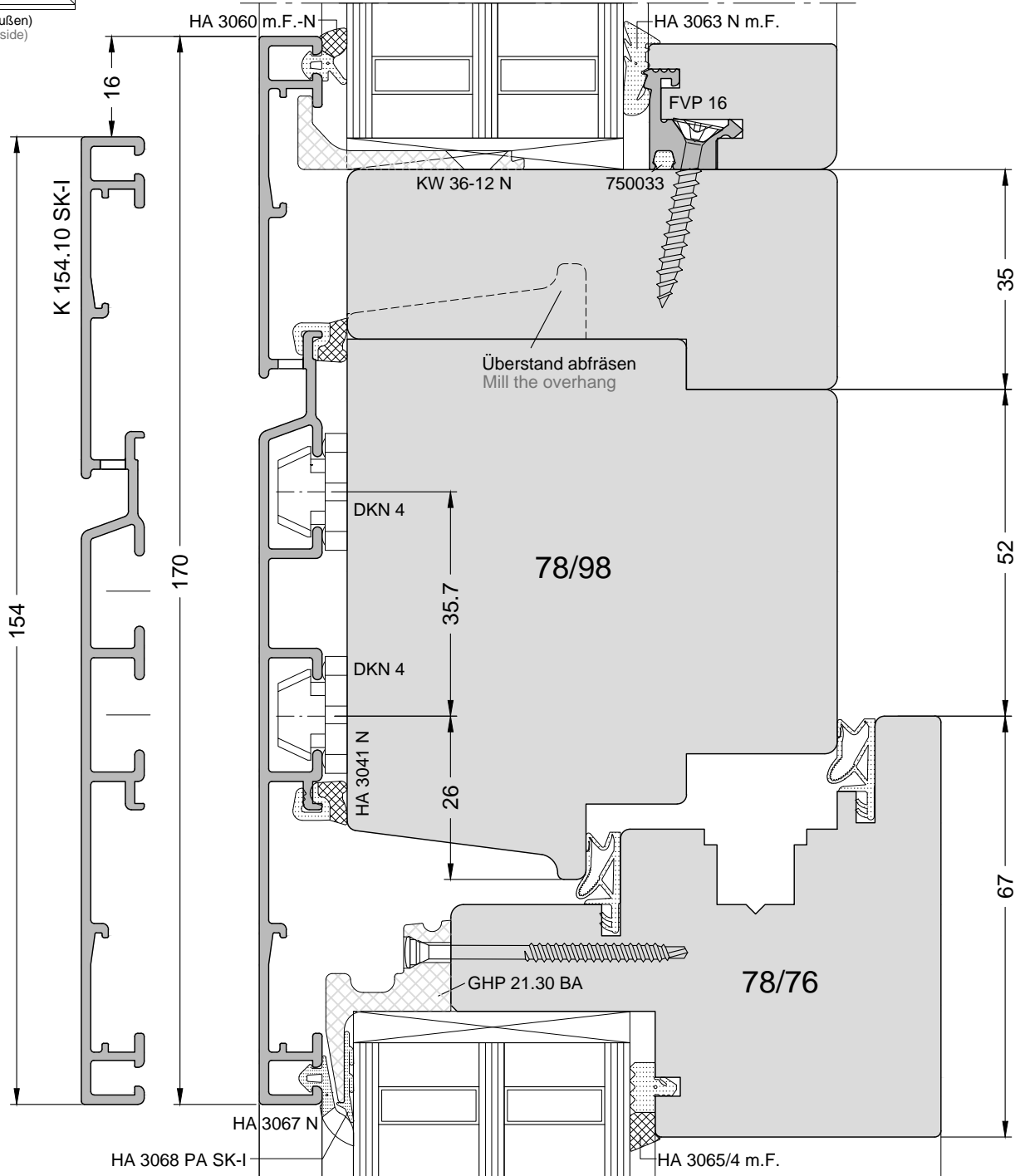
GUTMANN
Nr. K-02688
Version: 00



Zweiteiliges Fenster mit Oberlicht, Kämpfer, 1 Teil festverglast, Schrägfalz
Two-part window with top light, transom, 1 part fixed glazing, slope rebate

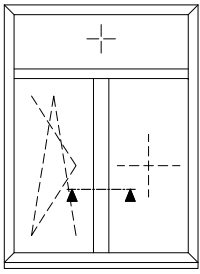


(Ansicht von außen)
(View from outside)



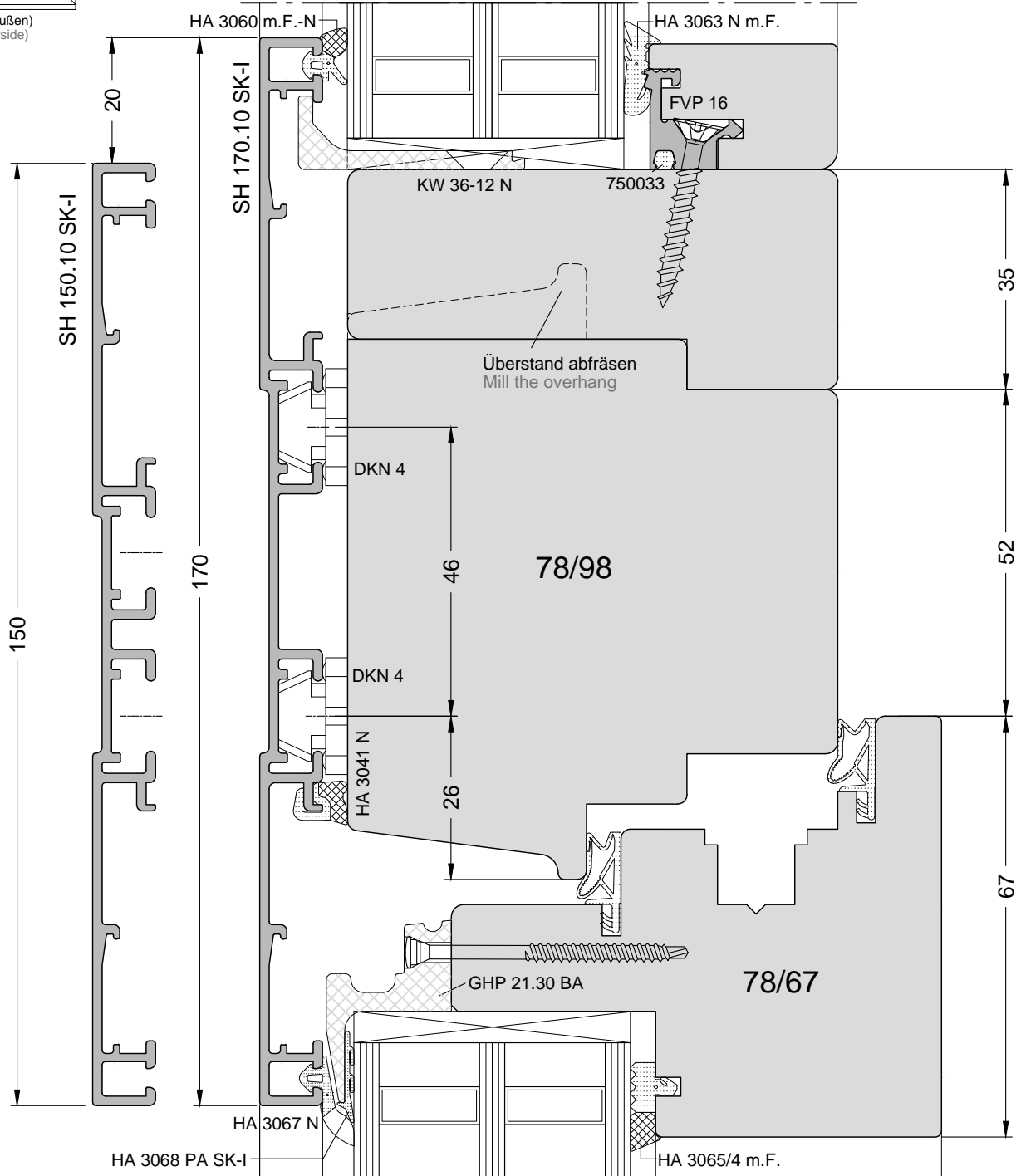


Zweiteiliges Fenster mit Oberlicht, Setzholz, 1 Teil festverglast, Schrägfalz
Two-part window with top light, mullion, 1 part fixed glazing, slope rebate



(Ansicht von außen)
(View from outside)

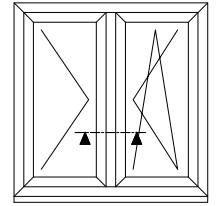
3



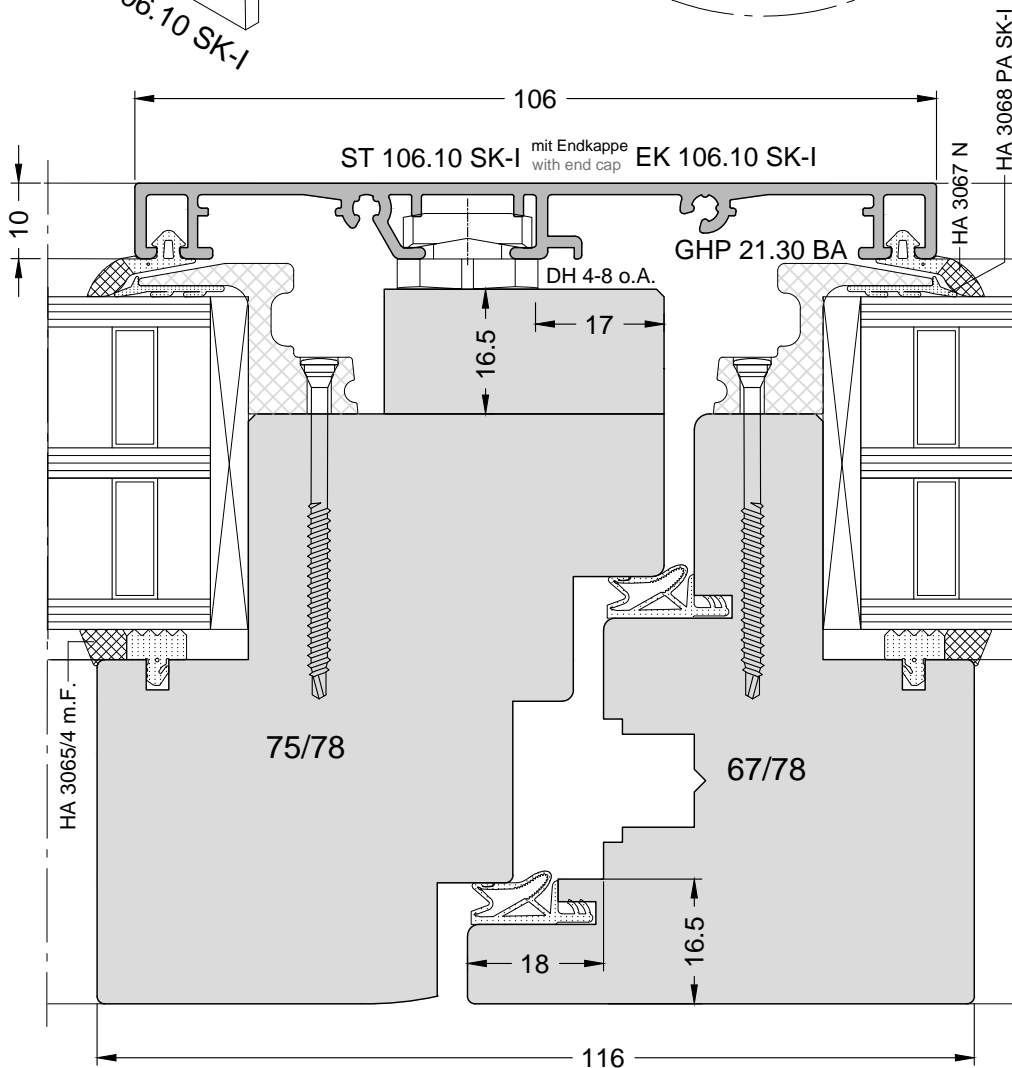
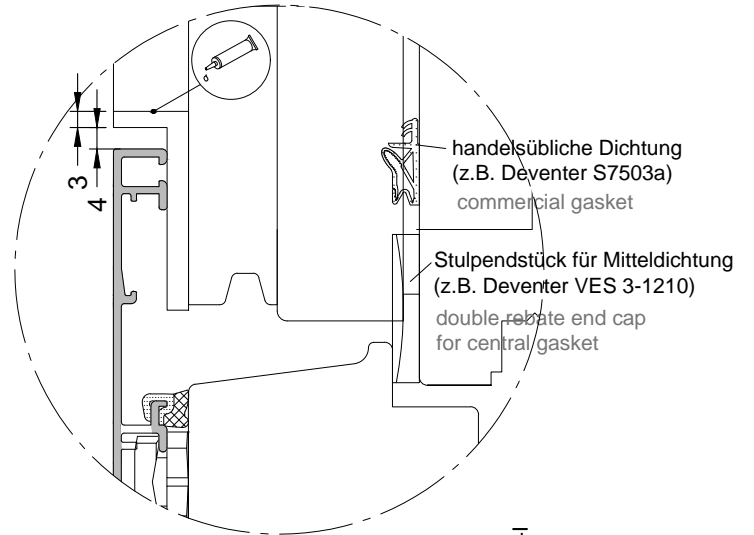
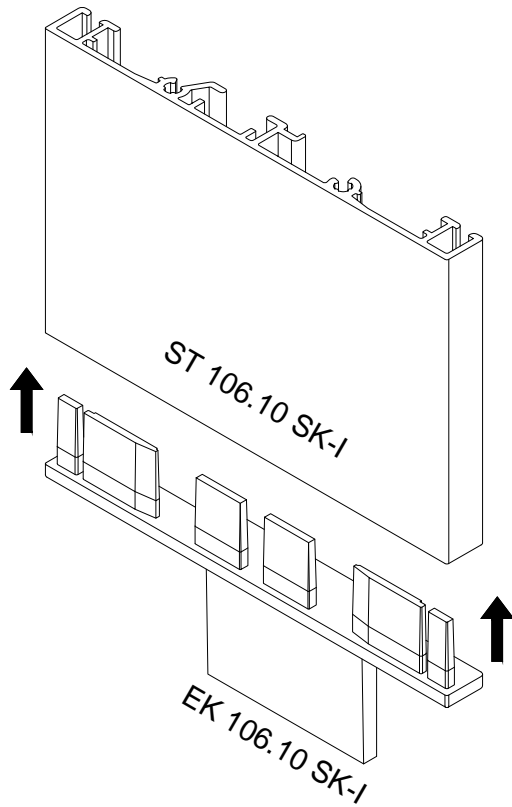
GUTMANN
Nr. K-02690
Version: 00



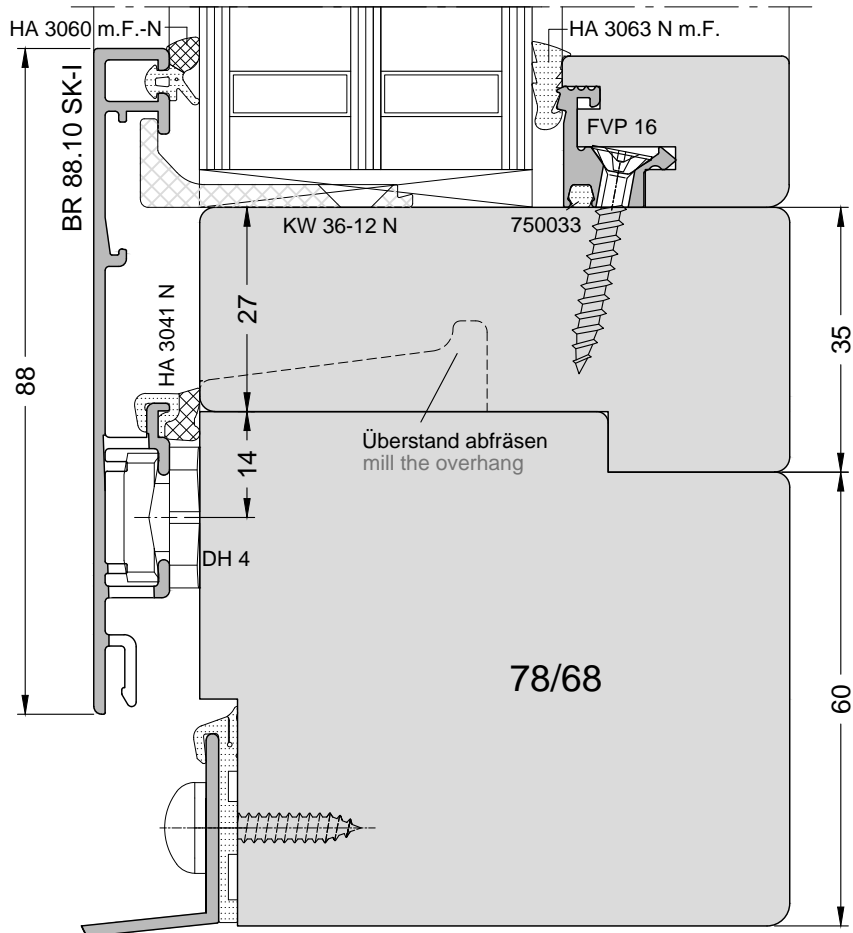
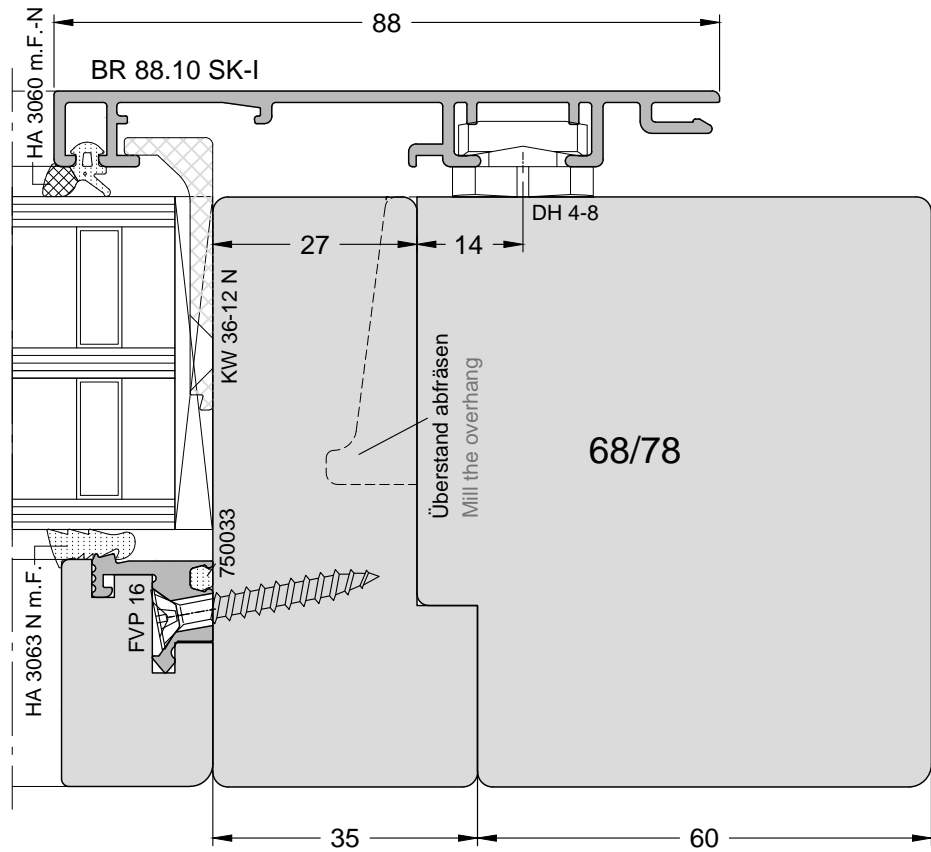
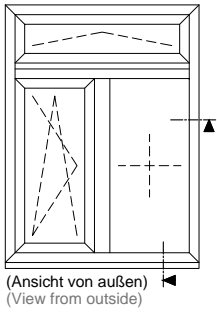
Drehkipfenster mit Stulp, Schrägfalz
Turn & tilt french mullioned window, slope rebate



(Ansicht von außen)
(View from outside)



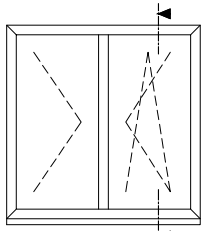
Zweiteiliges Fenster mit Oberlicht, festverglast, Schrägfalz
Two-part window with top light, fixed glazing, slope rebate



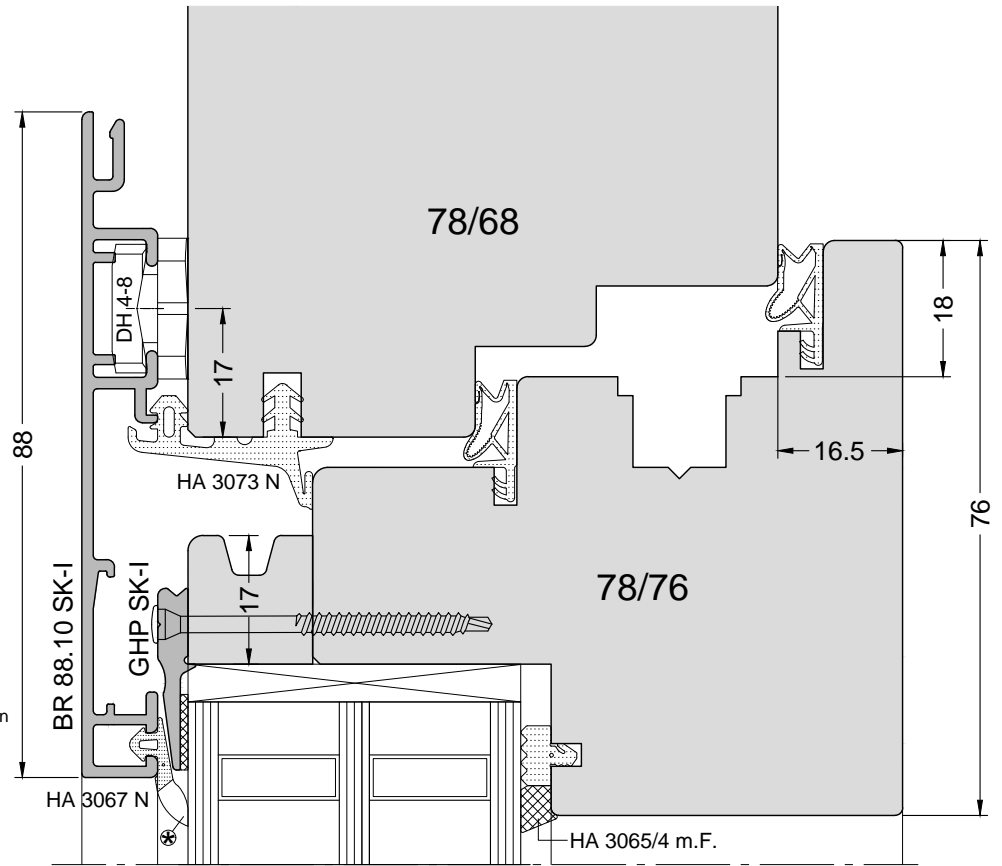
GUTMANN
Nr. K-02692
Version: 00



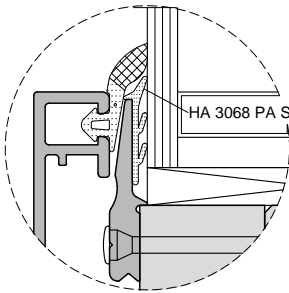
Vertikalschnitt
Drehkipfenster
Vertical cross-section
Tilt & turn window



(Ansicht von außen)
(View from outside)



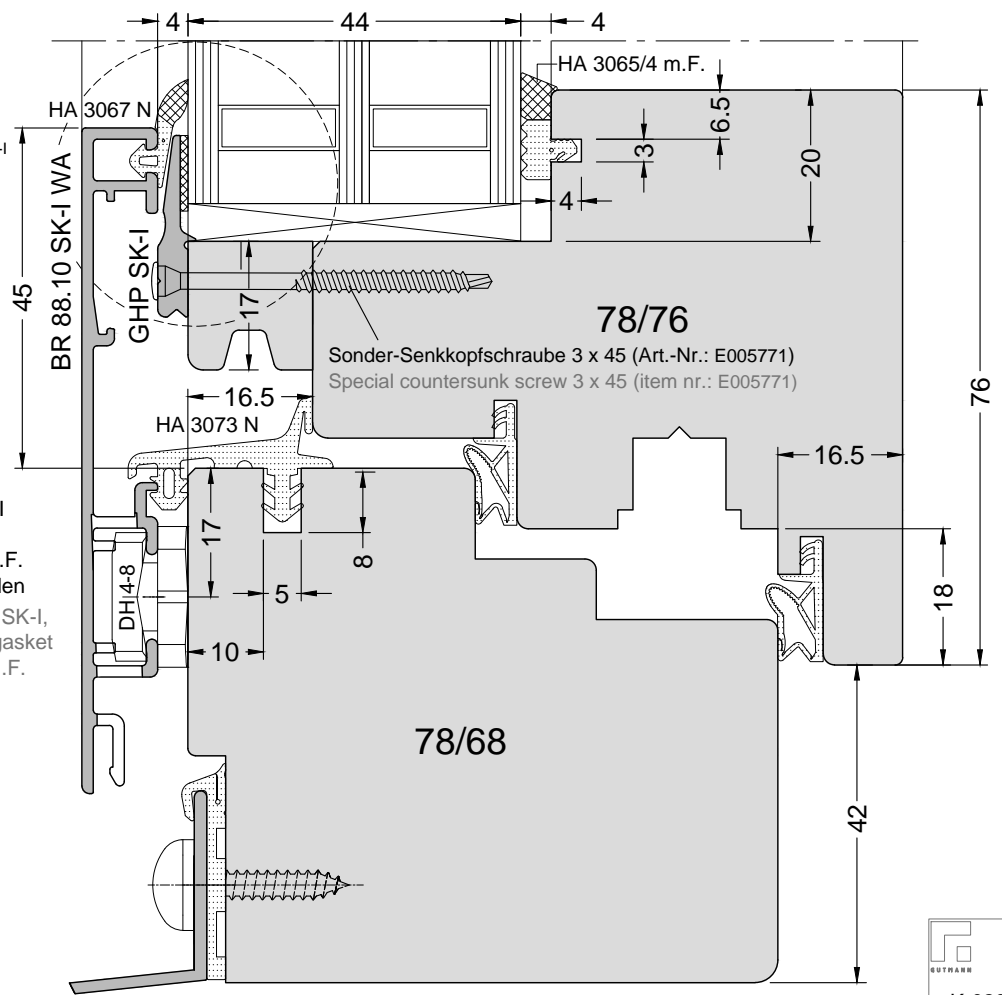
⊗ Druckausgleichsöffnung im Blendrahmen
Dichtung HA 3067 N rahmenmittig
ca. 100 mm unterbrechen
Remove approximately 100 mm
at the center of the frame gasket
HA 3067 for pressure balance



Alternative zu doppelseitigen
Klebeband Dichtung
HA 3068 PA SK-I
Alternatively for double-side
adhesive tape use gasket
HA 3068 PA SK-I

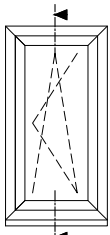
Wenn Dichtung HA 3068 PA SK-I
eingesetzt wird muss die innere
Verglasungsdichtung HA 3065/4 m.F.
auf HA 3065/3 m.F. getauscht werden

If you use the gasket HA 3068 PA SK-I,
you must switch the inner glazing gasket
HA 3065/4 m.F. to HA 3065/3 m.F.



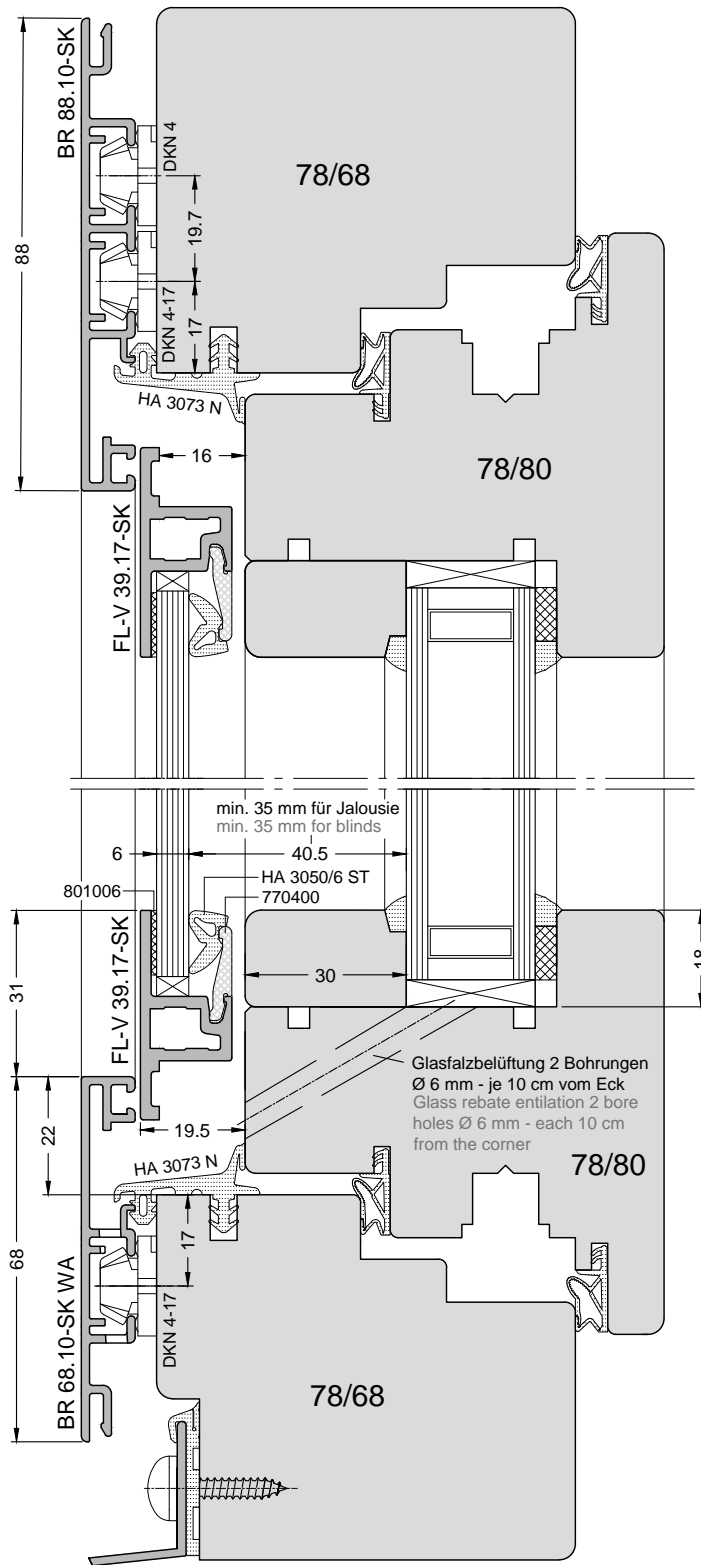
Sonder-Senkkopfschraube 3 x 45 (Art.-Nr.: E005771)
Special countersunk screw 3 x 45 (item nr.: E005771)

Verbundflügelkonstruktion
Composite sash construction



(Ansicht von außen)
(View from outside)

3



Alternativ HA 3068 PA SK-I

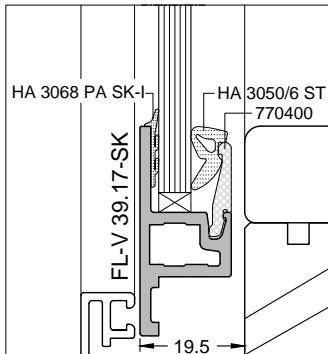


Abb. 71% skaliert
Obj. 71% scaled

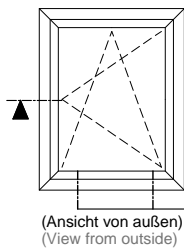
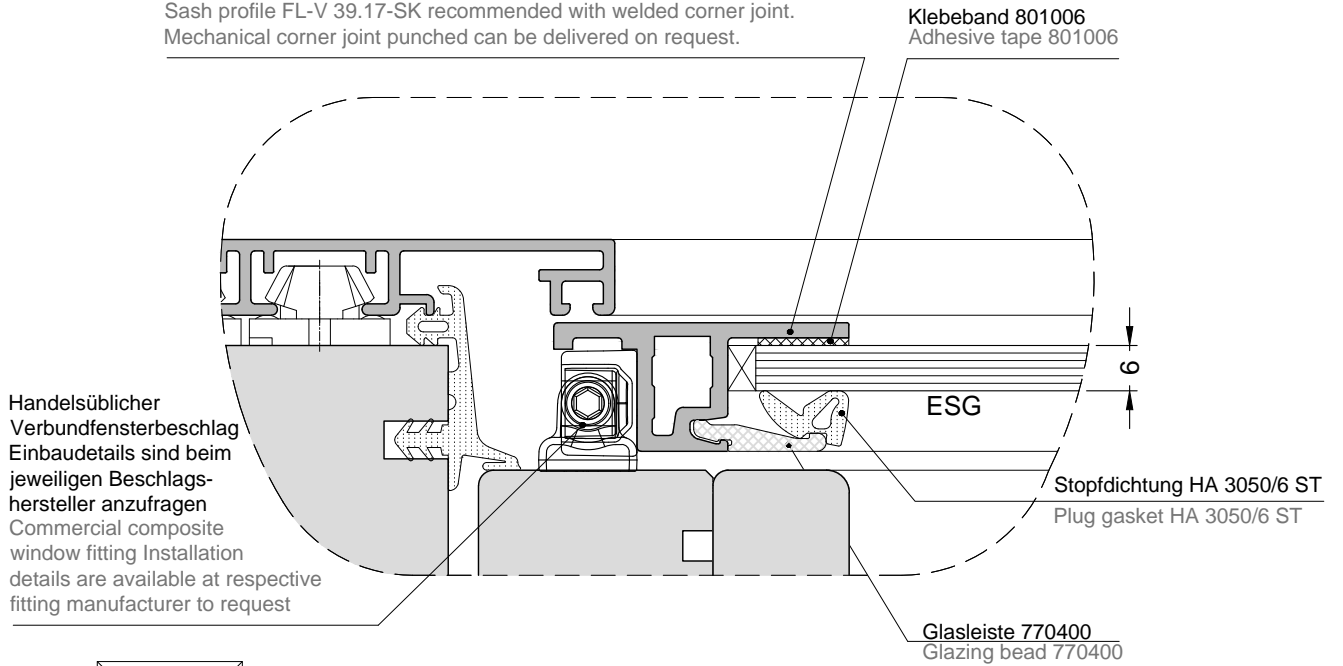
141%

GUTMANN
Nr. K-02074
Version: 00

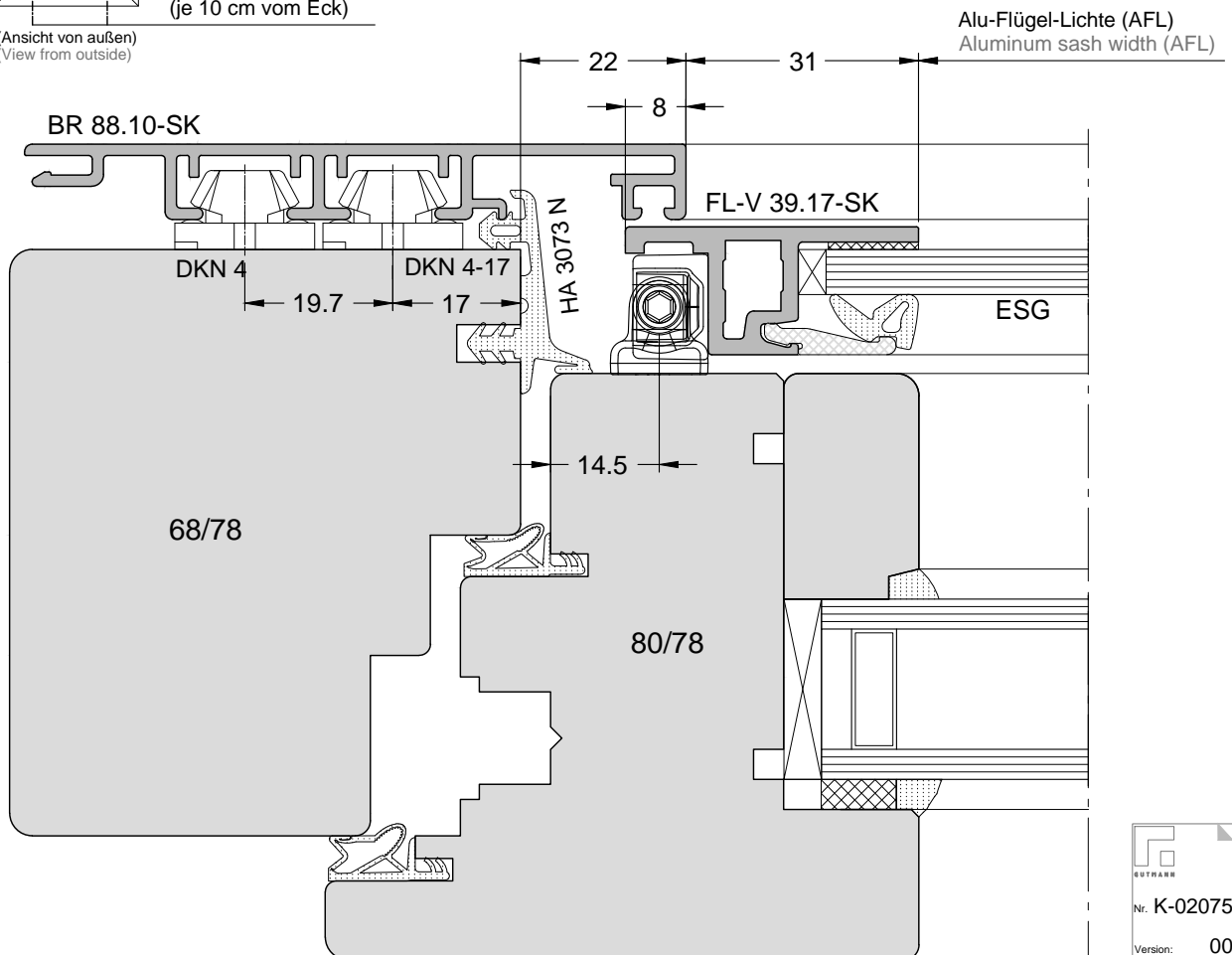


Verbundflügelkonstruktion
Composite sash construction

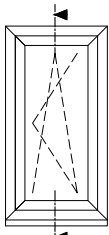
Flügelprofil FL-V 39.17-SK in geschweißter Eckverbindung empfohlen.
Mechanische Eckverbindung kann auf Wunsch geliefert werden.
Sash profile FL-V 39.17-SK recommended with welded corner joint.
Mechanical corner joint punched can be delivered on request.



Ø 6 mm
Glasfalz-Belüftung
(je 10 cm vom Eck)

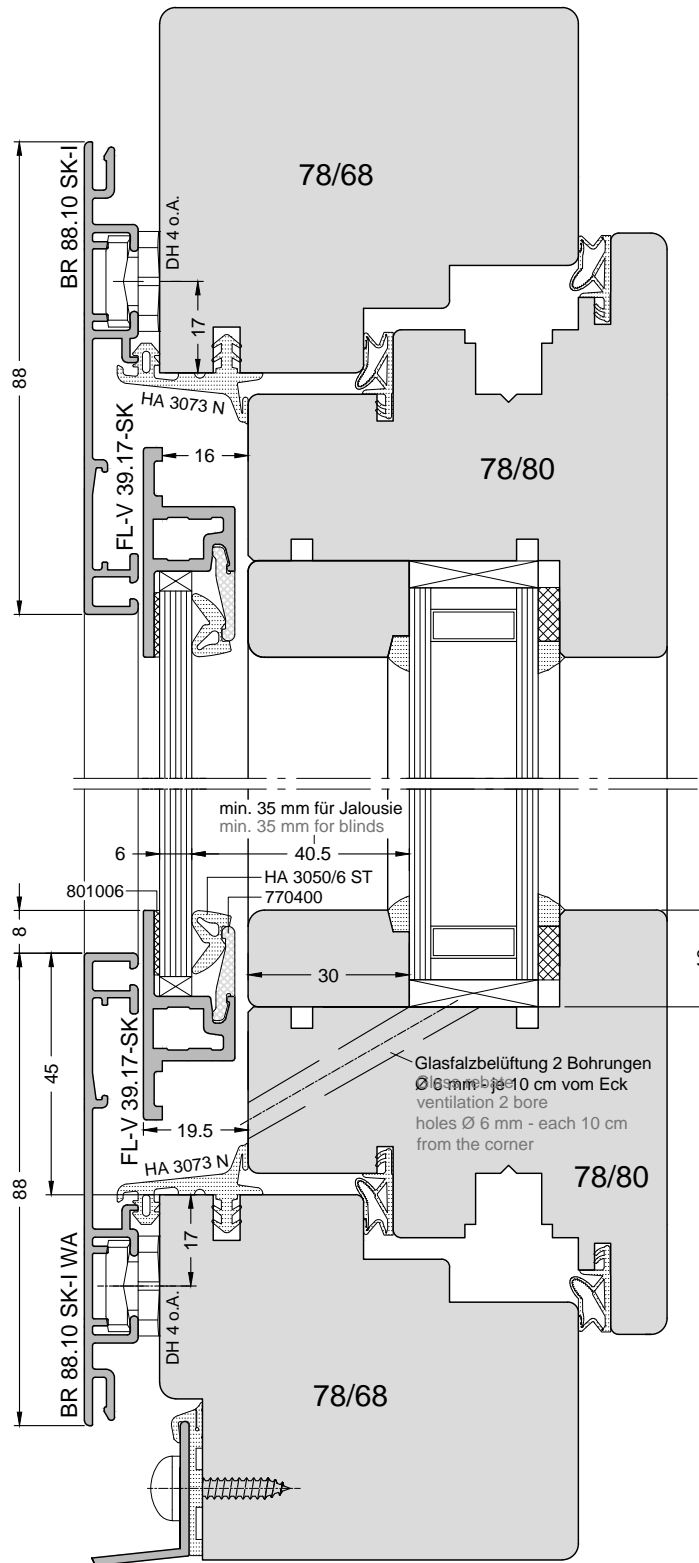


Verbundflügelkonstruktion
Composite sash construction



(Ansicht von außen)
(View from outside)

3



Alternativ HA 3068 PA SK-I
Alternative HA 3068 PA SK-I

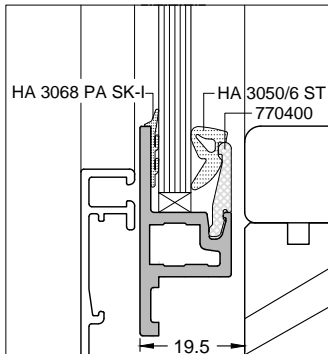


Abb. 71% skaliert
Obj. 71% scaled

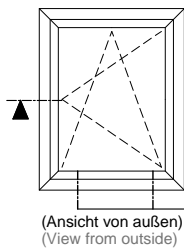
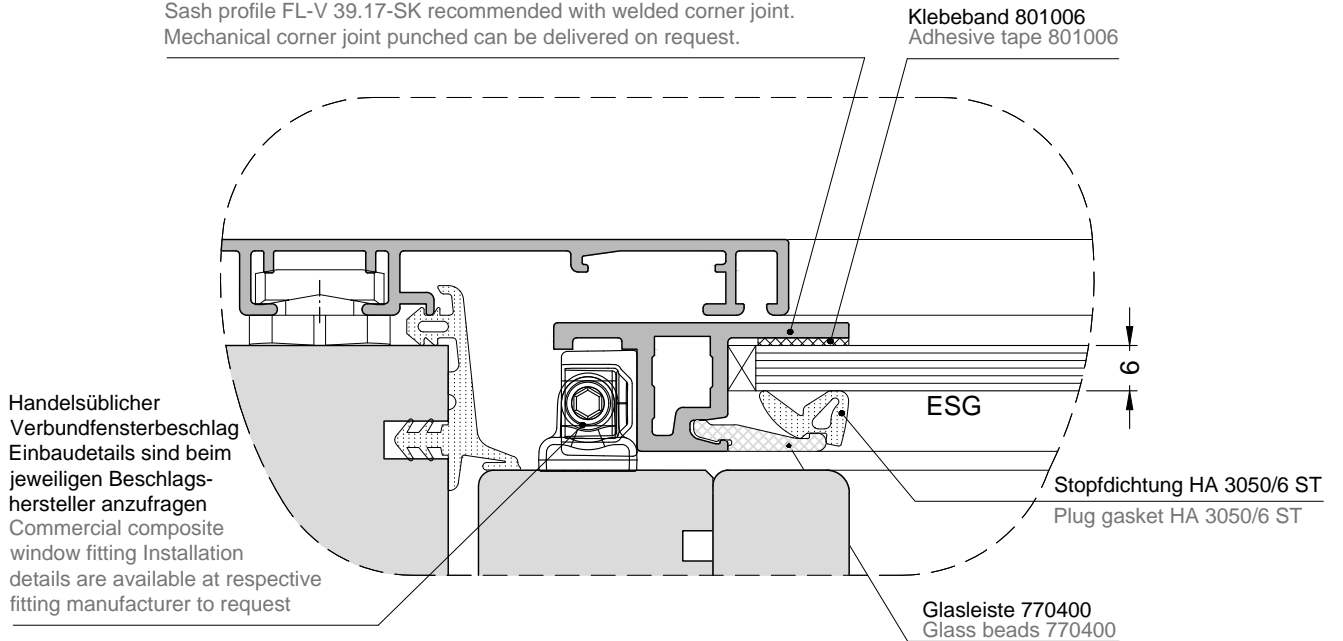
141%

GUTMANN
Nr. K-02078
Version: 00

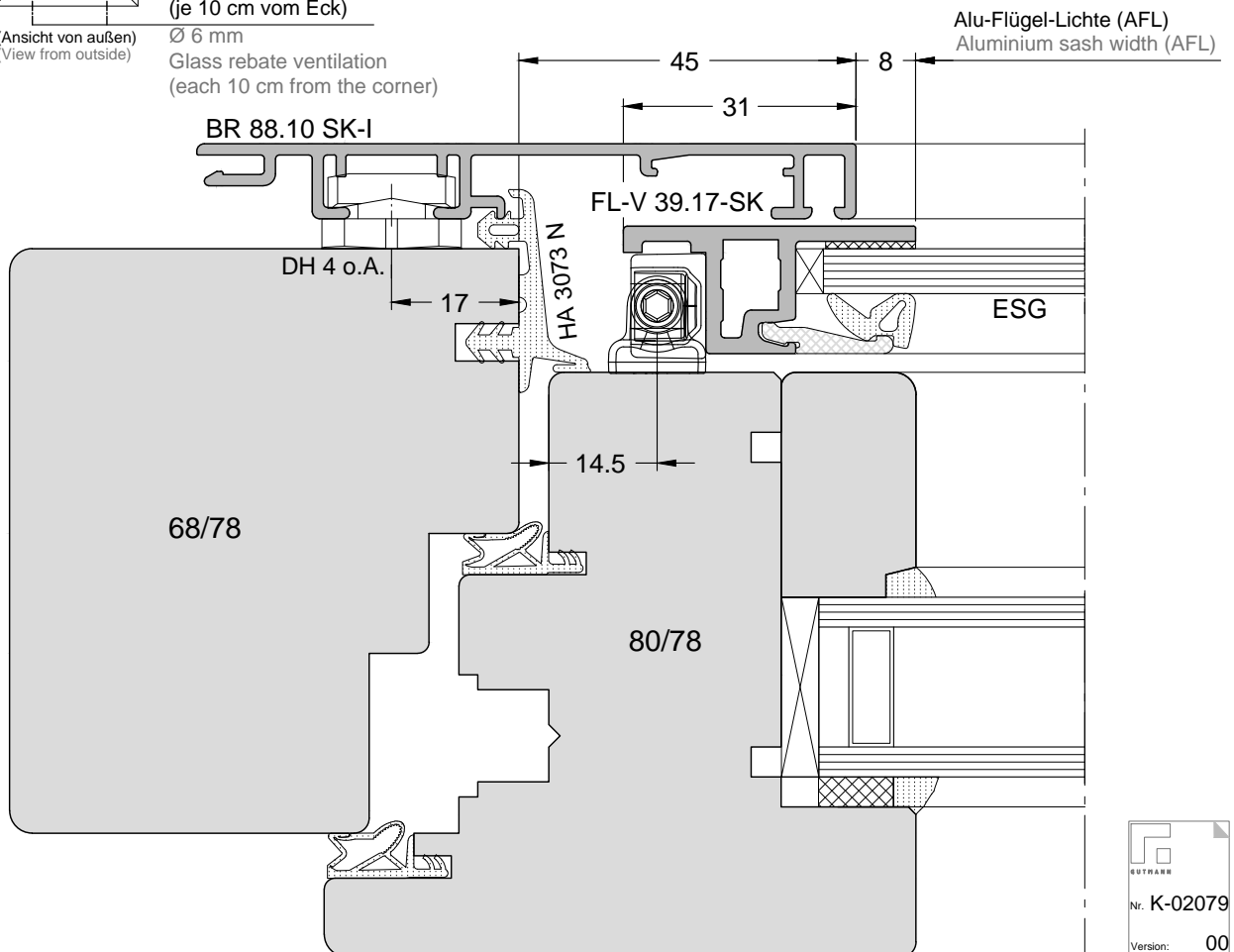


Verbundflügelkonstruktion Composite sash construction

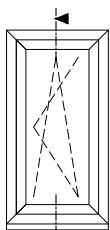
Flügelprofil FL-V 39.17-SK in geschweißter Eckverbindung empfohlen.
Mechanische Eckverbindung kann auf Wunsch geliefert werden.
Sash profile FL-V 39.17-SK recommended with welded corner joint.
Mechanical corner joint punched can be delivered on request.



Ø 6 mm
Glasfalz-Belüftung
(je 10 cm vom Eck)
Ø 6 mm
Glass rebate ventilation
(each 10 cm from the corner)



Verbundflügelkonstruktion
Composite sash construction



(Ansicht von außen)
(View from outside)

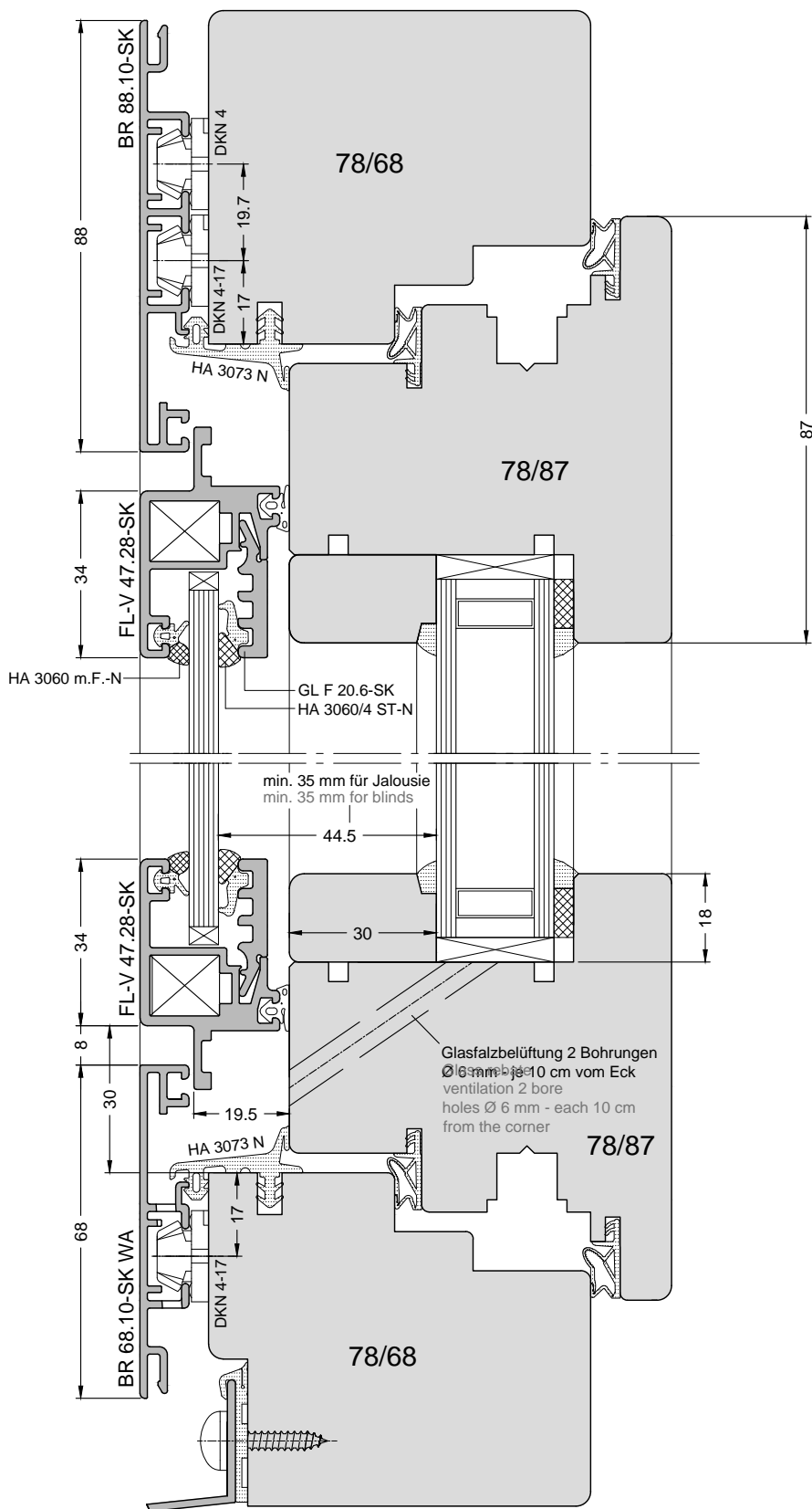


Abb. 71% skaliert
Obj. 71% scaled
141%

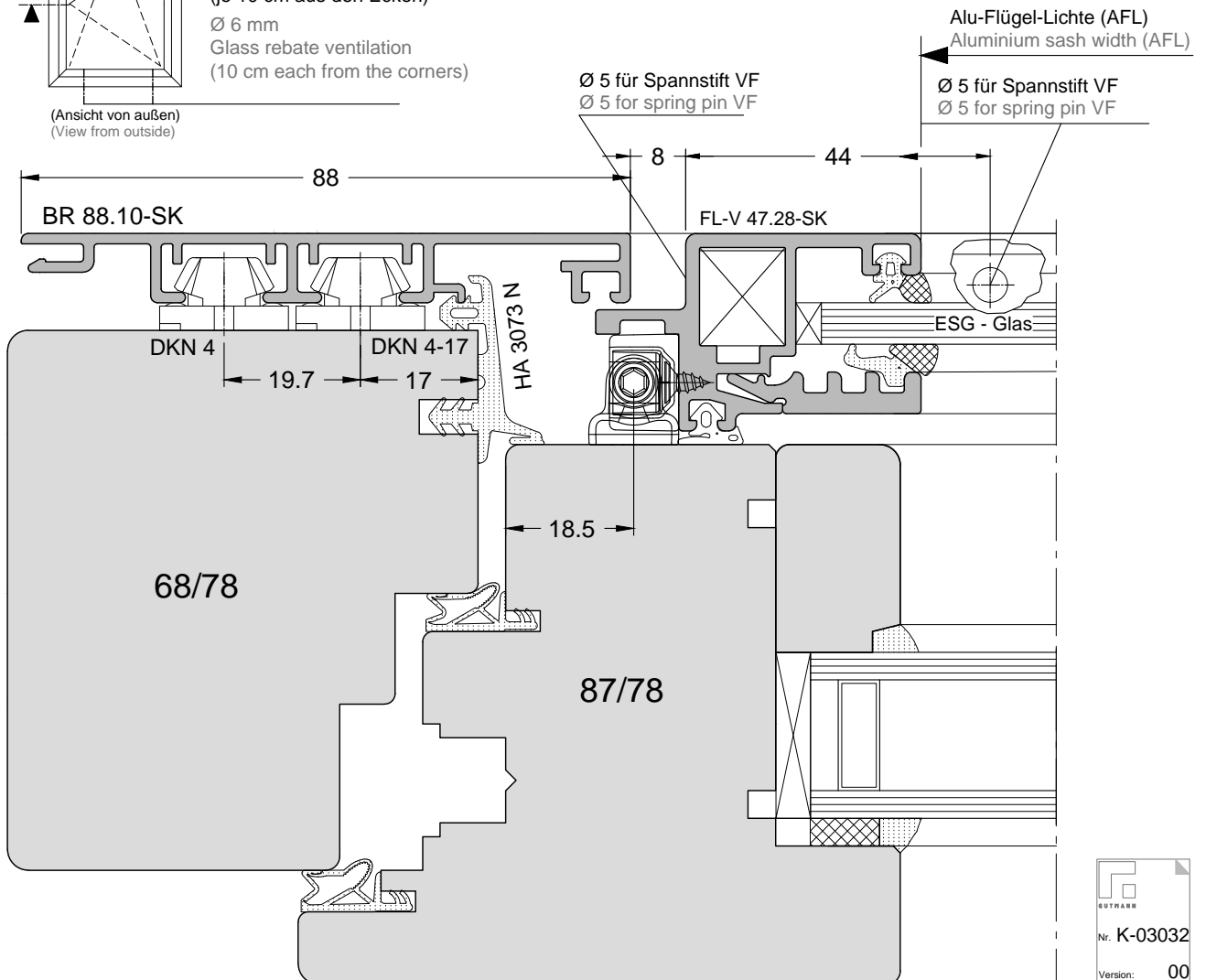
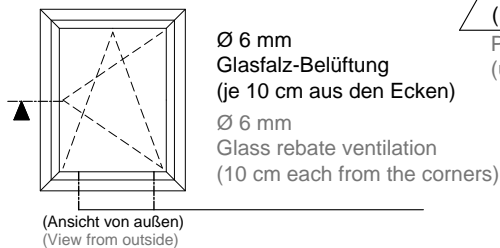
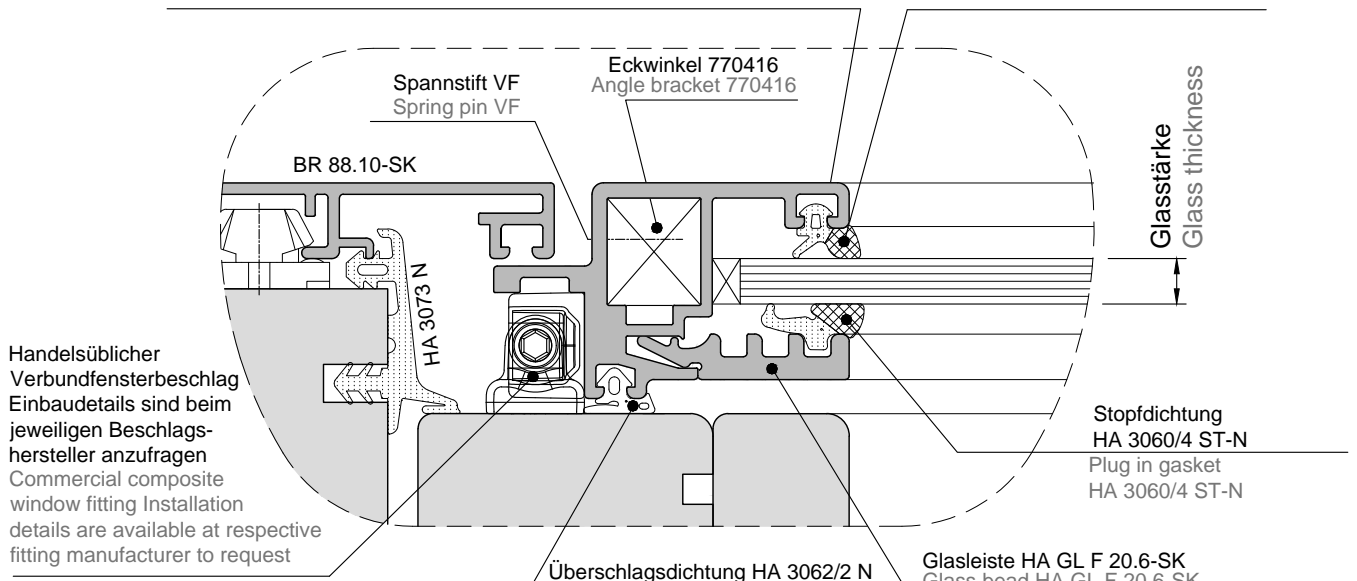
GUTMANN
Nr. K-03031
Version: 00



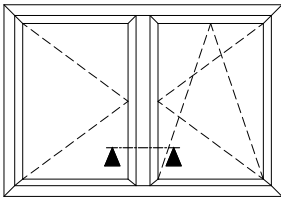
Verbundflügelkonstruktion
Composite sash construction

Flügelprofil FL-V 47.28-SK in geschweißter Eckverbindung empfohlen.
Mechanische Eckverbindung mit Spannstift wird vom Verarbeiter hergestellt.
Sash profile FL-V 47.28-SK recommended with welded corner joint.
Mechanical corner joint with spring pin must be created by processor.

HA 3060 m.F.-N für 6 mm Glasdicke
HA 3060/5 N m.F. für 5 mm Glasdicke
HA 3060 m.F.-N für 6 mm glass thicknesses
HA 3060/5 N m.F. for 5 mm glass thicknesses

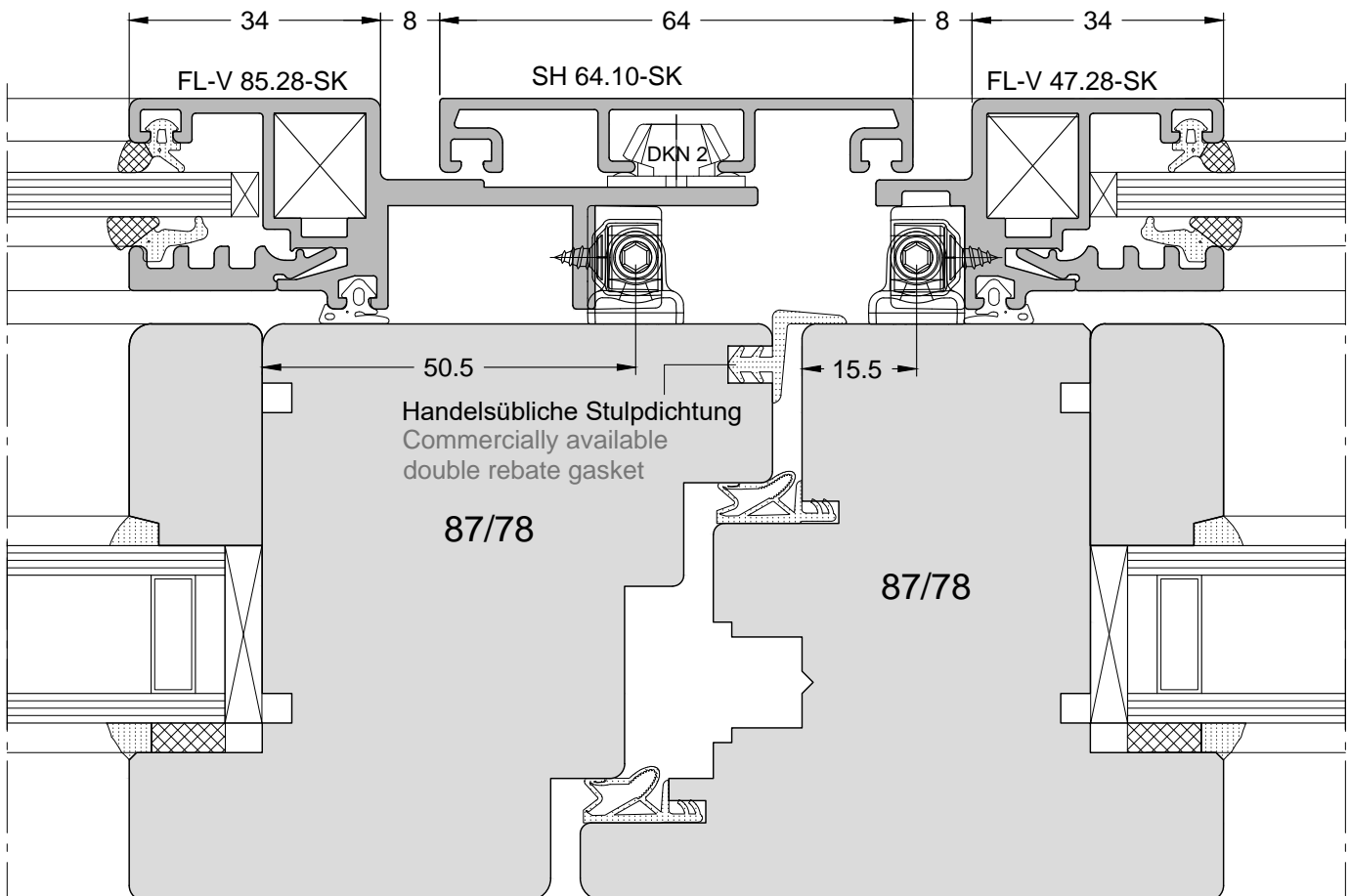
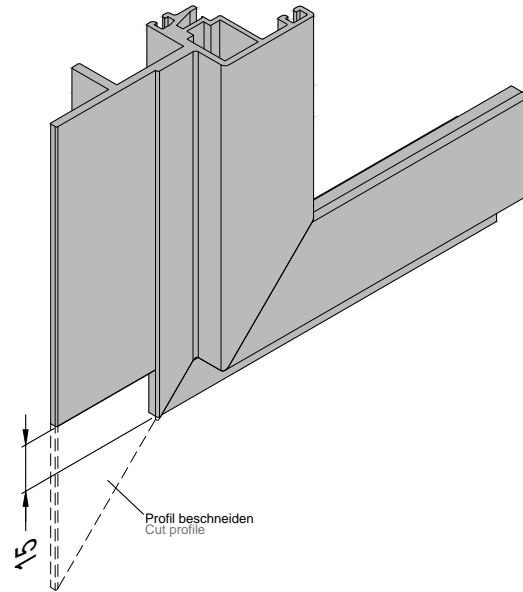
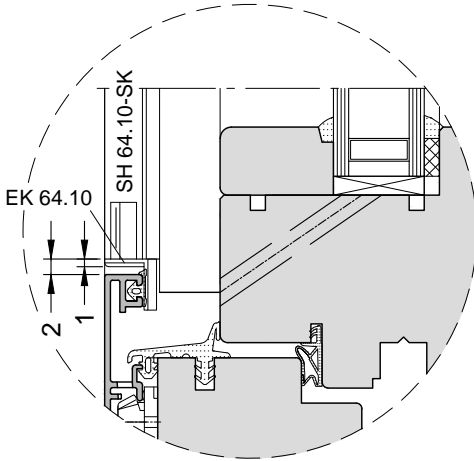


Verbundflügelkonstruktion
Composite sash construction



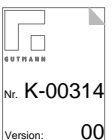
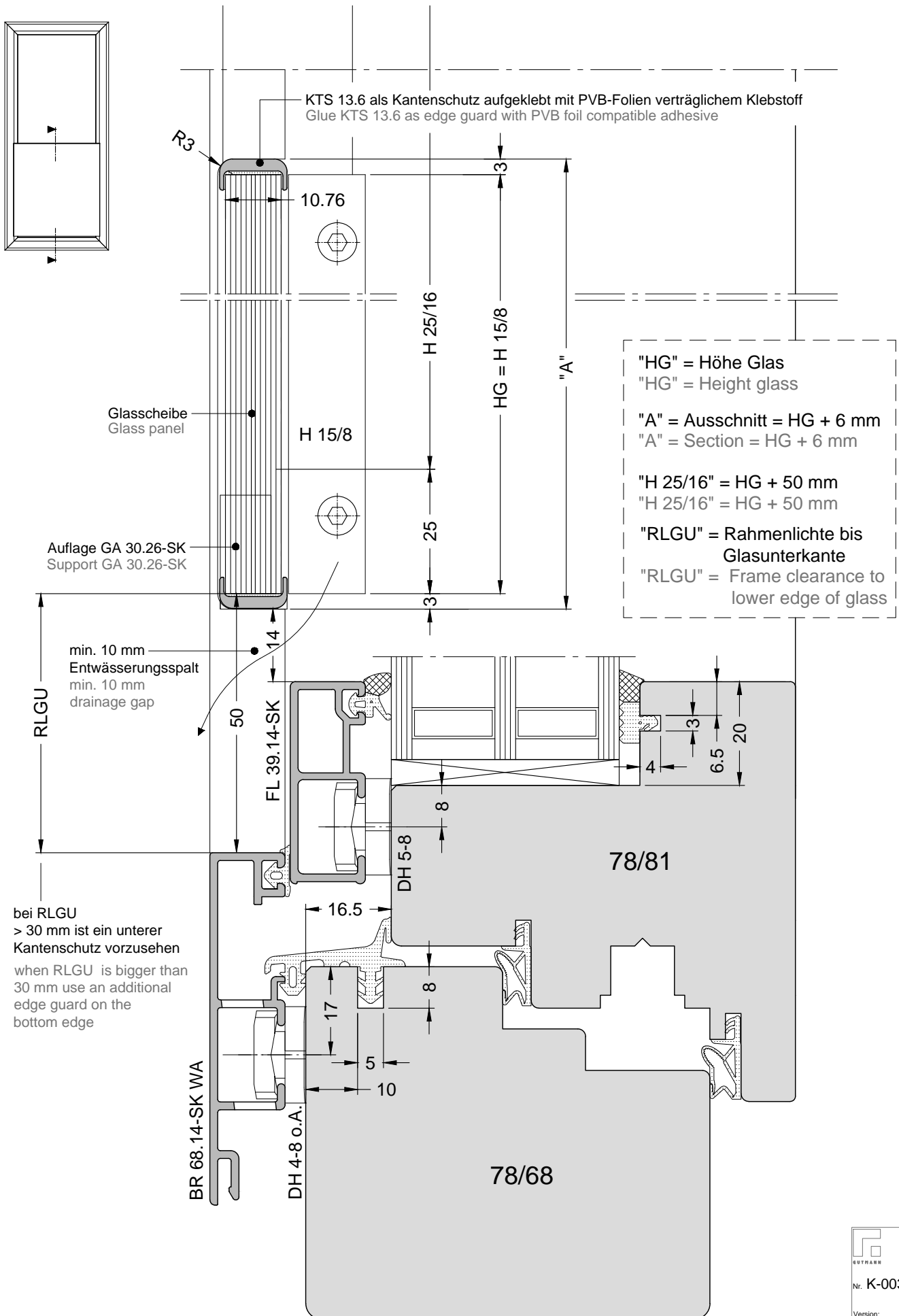
Achtung:
Stulp nur geschweißt lieferbar
(Oberfläche nicht eloxiert)

Attention:
Double rebate only welded
available. (surface not anodized)

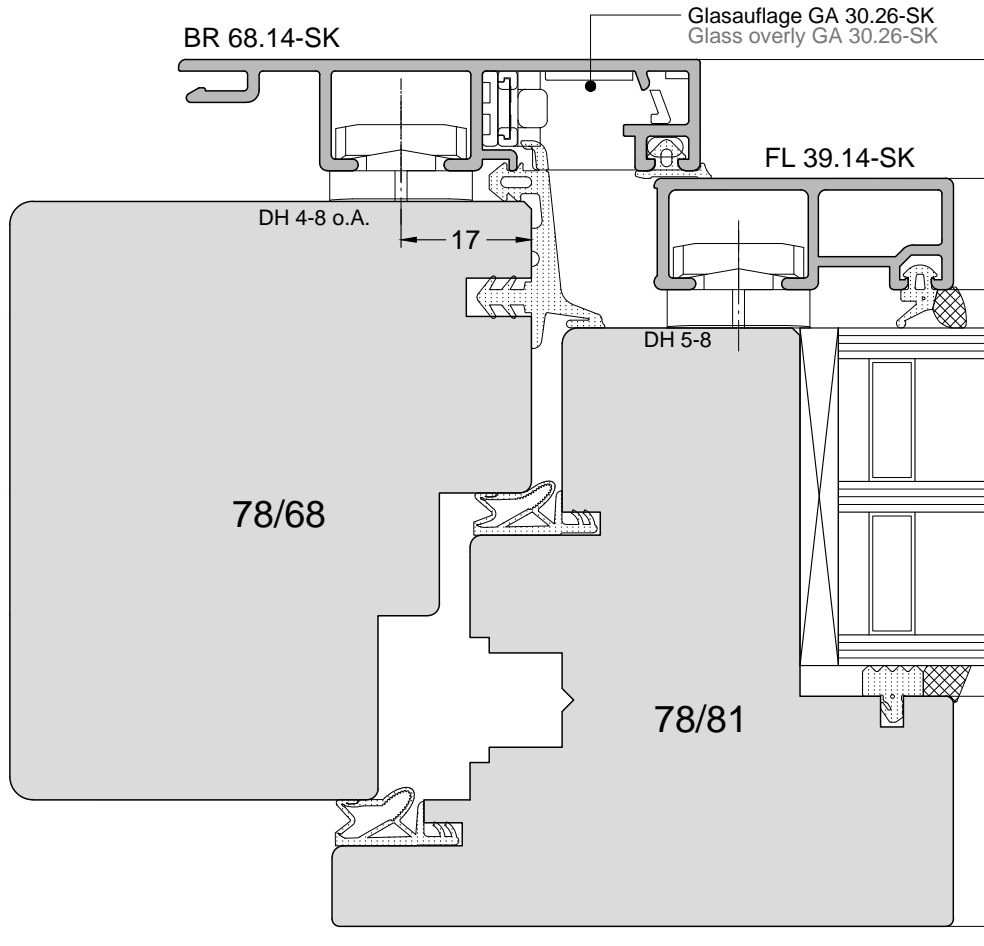
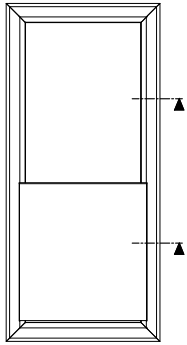


GUTMANN
Nr. K-03033
Version: 00

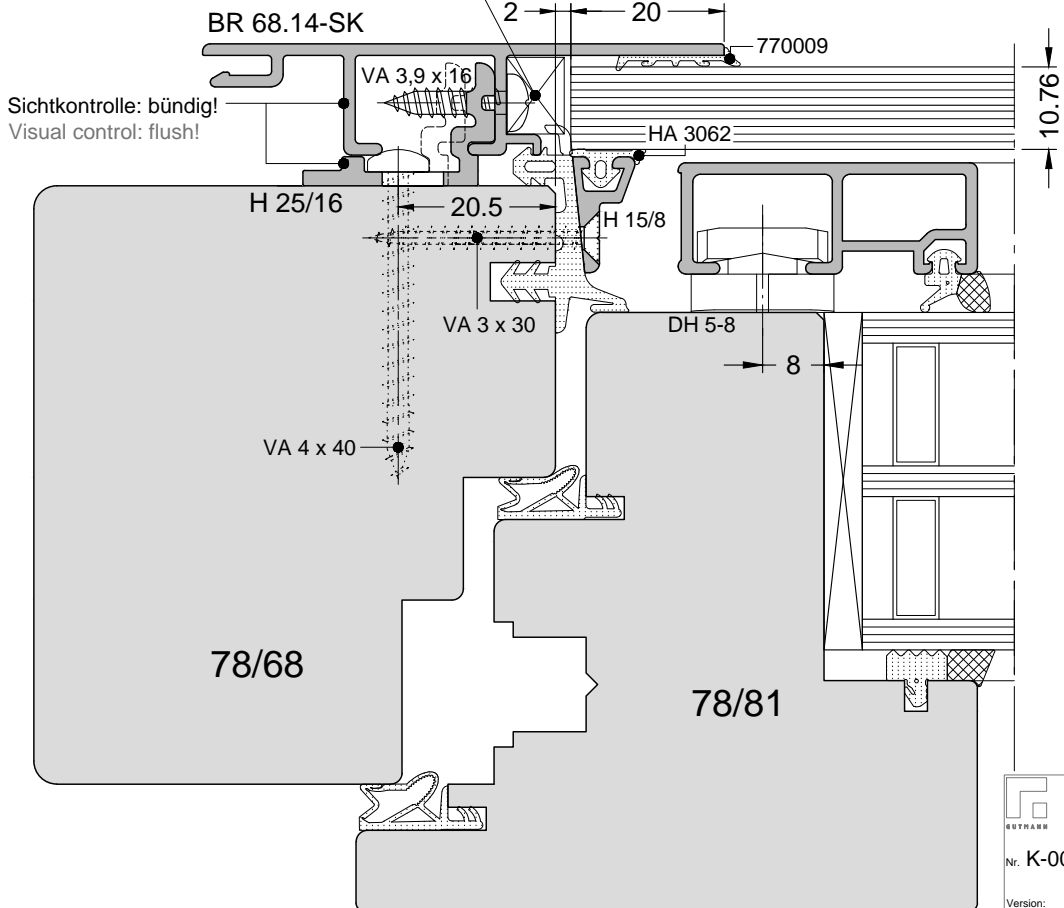




Systemunterlagen als gesonderter Katalog erhältlich.
System documents as a separate catalog available.



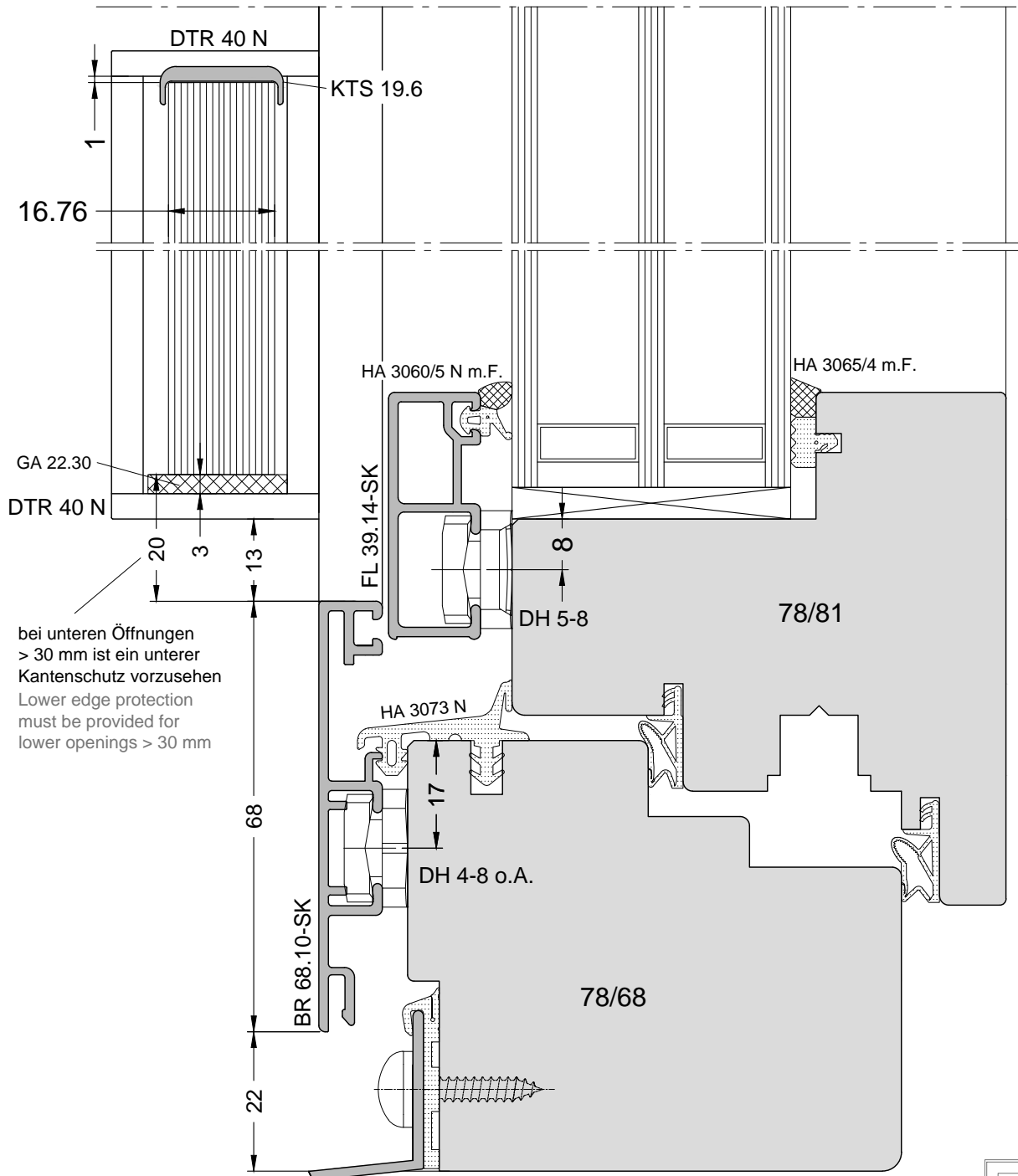
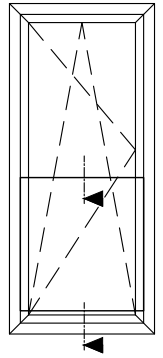
Öffnung an Oberkante Scheibe abdichten
Seal opening on the top of the glass pane



GUTMANN
Nr. K-00315
Version: 00



Absturzsicherung FPS mit GTR 40 - Glasstärke 16,76 mm
FPS fall protection with GTR 40 - 16.76 mm glass thickness



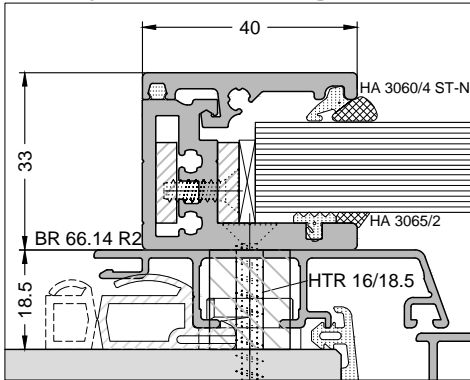
Achtung: Allgemeine Verarbeitungshinweise beachten!
Attention: Note general processing guidelines!

Nr. K-00355
Version: 00

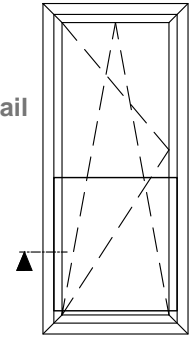
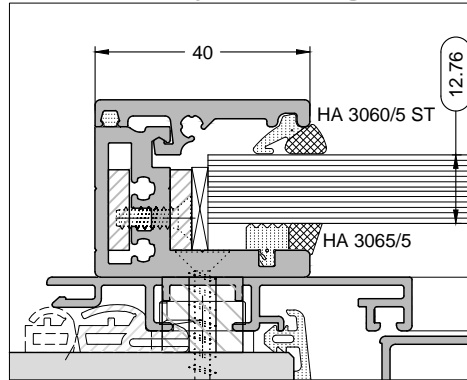
Systemunterlagen als gesonderter Katalog erhältlich.
System documents as a separate catalog available.

Absturzsicherung FPS mit GTR 40 - Glasstärke 16,76 mm
FPS fall protection with GTR 40 - 16.76 mm glass thickness

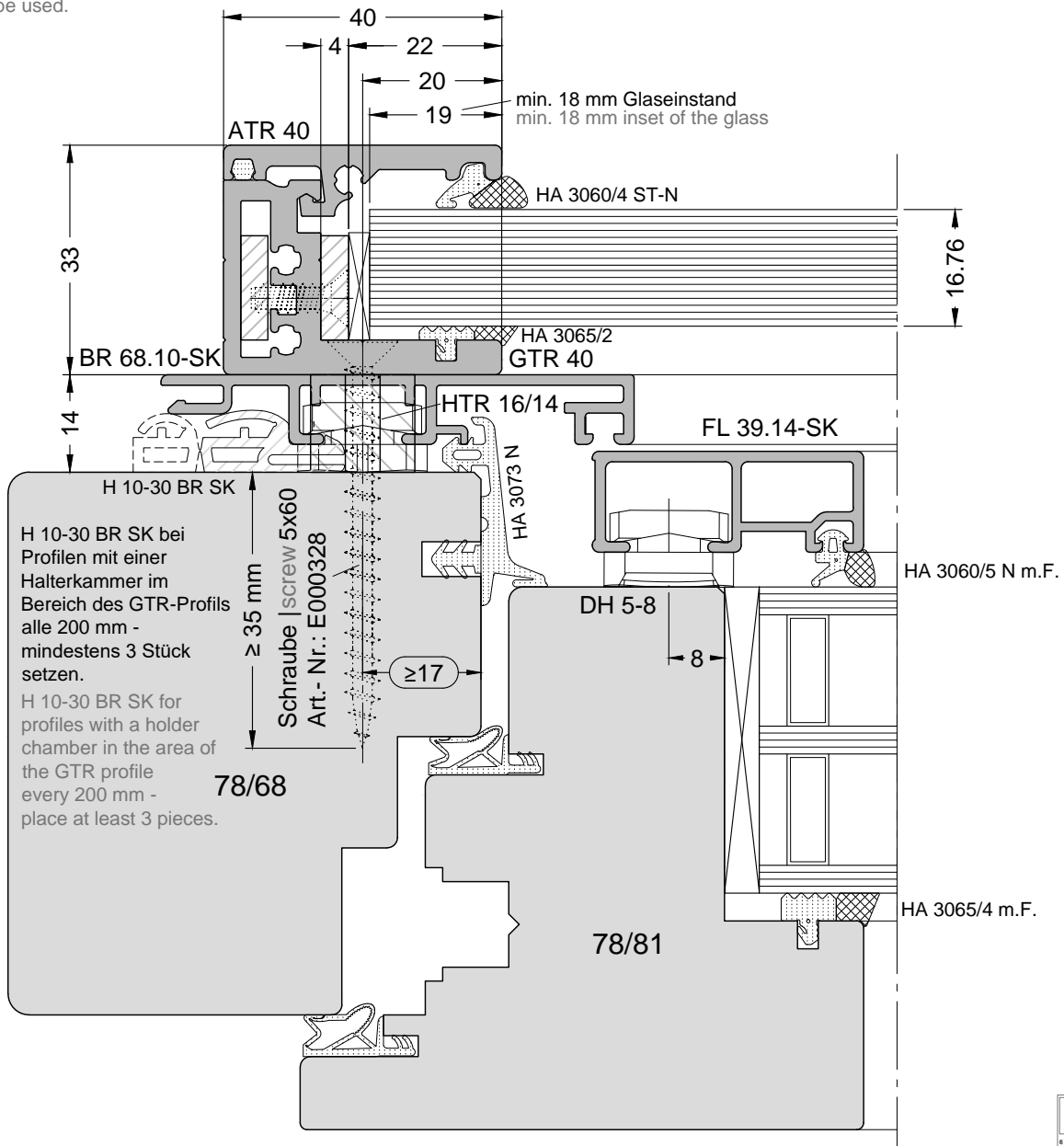
Detail System MIRA Glasstärke 16,76
MIRA system detail 16.76 glass thickness



Detail System MIRA contour Glasstärke 12,76
MIRA contour system 12.76 glass thickness detail



Im System MIRA muss die Distanzhülse
HTR 16/18.5 verwendet werden!
For system MIRA distance sleeve HTR 16/18.5
must be used.



Achtung: Allgemeine Verarbeitungshinweise beachten!
Attention: Note general processing guidelines!

GUTMANN
Nr. K-00358
Version: 00



Haustür mit Bodenschwelle Weser Zero

Front door with threshold Weser Zero

Zu berücksichtigende Fixpunkte der Einbauebene
Fixed-points of the installation levels to be observed

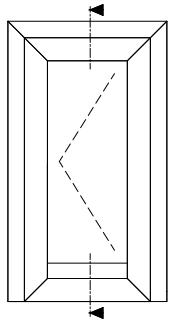
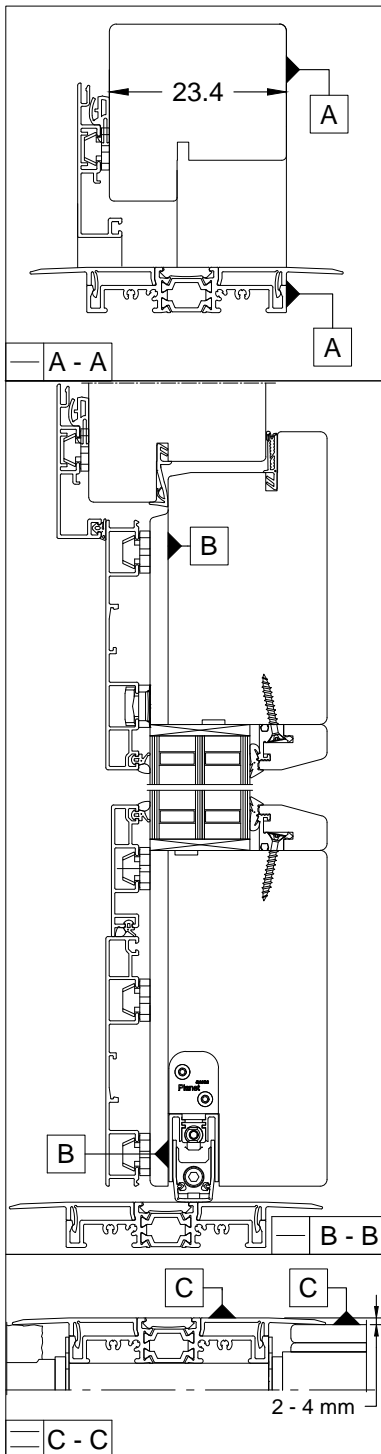
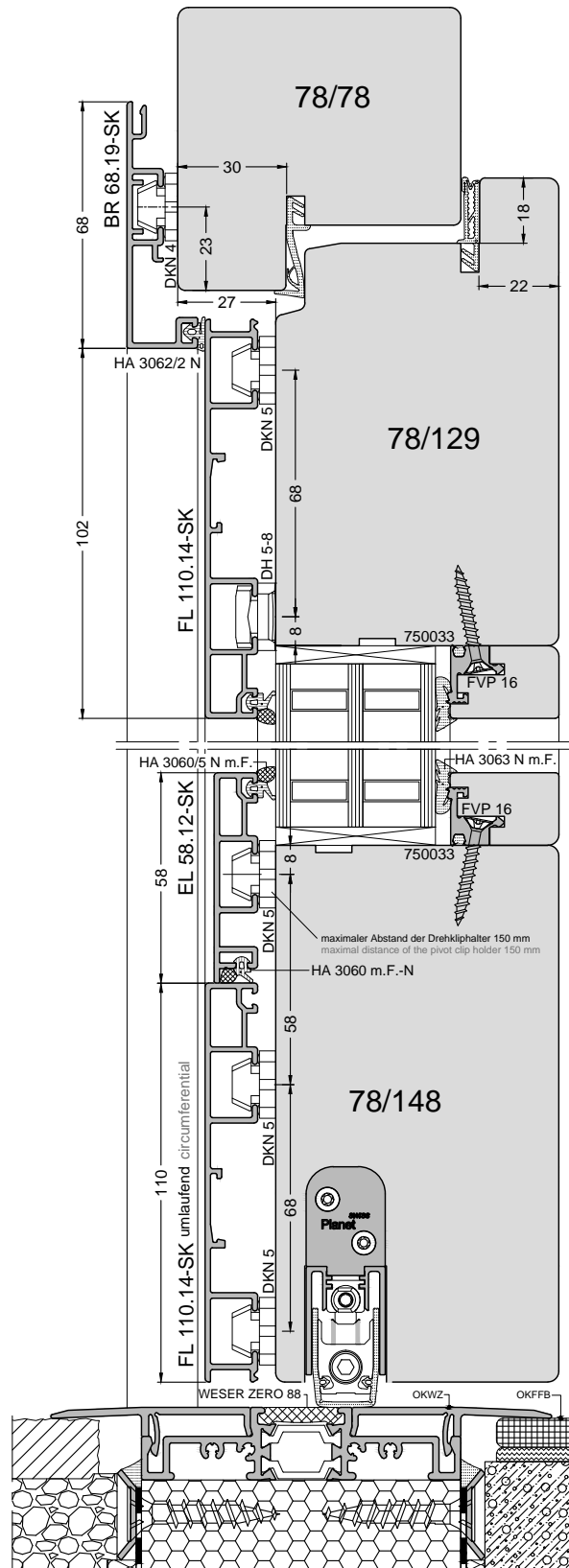


Abb. 50% skaliert
Obj. 50% scaled
⊕ 200 %



- A - A = gemeinsame Ebene
Blendrahmen - Bodenschwelle
- B - B = gemeinsame Ebene
Mitteldichtung - Absenkdichtung
- C - C = Abstand OKWZ zu OKFFB
min. 2 mm - max. 4 mm
- A - A = common level
frame - threshold
- B - B = common level
central gasket - drop down gasket
- C - C = Distance OKWZ to OKFFB
min. 2 mm - max. 4 mm



Bauanschlüsse sind in Anlehnung an den "Leitfaden zur Montage von Fenstern und Haustüren" der RAL-Gütegemeinschaft dargestellt und dienen lediglich zur Ansicht. Bauanschlüsse sind nach dem Stand der Technik und entsprechend der bauseitigen Gegebenheiten auszuführen.
Building connections are to be made in accordance with the "Guide for the installation of windows and front doors" of the RAL-and are provided for illustrative purposes only. Building connections are to be installed according to the state of the art and according to the conditions on site.

GUTMANN
Nr. K-02623
Version: 00

Haustür mit Bodenschwelle Weser 20-TI
Front door with threshold Weser 20-TI

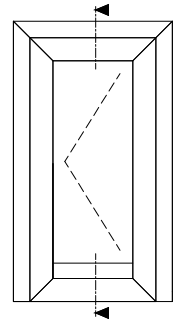
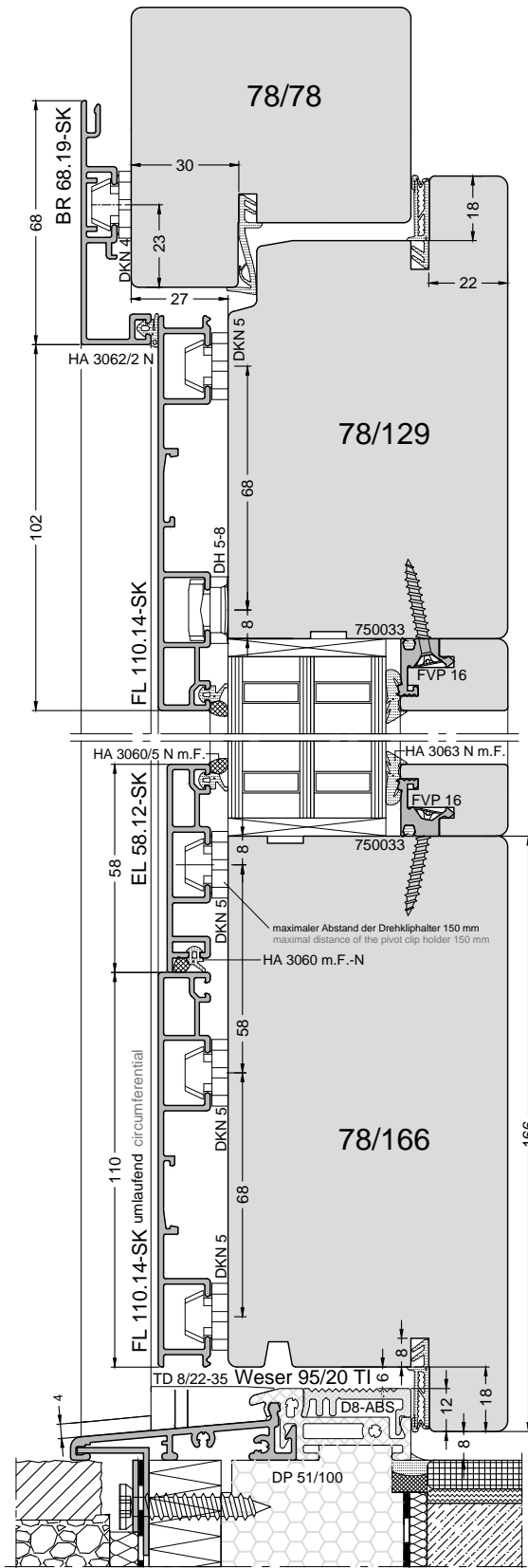


Abb. 50% skaliert
Obj. 50% scaled
200 %



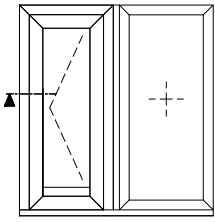
Bauanschlüsse sind in Anlehnung an den "Leitfaden zur Montage von Fenstern und Haustüren" der RAL-Gütegemeinschaft dargestellt und dienen lediglich zur Ansicht. Bauanschlüsse sind nach dem Stand der Technik und entsprechend der bauseitigen Gegebenheiten auszuführen.

Building connections are to be made in accordance with the "Guide for the installation of windows and front doors" of the RAL and are provided for illustrative purposes only. Building connections are to be installed according to the state of the art and according to the conditions on site.

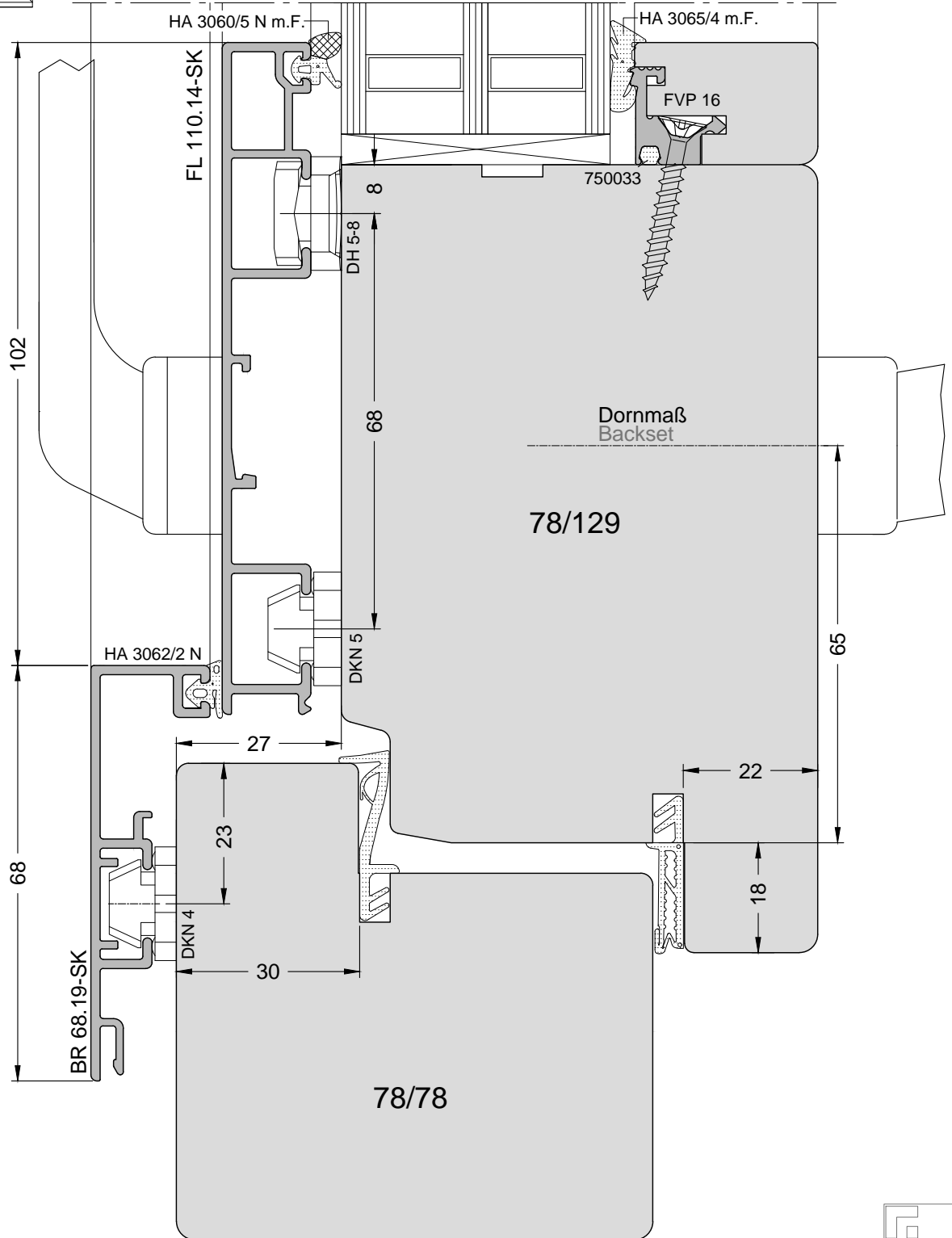
GUTMANN
Nr. K-02631
Version: 00



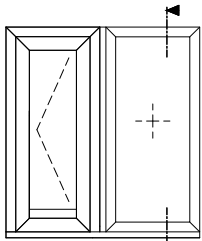
Haustür
Front door



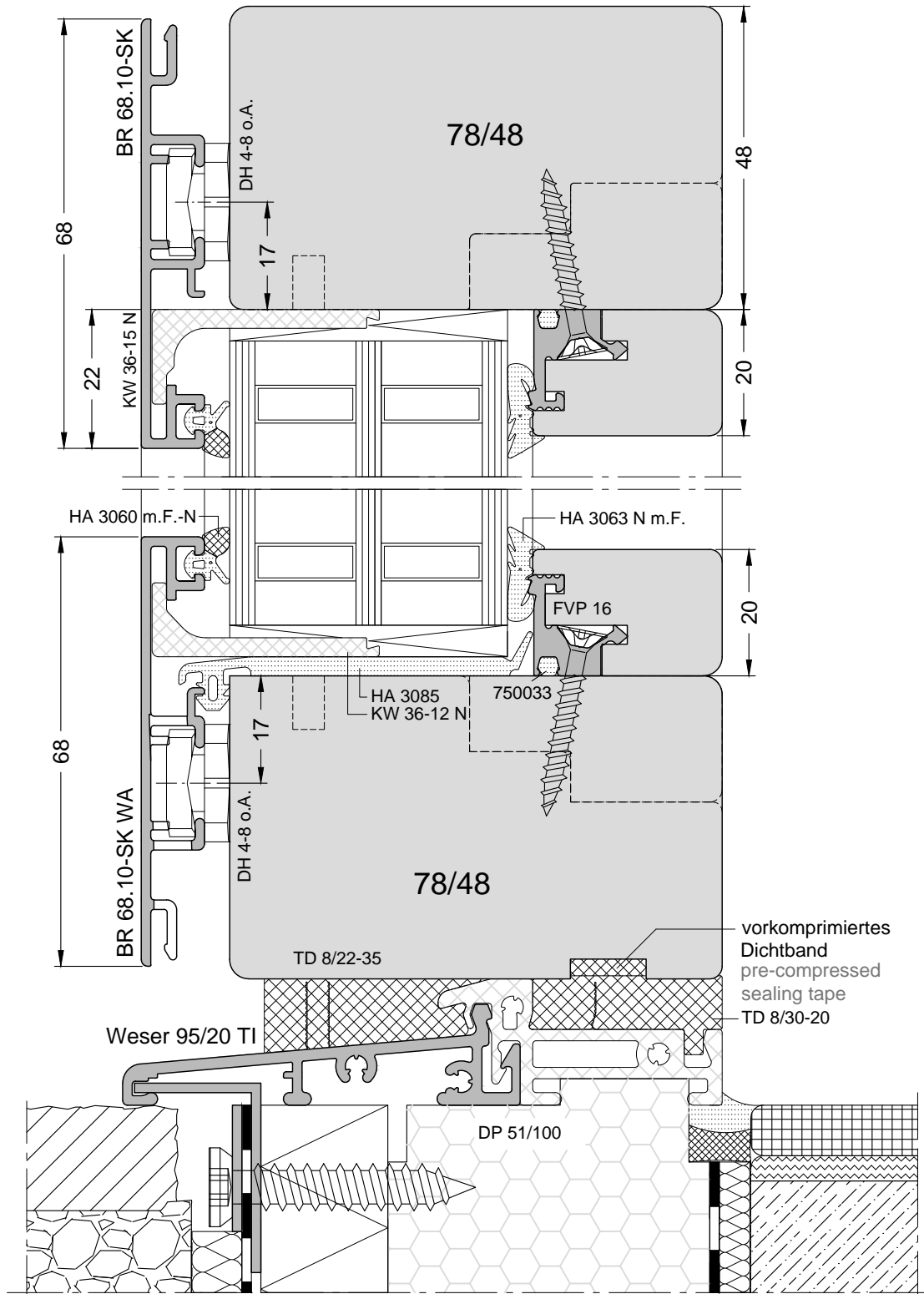
(Ansicht von außen)
(View from outside)



Haustür mit Bodenschwelle Weser 20-TI, Festteil
Front door with threshold Weser 20-TI, fixed part



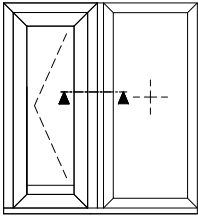
(Ansicht von außen)
(View from outside)



GUTMANN
Nr. K-02632
Version: 00



Haustür, Elementkopplung
Front door, element coupling



(Ansicht von außen)
(View from outside)

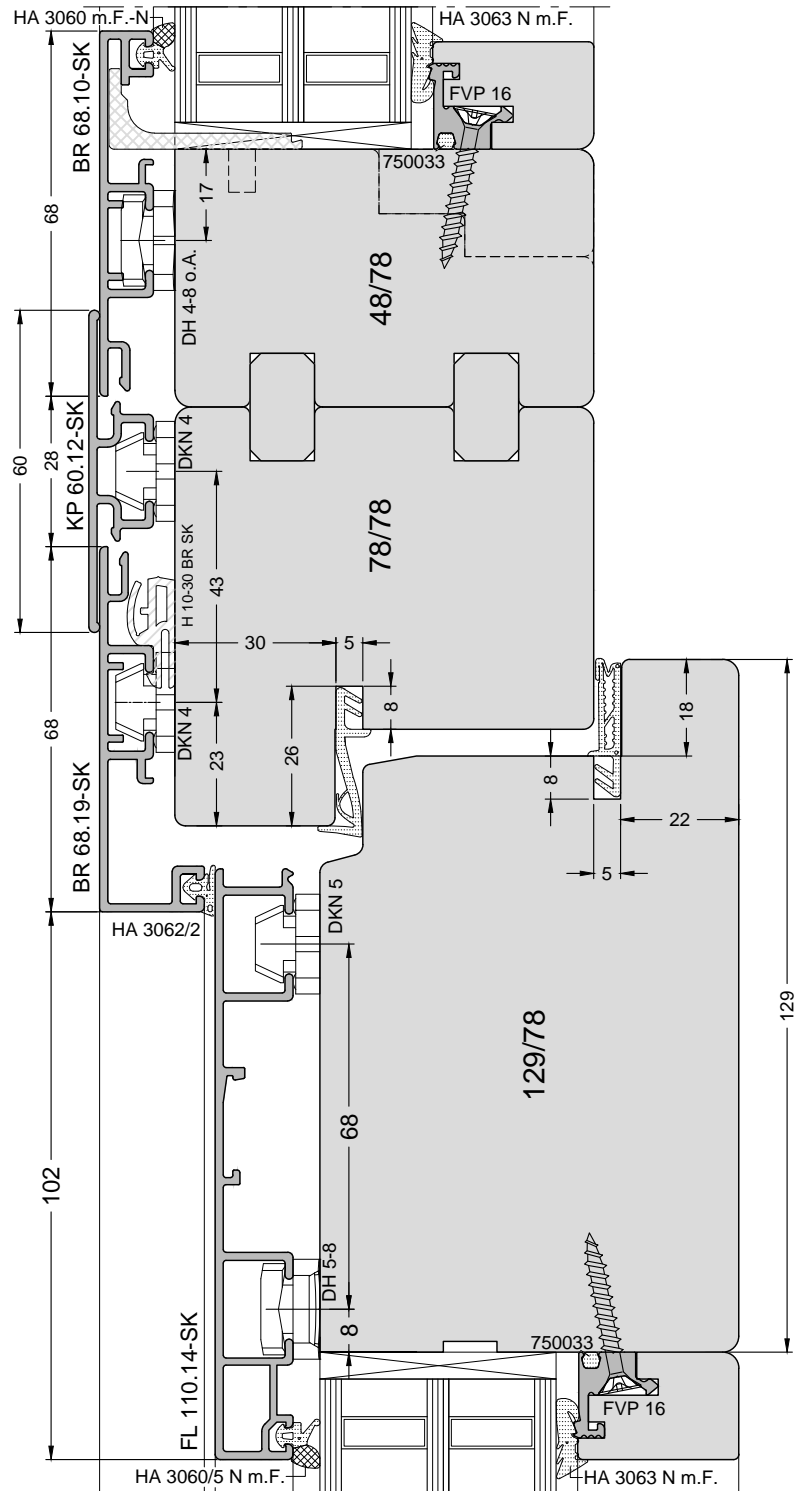
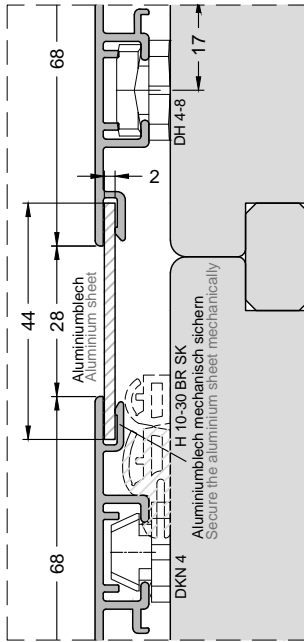
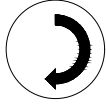
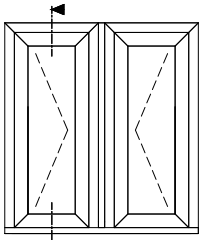


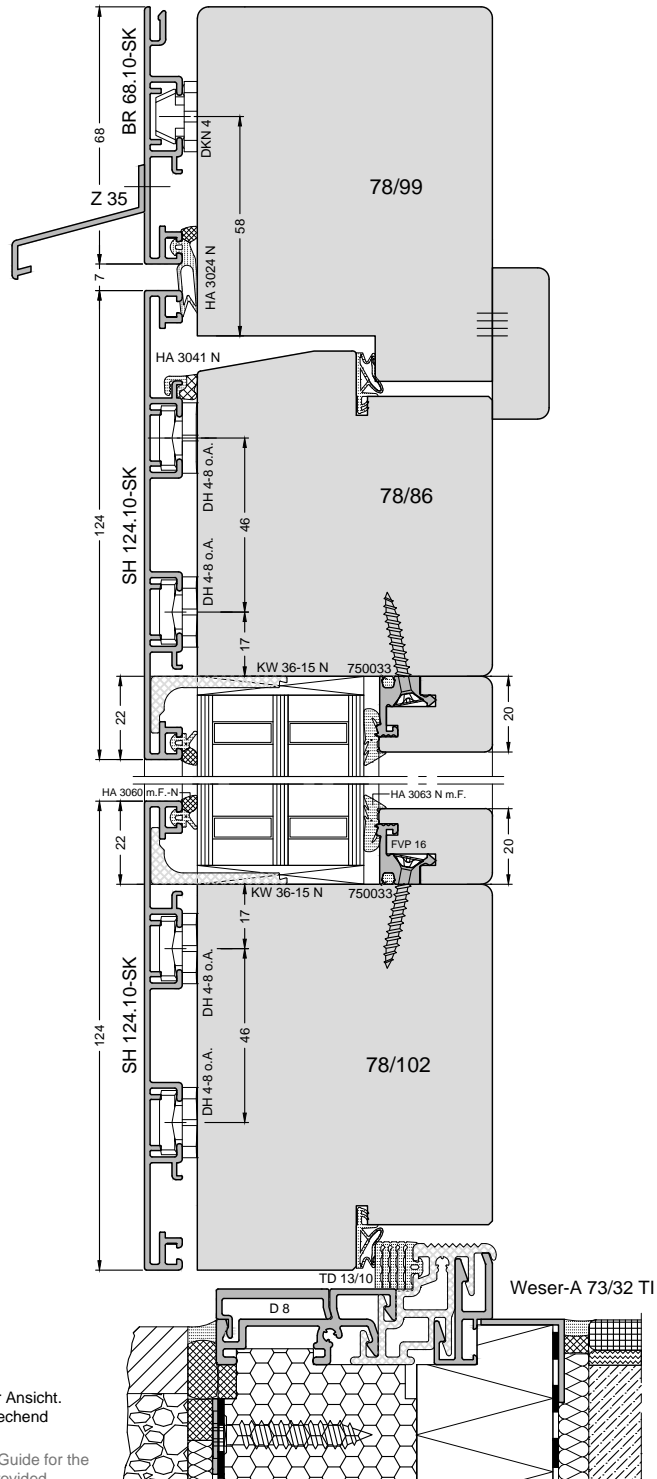
Abb. 71% skaliert
Obj. 71% scaled
141%

GUTMANN
Nr. K-02633
Version: 00

Drehtür nach außen öffnend
Revolving door opening outwards



(Ansicht von außen)
(View from outside)



Bauanschlüsse sind in Anlehnung an den "Leitfaden zur Montage von Fenstern und Haustüren" der RAL-Gütegemeinschaft dargestellt und dienen lediglich zur Ansicht. Bauanschlüsse sind nach dem Stand der Technik und entsprechend der bauseitigen Gegebenheiten auszuführen.

Building connections are to be made in accordance with the "Guide for the installation of windows and front doors" of the RAL-and are provided for illustrative purposes only. Building connections are to be installed according to the state of the art. and according to the conditions on site.

Abb. 50% skaliert
Obj. 50% scaled
200%

GUTMANN
Nr. K-02634
Version: 00



Drehtür nach außen öffnend
Revolving door opening outwards

Rollenrübänd
Einbaudetails sind beim entsprechenden
Beschlagshersteller anzufordern.
Roller door hinge
Installation details are available at the corresponding
Hardware manufacturer to be contacted.

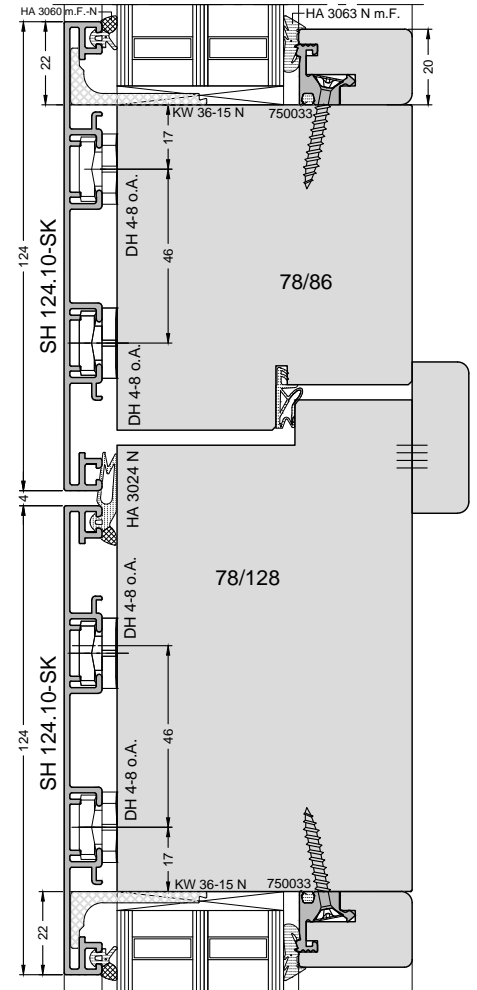
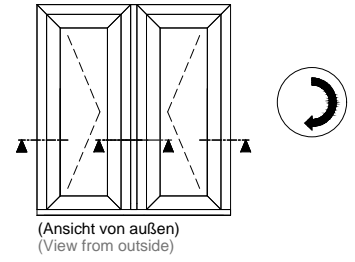
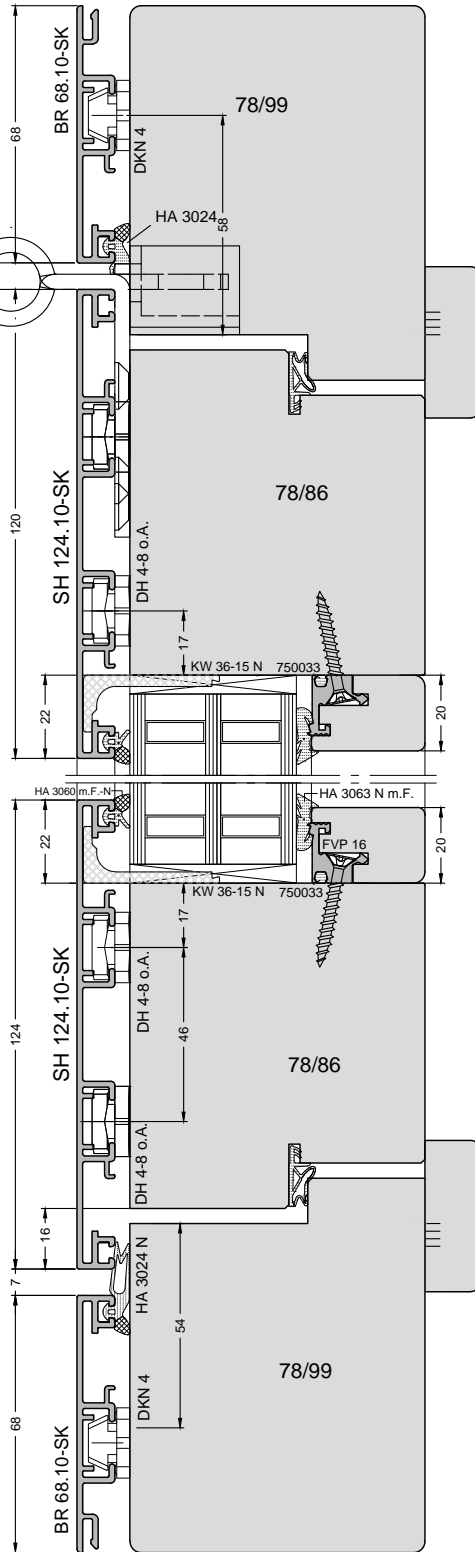
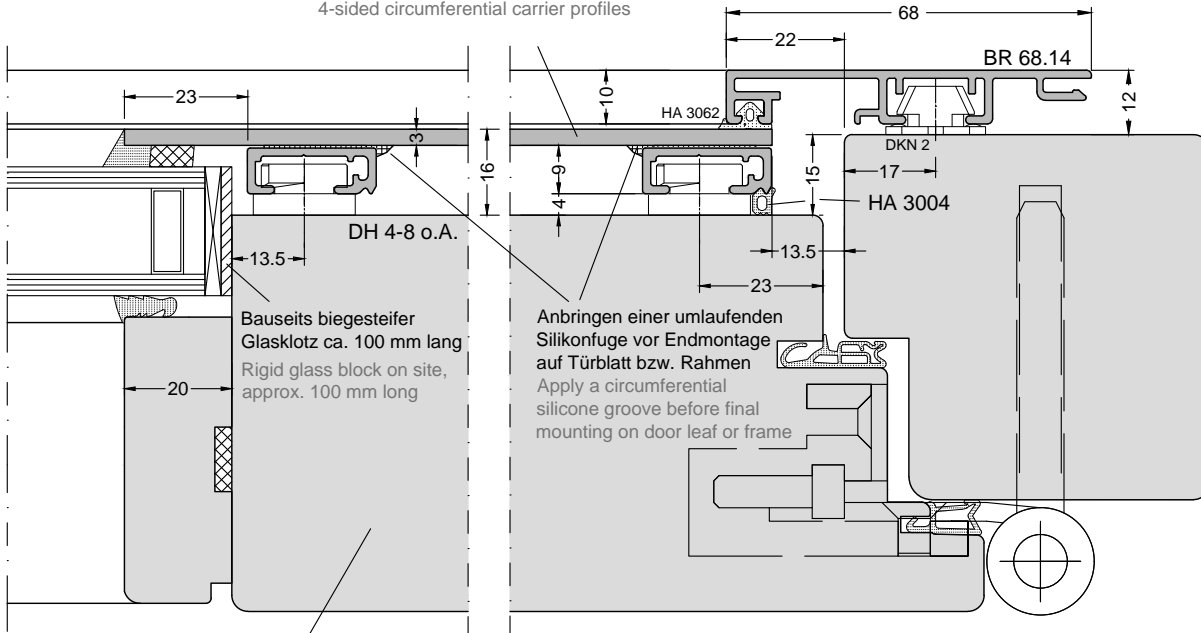


Abb. 50% skaliert
Obj. 50% scaled
200%

GUTMANN
Nr. K-02635
Version: 00

Flügelversatz 15 mm
Sash offset 15 mm

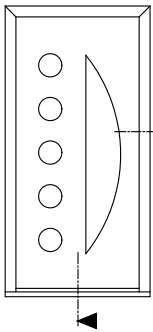
Aluminiumplatte (3 mm) mit aufgeklebten
4-seitig umlaufenden Trägerprofilen
Aluminium plate (3 mm) with glued on
4-sided circumferential carrier profiles



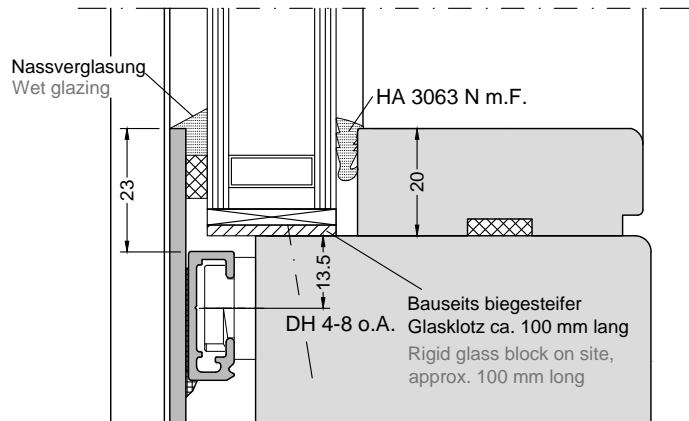
Anbringen einer umlaufenden
Silikonfuge vor Endmontage
auf Türblatt bzw. Rahmen
Apply a circumferential
silicone groove before final
mounting on door leaf or frame

Bauseits biegesteifer
Glasklotz ca. 100 mm lang
Rigid glass block on site,
approx. 100 mm long

Standard-Plattentürrohling
oder Rahmentür
Standard plate door model
or frame door



Türblattgrößen mit verschiedenen
Ausschnittkonturen auf Anfrage
lieferbar. (Sonderanfertigung)
Door sash sizes are available with
various cut-out-contours upon
request. (customization)



U-Profil WBS-FL 9.8878
U-profile WBS-FL 9.8878

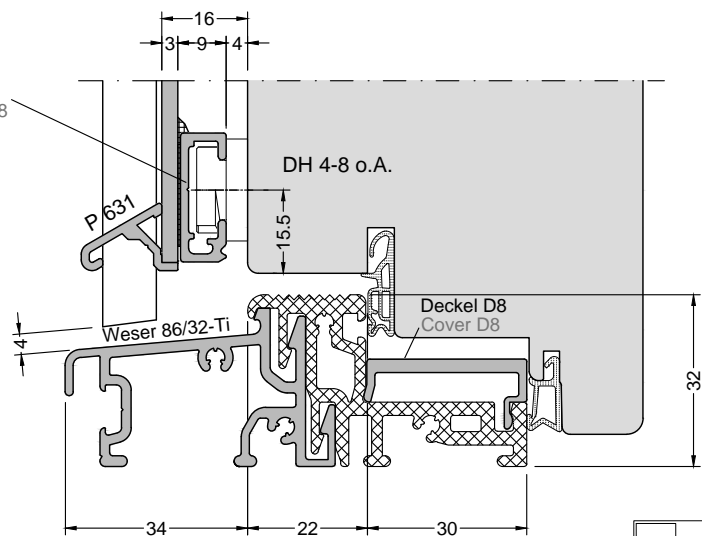
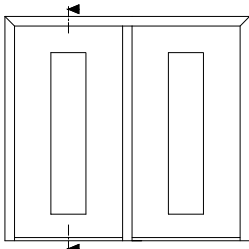


Abb. 71% skaliert
Obj. 71% scaled
141%

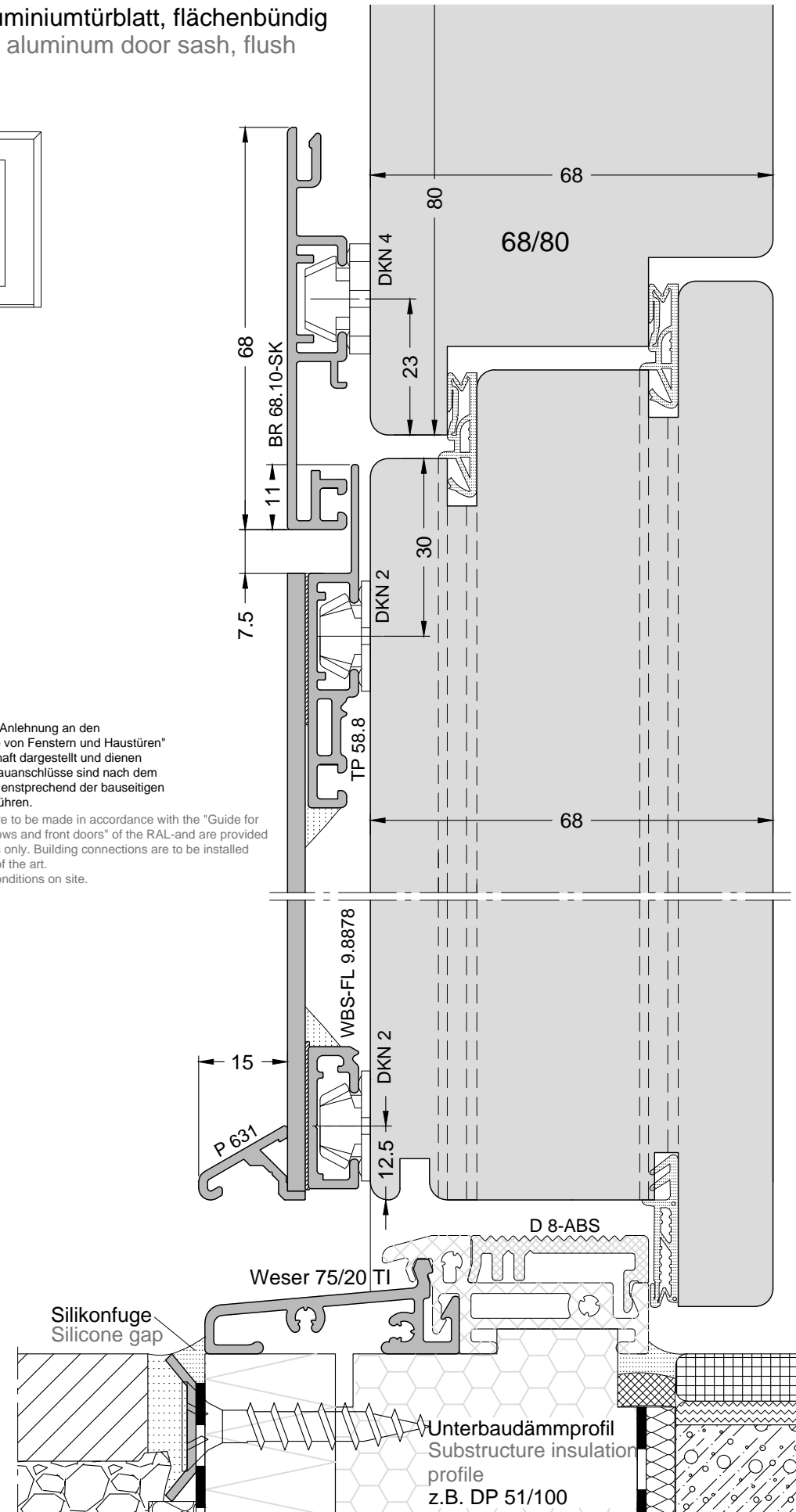
GUTMANN
Nr. K-03036
Version: 00



Haustür mit Aluminiumtürblatt, flächenbündig
Front door with aluminum door sash, flush



(Ansicht von außen)
(View from outside)



Bauanschlüsse sind in Anlehnung an den "Leitfaden zur Montage von Fenstern und Haustüren" der RAL-Gütegemeinschaft dargestellt und dienen lediglich zur Ansicht. Bauanschlüsse sind nach dem Stand der Technik und entsprechend der bauseitigen Gegebenheiten auszuführen.

Building connections are to be made in accordance with the "Guide for the installation of windows and front doors" of the RAL-and are provided for illustrative purposes only. Building connections are to be installed according to the state of the art and according to the conditions on site.

Haustür mit Aluminiumtürblatt, flächenbündig
Front door with aluminum door sash, flush

3

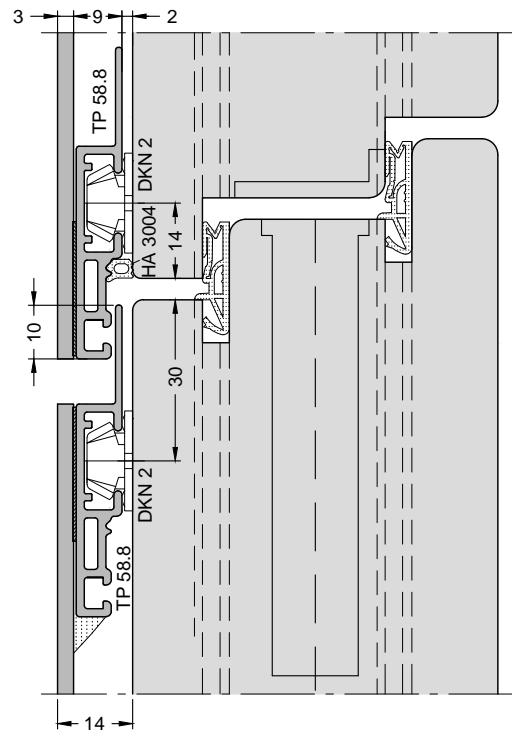
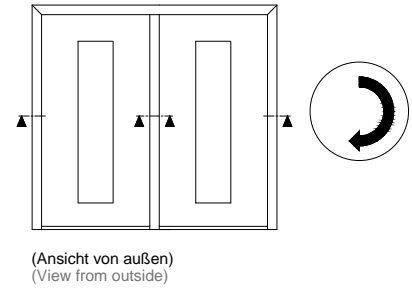
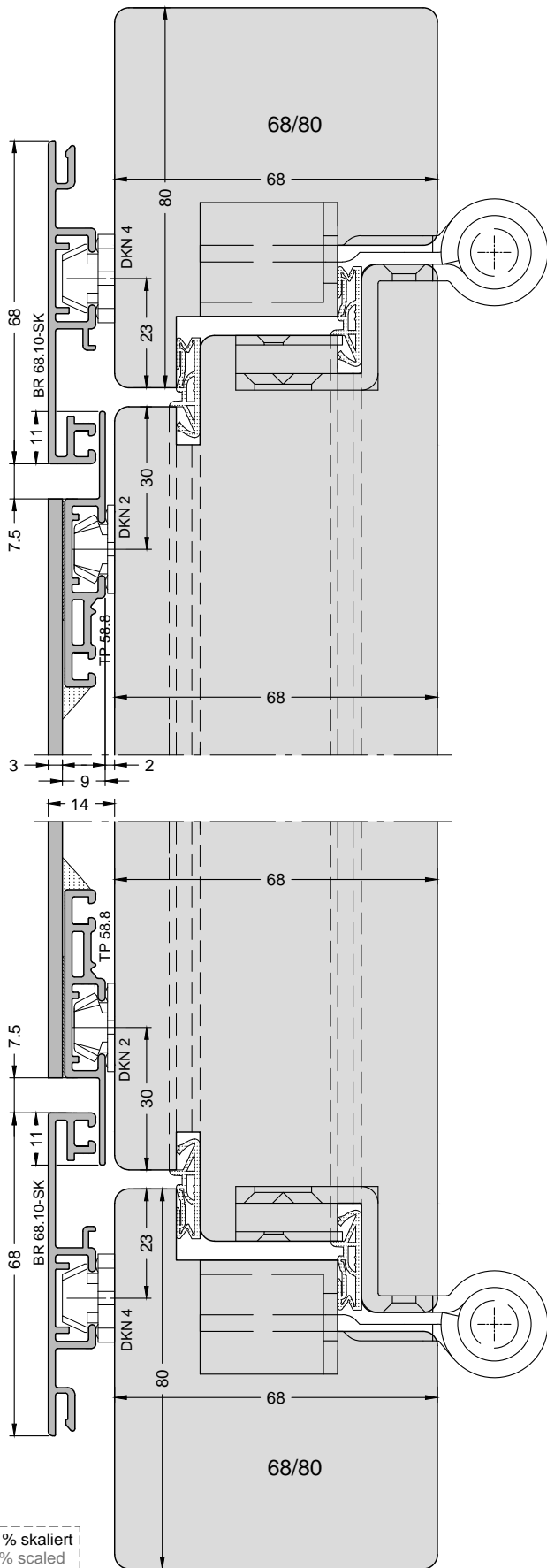
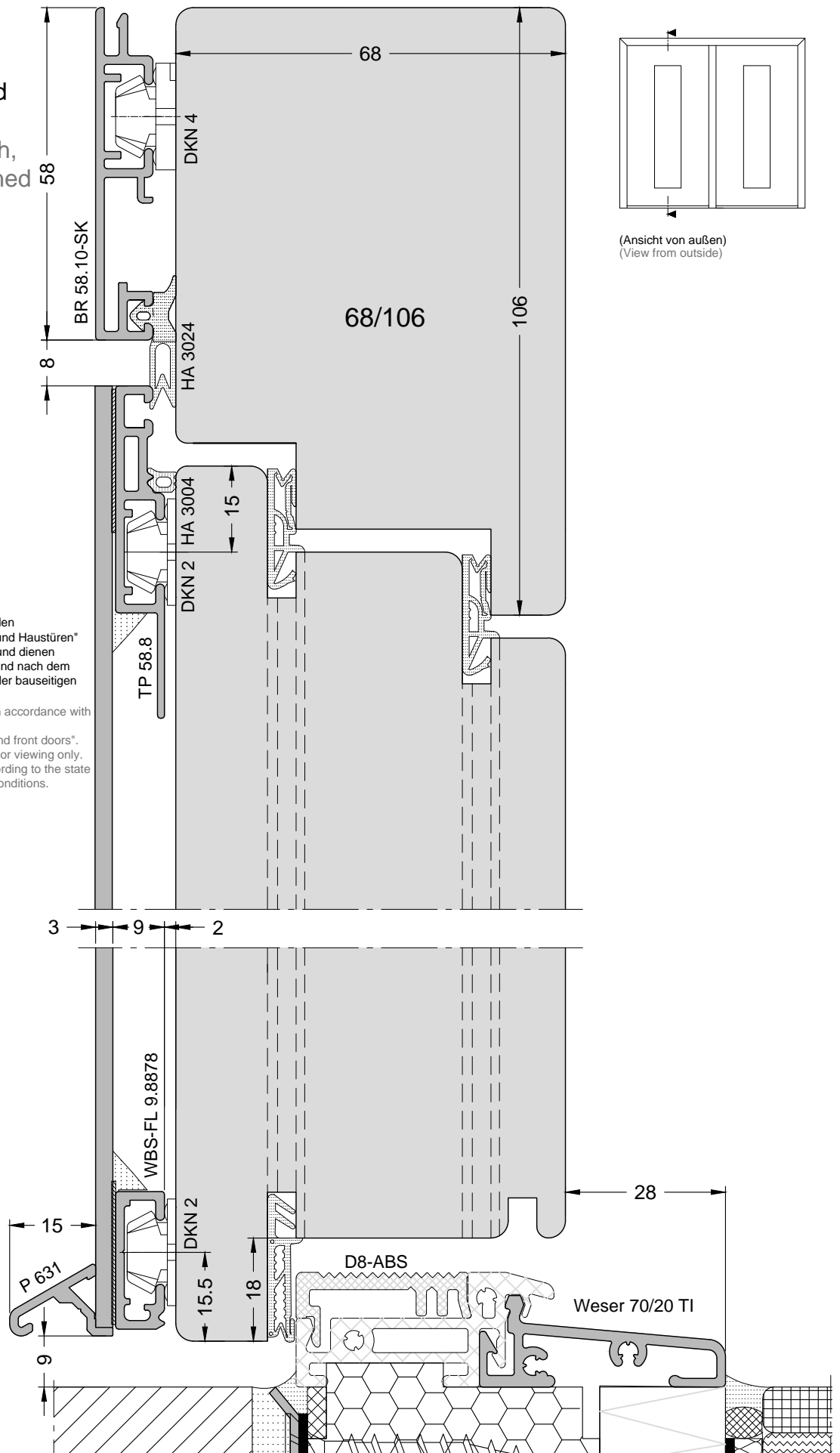


Abb. 71% skaliert
Obj. 71% scaled
141%

GUTMANN
Nr. K-02637
Version: 00



Haustür mit
Aluminiumtürblatt,
flächenbündig
nach außen öffnend
Front door with
aluminum door sash,
flush, outward opened



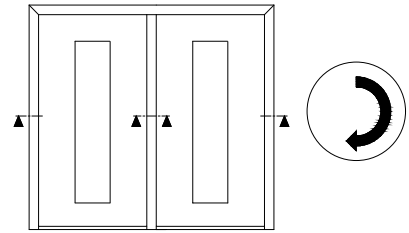
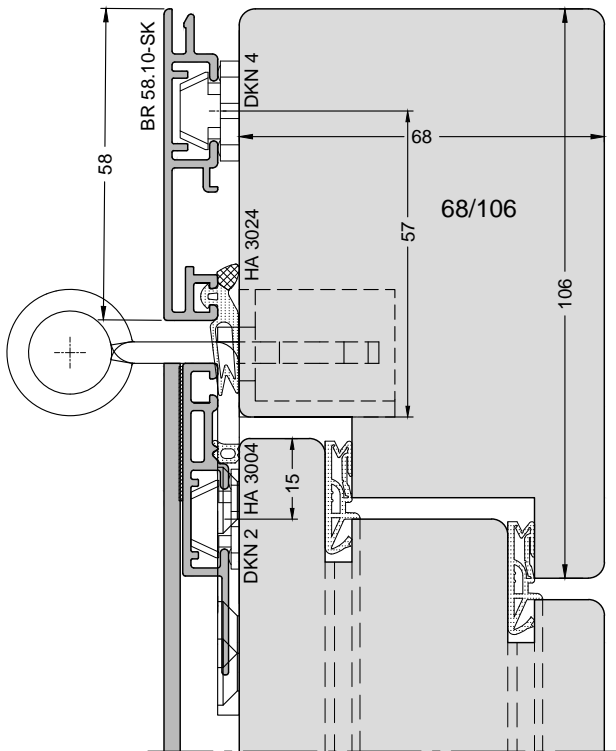
Bauanschlüsse sind in Anlehnung an den
"Leitfaden zur Montage von Fenstern und Haustüren"
der RAL-Gütegemeinschaft dargestellt und dienen
lediglich zur Ansicht. Bauanschlüsse sind nach dem
Stand der Technik und entsprechend der bauseitigen
Gegebenheiten auszuführen.

Building connections are to be made in accordance with the
"Guide to the installation of windows and front doors".
and serve the RAL quality community for viewing only.
Building connections are required according to the state
of the art and in accordance with the conditions.



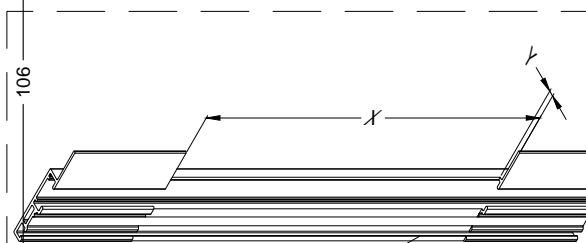
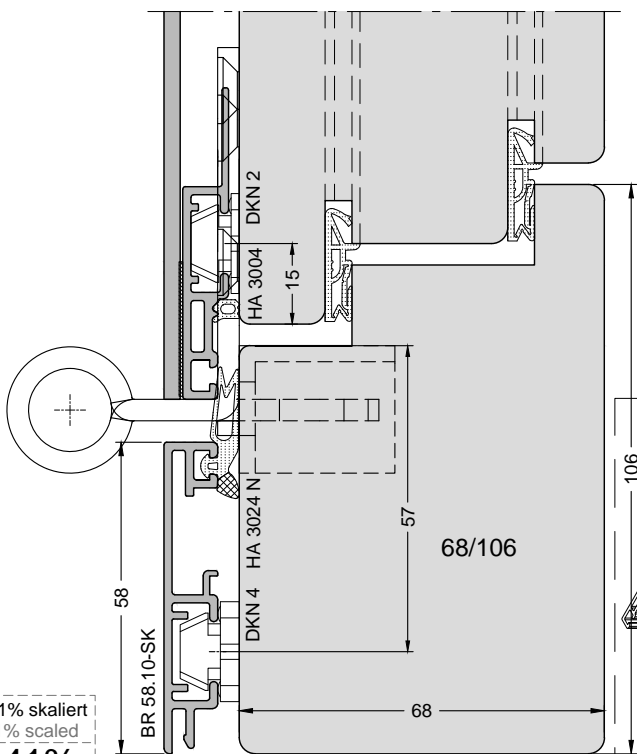
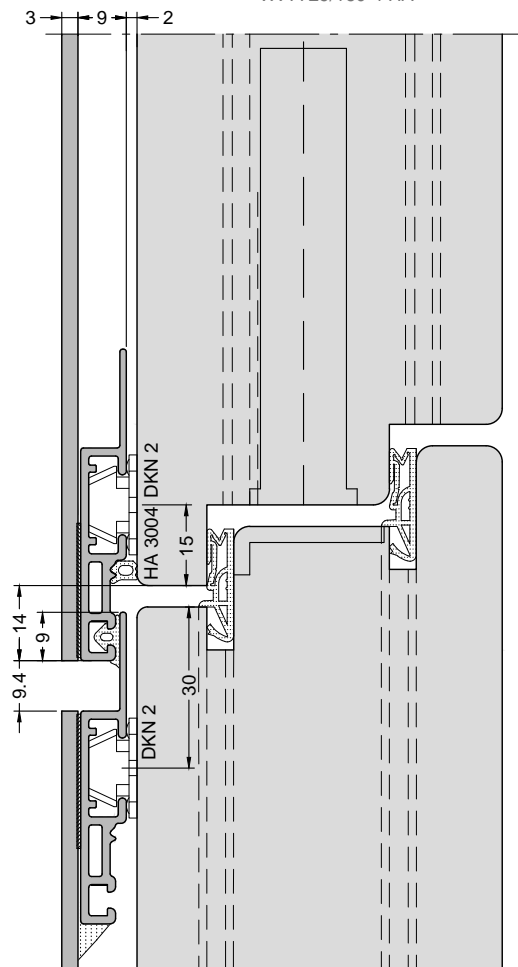
Haustür mit Aluminiumtürblatt, flächenbündig, nach außen öffnend
Front door with aluminum door sash, flush, outwards opened

3



(Ansicht von außen)
(View from outside)

Türband nicht im Lieferprogramm
Bezugsquelle z. B.:
SIMONSWERK-Band
VX 7729/160-4 HA
Product range does not include
door hinge. Source of supply:
for example SIMONSWERK-Hinge
VX 7729/160-4 HA



Hinweis:
Je nach Bandgeometrie bauseits ausklinken!
Note:
notch according to the door hinge geometry
on site

Abb. 71% skaliert
Obj. 71% scaled
141%

GUTMANN
Nr. K-02639
Version: 00



Hebeschiebetür
Lifting sliding door

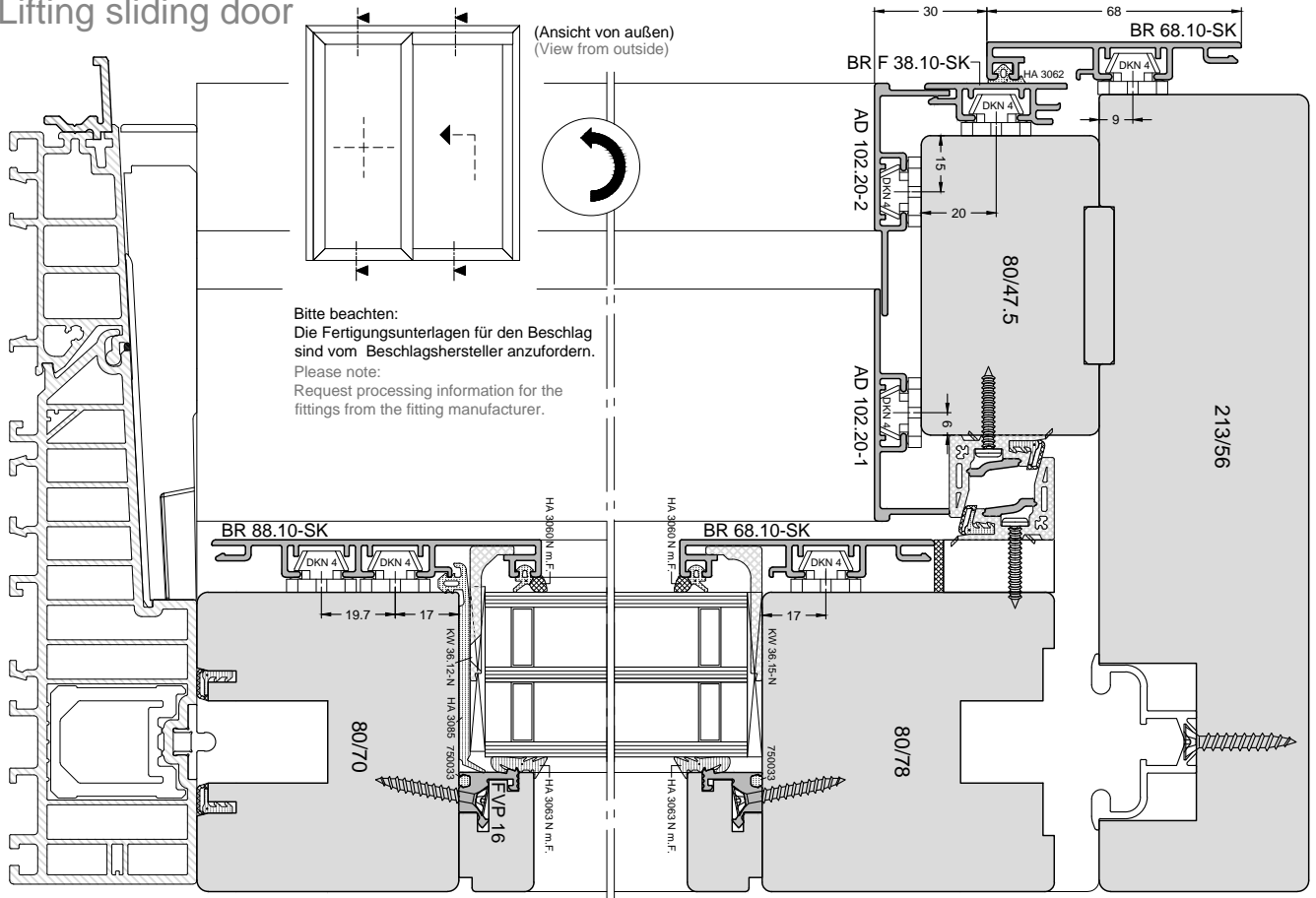
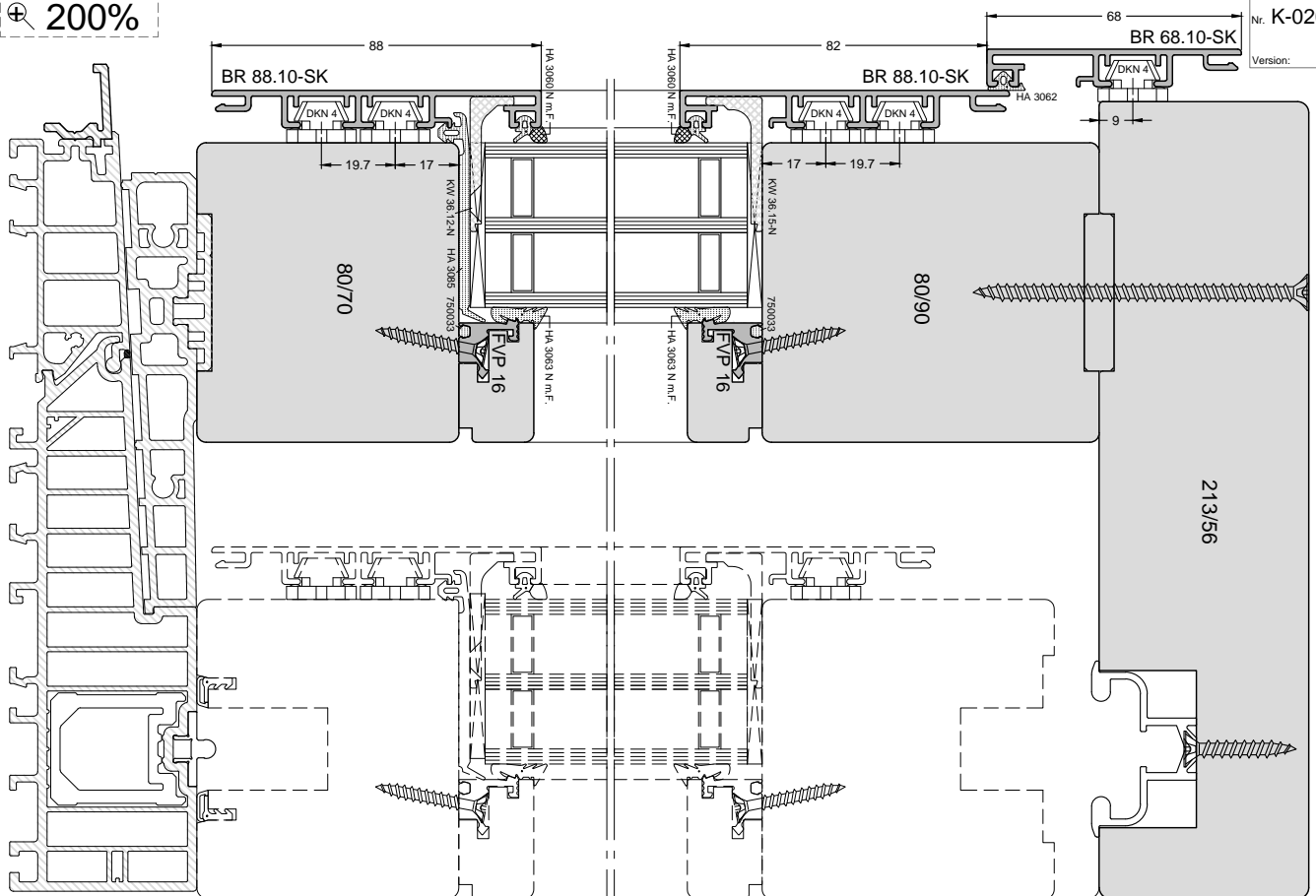
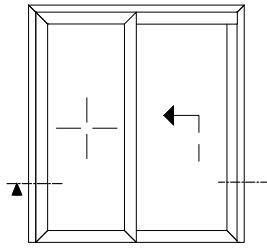


Abb. 50% skaliert
Obj. 50% scaled
200%

Nr. K-02643
Version: 00



Hebeschiebetür
Lifting sliding door



(Ansicht von außen)
(View from outside)

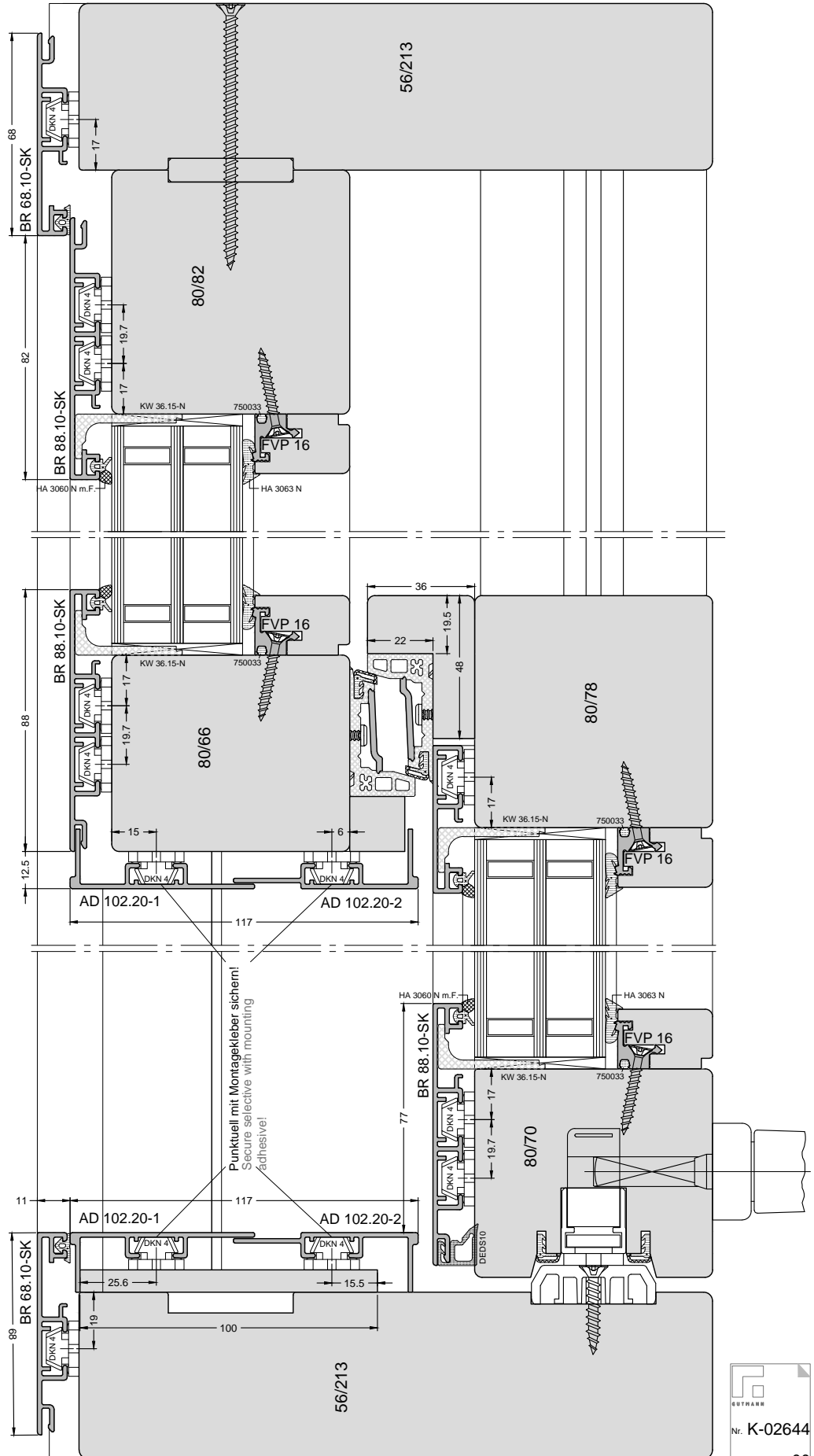
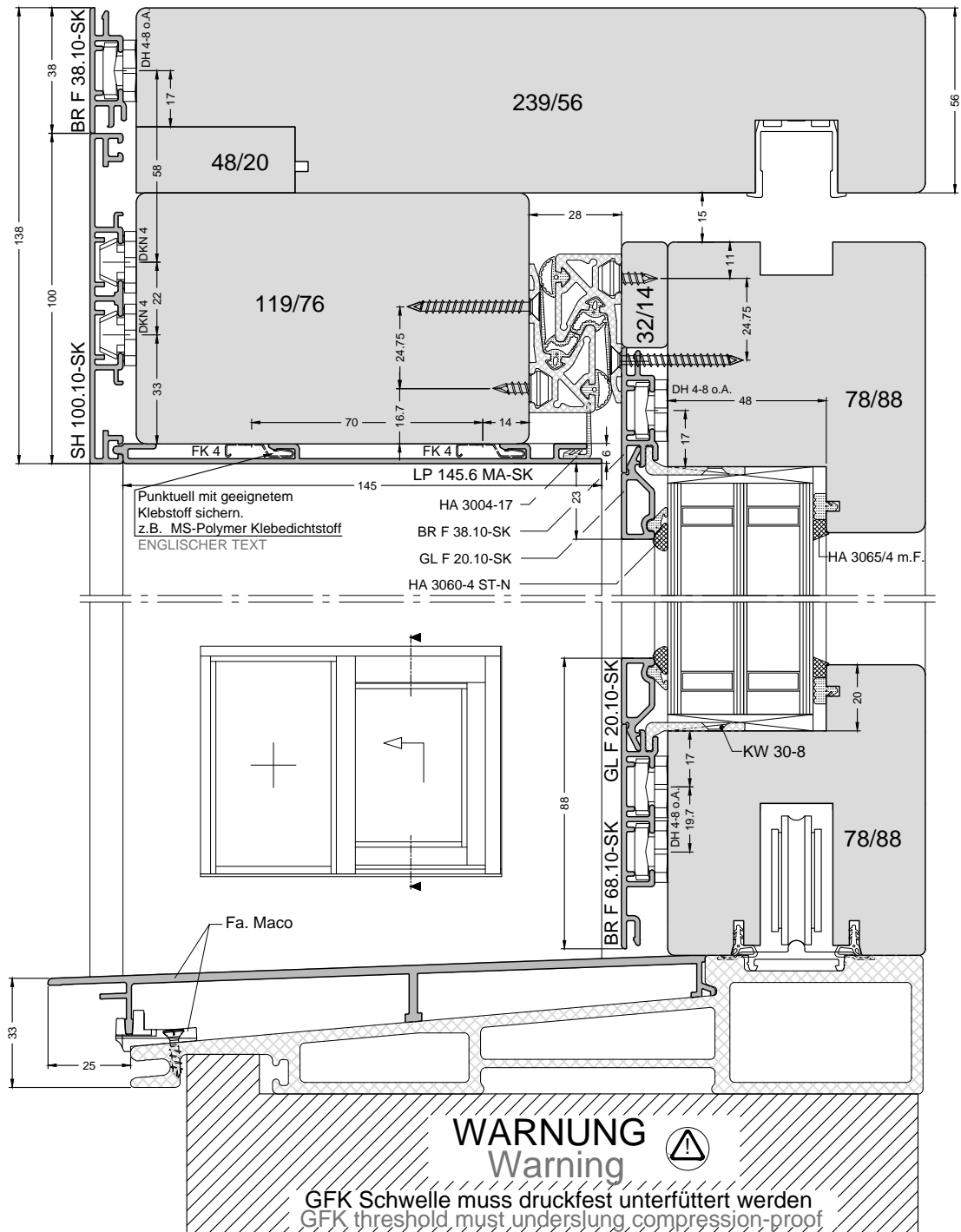


Abb. 50% skaliert
Obj. 50% scaled
200%

GUTMANN
Nr. K-02644
Version: 00



Hebe-Schiebe-Tür mit bodentiefer Verglasung
Lifting sliding door with floor depth glazing



Ausführbare Beschläge:
Executable fittings:
MACO
SIEGENIA SKY PLUS
GU PANORAMA
HAUTAU ATRIUM

Shown fitting MACO,
Drawings of other hardware
manufacturers are available
from Fa. GUTMANN to inquire.
Mapped fitting MACO,
drawings of other fittings on
request by company
GUTMANN.

Abb. 50% skaliert
Obj. 50% scaled
200%

GUTMANN
Nr. K-02713
Version: 00

Hebe-Schiebe-Tür mit bodentiefer Verglasung
Lifting sliding door with floor depth glazing

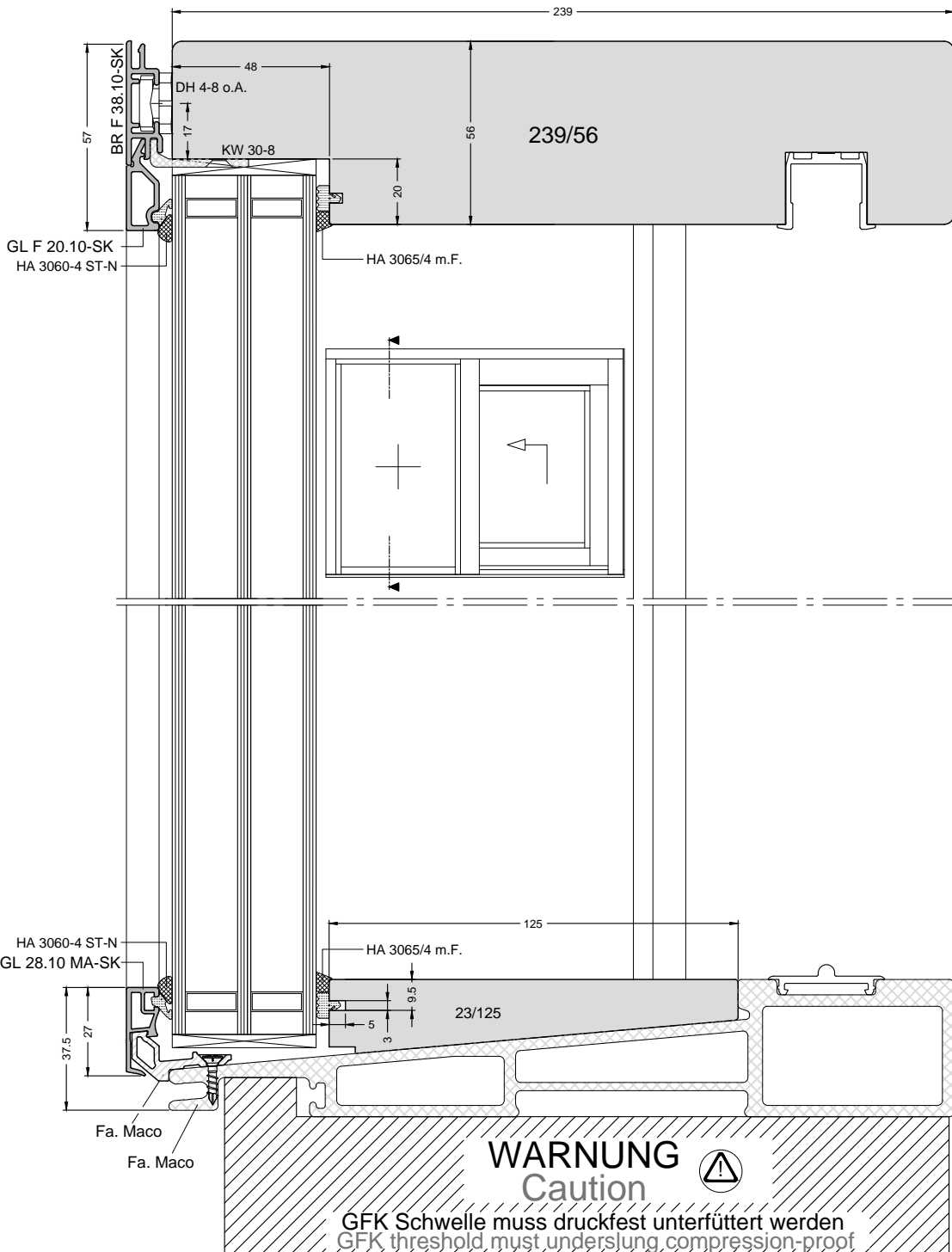


Abb. 50% skaliert
Obj. 50% scaled
200%

GUTMANN
Nr. K-02714
Version: 00



Hebe-Schiebe-Tür mit bodentiefer Verglasung
Lifting sliding door with floor depth glazing

Anbauteile (Rollo/Raifstore) müssen bauseits spannungs- und druckfrei montiert werden.
Attachment parts (roller blind/Venetian blind) must be installed on site free of tension and pressure.

Bei Bedarf punktuell mit geeignetem Klebstoff gegen Abrutschen sichern.
z.B. MS-Polymer Klebeichtstoff
If required, secure with appropriate adhesive against slip off.
e.g. MS polymer adhesive sealant

Alternativ BR F 70.10 GN-SK
Alternative BR F 70.10 GN-SK

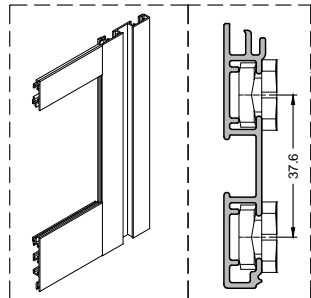
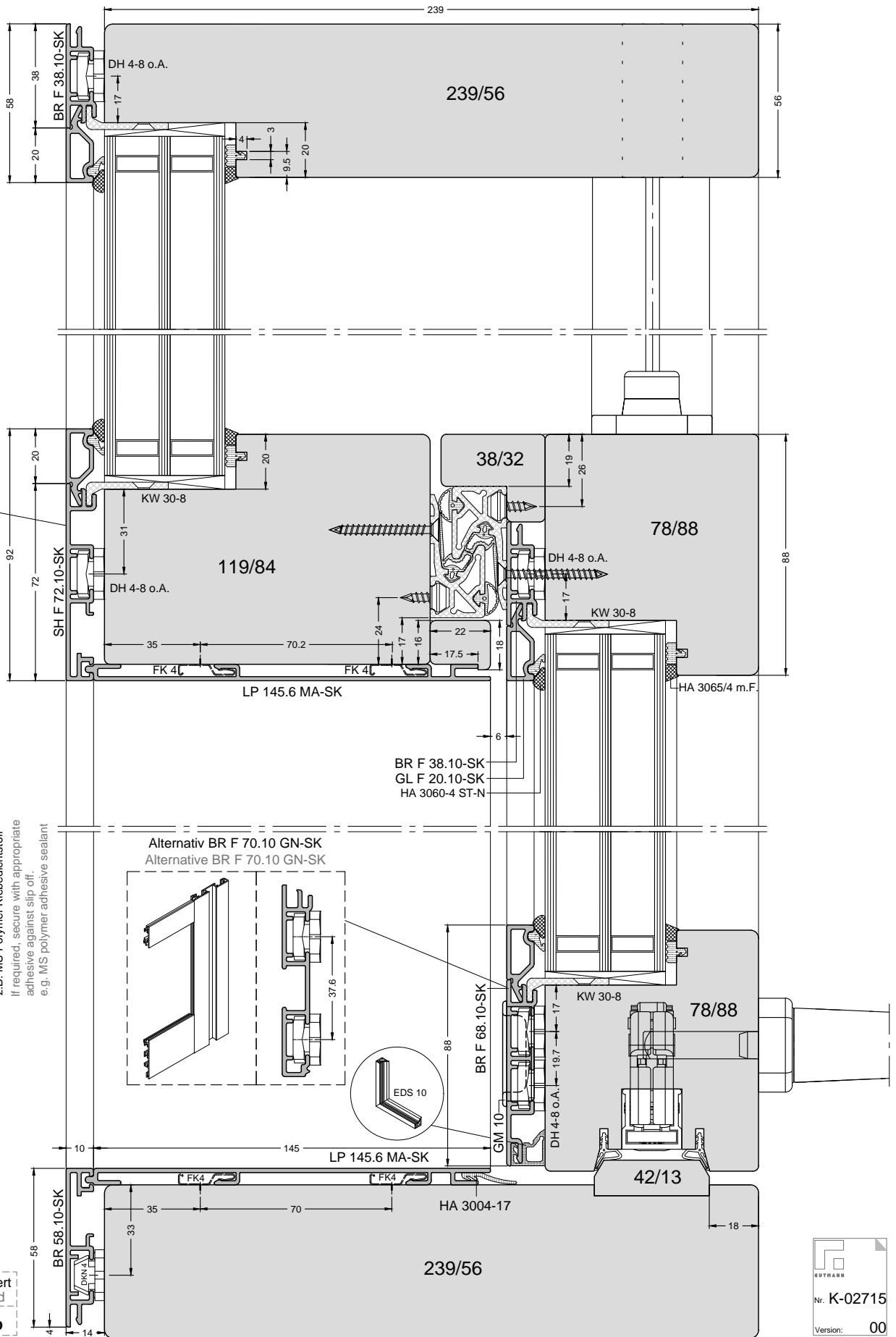
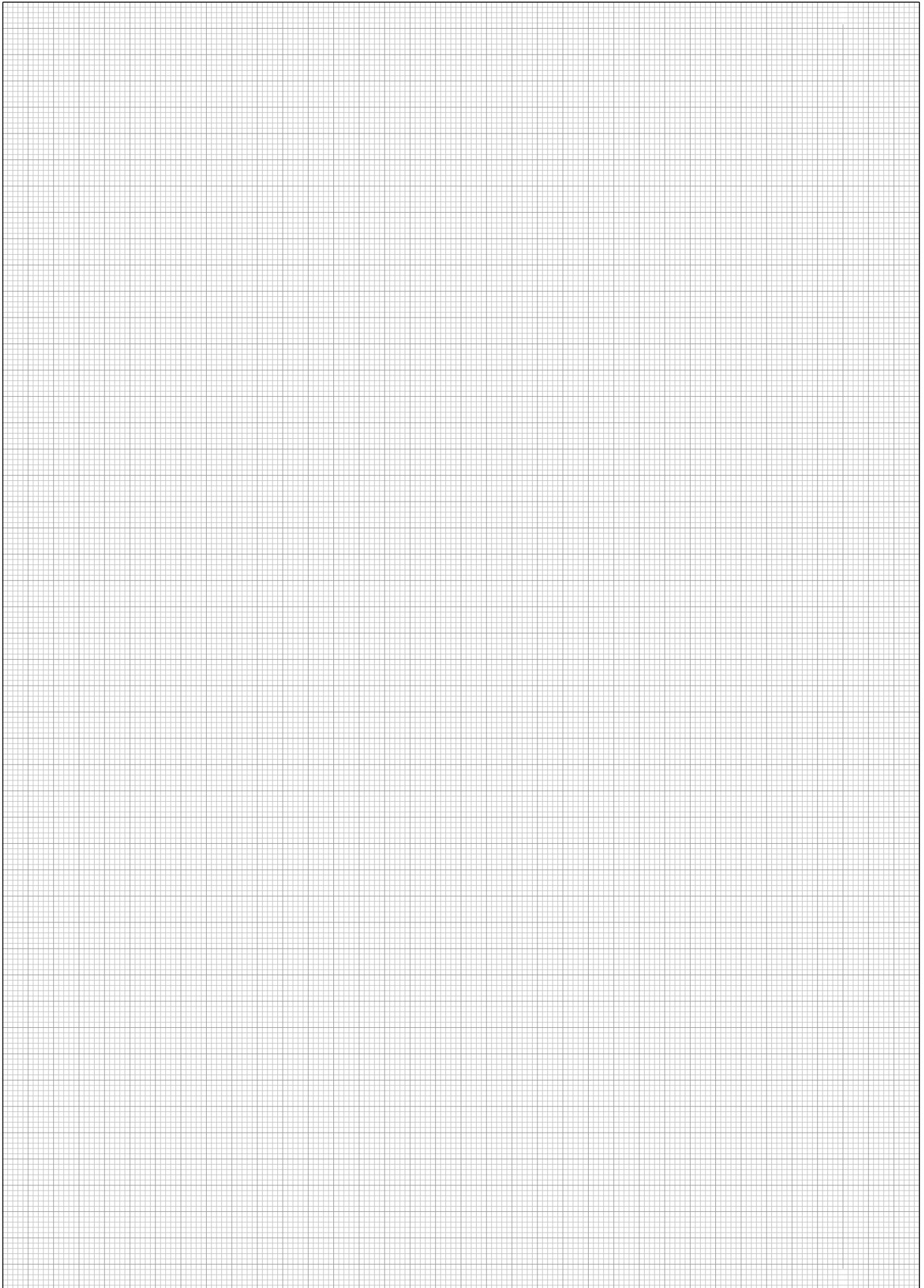


Abb. 50% skaliert
Obj. 50% scaled
200%







Vertikalschnitt
Vertical cross section

Schiebefenster Inowa
Sliding window Inowa

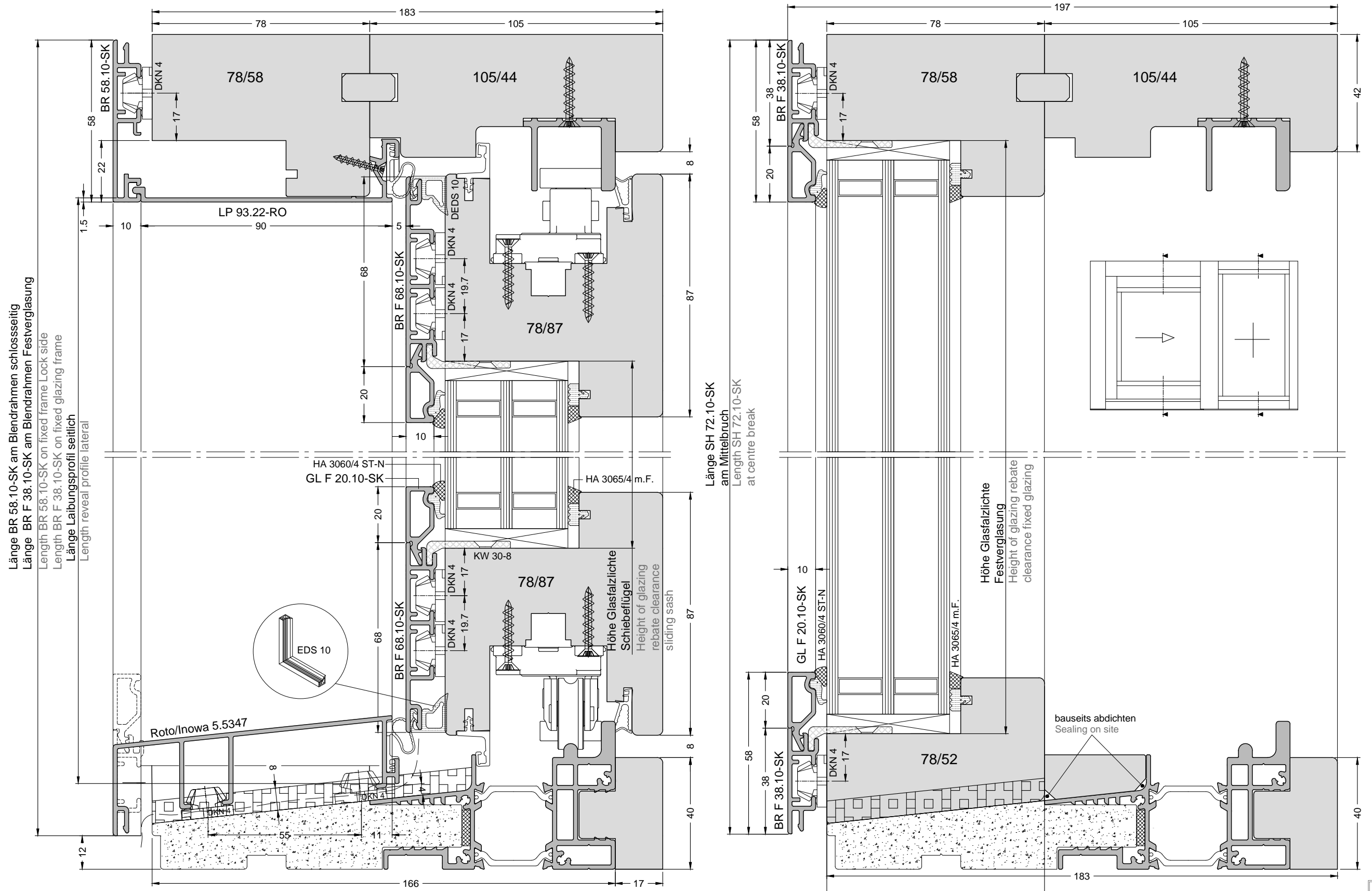


Abb. 71% skaliert
Obj. 71% scaled
141%

ESTRABE
Nr. K-02069
Version: 00

Horizontalschnitt
Horizontal cross section

Schiebefenster Inowa
Sliding window Inowa

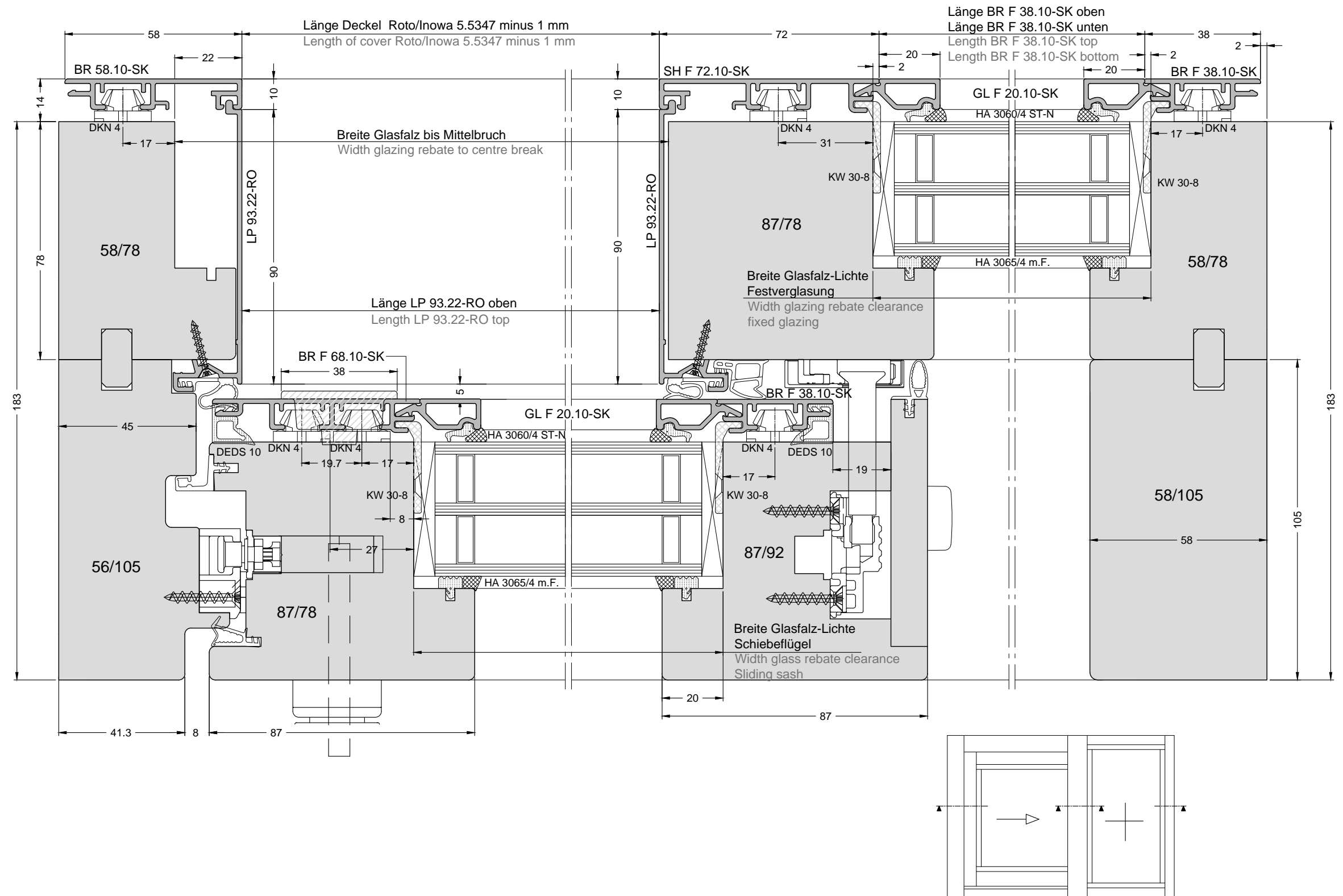


Abb. 71% skaliert
Fig. 71% scaled
141%



Schiebefenster Inowa
Sliding window Inowa

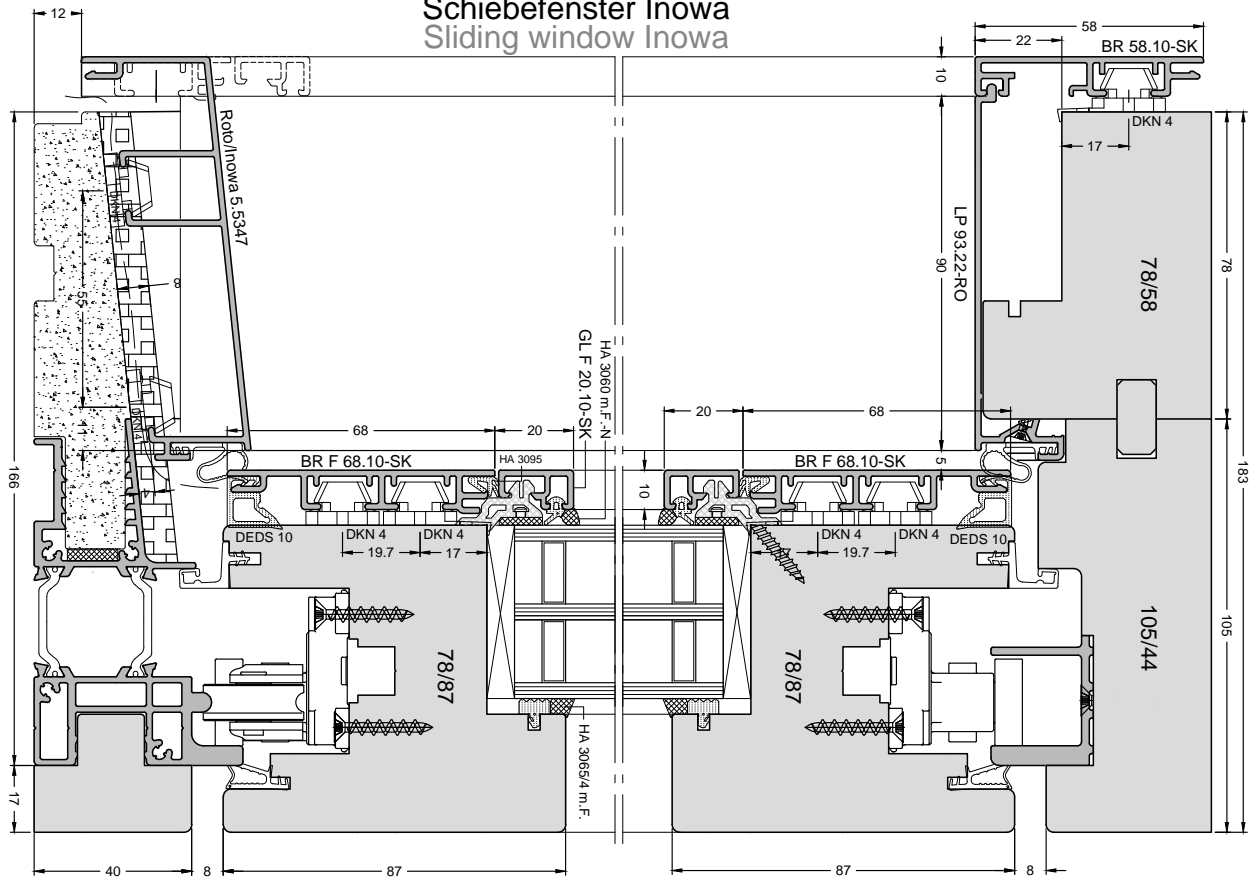
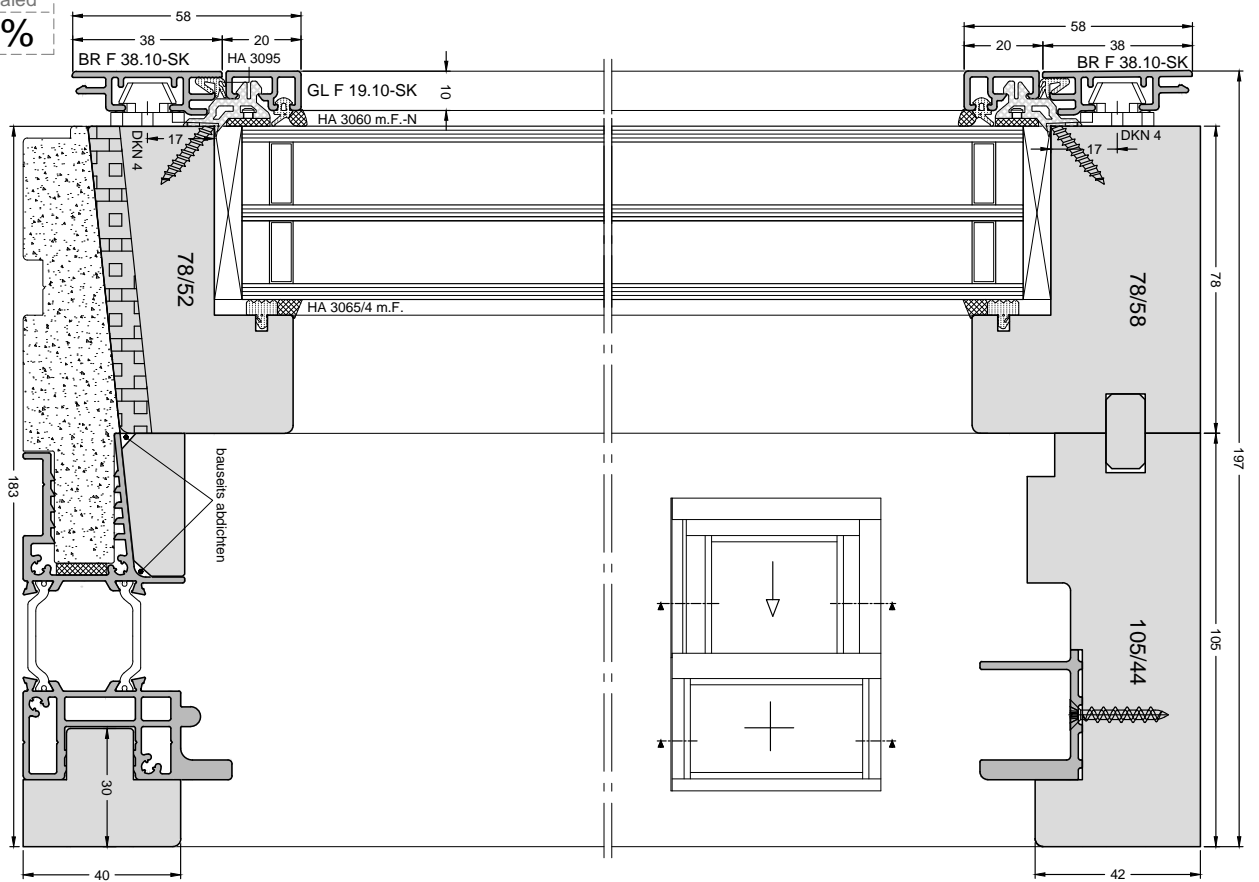


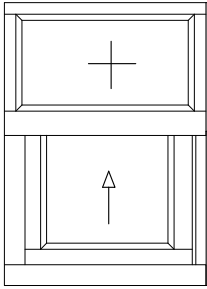
Abb. 50% skaliert
Obj. 50% scaled
200%



GUTMANN
Nr. K-02706
Version: 00

Systemunterlagen als gesonderter Katalog erhältlich.
System documents as a separate catalog available.

Schiebefenster
Sliding window



(Ansicht von außen)
(View from outside)

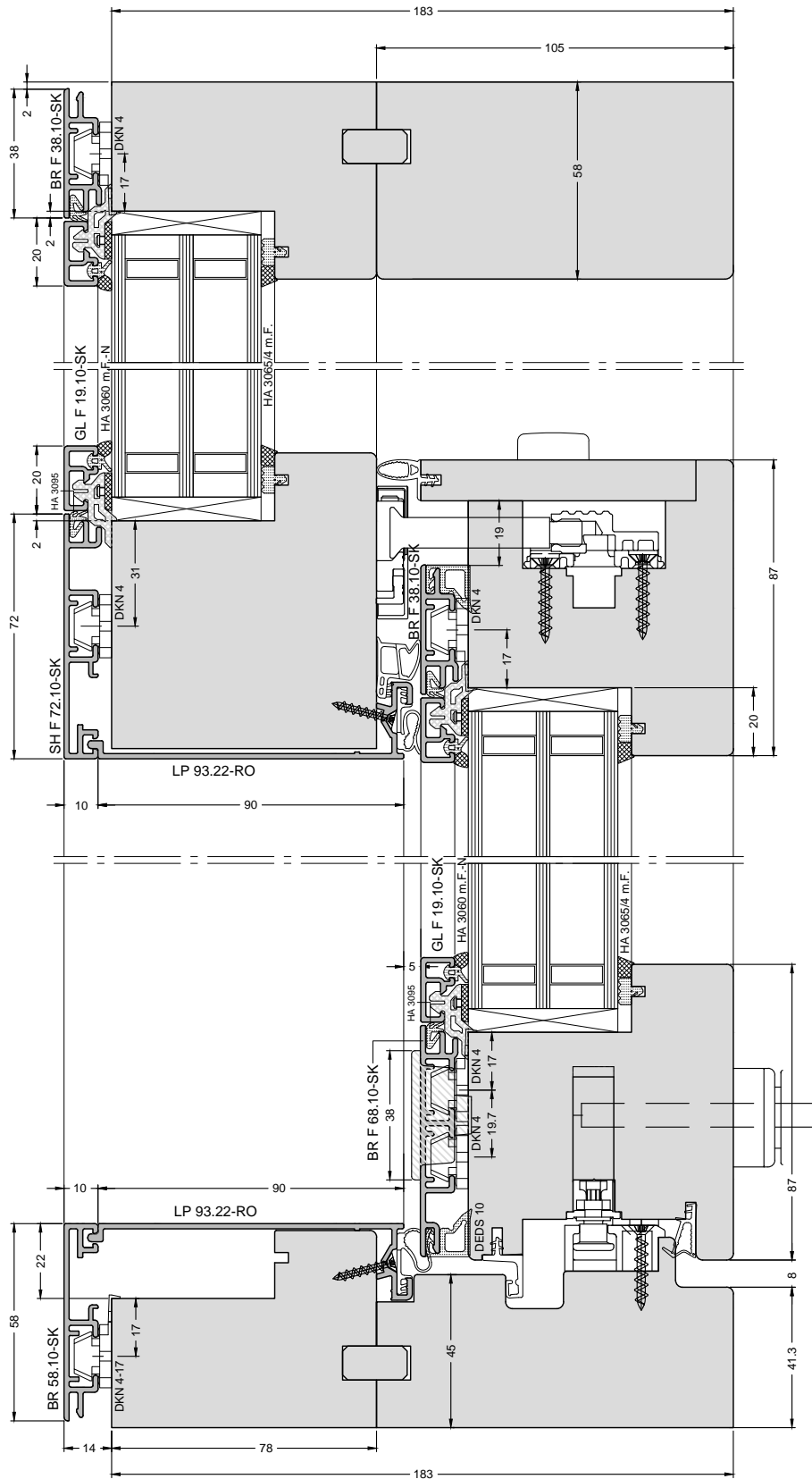


Abb. 50% skaliert
Obj. 50% scaled

200%

ETRAX
Nr. K-02707
Version: 00

Systemunterlagen als gesonderter Katalog erhältlich.
System documents as a separate catalog available.



K-Nr.	Serie Series	Beschreibung	Description	Seite / Page
K-02512_DE K-02512_EN	MIRA contour	Rahmen-Eckverbindung Gehrung	Frame corner joint mitre	296 / 333
K-02719_DE K-02719_EN	MIRA contour	Flügel-Eckverbindung Gehrung	Sash corner joint mitre	297 / 334
K-02721_DE K-02721_EN	MIRA contour	Herstellung weiterer Verbindungen	Creation of further connections	298 / 335
K-02724_DE K-02724_EN	MIRA contour	Entwässerung	Drainage	299 / 336
K-02725_DE K-02725_EN	MIRA contour	Halter-und Aussteifungswinkelpositionen	Bracket and bracing angle positions	300 / 337
K-02726_DE K-02726_EN	MIRA contour	Halterbefestigung	Mounting bracket	301 / 338
K-02727_DE K-02727_EN	MIRA contour	Blendrahmen Drehklipshalter	Fixed frame Pivot clip holder	302 / 339
K-02728_DE K-02728_EN	MIRA contour	Dichtungen	Gaskets	303 / 340
K-02729_DE K-02729_EN	MIRA contour	Dichtungen	Gaskets	304 / 341
K-02730_DE K-02730_EN	MIRA contour	Fräsmäße unsichtbar geschraubte Glasleiste	Milling dimensions invisible screwed glazing bead	305 / 342
K-02732_DE K-02732_EN	MIRA contour	Varianten innere Verglasungsdichtung	Internal glazing gasket variants	306 / 343
K-02733_DE K-02733_EN	MIRA contour	Blendrahmendichtung Doppelfalz Einfalz	Frame gasket double rebate Single rebate	307 / 344
K-01156_DE K-01156_EN	MIRA	Blendrahmendichtung	Gasket for frame	308 / 345
K-02370_DE K-02370_EN	MIRA SF 2	Dichtungsmontage Schlägfalz	Gasket assembly slope rebate	309 / 346
K-02734_DE K-02734_EN	MIRA contour	Festverglasung	Fixed glazing	310 / 347
K-01155_DE K-01155_EN	MIRA	Blendrahmendichtung Festverglasung	Glazing frame gasket fixed glazing	311 / 348
K-02735_DE K-02735_EN	MIRA contour	Scheibenverklebung Hinterlüftung	Window pane bonding Rear ventilation	312 / 349
K-01532_DE K-01532_EN	MIRA	Auswahl Bürstenkeder / Dichtungsscheren	Choice of brush strip / Gasket scissors	313 / 350
K-02794_DE K-02794_EN	MIRA contour	Haltermontage für Bauanschluss	Mounting bracket for building connection	314 / 351
K-02736_DE K-02736_EN	MIRA contour	TRAV Absturzsichernde Verglasung nach DIN 18008	TRAV Fall prevention glazing according to DIN 18008	315 / 352
K-02082_DE K-02082_EN	MIRA contour	Verarbeitung Verbundflügel	Processing composite sashes	316 / 353
K-02384_DE K-02384_EN	MIRA contour	Verarbeitung Klebeband	Processing adhesive tape	317 / 354
K-03034_DE K-03034_EN	MIRA contour	Verarbeitung Verbundflügel FL-V 47.28-SK	Processing composite sash FL-V 47.28-SK	318 / 355
K-02743_DE K-02743_EN	MIRA contour	Eckverbindung Rahmen	Corner connection frame	319 / 356
K-02744_DE K-02744_EN	MIRA contour	Herstellung weiterer Verbindungen	Creation of further connections	320 / 357
K-02746_DE K-02746_EN	MIRA contour	Abdichtung gesteckte Rahmen Doppelfalz	Sealing plugged frames double rebate	321 / 358
K-02748_DE K-02748_EN	MIRA contour	Abdichtung Kämpfer, gesteckte Rahmen Schrägfalz	Sealing transom, plugged frames slope rebate	322 / 359
K-02750_DE K-02750_EN	MIRA contour	Verglasung GHP 39.14-I mit Stopfdichtung	Glazing GHP 39.14-I with plug gasket	323 / 360
K-02751_DE K-02751_EN	MIRA contour	Verglasung GHP 39.14-I mit HA 3068 PA SK-I Dichtband	Glazing GHP 39.14-I with HA 3068 PA SK-I sealing tape	324 / 361
K-02752_DE K-02752_EN	MIRA contour	Verglasung GHP 21.30 BA	Glazing GHP 21.30 BA	325 / 362
K-02753_DE K-02753_EN	MIRA contour	Verglasung GHP 21.30 BA	Glazing GHP 21.30 BA	326 / 363
K-02754_DE K-02754_EN	MIRA contour	Verglasung mit Glasleistenprofil GL F 20.10-SK	Glazing with glazing bead profile GL F 20.10-SK	327 / 364
K-02755_DE K-02755_EN	MIRA contour	Glasfalzbelüftung Verglasungsdichtungen	Glazing rebate ventilation Glazing gaskets	328 / 365
K-02780_DE K-02780_EN	MIRA contour	Verarbeitung Gashalteprofile GL 1, GL 2 und GL 3	Processing glass retaining profiles GL 1, GL 2 and GL 3	329 / 366
K-02793_DE K-02793_EN	MIRA contour	Verarbeitung Glasleistenprofil GL F 19.10-SK	Processing glazing bead profile GL F 19.10	330 / 367
K-03019_DE K-03019_EN	MIRA contour	Rahmenglasleiste absturzsichernde Verglasung nach DIN 18008-4	Glazing bead frame fall prevention according to DIN 18008-4	331 / 368
K-03030_DE K-03030_EN	MIRA contour	Rahmenglasleiste absturzsichernde Verglasung nach DIN 18008-4	Glazing bead frame fall prevention according to DIN 18008-4	332 / 369

Allgemeines

Die nachfolgenden Verarbeitungshinweise erklären die prinzipielle Vorgehensweise bei der Herstellung und Montage von Holz-Aluminium-Fenstersystemen. Die Angaben entsprechen unserem derzeitigen Erfahrungsstand. Die Ausführung muss nach den einschlägigen Normen und Richtlinien, den anerkannten Regeln der Technik und den unten aufgeführten Verarbeitungshinweisen, sowie den weiteren Angaben in unserem aktuellen technischen Katalog erfolgen.

Für Schäden, die aus unsachgemäßer Verarbeitung und Montage entstehen, übernehmen wir keine Haftung. Die Hinweise können nicht alle objektbezogenen Sonderlösungen berücksichtigen. Bei weiteren Rückfragen wenden Sie sich bitte an unsere technischen Anwendungsberater.

Lieferung und Bezeichnung der Systemprofile

Holz-Alu-Systemprofile können als passgenaue, fertige Rahmen oder als einzelne Profile zur Eigenfertigung von Rahmen geliefert werden. Bei Bestellung von fertigen Rahmen besteht die Auswahl zwischen geschweißten oder mechanisch verbundenen Rahmen.

Bei Bestellung einzelner Profile kann zwischen beschichteten oder unbeschichteten Aluprofilen gewählt werden. Die Lieferlänge der Profile ist in der Regel 6 m. Bei Rahmenprofilen ist zu beachten, dass der Wasserablauf nur sichtbar über Entwässerungskappen passiert.

Ausbildung der Holzprofile

Zur Festlegung der Holzrahmendicke und der Profilbreiten sind die einschlägigen Normen und Richtlinien zur statischen Dimensionierung von Pfosten (Setzhölzern) und Riegeln (Kämpfern) insbesondere bei Fensterwänden mit einer Fläche größer als 9 qm, bzw. einer Höhe und Breite größer als 2 m zu beachten. Hierzu zählt die DIN 1055 (Lastannahmen im Hochbau), EN 14351 (Produktnorm Fenster), DIN 18056 (Fensterwände, Bemessung und Ausführung) und die DIN 68121 (Holzfenster). Außerdem wird auf die einschlägigen Veröffentlichungen des Fensterinstituts Rosenheim verwiesen.

Herstellung von Aluminiumrahmen

Maximale Rahmengrößen

Aufgrund der temperaturbedingten Längenänderung der Alu-Rahmen dürfen Rahmenprofile eine maximale Länge von 3,5 m nicht überschreiten. Bei Rahmenlieferung durch Fa. GUTMANN darf eine Seite des Rahmens transportbedingt nicht größer als 2,4 m sein.

Geschweißte Rahmen

Nach exakter Angabe werden von Fa. GUTMANN montagefertig vorbereitete, farbbeschichtete Rahmen mit hochwertiger, geschweißter Eckverbindung geliefert.

Aus technischen Gründen sind eloxierte Rahmen und Rahmen mit Oberfläche "Holzdekor" nicht schweißbar.

Bei versetzten Profilen ist die Hauptsichtfläche nicht plan ausgeführt. Diese Profile können nur am vorspringenden Teil der Hauptsichtfläche und somit nur mit Einschränkung geschweißt werden.

Um Beschädigung an den Außenecken der Rahmen zu vermeiden, enden Schweißnähte an den Gehrungen generell kurz vor der Außenkante des Profils. Die Abdichtung von T-Stößen ist wie bei mechanisch verbundenen Rahmen (K-00958) vorzunehmen.

Mechanisch verbundene Rahmen

Profilzuschnitt

Es wird empfohlen, die Profile mit hartmetallbestückten Sägeblättern unter Einsatz von Kühlschmierstoff auf Gehrungskreissägen mit mechanischem Vorschub und einer Spannvorrichtung zu schneiden.

90° Gehrungseckverbindung als gestanzte Ecken

Vorbereitung:

Es stehen für die Rahmen- und Flügel-Profile entsprechende Eckwinkel zur Verfügung. Bei Verwendung von zusätzlichem Systemklebstoff muss auf eine saubere, fettfreie Oberfläche der Fügeflächen geachtet werden. Bei Bedarf ist ein Fettlöser zu verwenden, der die lackierte Sichtfläche nicht angreift.

Herstellung der Verbindung:

Die Eck- und Aussteifungswinkel werden in die Aufnahmenut eingeschoben, die Ecke zusammengesteckt, ausgerichtet und mit der GUTMANN Systemstanze von oben verstanzt. Werden systemfremde Stanzen eingesetzt, ist das Stanzwerkzeug nach Vorgabe der Fa. GUTMANN herzustellen. Bei hoher Beanspruchung der Rahmeneckverbindung (z. B. bei sehr großen Rahmen) sollte zusätzlich GUTMANN Systemklebstoff Hafix durch die Einspritzöffnungen des Eckwinkels eingespritzt werden. Die unteren Rahmenecken sollten generell derart verklebt werden, um die wasserführenden Profilkammern seitlich zum Bauanschluss hin abzudichten.

Hinweise:

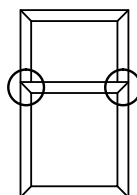
Eventuell an der Sichtseite austretende Klebstoffreste werden mit einem spülmittelwassergetränktem Tuch entfernt.

Die fertigen Rahmen sind dann in der Regel zur sofortigen Weiterverarbeitung verwendbar. Bei besonders großen Rahmen empfiehlt sich die Lagerung auf der Sichtseite bis zum Verfestigen des Klebers (ca. 2-4 Stunden). Leicht aufgesprühter Wassernebel beschleunigt die Verfestigung des Klebers.

90° Gehrungsecke zum Verschrauben

Alternativ besteht die Möglichkeit bei 90°-Gehrungen bzw. bei Ecken für Schrägelemente von 30° bis 150° eine Schraubekverbindung herzustellen. Die hierzu vorgesehenen Eckwinkel besitzen Klemmschrauben mit Rechts- bzw. Links-Gewinde und Torx-Antrieb T30. Nach Profilschnitt und Entfettung der Fügeflächen wird Kleber in die Aufnahmenut gestrichen, die Eckwinkel in die Profile gesteckt und die Gehrung ausgerichtet. Bei Schrägeckwinkeln wird anschließend die mittige Verbindungsschraube angezogen. Dann werden die Klemmschrauben abwechselnd nach links und rechts angezogen, bis die Verzahnung der Schraube spürbar einrastet. Die Schrauben werden anschließend mit Kleber gesichert.

Diese Unterlage richtet sich an ausgebildetes Fachpersonal. Grundlegende Arbeitsschritte werden nicht näher erläutert. Die Auswahl der Profile und Systembauteile sind abhängig vom jeweiligen Verwendungszweck und der Einbausituation am auszuführenden Objekt.



Achtung:

Grundsätzlich sind C-Rahmen Verbindungen auf Rechteckrahmen nur als mechanische Verbindung möglich (bauseits). Geschweißte Verbindungen sind nicht ausführbar.

General information

The following processing instructions explain the basic procedure for the production and assembly of wood-aluminum window systems. The data correspond to our present state of knowledge. The design has to be carried out according to the relevant standards and guidelines, the recognized rules of technology and the processing instructions, as well as the further details in our current technical catalog. We accept no liability for damages resulting from improper processing and assembly. The notes can not take account of all special object-specific solutions. If you have any further questions, please contact our technical application advisors.

Delivery and designation of system profiles

Wood-aluminum system profiles can be delivered as pass-accurate, finished frames or as individual profiles for the in-house production of frames. When ordering finished frames, the choice is between welded or mechanically linked frames. When ordering individual profiles, you can choose between coated or uncoated aluminum profiles. The delivery length of the profiles is usually 6 m. For frame profiles it must be noted that the water drain only passes through drainpacks.

Training of wood profiles

The relevant standards and guidelines for the static dimensioning of mullions (posts) and locks (fighters) are to be observed especially for window walls with an area of more than 9 m², or a height and width of more than 2 m, in order to determine the thickness of the wood frame and the profile widths. These include the DIN 1055 (structural frame in building construction), EN 14351 (product standard window), DIN 18056 (window walls, design and construction) and DIN 68121 (wooden windows). Please also refer to the relevant publications of the Fensterinstitut Rosenheim.

Manufacture of aluminum frames

Maximum frame sizes

Due to the temperature-induced change in the length of the aluminum frames, frame profiles must not exceed a maximum length of 3.5 m. For frame delivery by GUTMANN one side of the frame must not exceed 2.4 m.

Welded frames

According to the exact specification, GUTMANN supplied ready-to-install, color-coated frames with high-quality, welded corner joints. For technical reasons anodised frames and frames with surface "wood decor" can not be welded. For offset profiles, the main face is not flat. These profiles can only be welded on the protruding part of the main face area and thus only with restrictions. In order to avoid damage to the outer corners of the frames, welding seams on the mitredions generally terminate shortly before the outer edge of the profile. The sealing of T-joints must be carried out as for mechanically connected frames (see K-00958).

Mechanically connected frames

Profile cut

It is recommended to cut the profiles with carbide-tipped saw blades using a cooling lubricant on miter circular saws with mechanical feed and a clamping device.

90 ° miter corner as punched corners

Preparation:

Corner angles are available for the frame and wing profiles. When using additional system adhesive, care must be taken to ensure a clean, grease-free surface of the joint surfaces. If necessary, use a grease gun which does not attack the varnished face.

Preparation of the compound:

The corner and reinforcement brackets are pushed into the receiving groove, the corner is pinned, aligned and punched with the GUTMANN system punch from above. If non-system stamping dies are used, the punching tool must be manufactured in accordance with GUTMANN. In case of high stress on the frame corner connection (eg for very large frames), GUTMANN system adhesive Hafix should also be injected through the injection openings of the corner bracket. The bottom frame corners should generally be glued in such a way as to seal the water-bearing profile chambers laterally to the building connection.

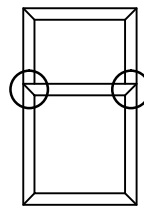
Hints:

Any adhesive residues that may leak at the visible side are removed with a rinsing water-soaked cloth. The finished frames are then generally usable for immediate further processing. For particularly large frames, it is advisable to store the adhesive on the visible side until the adhesive has hardened (approx. 2-4 hours). Lightly sprayed water mist accelerates the solidification of the adhesive.

90 ° miter box for screwing

Alternatively, it is possible to produce a screw connection at 90 ° angles or at corners for angled elements from 30 ° to 150 °. The corner angles provided for this purpose have clamping screws with right or left thread and Torx drive T30. After profile cutting and degreasing of the joining surfaces, glue is pressed into the receiving groove, the corner angles are inserted into the profiles and the miter is aligned. In the case of oblique angles, the central connection screw is then tightened. Then the clamping screws are alternately tightened to the left and right until the toothing of the screw can be felt. The screws are then removed. Secured with glue.

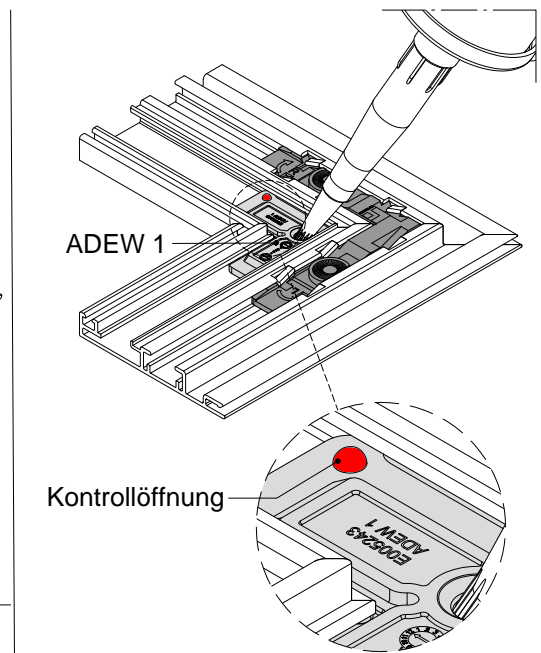
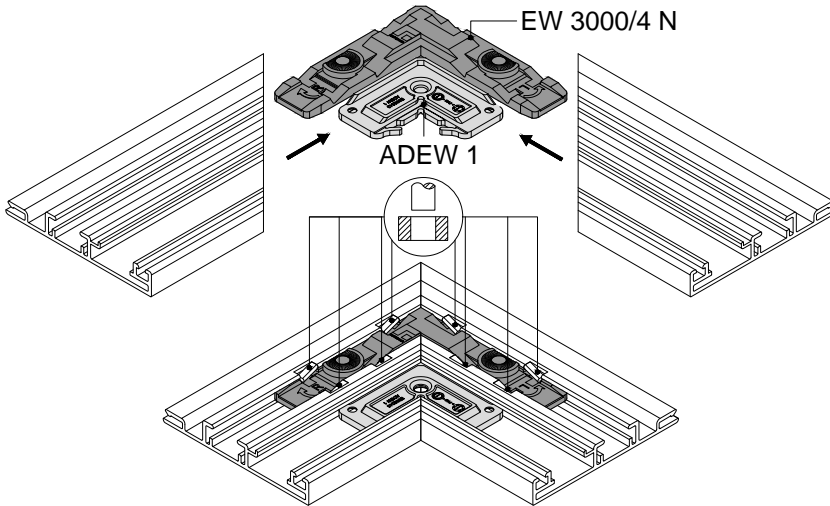
This document is aimed at trained personnel. Basic work steps are not explained in more detail. The selection of the profiles and system components depends on the intended use and the installation situation of the object to be executed.



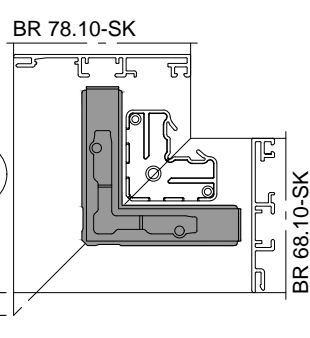
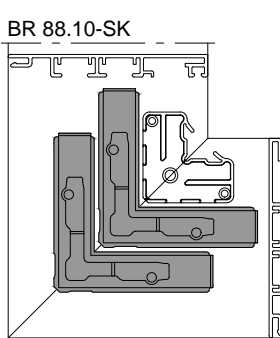
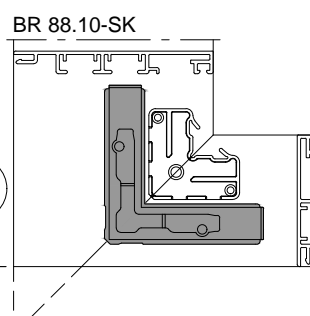
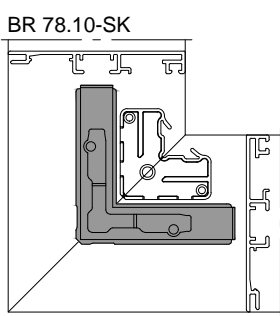
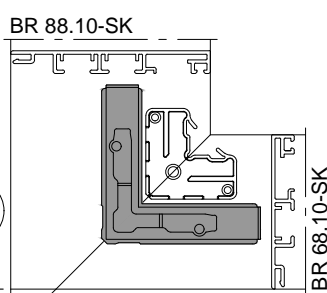
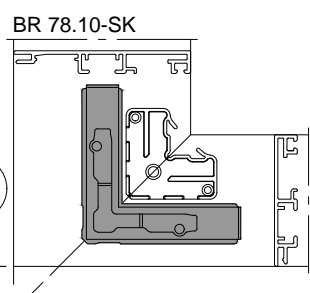
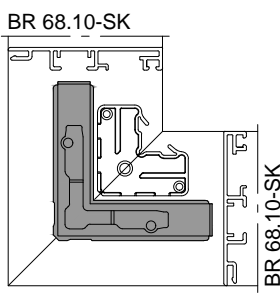
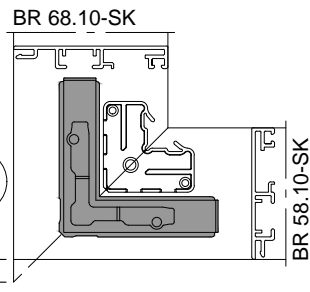
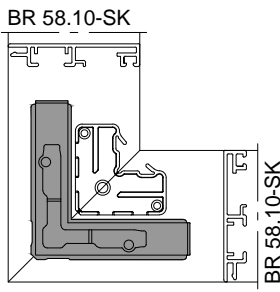
Attention:

C-frame connections to rectangular frames are only possible as a mechanical connection (on-site). Welded connections are not executable.

Rahmen-Eckverbindung Gehrung

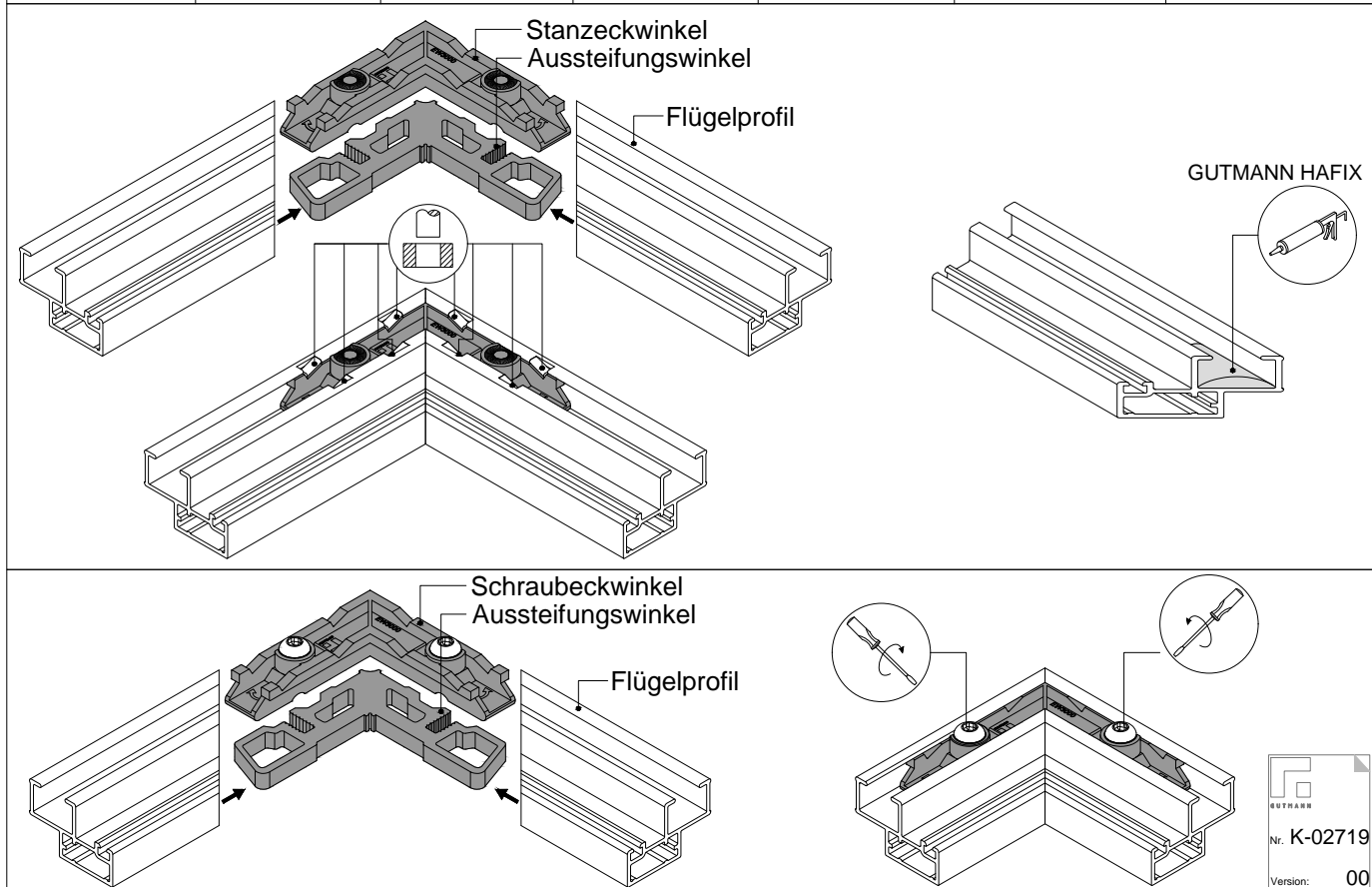


Aussteifungswinkel ADEW 1 mit EPDM-Dichtmasse (Art.-Nr.: 800001) ausspritzen bis dieser aus der Kontrollöffnung austritt. Überquellenden Dichtstoff im Nachgang entfernen.



Flügel-Eckverbindung Gehrung

Flügelprofil	Stanzeckwinkel-1	Schraubeckwinkel-1	Stanzeckwinkel-2	Schraubeckwinkel-2	Aussteifungswinkel-1	Aussteifungswinkel-2
FL 39.14-SK	EW 3000 N	EW 3000 S	-	-	ASW FL-SK	-
FL 51.14-SK	EW 3000 N	EW 3000 S	-	-	ASW FL-SK	-
FL 66.14-SK	EW 3000 N	EW 3000 S	EW 3000 N	EW 3000 S	ASW FL-SK	-
FL 92.14-SK	EW 3000 N	EW 3000 S	EW 3000 N	EW 3000 S	ASW FL-SK	-
FL 96.14-SK	EW 3000 N	EW 3000 S	EW 3000 N	EW 3000 S	ASW FL-SK	-
FL 110.14-SK	EW 3000 N	EW 3000 S	EW 3000 N	EW 3000 S	ASW FL-SK	EW 770426
FL 39.6-SK	EW 3000 N	EW 3000 S	-	-	-	-
FL 66.6-SK	EW 3000 N	EW 3000 S	EW 3000 N	EW 3000 S	-	-
VFM 39-SK	EW 3000 N	EW 3000 S	-	-	AW 11-60	-
VFM 66-SK	EW 3000 N	EW 3000 S	EW 3000 N	EW 3000 S	AW 11-60	-
VFM 39.25-SK	EW 3000 N	EW 3000 S	-	-	ASW-FL	-
VFM 66.25-SK	EW 3000 N	EW 3000 S	EW 3000 N	EW 3000 S	ASW-FL	-
VFM 110.25-SK	EW 3000 N	EW 3000 S	EW 3000 N	EW 3000 S	ASW-FL	EW 770426
VF 39.14-SK	EW 3000/4 N	-	-	-	AW 20-70	-
VF 66.14-SK	EW 3000 N	EW 3000 S	EW 3000/4 N	EW 3000/4 S	ASW FL-SK	-
VF 39.14/25-SK	EW 3000 N	EW 3000 S	-	-	AW 20-70	-
VF 66.14/25-SK	EW 3000 N	EW 3000 S	EW 3000 N	EW 3000 S	ASW FL-SK	-
VF 44.14/25-SK	EW 3000 N	EW 3000 S	-	EW 3000/4 S	AW 20-70	-
VF 71.14/25-SK	EW 3000 N	EW 3000 S	EW 3000 N	EW 3000 S	AW 20-70	-
VF 39.6-SK	EW 3000/4 N	EW 3000/4 S	-	-	-	-
VF 39.6/25-SK	EW 3000 N	EW 3000 S	-	-	-	-
VF 44.6-SK	EW 3000/4 N	EW 3000/4 S	-	-	EW 770426	-
VF 66.6-SK	EW 3000/4 N	EW 3000/4 S	EW 3000/4 N	EW 3000/4 S	EW 770426	-
VF 44.6/25-SK	EW 3000/4 N	EW 3000/4 S	-	-	EW 770426	-
VF 66.6/25-SK	EW 3000/4 N	EW 3000/4 S	EW 3000/4 N	EW 3000/4 S	EW 770426	-
VF 108.6/25-SK	EW 3000/4 N	EW 3000/4 S	EW 3000/4 N	EW 3000/4 S	EW 770426	EW 770426

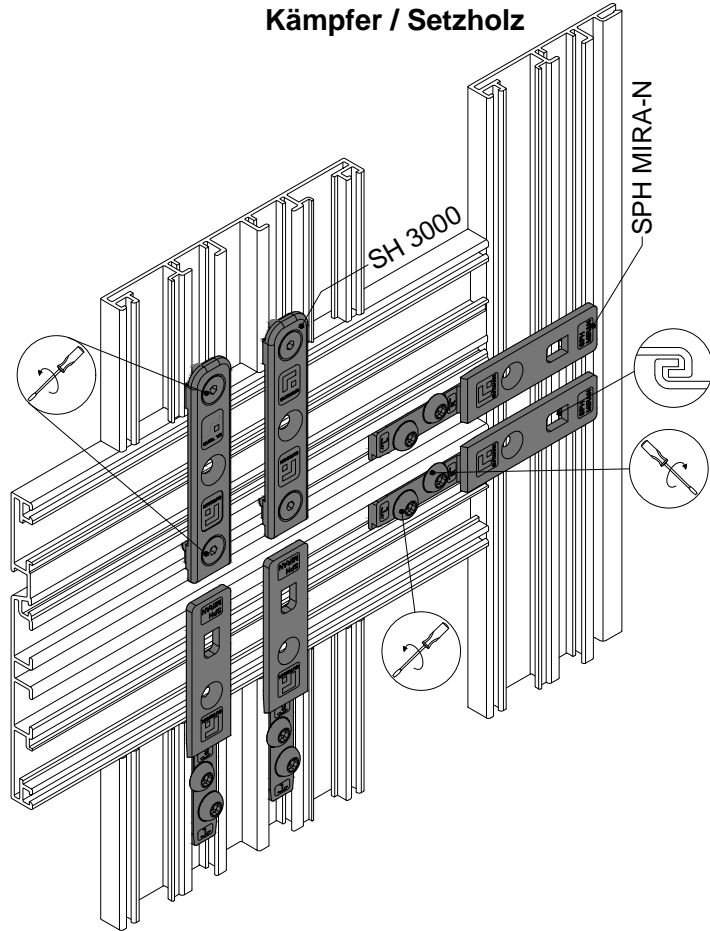


GUTMANN
Nr. K-02719
Version: 00

Herstellung weiterer Verbindungen

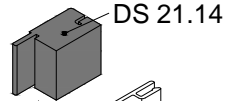
Die rahmenteilenden Profile wie Pfosten, Kämpfer und Sprossen können nachträglich in den bereits eckverbundenen Rahmen eingesetzt werden. Das Zuschnittsmaß ist das Rahmenlichtenmaß.

Kämpfer / Setzholz

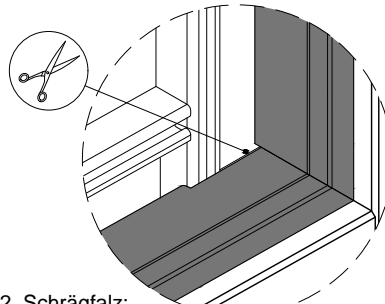


Abdichtung

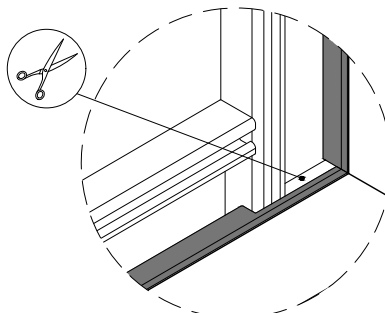
1. Dichtstück DS 21.14 positionieren



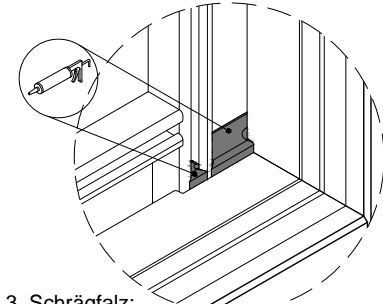
2. Doppelfalz / Einfalz: Blendrahmendichtung ausklinken



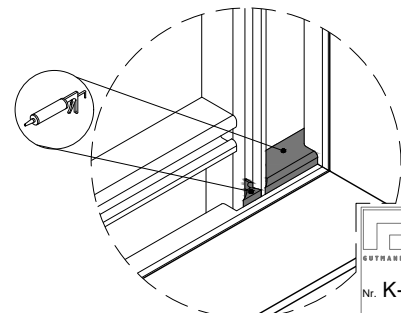
2. Schrägfalz: Dichtung HA 3041 N ausklinken



3. Doppelfalz / Einfalz: mit dauerelastischem Dichtstoff absiegeln



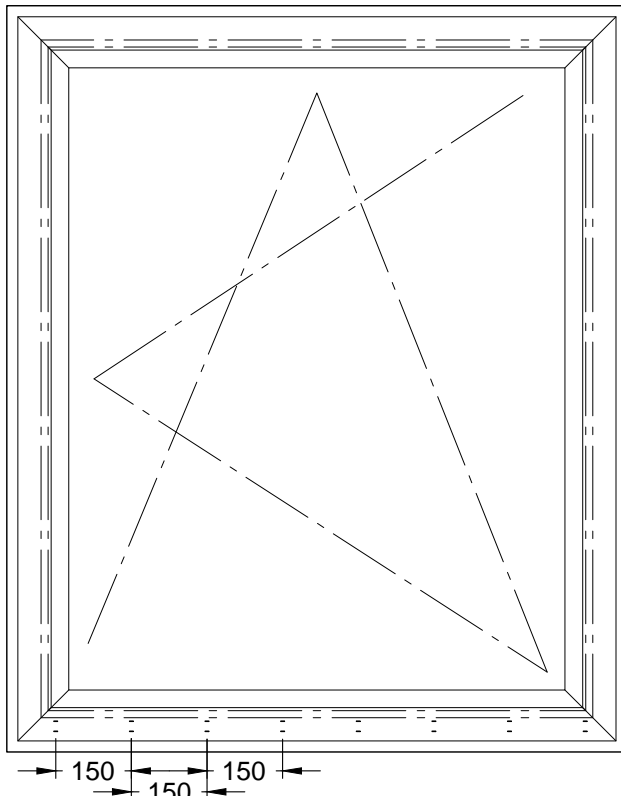
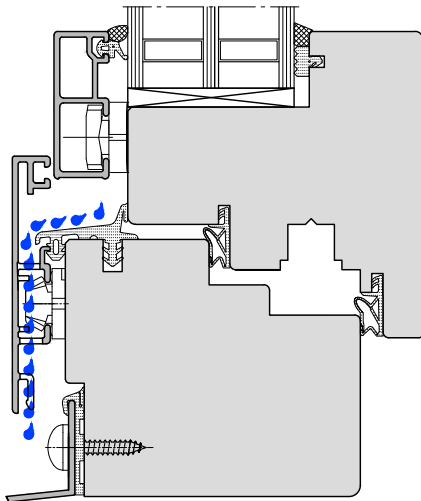
3. Schrägfalz: mit dauerelastischem Dichtstoff absiegeln



GUTMANN
Nr. K-02721
Version: 00

Entwässerung

Verdecktliegende Entwässerung (Standard)



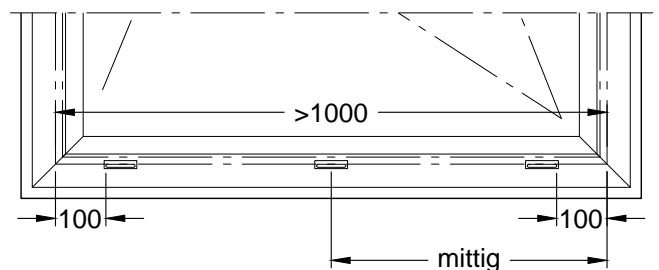
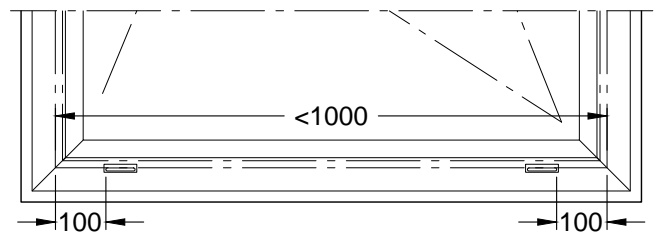
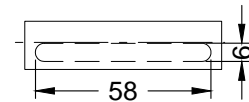
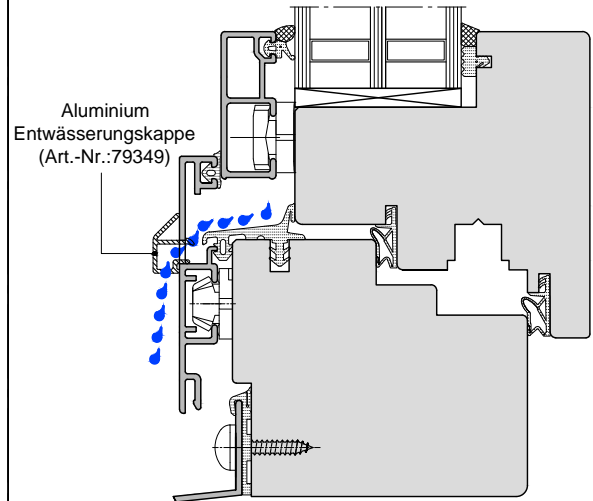
Kontrolle der Entwässerung bei Einbau der Fenster im Maueranschlag

Werden Fensterelemente im Maueranschlagen eingebaut, kann es unter Umständen möglich sein, dass eine werksseitig vorgestanzte Entwässerungsöffnung auch hinter dem Anschlag liegt.

Diese Öffnung muss mit Dichtstoff verschlossen werden, damit kein unkontrollierter Wassereintritt hinter dem Anschlag auftreten kann.

Die erforderliche Entwässerung muss dann durch eine zusätzliche, versetzt angebrachte $\varnothing 6$ mm Bohrung im Bereich, der vom Fensterblech o.ä. untergriffen wird, sichergestellt werden.

Sichtbare Entwässerung



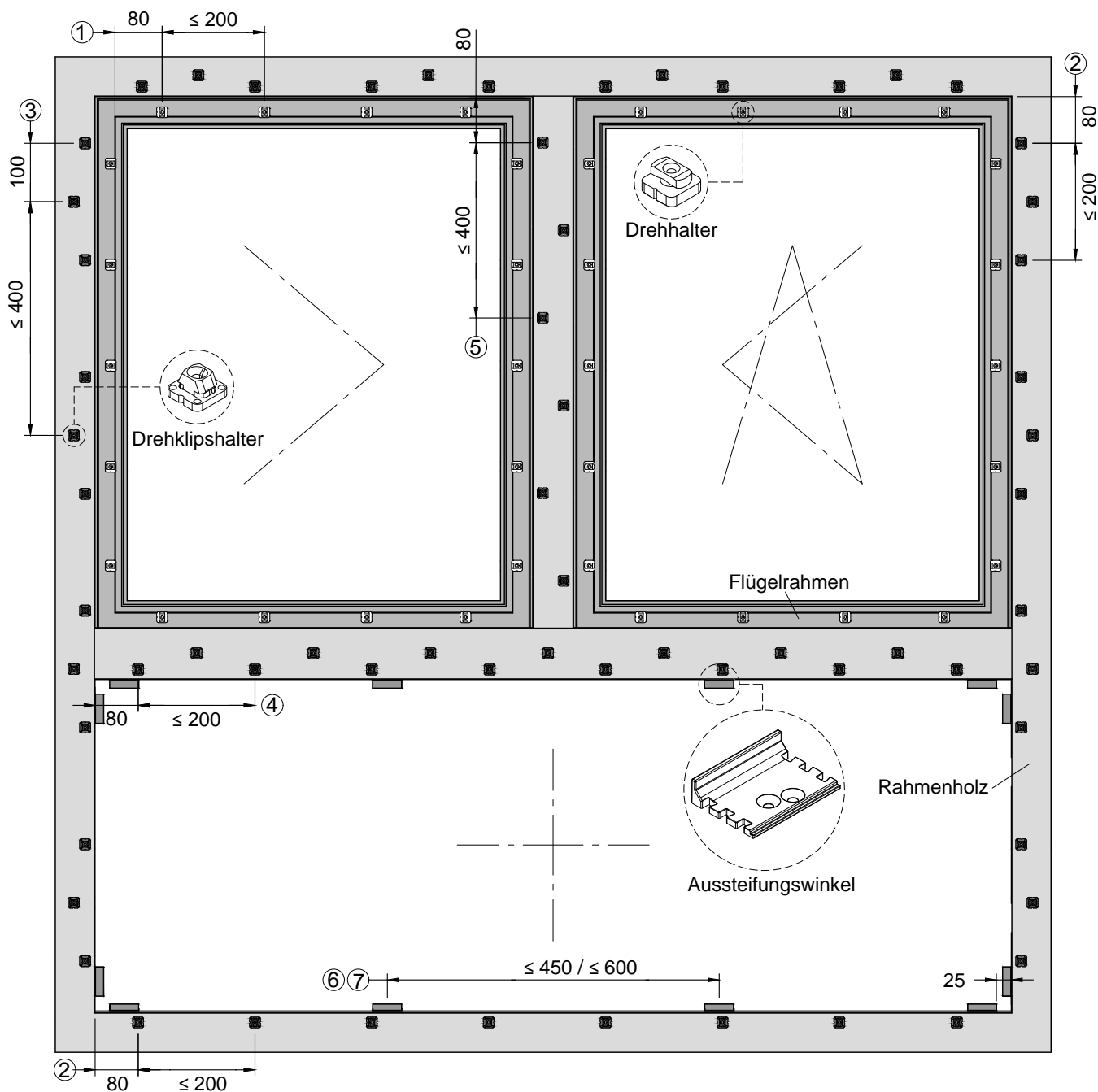
Für den Fall, dass die verdecktliegende Standard-System-Entwässerung nicht ausgeführt werden kann, ist es möglich, Wasserablauföffnungen an der Außenseite der Profile zu fräsen und diese mit Kappen abzudecken. Bis zu einer Holzblendrahmenlichte von 1000 mm sind zwei Öffnungen je 100 mm von Blendrahmenlichte, bei breiteren Elementen ist eine zusätzliche mittige Öffnung vorzusehen.

Der maximal zulässige Abstand zwischen den Entwässerungsöffnungen beträgt 800 mm.

Empfohlen wird die sichtbare Entwässerung bei Rahmen für Einsatzfenster in Pfosten-Riegel-Fassaden.

Bei sichtbarer Entwässerung ist im unteren Alu-Rahmenquerstück grundsätzlich die Dichtung HA 3062 einzusetzen.

Halter- / Aussteifungswinkelpositionen



Halterbefestigung:

1. Flügel mit Drehhaltern: 80 mm Abstand von der Ecke | max. 200 mm Abstand von Halterachse zu Halterachse
2. Blendrahmen-Innenkammer mit Drehklipshalter: 80 mm Abstand von der Ecke | max. 200 mm Abstand von Halter zu Halter
3. Blendrahmen-Außenkammer mit Drehklipshalter: 100 mm Abstand vom ersten Drehklipshalter in der Blendrahmen-Innenkammer | max. 400 mm Abstand von Halter zu Halter
4. Setzholz und Kämpfer mit Drehklipshalter: Kammern die an Festverglasung grenzen: 80 mm Abstand von der Holzlichte | Abstand max. 200 mm
5. Setzhölzer mit Drehklipshalter: Kammern die an zu öffnenden Flügel angrenzen: 80 mm Abstand von der Holzlichte | Abstand 400 mm

Aussteifungswinkel bei Festverglasung:

6. Bei Einsatz von Drehhaltern: 25 mm Abstand von der Ecke | max. 600 mm Abstand von Winkel zu Winkel
7. Bei Einsatz von Drehklipshaltern: 25 mm Abstand von der Ecke | max. 450 mm Abstand von Winkel zu Winkel

Achtung: Die angegebenen max. Halterabstände sind u.a. abhängig von der Größe des Elementes, dem Einbauort und evtl. zusätzlicher Lasteinwirkungen und kann in der konkreten Anwendung auch kleiner ausfallen.

Da die genauen Befestigungsabstände variieren und EDV-technisch nicht exakt erfasst werden können, werden bei Angebotserstellung und Auftragsabwicklung pauschal 5 Stück Halter / lfdm Profil angenommen. Es wird empfohlen, durch eigene Lagerhaltung die entsprechenden Artikel vorrätig zu halten, um Schwankungen des auftragsabhängigen Bedarfs auszugleichen.

Halterbefestigung

Allgemeines

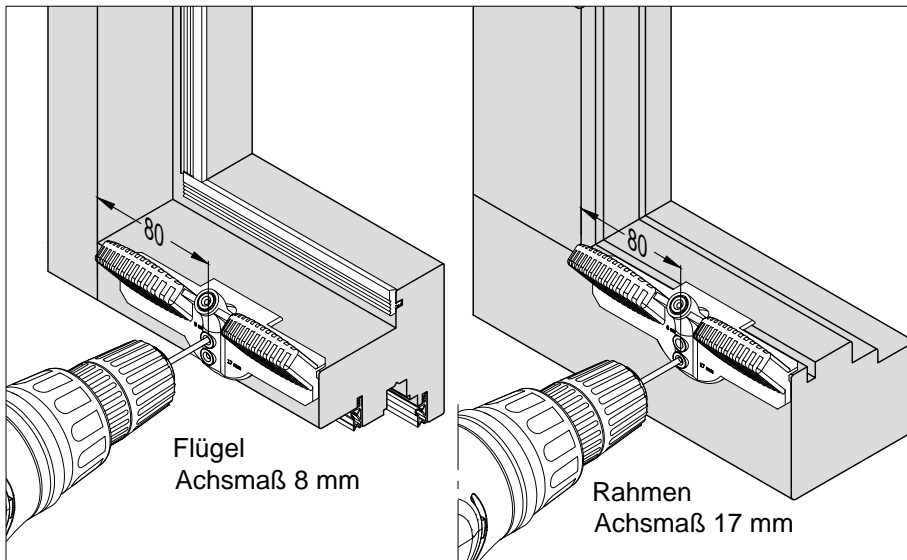
Die Befestigung der Alu-Rahmen auf dem Holzteil erfolgt mit Drehhaltern, Drehklipshaltern oder Klipshaltern.

Für Flügelrahmen sind in der Regel Drehhalter vorgeschrieben.

Es stehen Halter mit 2, 3, 4, 5 und 6 mm Sockelhöhe zur Verfügung, um verschiedene Holzüberschläge (15, 16 und 17 mm) ausgleichen zu können.

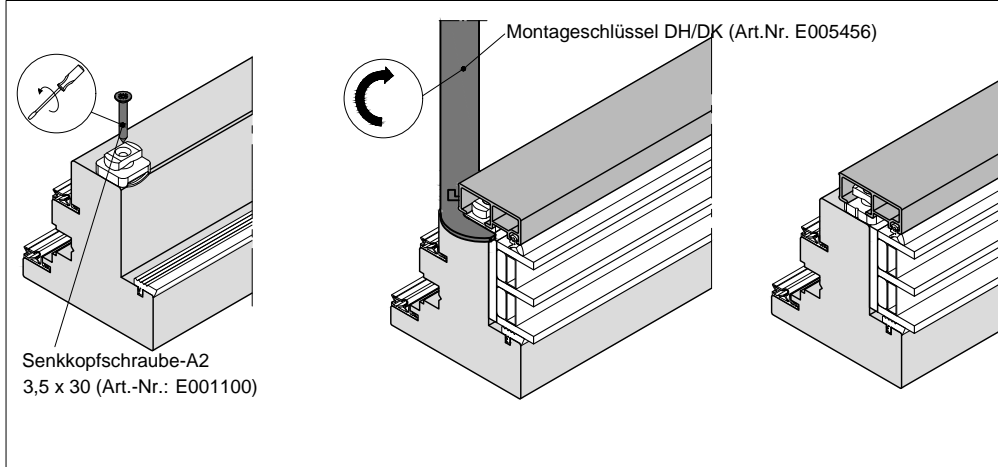
Zur Auswahl stehen magazinierte Halter für Schraubautomaten, Halter mit Kunststoff-Anschlägen, Halter die mit Schablonen ausgerichtet werden und schraubenlose Halter zum Einhängen.

Die Halter werden auf dem Holzrahmen positioniert und mit Senkkopfschrauben-A2 3,5 x 30 mm (Art.-Nr.: E001100) verschraubt.



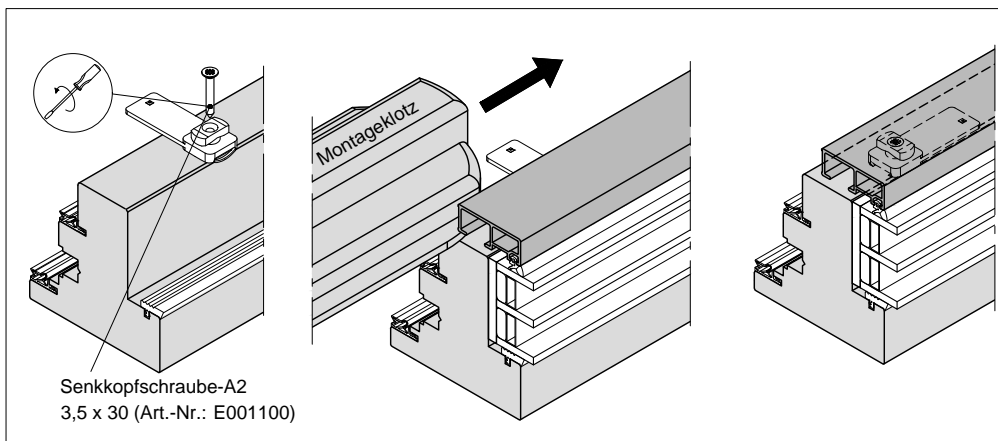
Die Halter sind mit einem 2.5 mm Bohrer vorzubohren.
Bei Einkammerprofilen kann die Bohrschablone GLR (Art.Nr.E006067) hierfür verwendet werden.
Zweikammerprofile sind anzureisen und ebenso vorzubohren.

Flügel | Drehhalter



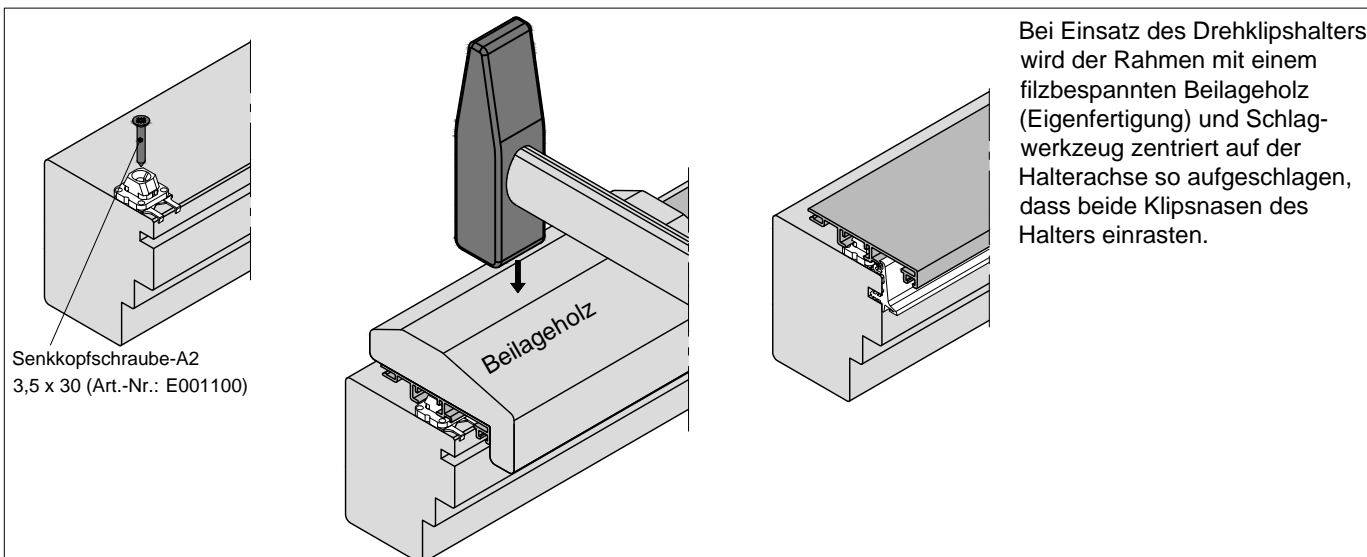
Werden Drehhalter eingesetzt, wird der Rahmen mit der Hand kräftig auf den Halter gedrückt und dieser gleichzeitig durch eine 90°-Drehung mit dem Montageschlüssel in der Profilkammer arretiert.
Bei Isolierglas, das über den Glasfalz steht, ist darauf zu achten, dass der Montageschlüssel nicht die Glaskante beschädigt!

Flügel | Drehhalter mit Verlängerung

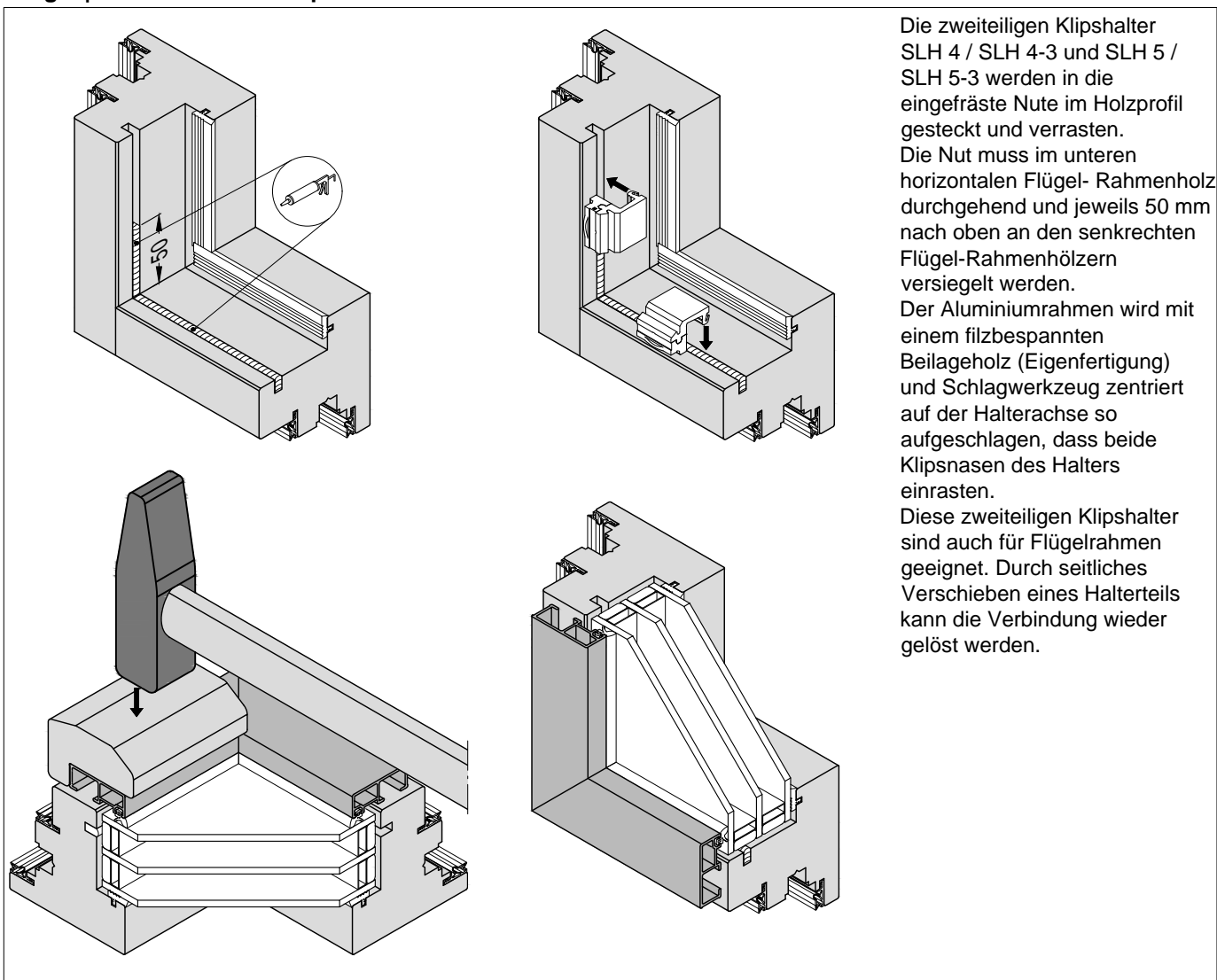


Die Spezial-Drehhalter mit einseitiger Verlängerung (DH 4-8 V und DH 5-8 V) ermöglichen eine besonders schnelle Rahmenmontage, in dem die Halter an der Verlängerung um 90° mit einem abgerundeten Montageholz (Eigenfertigung) gedreht werden. Das Montageholz wird dabei mit mäßigem Druck rund um die Außenkante des Rahmens geführt.

Blendrahmen | Drehklipshalter



Flügel | Schraubenloser Klipshalter



Allgemeines

Prüfung der Befestigung

Nach dem Montagevorgang ist durch eine Sichtkontrolle sicherzustellen, dass alle Halter richtig eingerastet sind. Dies ist an Markierungsritzen am Haltersockel und am festen Sitz des Profils auf dem Sockel erkennbar.

Demontage

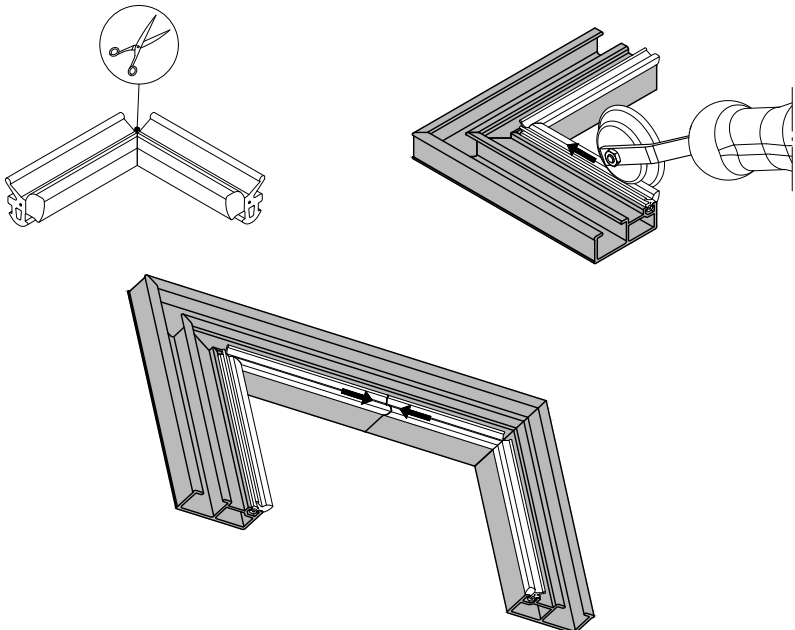
Bei Bedarf können die Rahmen durch eine 90°-Drehung der Dreh- und Drehklipshalter gelöst werden.

Dichtungen

Allgemeines

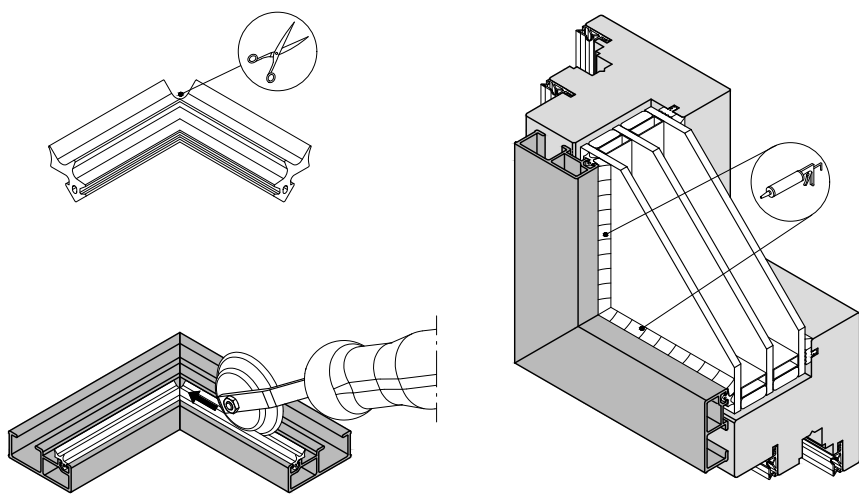
Die einschlägige Norm EN 1279-1 lässt als Glasdickentoleranz für Zweifach-Isoliergläser aus Floatglas ± 1 mm und aus Sondergläsern $\pm 1,5$ mm, bei Dreifach-Isoliergläsern aus Floatglas $\pm 1,4$ mm und aus Sondergläsern $\pm 2,6 / - 1,4$ mm zu. Bei Trockenverglasungen mit Dichtprofilen sind Toleranzen von mehr als $\pm 0,5$ mm durch angepasste Dichtungsdicken entsprechend der Systemvorgaben auszugleichen. Für die Trockenverglasung stehen Profildichtungen mit 4, 5 und 6 mm Spaltmaß außen, sowie 2 - 6 mm Spaltmaß innen zur Verfügung. Die Möglichkeit zur Anpassung an die Glasdickentoleranzen kann aus verschiedenen Gründen eingeschränkt sein, z. B. bei Hartanlage am Holz innen ohne Vorlegeband oder bei besonderen Dichtungen, die nur für ein Spaltmaß verfügbar sind (z. B.: HA 3064/3, HA 3069). Insbesondere in diesen Fällen sollten Gläser mit einer ausdrücklich geforderten maximalen Glasdickentoleranz von ± 1 mm bestellt und verbaut werden. Das Randverbundsystem des eingesetzten Isolierglases muss ausreichend druckstabil für die ausgeführte Andruckverglasung sein. Außerdem ist darauf zu achten, dass die eingesetzten Gläser umlaufend zum Glasfalzgrund mindestens 5 mm Luft aufweisen, um die Glasfalzbelüftung zu gewährleisten.

Trockenverglasung außen



Die äußere Verglasungsdichtung HA 3060 m.F.-N bzw. HA 3060/5 N m.F. bzw. HA 3060/6 m.F. wird in die Verglasungsnut des Profiles mit dem GUTMANN Dichtungsroller eingerollt. Bei Gehungsecken wird die Dichtung um die Ecke gezogen und bildet so eine geschlossene Ecke. Damit sich die Dichtung ohne Verwerfung sauber um die Ecke führen lässt, ist es sinnvoll, die äußeren Dichtungslippen an der Gummirahmen-Ecke ca. 3 mm tief einzuschneiden. Der Stoß der Dichtung wird mittig am oberen Querprofil ausgeführt. An T-Stößen der Profile wird die Dichtung ebenfalls ohne Unterbrechung um die Ecke gezogen und rückseitig eingeschnitten. Der Stoß erfolgt ebenfalls oben quer. Die Dichtung ist generell, besonders aber am Stoß, mit ca. 1% Übermaß einzubauen.

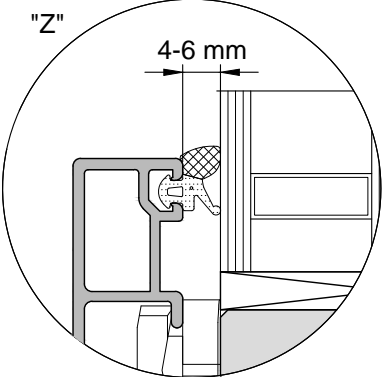
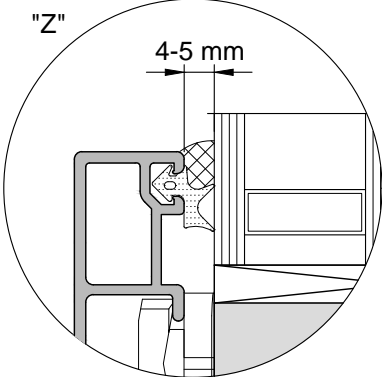
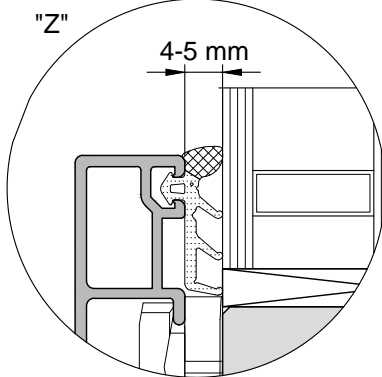



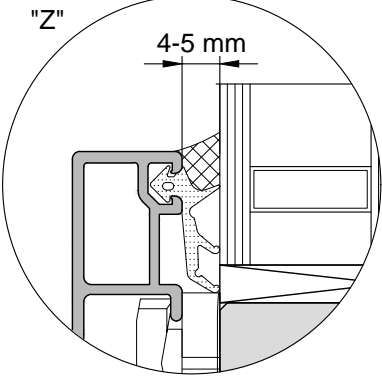
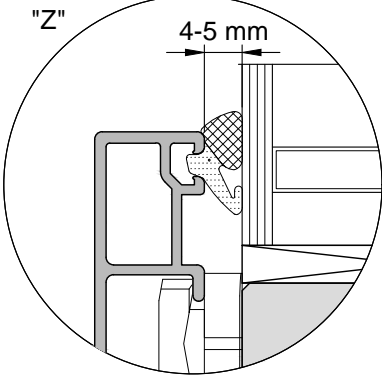
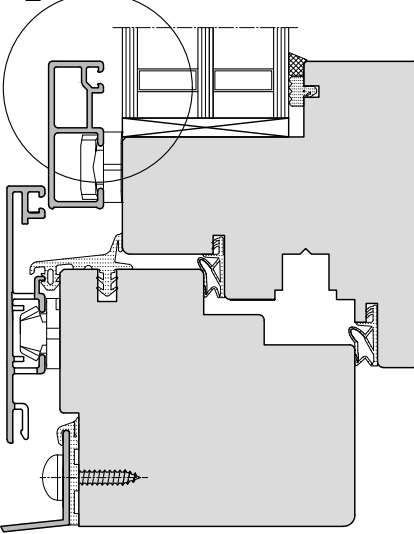
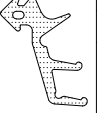

Nassverglasung außen



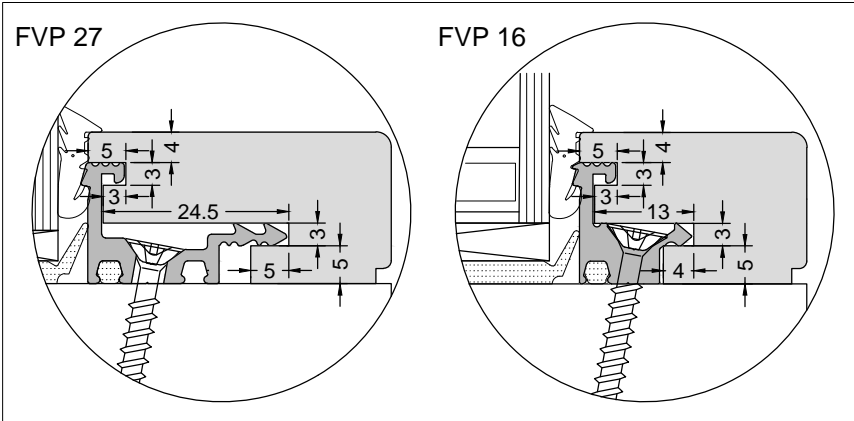
Bei Nassverglasung außen wird das Dichtprofil HA 3061 eingesetzt. Bei Gehungsecken wird die Dichtung um die Ecke gezogen und bildet so eine geschlossene Ecke. Damit sich die Dichtung ohne Verwerfung sauber um die Ecke führen lässt, ist es sinnvoll, die am meisten gedehnten äußeren Dichtungslippen an der Gummirahmen-Ecke ca. 3 mm tief einzuschneiden. Der Bereich zwischen Aluminiumprofil, Dichtung und Glas wird mit geeignetem Dichtstoff abgedichtet. Die Vorbehandlung der Alu-Profile (reinigen, primern) sowie der geeignete Dichtstoff ist mit den Dichtstoffherstellern abzustimmen.

Dichtungen

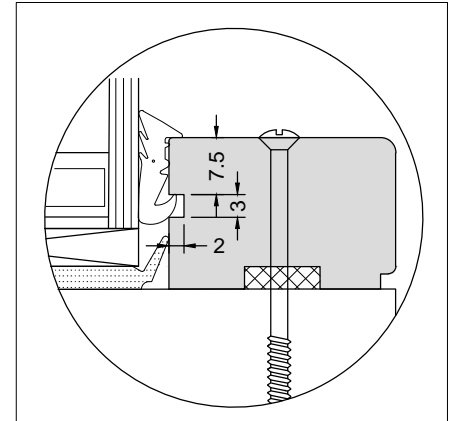
Varianten Verglasungsdichtung außen

 <p>"Z" 4-6 mm</p> <p>Standarddichtung</p>	 <p>"Z" 4-5 mm</p> <p>Dichtung für Nassverglasung</p>	 <p>"Z" 4-5 mm</p> <p>Verbesserte Wärmedämmung</p>																		
 <table border="1"> <thead> <tr> <th>Dichtung</th> <th>Spaltmaß</th> </tr> </thead> <tbody> <tr> <td>HA 3060 m.F.-N</td> <td>= 4 mm</td> </tr> <tr> <td>HA 3060/5 N m.F.</td> <td>= 5 mm</td> </tr> <tr> <td>HA 3060/6 m.F.</td> <td>= 6 mm</td> </tr> </tbody> </table>	Dichtung	Spaltmaß	HA 3060 m.F.-N	= 4 mm	HA 3060/5 N m.F.	= 5 mm	HA 3060/6 m.F.	= 6 mm	 <table border="1"> <thead> <tr> <th>Dichtung</th> <th>Spaltmaß</th> </tr> </thead> <tbody> <tr> <td>HA 3061</td> <td>= 4-5 mm</td> </tr> </tbody> </table>	Dichtung	Spaltmaß	HA 3061	= 4-5 mm	 <table border="1"> <thead> <tr> <th>Dichtung</th> <th>Spaltmaß</th> </tr> </thead> <tbody> <tr> <td>HA 3060 HW m.F.</td> <td>= 4 mm</td> </tr> <tr> <td>HA 3060/5 HW m.F.</td> <td>= 5 mm</td> </tr> </tbody> </table>	Dichtung	Spaltmaß	HA 3060 HW m.F.	= 4 mm	HA 3060/5 HW m.F.	= 5 mm
Dichtung	Spaltmaß																			
HA 3060 m.F.-N	= 4 mm																			
HA 3060/5 N m.F.	= 5 mm																			
HA 3060/6 m.F.	= 6 mm																			
Dichtung	Spaltmaß																			
HA 3061	= 4-5 mm																			
Dichtung	Spaltmaß																			
HA 3060 HW m.F.	= 4 mm																			
HA 3060/5 HW m.F.	= 5 mm																			
 <p>"Z" 4-5 mm</p> <p>Nassverglasungsdichtung mit verbesserter Wärmedämmung</p>	 <p>"Z" 4-5 mm</p> <p>Stopfdichtung zur nachträglichen Montage</p>	 <p>"Z"</p>																		
 <table border="1"> <thead> <tr> <th>Dichtung</th> <th>Spaltmaß</th> </tr> </thead> <tbody> <tr> <td>HA 3061 HW m.F.</td> <td>= 4-5 mm</td> </tr> </tbody> </table>	Dichtung	Spaltmaß	HA 3061 HW m.F.	= 4-5 mm	 <table border="1"> <thead> <tr> <th>Dichtung</th> <th>Spaltmaß</th> </tr> </thead> <tbody> <tr> <td>HA 3060/4 ST-N</td> <td>= 4 mm</td> </tr> <tr> <td>HA 3060/5 ST</td> <td>= 5 mm</td> </tr> </tbody> </table>	Dichtung	Spaltmaß	HA 3060/4 ST-N	= 4 mm	HA 3060/5 ST	= 5 mm									
Dichtung	Spaltmaß																			
HA 3061 HW m.F.	= 4-5 mm																			
Dichtung	Spaltmaß																			
HA 3060/4 ST-N	= 4 mm																			
HA 3060/5 ST	= 5 mm																			

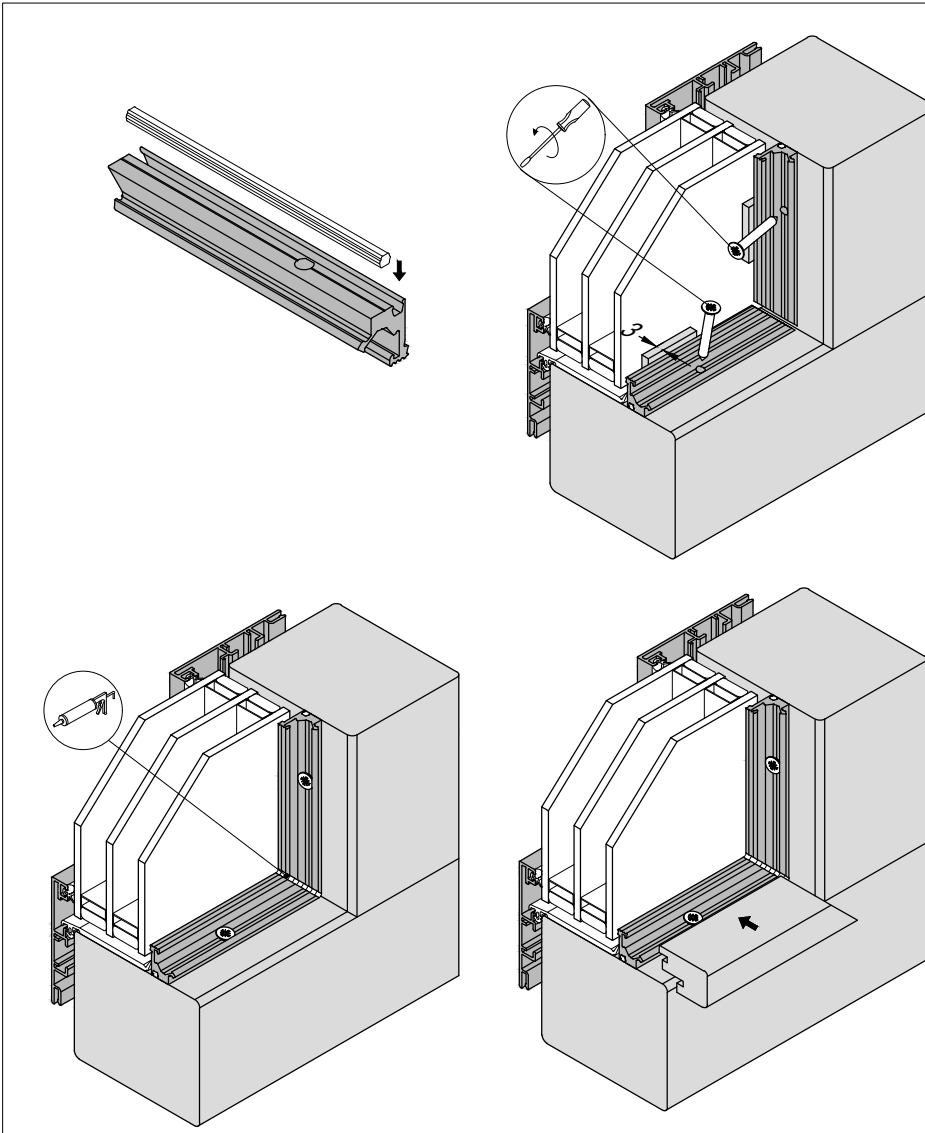
Fräßmaße unsichtbar geschraubte Glasleiste



Sichtbar geschraubte Glasleiste



Festverglasung mit unsichtbar geschraubter Glasleiste



Das FVP Profil wird auf Gehung mit ca. 3 mm Luft zugeschnitten. Die angefeuchtete Rundschnur wird eingerollt. FVP Profil wird mit Abstandsklötzen 3 mm zur nach außen gedrückten Scheibe positioniert und unter mäßigem Handdruck des Profils mit Senkkopfschraube-A2 4 x 30 verschraubt. (Das Profil drückt sich beim Verschrauben an) Die Gehung des Profils wird mit Dichtstoff abgedichtet. Holzglasleiste wird aufgeschoben. Dichtung HA 3063 N m.F. einrollen. Bei Bedarf mittig punktuell mit Silikon sichern.

Dichtungen

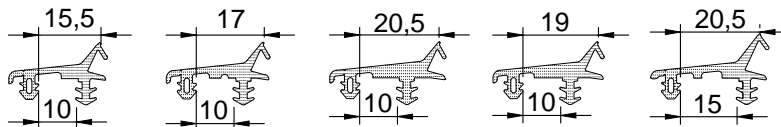
Varianten Verglasungsdichtung innen

<p>Standarddichtung mit waagrechter Nut</p>	<p>Variante mit senkrechter Nut *(Nassverglasung möglich)</p>	<p>Variante mit senkrechter Nut</p>																						
<table border="1"> <thead> <tr> <th>Dichtung</th> <th>Spaltmaß</th> </tr> </thead> <tbody> <tr> <td>HA 3065/1 m.F.</td> <td>= 1 mm</td> </tr> <tr> <td>HA 3065/2 m.F.</td> <td>= 2 mm</td> </tr> <tr> <td>HA 3065/3 m.F.</td> <td>= 3 mm</td> </tr> <tr> <td>HA 3065/4 m.F.</td> <td>= 4 mm</td> </tr> <tr> <td>HA 3065/5 m.F.</td> <td>= 5 mm</td> </tr> <tr> <td>HA 3065/6 m.F.</td> <td>= 6 mm</td> </tr> </tbody> </table>	Dichtung	Spaltmaß	HA 3065/1 m.F.	= 1 mm	HA 3065/2 m.F.	= 2 mm	HA 3065/3 m.F.	= 3 mm	HA 3065/4 m.F.	= 4 mm	HA 3065/5 m.F.	= 5 mm	HA 3065/6 m.F.	= 6 mm	<table border="1"> <thead> <tr> <th>Dichtung</th> <th>Spaltmaß</th> </tr> </thead> <tbody> <tr> <td>HA 3069</td> <td>= 5 mm</td> </tr> </tbody> </table>	Dichtung	Spaltmaß	HA 3069	= 5 mm	<table border="1"> <thead> <tr> <th>Dichtung</th> <th>Spaltmaß</th> </tr> </thead> <tbody> <tr> <td>HA 3064/3</td> <td>= 3 mm</td> </tr> </tbody> </table>	Dichtung	Spaltmaß	HA 3064/3	= 3 mm
Dichtung	Spaltmaß																							
HA 3065/1 m.F.	= 1 mm																							
HA 3065/2 m.F.	= 2 mm																							
HA 3065/3 m.F.	= 3 mm																							
HA 3065/4 m.F.	= 4 mm																							
HA 3065/5 m.F.	= 5 mm																							
HA 3065/6 m.F.	= 6 mm																							
Dichtung	Spaltmaß																							
HA 3069	= 5 mm																							
Dichtung	Spaltmaß																							
HA 3064/3	= 3 mm																							
<p>Glasstärke + a = Glasfalz</p> <p>Berechnungsbeispiel Dichtung HA 3065/3 m.F.: Glasstärke 44 + 3 = 47 Glasfalz = 47 mm</p>	<p>Glasstärke = Glasfalz</p> <p>Berechnungsbeispiel Dichtung HA 3069: Glasstärke 44 = 44 Glasfalz = 44 mm</p>	<p>Glasstärke + a = Glasfalz</p> <p>Berechnungsbeispiel Dichtung HA 3064/3: Glasstärke 44 + 3 = 47 Glasfalz = 47 mm</p>																						
<p>Scheibenverklebung</p> <table border="1"> <tr> <td colspan="2">Adapterprofil A 18 S</td> </tr> <tr> <td></td> <td>Dichtung HA 18 SV/4</td> </tr> <tr> <td></td> <td>Spaltmaß = 4 mm</td> </tr> </table>	Adapterprofil A 18 S			Dichtung HA 18 SV/4		Spaltmaß = 4 mm	<p>x) = Maße für komprimierte Dichtung</p>																	
Adapterprofil A 18 S																								
	Dichtung HA 18 SV/4																							
	Spaltmaß = 4 mm																							

Blendrahmendichtung Doppelfalz / Einfalz

Die Blendrahmendichtung kann in Eigenfertigung mit der System-Ausklingschere hergestellt werden. Die ausgeklinkten Ecken der Dichtungslippen sind mit GUTMANN EPDM-Klebstoff (Art.-Nr.:800004) zu verkleben. Die Dichtung wird mit dem Dichtungsroller für Blendrahmen in die Nut im Holzteil mit 1 % Übermaß eingerollt und oben quer gestoßen. Im Eckbereich ist bei Blendrahmendichtungen in Eigenfertigung unter der Dichtung Dichtstoff einzubringen. Es ist der korrekte Sitz der Blendrahmendichtung zu kontrollieren und gegebenenfalls nachzurichten. Alternativ kann die Blendrahmendichtung als fertig konfektionierter Rahmen aus hochwertigem eckvulkanisiertem EPDM bezogen werden.

Auswahl Einsatz für Ausklingschere

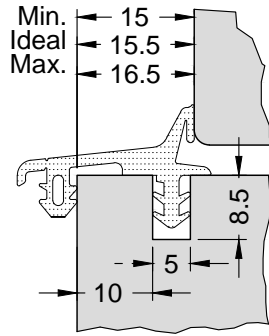


Dichtung	HA 3070 N	HA 3073 N	HA 3071 N	HA 3074	HA 3072-11 N
Ausklingschere	7924131	7924131	7924131	7924131	7924131
Anschlag	10 mm	10 mm	10 mm	10 mm	15 mm
Einsatz	E	E	D	D	D

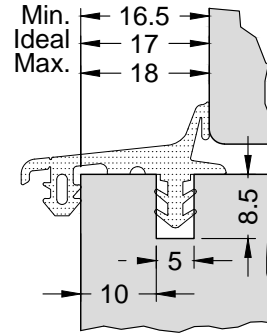
Blendrahmendichtung
Flügelversatz 15 - 16.5 mm

Flügelversatz 16.5 - 18 mm

HA 3070 N



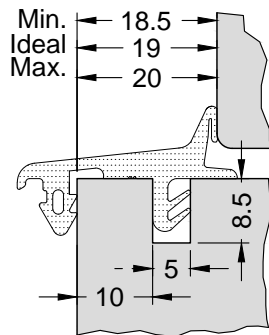
HA 3073 N



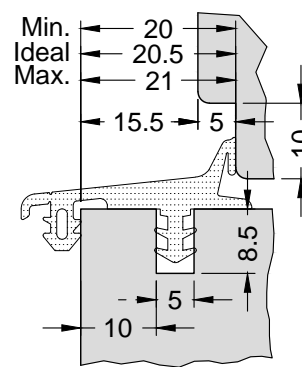
Flügelversatz 18.5 - 20 mm

Flügelversatz 20 - 21 mm

HA 3074



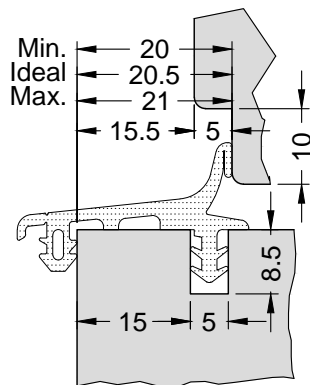
HA 3071 N



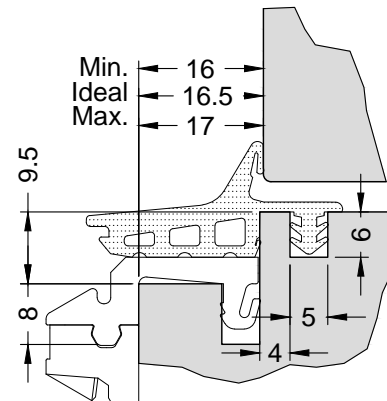
Flügelversatz 20 - 21 mm

Flügelversatz 16 - 17 mm

HA 3072-11 N



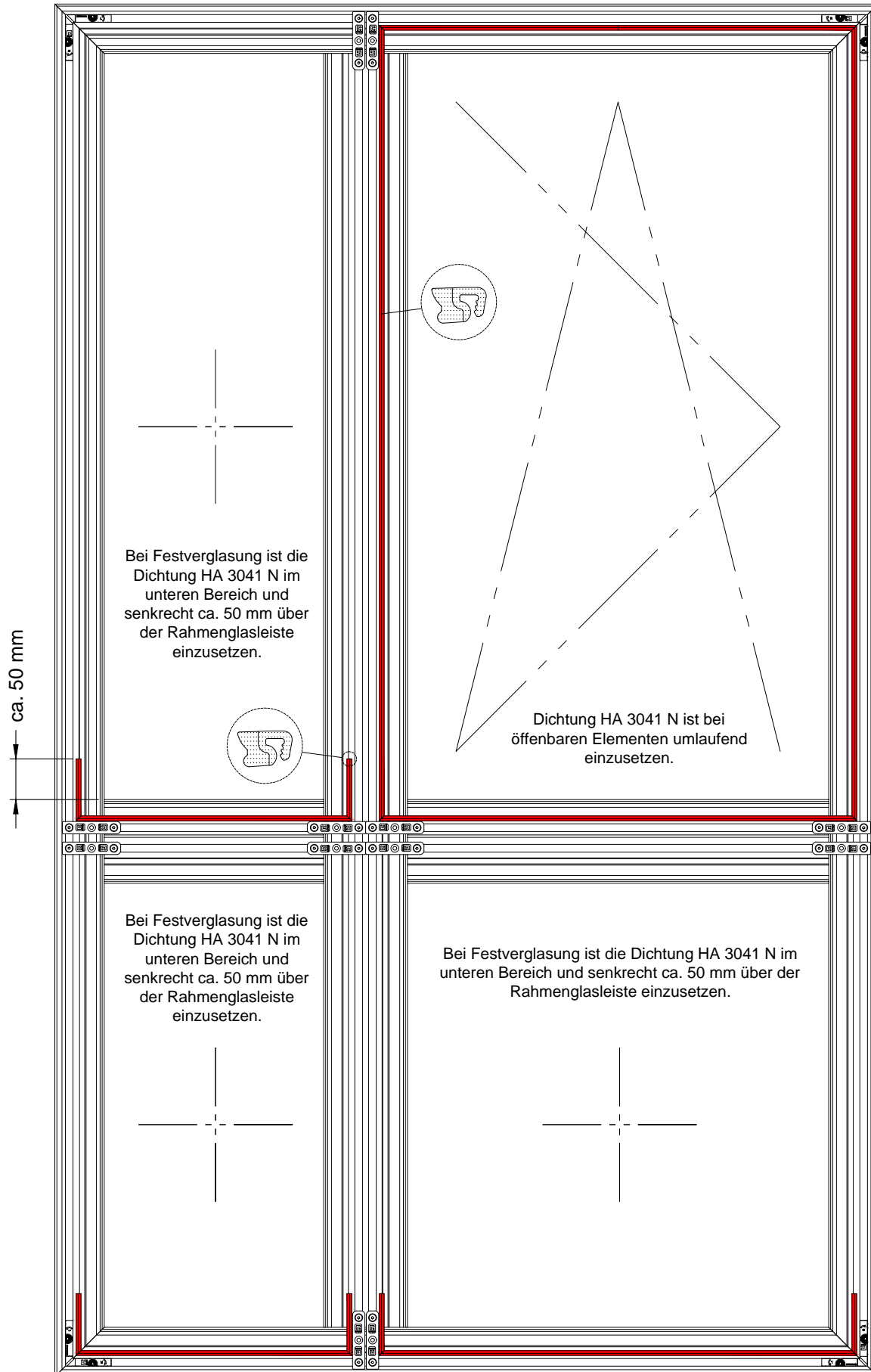
HA 3090



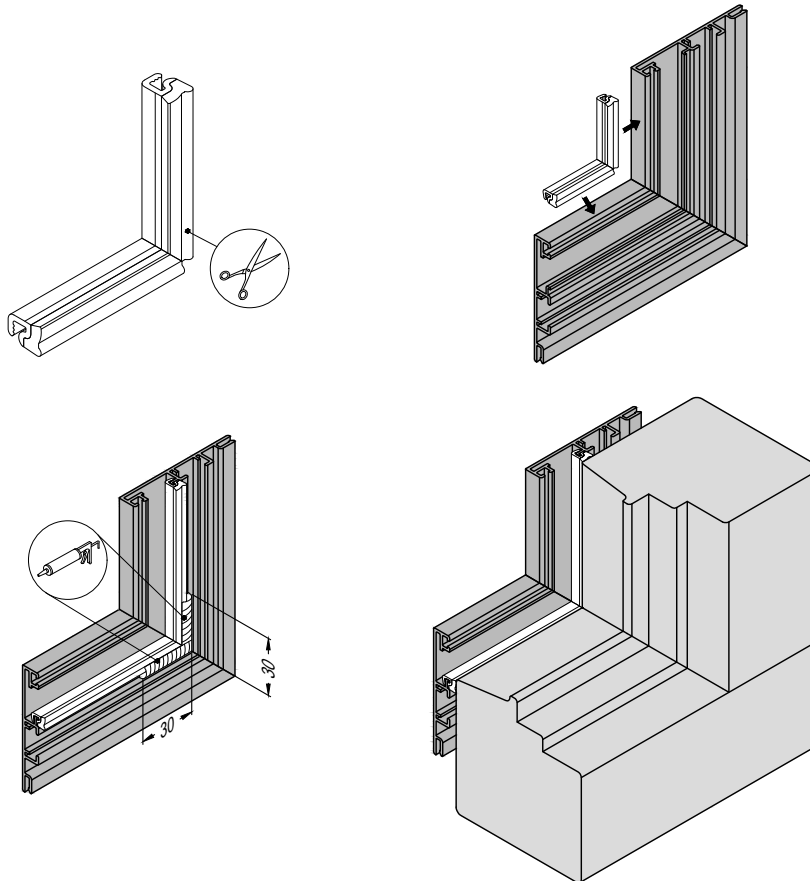
Min. Ideal Max. Bei fertig montiertem Flügel

GUTMANN
Nr. K-01156
Version: 00

Dichtungsmontage Schrägfalz

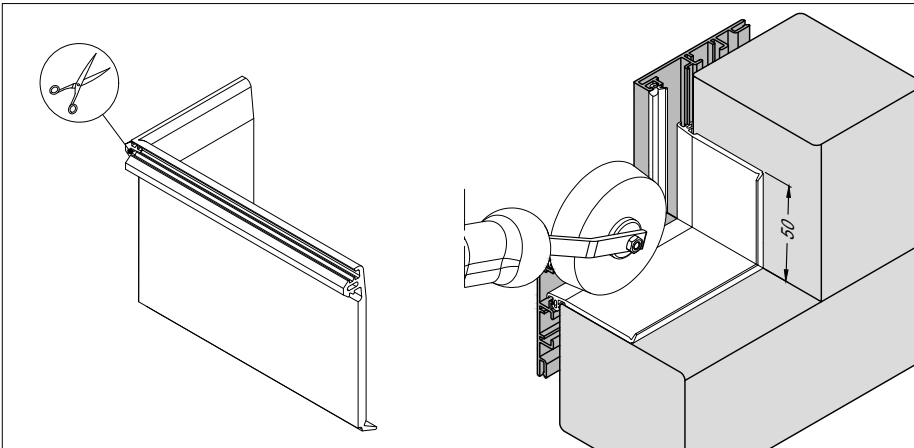


Blendrahmendichtung Schrägfalz



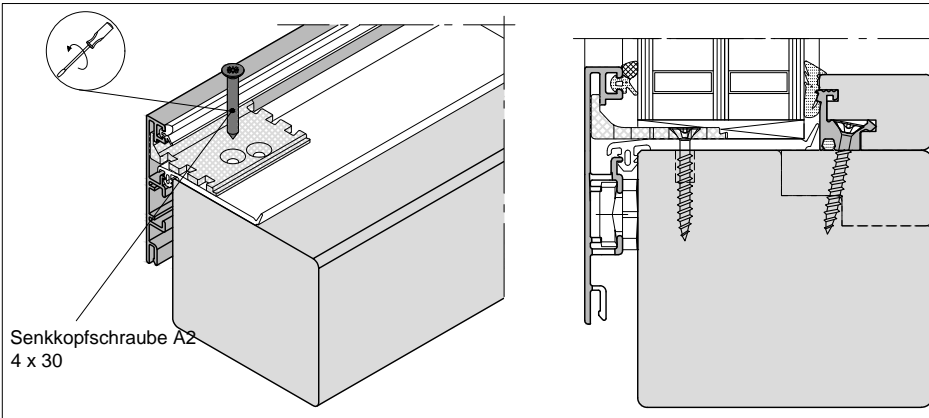
Die Dichtung HA 3041 N wird um die Gehrung herumgezogen und bildet eine geschlossene Ecke. Damit sich die Dichtung ohne Verwerfung sauber um die Ecke führen lässt, ist es sinnvoll, die äußeren Dichtungslippen an der Gummirahmen-Ecke ca. 3 mm tief einzuschneiden. Der Stoß der Dichtung wird mittig am oberen Querprofil stumpf ausgeführt. An T-Stößen der Profile wird die Dichtung ebenfalls ohne Unterbrechung herumgezogen und dabei rückseitig eingeschnitten und oben quer gestoßen. Die Dichtung ist stumpf mit ca. 1% Übermaß einzubauen. Vor der Montage des Aluminium-Rahmens wird im Eckbereich, mit einer Schenkellänge von je ca. 30 mm, EPDM-Dichtstoff aufgebracht. Die Abdichtung ist nur am Blendrahmen unten erforderlich.

**Festverglasung
Blendrahmendichtung Festverglasung**



Die Blendrahmendichtung für Festverglasung (HA 3080/1, HA 3082/1, HA 3084, HA 3085, HA 3086) wird im dargestellten Bereich ca. 5 mm eingeschnitten. Anschließend wird die Dichtung mit dem Dichtungsroller für Blendrahmendichtungen im unteren horizontalen Blendrahmenholz eingerollt, im vertikalen Blendrahmenholz wird die Dichtung ca. 50 mm nach oben gezogen. Alternativ zur Dichtung in der Rahmenlichte kann seitlich mit EPDM Dichtstoff (Art.-Nr.: 800001) abgedichtet werden.

Blendrahmen | Aussteifungswinkel



Im Bereich der Festverglasung sind zusätzliche Aussteifungswinkel (KW 36.12 N, KW 36.15 N, KW 36.17 N) einzusetzen. Die Aussteifungswinkel sind mit einer Senkkopfschraube A2 4 X 30 zu befestigen. Zur Befestigung des Winkels ist die Senkbohrung im Bereich der Nut auszuwählen. Abstände und Positionierung der Aussteifungswinkel sind den Angaben in Zeichnung K-02725 zu entnehmen.

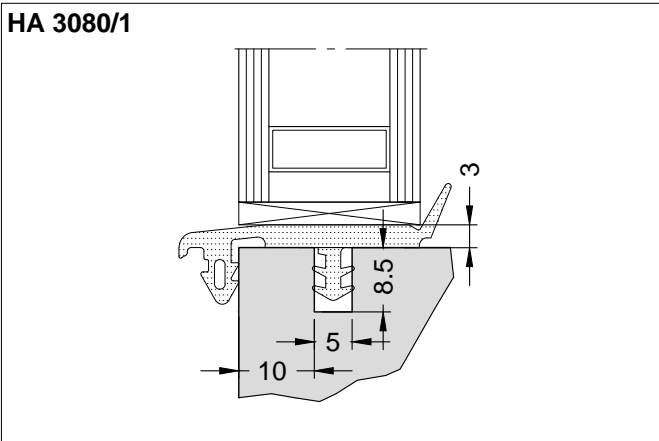
Nr. K-02734
Version: 00

Festverglasung

Blendrahmendichtung Festverglasung

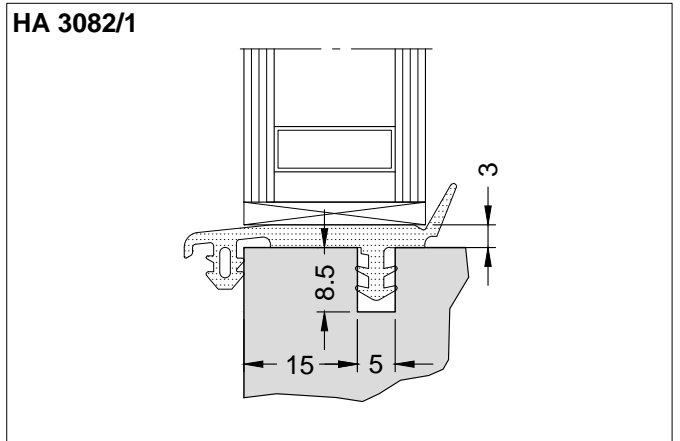
Glasstärke 24 - 28 mm

HA 3080/1



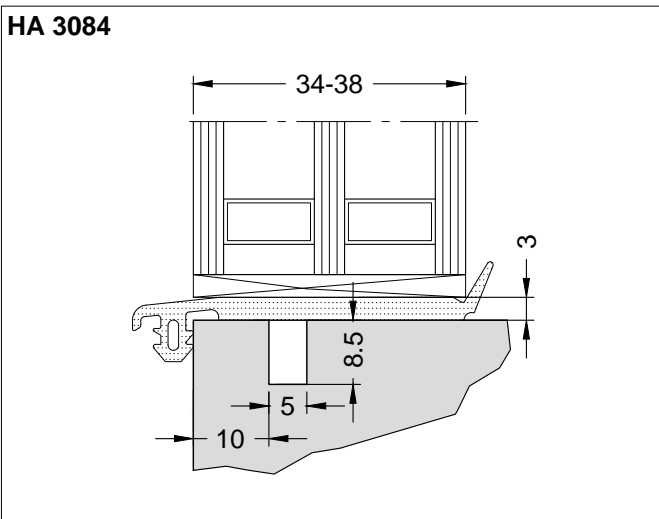
Glasstärke 24 - 28 mm

HA 3082/1



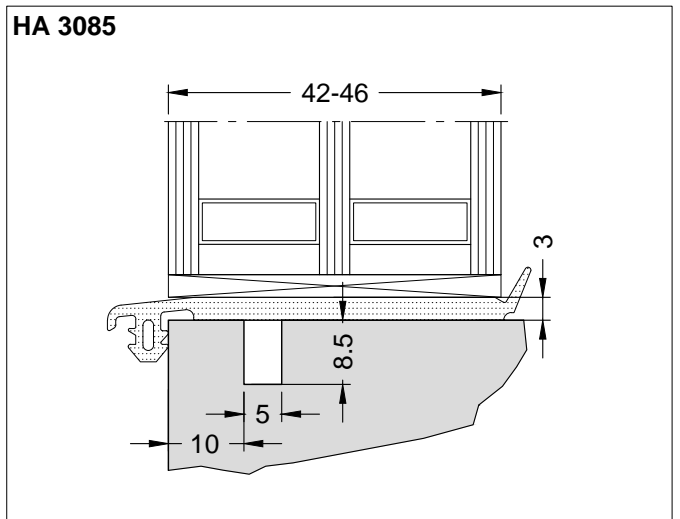
Glasstärke 34 - 38 mm

HA 3084



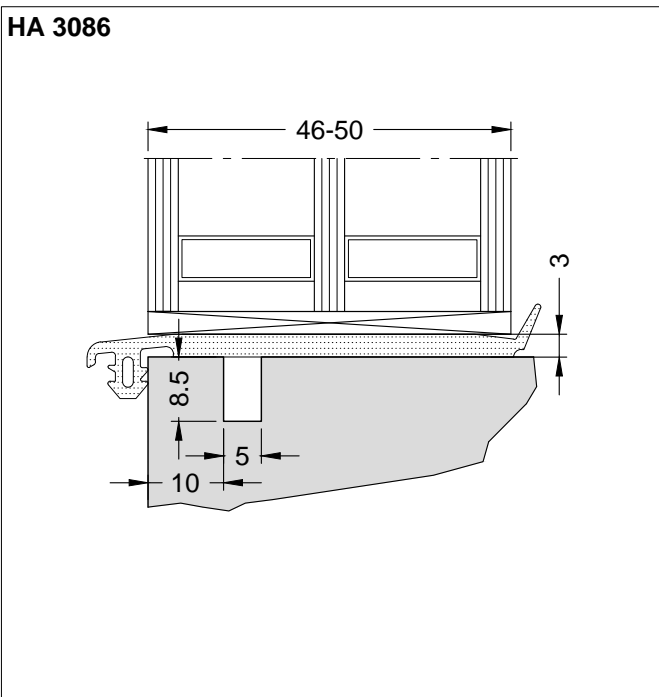
Glasstärke 42 - 46 mm

HA 3085



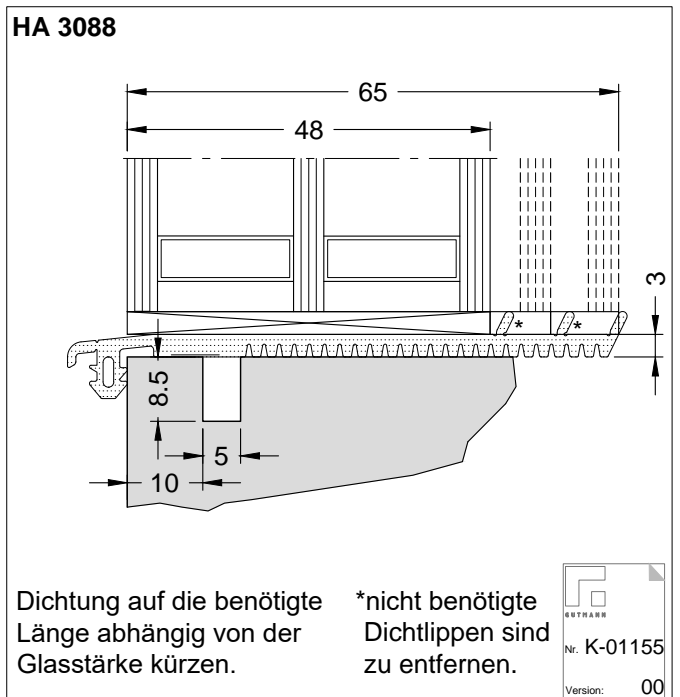
Glasstärke 46 - 50 mm

HA 3086



Glasstärke 48 - 65 mm

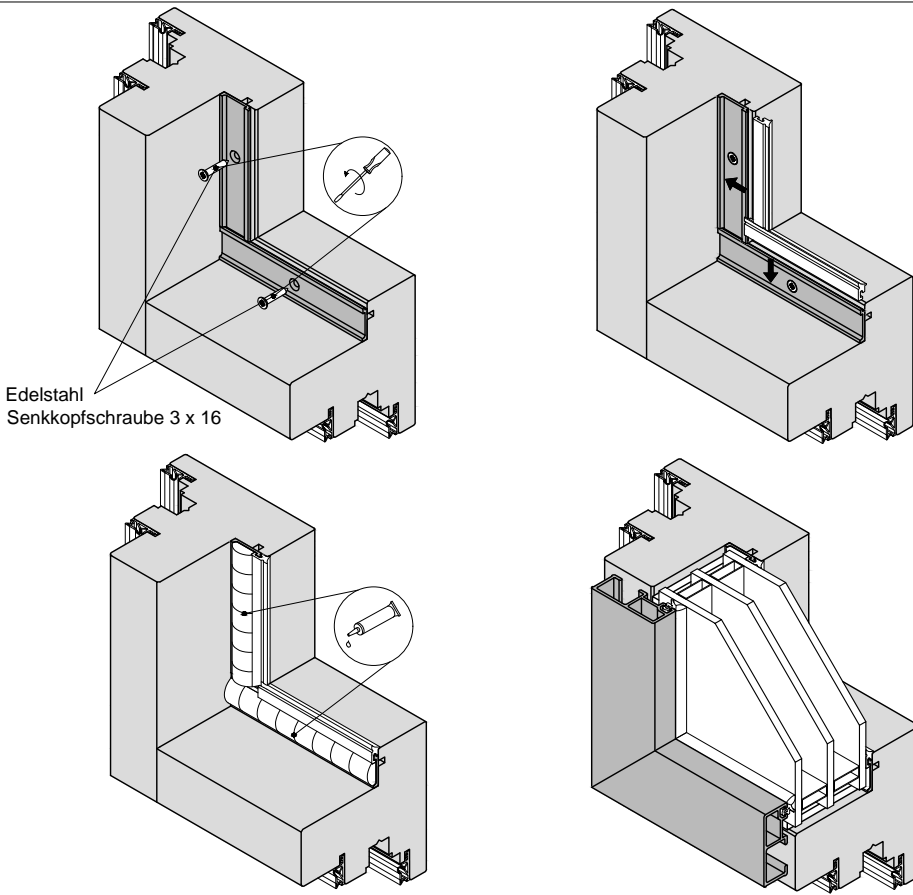
HA 3088



Dichtung auf die benötigte Länge abhängig von der Glasstärke kürzen.

*nicht benötigte Dichtlippen sind zu entfernen.

Scheibenverklebung

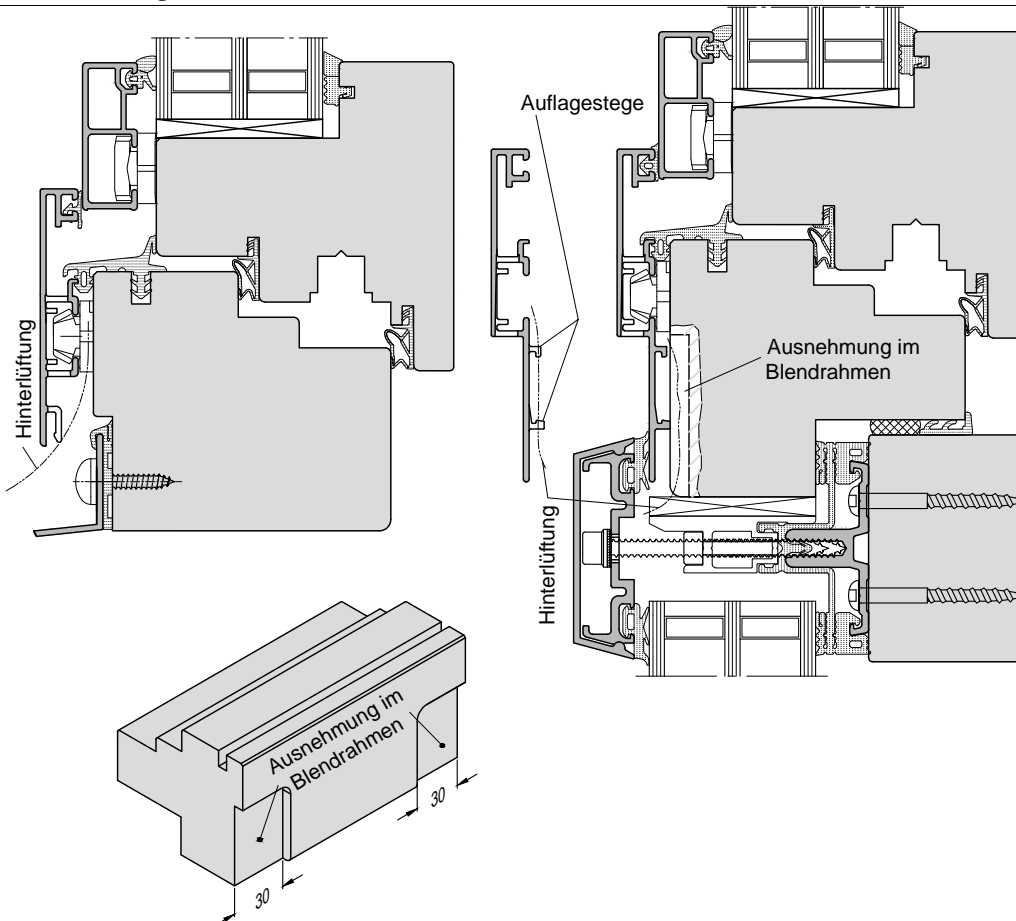


Edelstahl
Senkkopfschraube 3 x 16

Das Adapterprofil A18 S wird im Flügel verschraubt (stumpf gestoßen).
Die Dichtung HA 18 SV/4 wird auf das Adapterprofil A 18 S mit ca. 1% Übermaß eingezogen.
Die Ecken werden stumpf gestoßen. Durch den Einbau mit Übermaß entsteht eine geschlossene Ecke.
Klebstoff wird auf das Adapterprofil A 18 S aufgetragen. (Es können z.B. folgende Kleber verwendet werden:
Sika Tack-Plus (Fa. Sika)
Soudaseal 2 K (Fa. Soudal)
Soudal Fix All (Fa. Soudal)
Ramsauer 640 (Fa. Ramsauer)
Rotabond 2000 (Fa. KENT)
Eine Abstimmung mit dem Randverbund der Glasscheiben ist erforderlich)
Anschließend wird die gereinigte Scheibe eingesetzt.



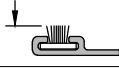
Achtung: Glas darf im Kleberebereich keine Oberflächenbeschichtung aufweisen!

Hinterlüftung

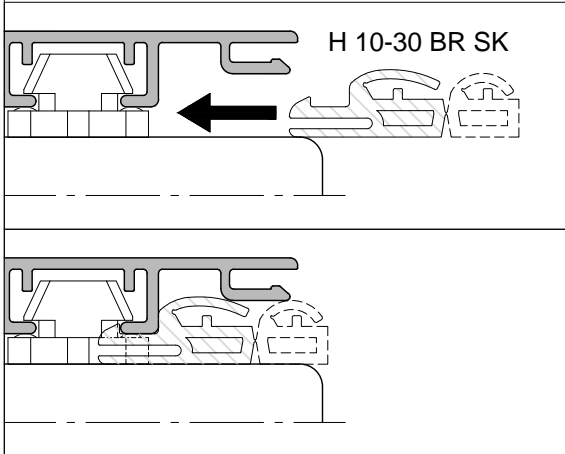


Die Aluschale wird systembedingt auf Abstand und mit Hinterlüftung zum Holzrahmen montiert. Es ist erforderlich, dass der Spalt zwischen Alu- und Holz-Rahmen an der Unterkante möglichst auf ganzer Breite im montierten Zustand des Fensters zur Hinterlüftung geöffnet bleibt.
Beim Einsatz in Pfosten-Riegel-Fassaden ist durch je 2 Klinkungen der beiden Auflagestege von je 30 mm Breite am Rahmen unten oder durch eine entsprechende Ausnehmung am Holzrahmen der Luftraum hinter dem Profil zur Hinterlüftung zu öffnen.

Auswahl Bürstenkeder

	Auswahl Rollenbürsten					RB 2 MS ist insbesondere für den Einbau von Minirollläden konzipiert, welche sehr dünne Rollladenstäbe aufweisen. Die Bürste wurde mittig mit einem Kunststoffverstärkungssteg ausgerüstet, damit auch sehr dünne Rollladenstäbe sicher geführt werden.	
	 innen	RB2 MS	RB2 MS	RB2	RB1		RB1
	 außen	RB2 MS	RB2	RB2	RB2		RB1
Rolloführungs - Breite B	8	9	10	12	14		
Stab - Nenndicke D	7-9	10-11	12-13	13-14	15-16		

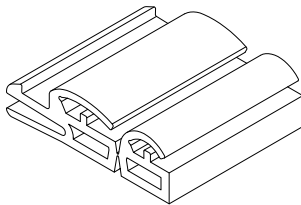
Verarbeitung Halter H 10-30-BR



Bei Einkammer-Rahmenprofilen ist der Aussteifungshalter H 10-30 BR SK (Art.-Nr.: E005764) einzusetzen. Der Halter nimmt die Druckbelastung des Bauanschlusses im hinteren Bereich des Aluminiumprofils auf. Die Halter werden mit einem Abstand von ca. 150 mm zur Rahmenlichte und mit einem maximalen Abstand von 300 mm zueinander eingesetzt. Es sind jedoch mindestens 3 Halter pro Rahmenseite einzusetzen.

Der Aussteifungshalter kann bei den unten aufgeführten Profilen eingesetzt werden:

BR 78.10-SK

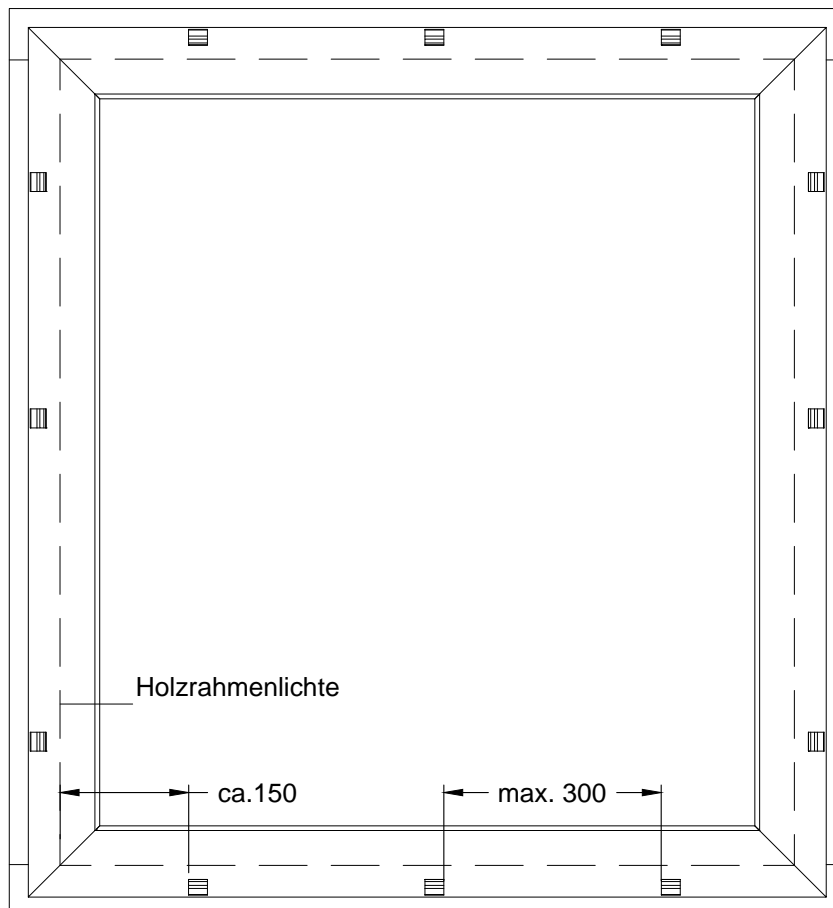
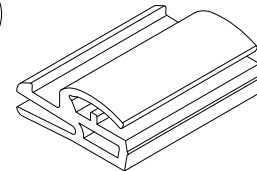


Bei folgenden Profilen ist der hintere Teil abzuschneiden:

- BR 58.10-SK
- BR 68.10-SK
- BR 68.19-SK
- BR 88.10 SK-I

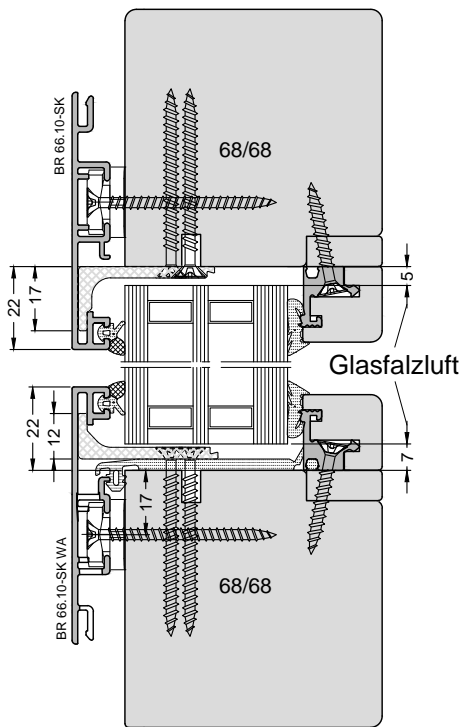


- BR F 48.10-SK
- MS B 72.10-SK
- MS B 92.10-SK

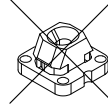


Absturzsichernde Verglasung nach DIN 18008

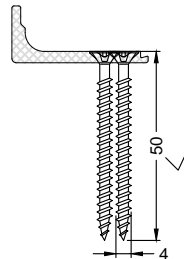
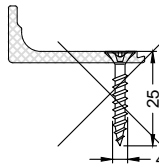
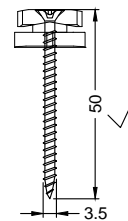
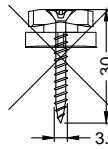
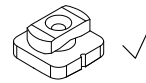
Darstellung Doppelfalz / Schrägfalz



Standard



Absturzsicherung



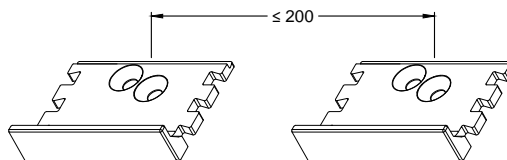
Zusätzliche Maßnahmen für den Bau von absturzsichernden Bauelementen (Festverglasung):

- Einsatz von Drehhaltern anstatt Drehklipshaltern.
- Drehhalter werden mit Senkkopfschrauben-A2 3,5 x 50 befestigt.
- Der Abstand der Haltewinkel KW 36-12 N, KW 36.15 N und KW 36-17 N darf höchstens 200 mm betragen.
- Die Haltewinkel werden mit Senkkopfschrauben-A2 4 x 50 befestigt.
- Glasfalzluft seitlich und oben darf max. 5 mm betragen, unten mit Festverglasungsdichtung max. 7 mm.

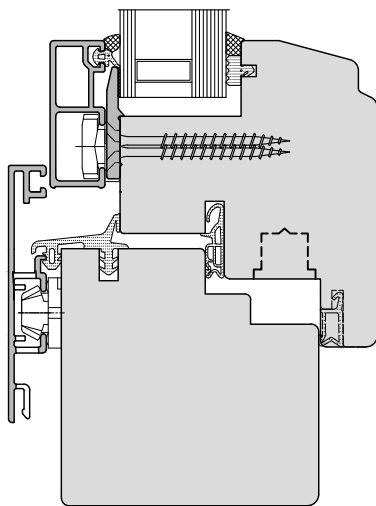
Einfalz

Bei Einfalzkonstruktionen kann der Drehhalter am Blendrahmen von 17 mm auf 15 mm gesetzt werden.

abP / Beurteilung zum abP sind über Firma GUTMANN Bausysteme erhältlich und Grundlage für Bau und Nachweisführung.



Einbruchhemmung



Einbruchhemmung RC 2 - GUTMANN Systemtechnik

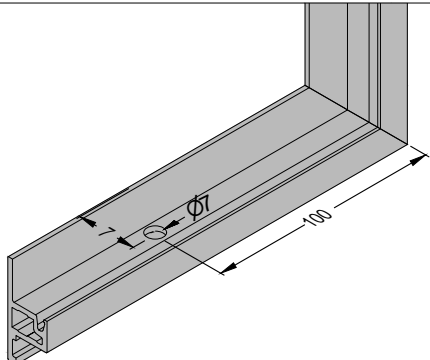
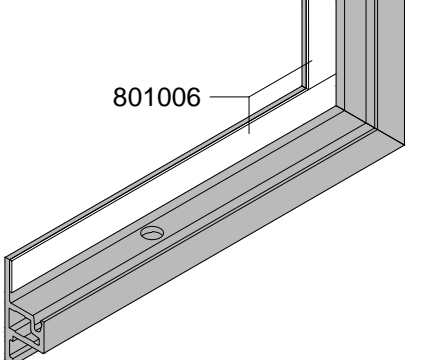
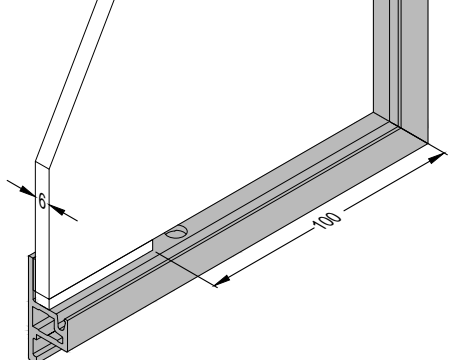
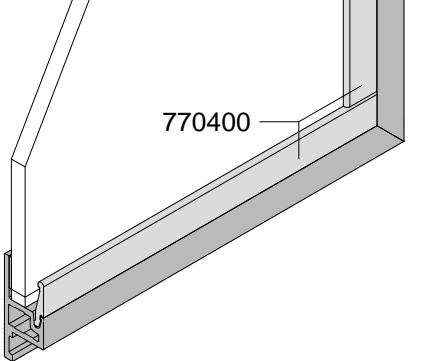
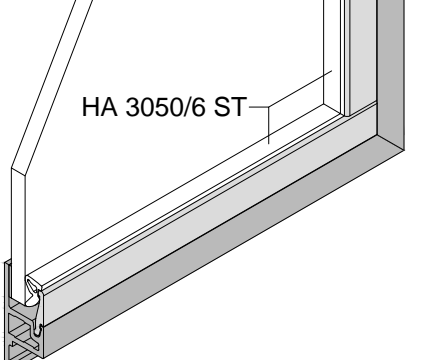
- Anwendung Holz-Aluminium-Systemen MIRA, MIRA contour, MIRA contour integral.
- Variable Flügelgrößen (Größenbegrenzung nur durch Beschlagsgrenzen).
- Holzarten mit einem spezifischem Gewicht ab 0,43 kg/dm³ ("ab Fichte")
- Holzdicken ab 68 mm
- Einfalz-, Doppelfalz-, Schrägfalz-, Schrägfalz 2, RS und CTS-Falzsysteme
- Verschiedene Öffnungsarten: Dreh, Drehkipp, Stulp, Oberlicht, Festverglasung, Paneele.
- Mit Beschlägen von GU, Maco, Roto, Siegenia und Winkhaus möglich.
- Beschlagsachse ab 9 mm.
- Anordnung P4A Scheibe innen oder außen möglich.
- Unterschiedliche Varianten der Glasanbindung möglich.
- Verschiedene Kleberfabrikate verwendbar lt. RC-Prüfnachweis.
- Kostengünstig auch ganz ohne Kleber an der Glasanbindung ausführbar.
- Montage auch vorgesetzt, mit Rollo und als Einspannelement.

Auch Einbruchhemmung RC3 verfügbar:

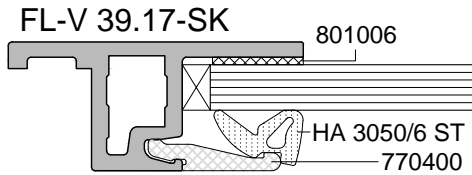
- Grundausswahl an Holz-Aluminium-Systemen, z.B. MIRA, MIRA contour,
- Die Größen der Flügel werden nur durch Beschlagsvorgaben begrenzt.
- Holzdicke ab 78 mm
- Spezielle Holz und Glasausswahl erforderlich

Die Unterlagen zum Einbruchschutz sind gegen Gebühr bei Fa. GUTMANN erhältlich.

Verbundflügel

	<p>Entwässerungsbohrung im unteren Profil beidseitig $\text{Ø } 7 \text{ mm}$ ca. 100 mm von der Rahmenaußenkante bauseits erstellen.</p>
	<p>Klebeband 801006 bündig mit Oberkante Flügelprofil aufbringen. Horizontal läuft das Klebeband durch, vertikal wird es dazwischen gestoßen.</p>
	<p>Fachgerecht verklotzen und 6 mm ESG-Scheibe einsetzen.</p>
	<p>Glasleiste 770400 in Flügelprofil eindrehen. Horizontale Glasleiste läuft durch, vertikale Glasleisten werden dazwischen gestoßen.</p>
	<p>Dichtung HA 3050/6 ST umlaufend eindrücken.</p>

Verbundflügel



Zu Beachten:

Lagerung des Klebebandes:

Für das verwendete Haftklebeband wird eine Lagerstabilität von 1 Jahr gewährt, unter Einhaltung der Vorgaben (Raumtemperatur ca. +20°C bis +30°C), normale Luftfeuchte (50-70%) und unter Ausschluss von UV-Belastung.

Verarbeitung Klebeband:

- Verarbeitungstemperatur zwischen +18°C und +35°C einhalten.
- Kondenswasserbildung durch Verwendung von kaltem Glas oder Profil ist auszuschließen.
- Die Glas- und Profiloberflächen müssen sauber, trocken und fettfrei sein. Hierzu muss mit einem geeigneten Reinigungsmittel (z.B. Isopropanol, Waschbenzin oder Spiritus) und mit Hilfe von sauberen, fusselreichen Tüchern gereinigt werden.
- Um eine sichere Verklebung gewährleisten zu können, dürfen keine Silikone oder silikonhaltige Dichtstoffe auf die zu verklebenden Oberflächen gelangen.
- Nach dem Profilschnitt wird das doppelseitige Klebeband mit dem Verbundflügelprofil, mit Hilfe des Handrollers verklebt.
- Das Glas ist mit Primer vorzubehandeln: Der Primer wird mit Hilfe von sauberen, fusselreichen Tüchern nur auf den Bereich der Glasklebeflächen dünn und gleichmäßig aufgetragen.
Unmittelbar nach dem Ablüften (ca. 3 min) erfolgt die Verklebung.
Im Besonderen sind die Verarbeitungshinweise und die Sicherheitsdatenblätter der Primer zu beachten.

Bezugsquelle Primer:

Sika Aktivator-205	DuploCOLL Primer G
Sika Deutschland GmbH	Lohmann GmbH & Co. KG
Tel.: +49 (0) 711 8009-0	Tel.: +49 (0) 26 31 34 - 0
E-Mail: industry@de.sika.com	E-Mail: info@lohmman-tapes.com

- Der Schutzliner muss unmittelbar vor der Glasverklebung entfernt werden. Es darf zu keiner Verunreinigung der Klebefläche vor der Glasmontage kommen.
- Vor der Montage des Glashalteprofils wird die Schutzfolie des Klebebandes an den Enden ca. 5 cm abgezogen. Danach wird das Glashalteprofil positioniert und an den Enden auf die Glasoberfläche gedrückt. Nach der Positionierung wird der Rest der Schutzfolie abgezogen und das Glashalteprofil gleichmäßig mit einer Kaschierrolle fest angedrückt. (fester Daumendruck ca. 10-15 N/cm²).
- Die Klebebindung muss - bei einer Raumtemperatur zwischen +18°C und +25°C - spannungsfrei 18 bis 24 Stunden gelagert oder stoßfrei transportiert werden, um eine einwandfreie Endklebkraft zu erreichen. In der Zeit dürfen die Fensterelemente nicht montiert werden.
- Bitte bei Fa. GUTMANN anfragen, bei: Einsatz von selbstreinigenden Gläsern, für weitergehende Informationen und einschlägige Datenblätter.

Qualitätssicherung:

- Der Fensterhersteller dokumentiert je Kundenauftrag die gefertigten Fenster- und Isolierglasdaten (Fabrikat, Type, Abmessungen, Anzahl Charge etc.), rückverfolgbar für 10 Jahre.
- Es ist durch den Fensterhersteller mit geeigneten Maßnahmen sicherzustellen, dass die selbstklebend ausgerüsteten Profile innerhalb des vorgegebenen Lagerungszeitraumes verarbeitet werden.
- Der Fensterhersteller muss gewährleisten, dass das verarbeitende Personal im Umgang mit der selbstklebenden Dichtbandverglasung unterwiesen wurde.

Verarbeitung Verbundflügel FL-V 47.28-SK

Eckverbindung der Flügelprofile

Der Verbundfensterflügel kann wahlweise als eckverschweißte Konstruktion ab Werk oder als Stangenware mit Eckwinkeln und Spannstiften für die Eigenherstellung von Rahmen bezogen werden. Bei der mechanischen Verbindung wird das Profil auf Gehrung geschnitten und auf Höhe der Klemmrillen des Eckverbindungswinkels mit $\varnothing 5$ mm vorgebohrt. Anschließend wird der Eckwinkel und die Profilkammer mit Kleber bestrichen und die Profile zusammengefügt. Zur Sicherung und Verspannung der Gehrung werden Spannstifte durch die Bohrungen in die Klemmrillen geschlagen.

Anschlagen des Aluminiumrahmens am Holzflügel

Der Flügelrahmen wird mit handelsüblichen Verbundfensterbändern und -kupplungen am Holzflügel angeschlagen. Bei Verwendung des Beschlags MACO 366613, 366615 werden Schrauben DIN 7982 A2 3,9 x 9,5 mm verwendet, bei Beslag Tipp 820 / Topp 830 werden Schrauben A2 3,9 x 16 mm verwendet. Vor Flügelmontage sind unten quer 2 Entlüftungsbohrungen $\varnothing 6$ mm für den Glasfalz vorzusehen. Belüftungsbohrung im Aluminiumprofil $\varnothing 3,5$ mm siehe Abbildung 1 (bauseits).

Verglasung des Flügels

Die äußere Verglasungsdichtung wird in die Nut des Flügel-Profils eingerollt, wie in den Verarbeitungsvorschriften des Systems MIRA (s.o.) beschrieben. Nun wird die Glasscheibe eingelegt und fachgerecht verklotzt. Die innere Glasleiste wird in die Aufnahmenut des Profils geschoben und durch Einstopfen der inneren Dichtung gesichert.

Abdichtung zwischen Holz- und Alu-Flügelrahmen

Zur Abdichtung der Flügelrahmen wird Überschlagn-Dichtung HA 3062/2 N eingesetzt. Die Abdichtung wird nur für den Einsatz als Schalldämmfenster empfohlen. Hierbei ist darauf zu achten, dass ausreichende Öffnungen zur Hinterlüftung des Scheibenzwischenraumes ausgeführt werden. Dies kann durch Unterbrechung der Dichtung im unteren und oberen Querbereich (je ca. 8 cm) hergestellt werden.

Befestigung Stulpprofil:

Das Stulpprofil wird mit Dreh-Klipshalter DK 2 befestigt (Abbildung 2). Die Halter werden mit Schrauben DIN 7985 A2 M5 x 10 von hinten angeschraubt (Abbildung 3). Der Halterabstand darf max. 200 mm betragen. In der mittleren Bohrung wird ein Nutenstein KP KPL mit einer 2 mm Beilagscheibe oder dem Unterleger US 2 zur Sicherung der Stulpleiste eingesetzt (Abbildung 4). Die Sicherung der Stulpleiste ist zwingend erforderlich.

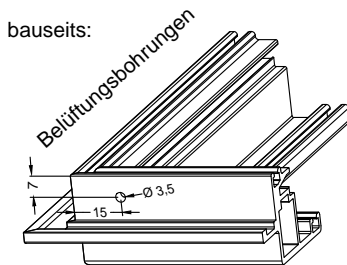


Abbildung | 1



Abbildung | 2



Abbildung | 3



Abbildung | 4

Eckverbindung Rahmen

Rahmenprofil	Stanzeckwinkel	Schraubeckwinkel
BR 88.10 SK-I	EW 3000/4 N	EW 3000/4 S
BR 88.14 SK-I	EW 3000/4 N	EW 3000/4 S

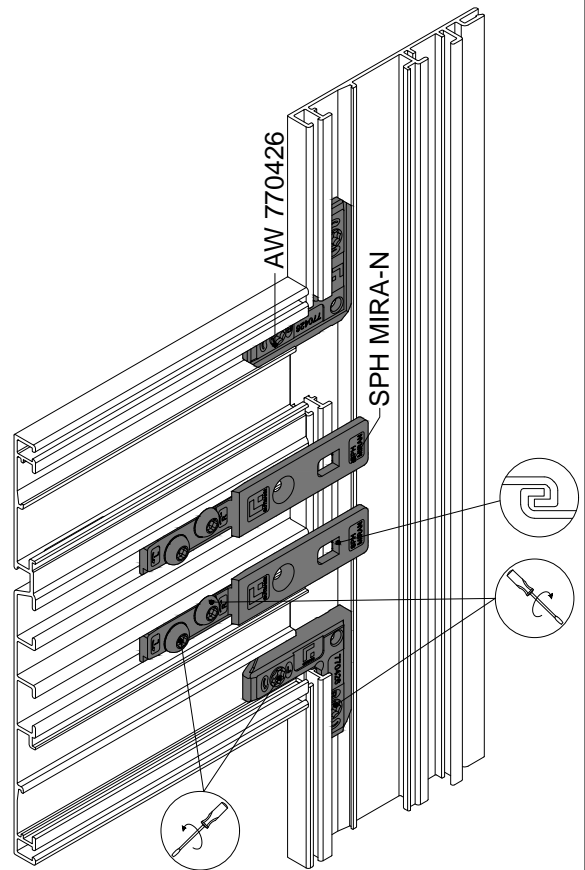
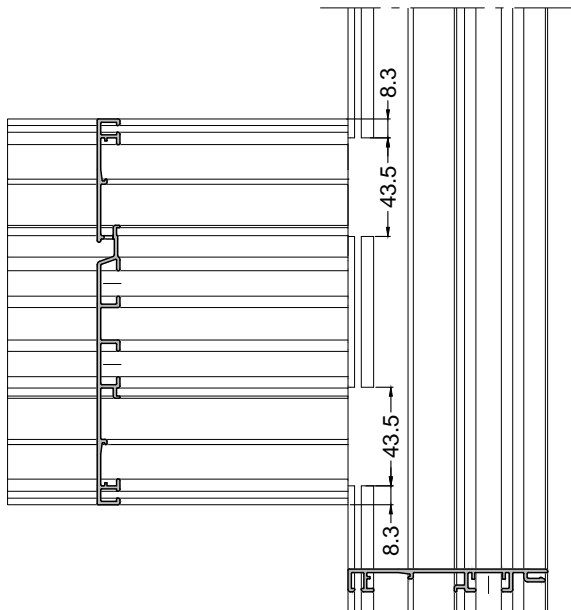
Eckverbindung Flügel

Flügelprofil	Stanzeckwinkel	Schraubeckwinkel
GHP 39.14-I	EW 3000/10 N	EW 3000/10 S
GHP 39.7-I	EW 3000/4 N	EW 3000/4 S
GHP 41.14 SK-I	EW 3000/10 N	EW 3000/10 S

Herstellung weiterer Verbindungen

Der Blendrahmen ist im Bereich des Kämpfers wie unten dargestellt um 43.5 mm auszuklinken.
Verbunden wird der Kämpfer mit dem Sprossenhalter SPH MIRA-N und dem Eckwinkel AW 770426.

Kämpfer



Abdichtung Kämpfer gesteckte Rahmen Doppelfalz

<p>1</p> <p>Dichtstück HA DS MC-I SF zusammendrücken und in Blendrahmen einbringen.</p>	<p>3</p> <p>Alurahmen auf Holz aufbringen und im Bereich der Ausklinkung mit EPDM-Dichtmasse abdichten.</p>	<p>4</p> <p>Blendrahmendichtung einziehen.</p>
<p>2</p> <p>In Abdichtöffnung des Dichtstücks HA DS MC-I SF EPDM-Dichtmasse einspritzen.</p>	<p>Bei Verwendung von SH-Profilen als Kämpfer muss vor der Montage das markierte Teil des Dichtstücks entfernen werden.</p>	

Abdichtung Kämpfer geschweißte Rahmen Doppelfalz

<p>1</p> <p>Dichtstück HA DS MC-I SF zusammendrücken und in Blendrahmen einbringen.</p>	<p>3</p> <p>Alurahmen auf Holz aufbringen, Blendrahmendichtung im Bereich der Dichtungsaufnahme des Rahmens ausklinken und einziehen.</p>	<p>4</p> <p>Im Bereich der Dichtungsaufnahme des Rahmens und um die Ausklinkung der Dichtung mit EPDM-Dichtmasse abdichten.</p>
<p>2</p> <p>In Abdichtöffnung des Dichtstücks HA DS MC-I SF EPDM-Dichtmasse einspritzen.</p>	<p>11.5 4</p>	<p>Nr. K-02746 Version: 00</p>

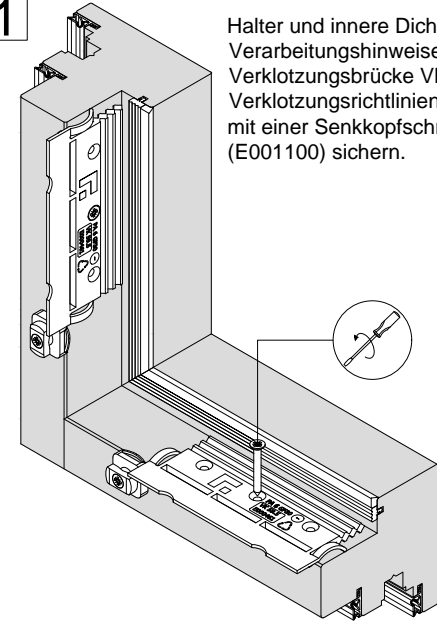
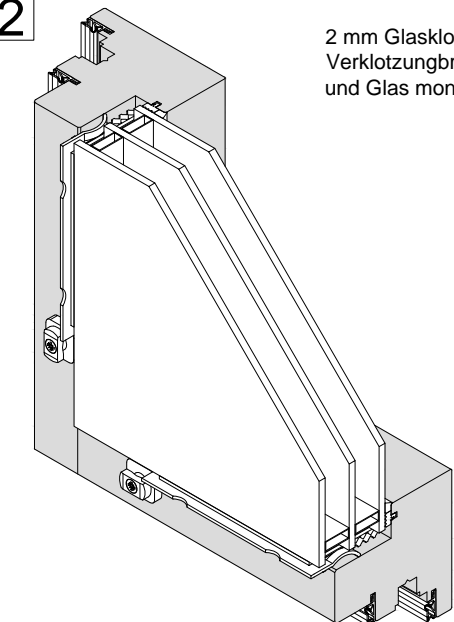
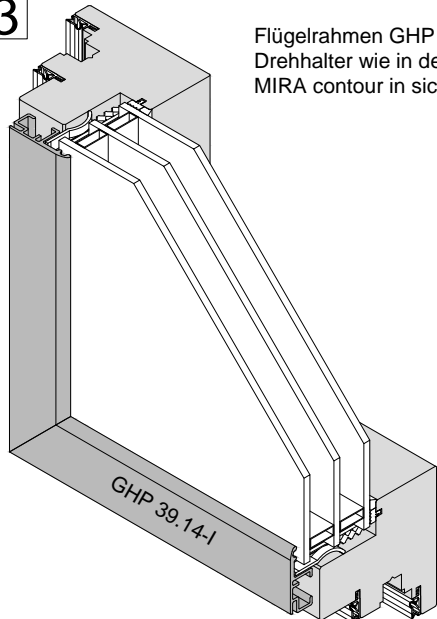
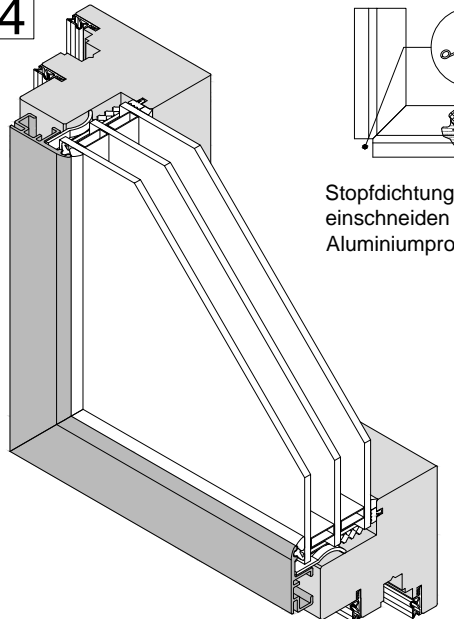
Abdichtung Kämpfer gesteckte Rahmen Schrägfalz

<p>1 Dichtstück HA DS MC-I SF zusammendrücken und in den Blendrahmen einbringen.</p>	<p>3 In Abdichtöffnung des Dichtstücks HA DS MC-I SF EPDM-Dichtmasse einspritzen.</p>	<p>5 Alurahmen auf Holz aufbringen, im Bereich der Ausklinkung mit EPDM-Dichtmasse abdichten.</p>
<p>2 Dichtung HA 3041 N einziehen</p>	<p>4 Den Eckbereich unterhalb der Dichtung ca. 30 mm mit EPDM-Dichtmasse abdichten und Alurahmen auf das Holz aufbringen.</p>	<p>Bei Verwendung von SH-Profilen als Kämpfer muss vor der Montage das markierte Teil des Dichtstücks entfernen werden.</p>

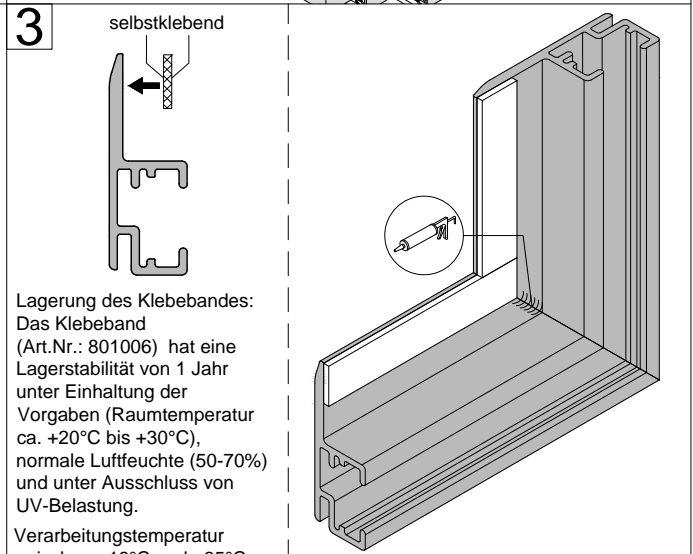
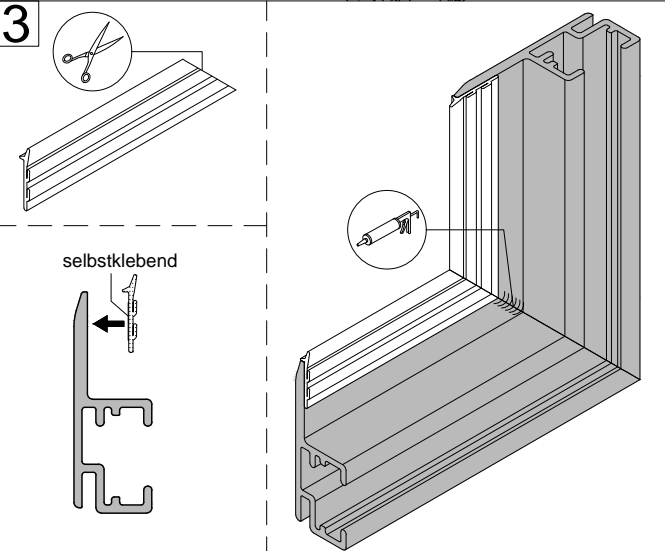
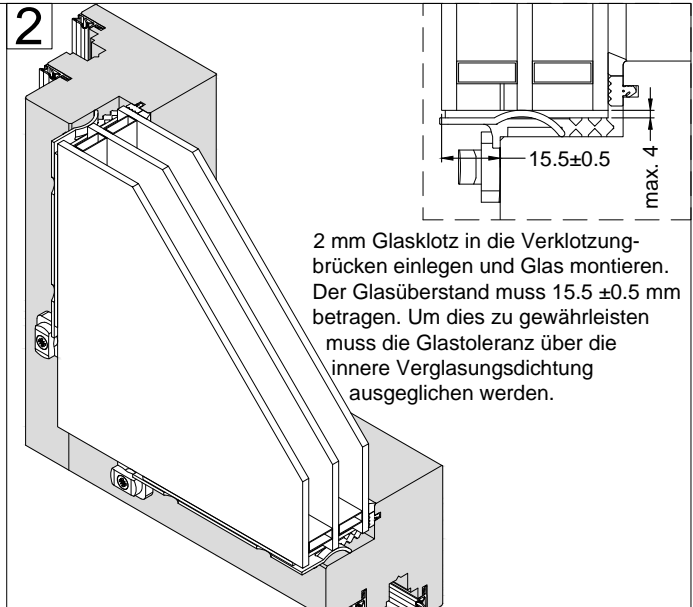
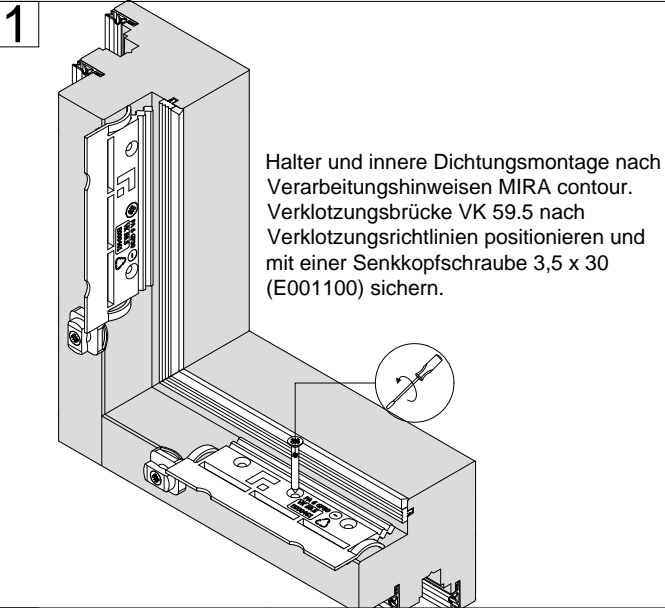
Abdichtung Kämpfer geschweißte Rahmen Schrägfalz

<p>1 Dichtstück HA DS MC-I SF zusammendrücken und in Blendrahmen einbringen.</p>	<p>3 Blendrahmendichtung im Bereich der Dichtungsaufnahme des Rahmens ausklinken.</p>	<p>5 Im Bereich der Dichtungsaufnahme des Rahmens und um die Ausklinkung der Dichtung mit EPDM-Dichtmasse abdichten.</p>
<p>2 In Abdichtöffnung des Dichtstücks HA DS MC-I SF EPDM-Dichtmasse einspritzen.</p>	<p>4 Den Eckbereich unterhalb der Dichtung ca. 30 mm mit EPDM-Dichtmasse abdichten und Alurahmen auf das Holz aufbringen.</p>	<p>Nr. K-02748 Version: 00</p>

Montage Glashalteprofil MIRA contour integral D

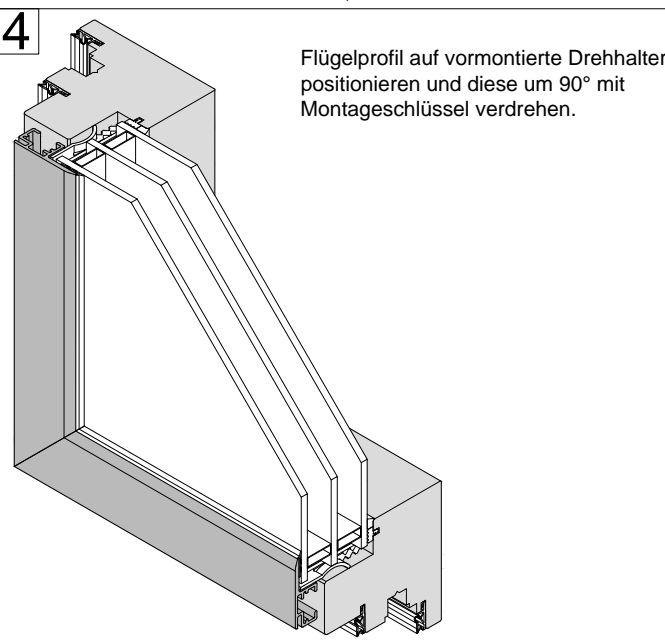
<p>1</p>  <p>Halter und innere Dichtungsmontage nach Verarbeitungshinweisen MIRA contour. Verklotzungsbrücke VK 59.5 nach Verklotzungsrichtlinien positionieren und mit einer Senkkopfschraube 3,5 x 30 (E001100) sichern.</p>	<p>2</p>  <p>2 mm Glasklotz in die Verklotzungsbrücken einlegen und Glas montieren.</p>
<p>3</p>  <p>Flügelrahmen GHP 39.14-I aufbringen und Drehhalter wie in den Verarbeitungshinweisen MIRA contour in sichere Position verdrehen.</p> <p>GHP 39.14-I</p>	<p>4</p>  <p>Stopfdichtung im Eckbereich einschneiden und in das Aluminiumprofil eindrücken.</p>

Montage Glashalteprofil MIRA contour integral K



Dichtung HA 3068 PA SK-I auf Gehrung schneiden. Schutzliner entfernen und auf das Flügelprofil aufkleben. Profiloberfläche muss hierfür sauber, trocken und fettfrei sein.

Kondenswasserbildung durch kalte Bauteile ausschließen. Die Glas- und Profiloberflächen müssen sauber, trocken und fettfrei sein. Es dürfen keine Silikone oder silikonhaltige Dichtstoffe auf die zu verklebenden Oberflächen gelangen. Klebeband und Glashalteprofil GHP 41.14 SK-I, mit Hilfe des Handrollers verkleben. Das Glas ist mit Primer vorzubehandeln (z.B. SIKA Aktivator-205 oder DuploCOLL Primer G) Unmittelbar nach dem Ablüften (ca. 3 min) erfolgt die Verklebung. Im Besonderen sind die Verarbeitungs- und die Sicherheitsdatenblätter der Primer zu beachten.



Schutzliner muss unmittelbar vor der Glasverklebung entfernt werden. Es darf zu keiner Verunreinigung der Klebefläche vor der Glasmontage kommen. Vor der Montage des Glashalteprofils wird die Schutzfolie des Klebebandes an den Enden ca. 5 cm abgezogen. Danach wird das Glashalteprofil positioniert und an den Enden auf die Glasoberfläche gedrückt. Nach der Positionierung wird der Rest der Schutzfolie abgezogen und das Glashalteprofil gleichmäßig mit einer Kaschierrolle fest angedrückt (fester Daumendruck ca. $10-15 \text{ N/cm}^2$). Nach Positionierung vormontierten Drehhalter um 90° mit Montageschlüssel drehen.

Die Klebebindung muss - bei einer Raumtemperatur zwischen $+18^{\circ}\text{C}$ und $+25^{\circ}\text{C}$ - spannungsfrei 18 bis 24 Stunden gelagert oder stoßfrei transportiert werden, um eine einwandfreie Endklebkraft zu erreichen. In dieser Zeit dürfen die Fensterelemente nicht montiert werden. Der Fensterhersteller dokumentiert je Kundenauftrag die gefertigten Fenster- und Isolierglasdaten (Fabrikat, Type, Abmessungen, Anzahl Charge etc.), rückverfolgbar für 10 Jahre. Es ist durch den Fensterhersteller mit geeigneten Maßnahmen sicherzustellen, dass die selbstklebend ausgerüsteten Profile innerhalb des vorgegebenen Lagerungszeitraumes verarbeitet werden. Der Fensterhersteller muss gewährleisten, dass das verarbeitende Personal im Umgang mit der selbstklebenden Dichtbandverglasung unterwiesen wurde.

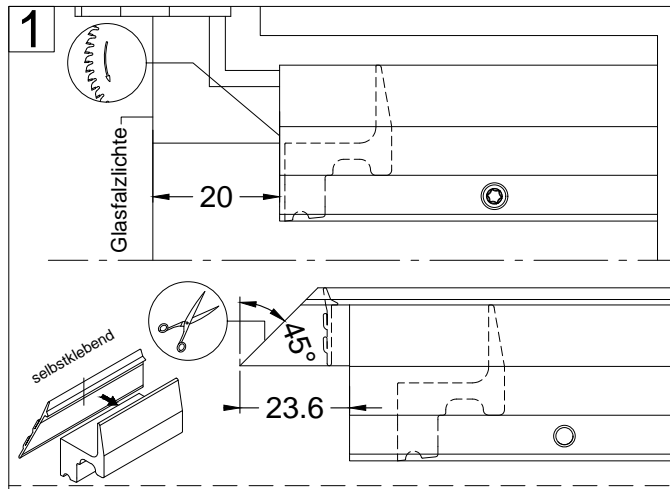
Die Glas- und Profiloberflächen müssen sauber, trocken und fettfrei sein. Es dürfen keine Silikone oder silikonhaltige Dichtstoffe auf die zu verklebenden Oberflächen gelangen. Klebeband und Glashalteprofil GHP 41.14 SK-I, mit Hilfe des Handrollers verkleben. Das Glas ist mit Primer vorzubehandeln (z.B. SIKA Aktivator-205 oder DuploCOLL Primer G) Unmittelbar nach dem Ablüften (ca. 3 min) erfolgt die Verklebung. Im Besonderen sind die Verarbeitungs- und die Sicherheitsdatenblätter der Primer zu beachten.

Schutzliner muss unmittelbar vor der Glasverklebung entfernt werden. Es darf zu keiner Verunreinigung der Klebefläche vor der Glasmontage kommen. Vor der Montage des Glashalteprofils wird die Schutzfolie des Klebebandes an den Enden ca. 5 cm abgezogen. Danach wird das Glashalteprofil positioniert und an den Enden auf die Glasoberfläche gedrückt. Nach der Positionierung wird der Rest der Schutzfolie abgezogen und das Glashalteprofil gleichmäßig mit einer Kaschierrolle fest angedrückt (fester Daumendruck ca. $10-15 \text{ N/cm}^2$). Nach Positionierung vormontierten Drehhalter um 90° mit Montageschlüssel drehen.

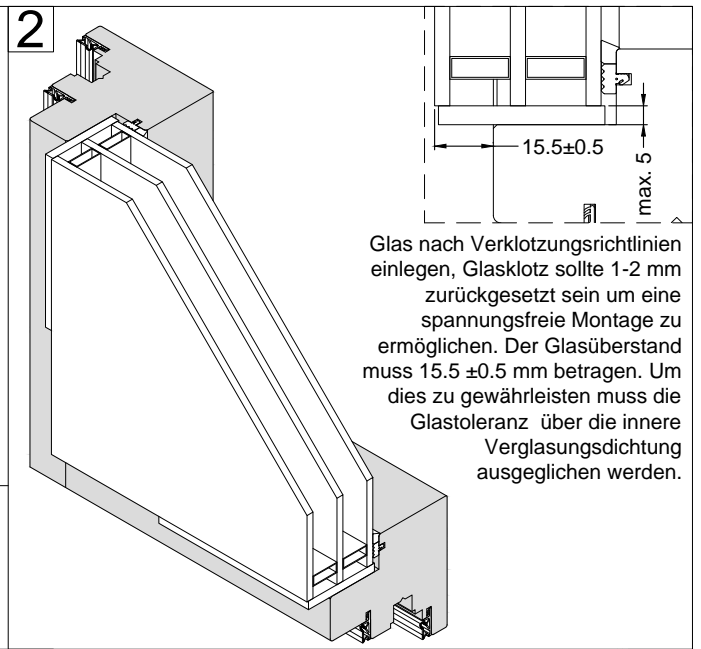
Die Klebebindung muss - bei einer Raumtemperatur zwischen $+18^{\circ}\text{C}$ und $+25^{\circ}\text{C}$ - spannungsfrei 18 bis 24 Stunden gelagert oder stoßfrei transportiert werden, um eine einwandfreie Endklebkraft zu erreichen. In dieser Zeit dürfen die Fensterelemente nicht montiert werden. Der Fensterhersteller dokumentiert je Kundenauftrag die gefertigten Fenster- und Isolierglasdaten (Fabrikat, Type, Abmessungen, Anzahl Charge etc.), rückverfolgbar für 10 Jahre. Es ist durch den Fensterhersteller mit geeigneten Maßnahmen sicherzustellen, dass die selbstklebend ausgerüsteten Profile innerhalb des vorgegebenen Lagerungszeitraumes verarbeitet werden. Der Fensterhersteller muss gewährleisten, dass das verarbeitende Personal im Umgang mit der selbstklebenden Dichtbandverglasung unterwiesen wurde.

Lagerungszeitraumes verarbeitet werden. Der Fensterhersteller muss gewährleisten, dass das verarbeitende Personal im Umgang mit der selbstklebenden Dichtbandverglasung unterwiesen wurde.

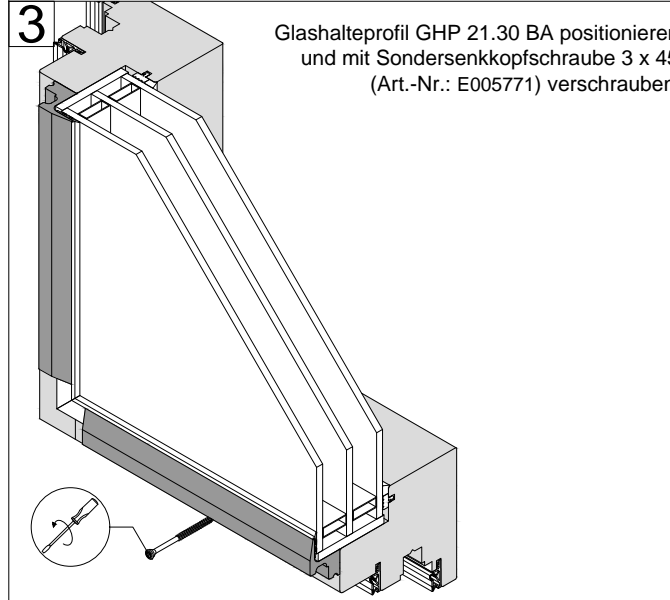
Montage Glashalteprofil MIRA contour integral PA



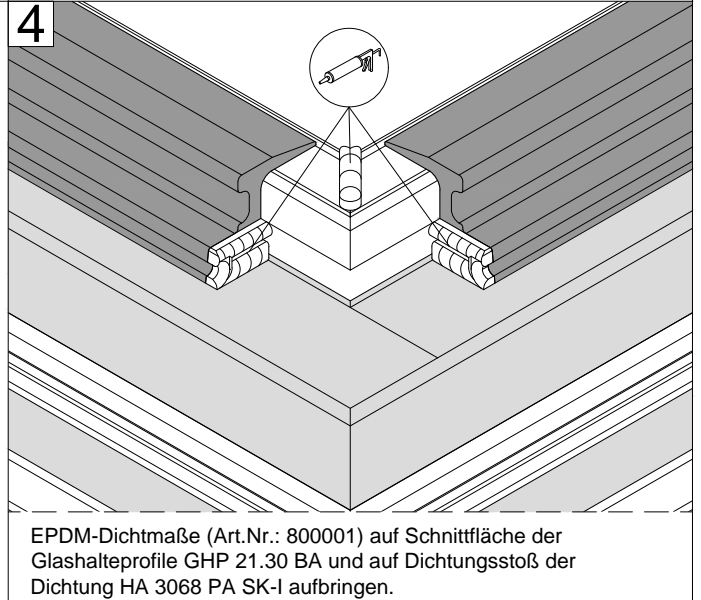
Glashalteprofil GHP 21.30 BA Zuschnittsmaß =
Glasfalzlichte minus 2 x 23.6 mm (47,2 mm).
Dichtung HA 3068 PA SK-I ca. 20 mm über Zuschnitt des Profils
überstehen lassen und auf Gehrung (45°) zuschneiden.
Schutzliner entfernen und auf das Flügelprofil aufkleben.
Profiloberfläche muss hierfür sauber, trocken und fettfrei sein.



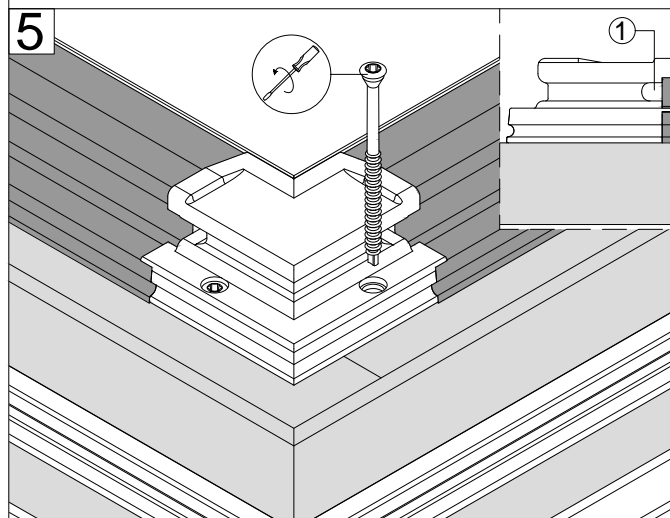
Glas nach Verklötzungsrichtlinien
einlegen, Glasklotz sollte 1-2 mm
zurückgesetzt sein um eine
spannungsfreie Montage zu
ermöglichen. Der Glasüberstand
muss 15.5 ± 0.5 mm betragen. Um
dies zu gewährleisten muss die
Glastoleranz über die innere
Verglasungsdichtung
ausgeglichen werden.



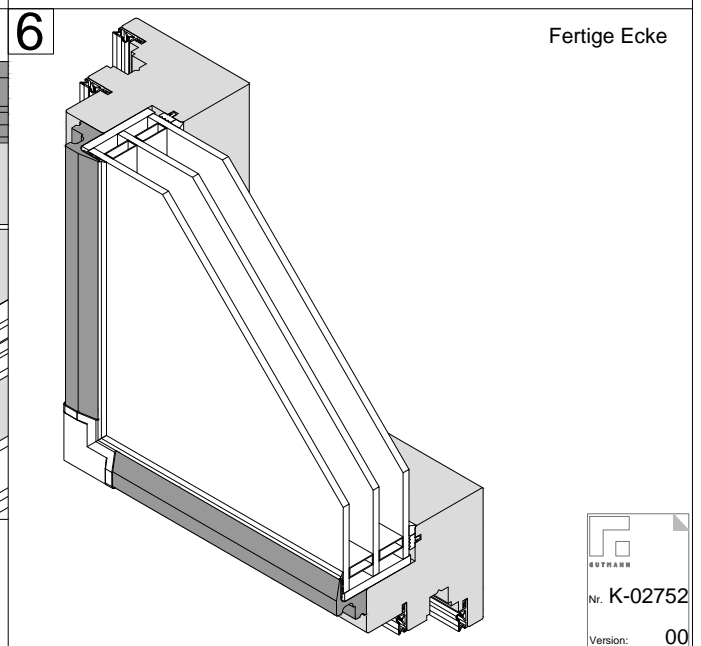
Glashalteprofil GHP 21.30 BA positionieren
und mit Sondersenkkopfschraube 3 x 45
(Art.-Nr.: E005771) verschrauben.



EPDM-Dichtmaße (Art.Nr.: 800001) auf Schnittfläche der
Glashalteprofile GHP 21.30 BA und auf Dichtungsstoß der
Dichtung HA 3068 PA SK-I aufbringen.

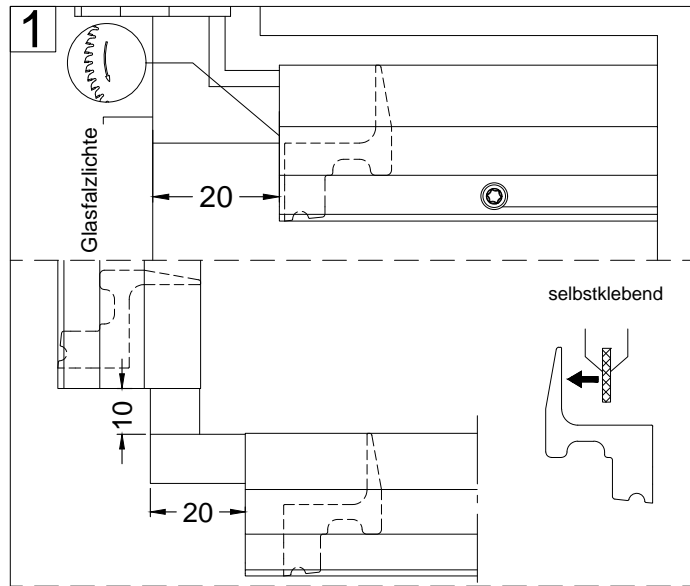


Formecke E001256 positionieren und mit Sondersenkkopfschraube
3 x 45 (Art.-Nr.: E005771) verschrauben. Die Glasfalzbelüftung erfolgt
über die integrierten Öffnungen [1] in der Formecke.
Diese dürfen nicht mit Dichtstoff verschlossen werden.



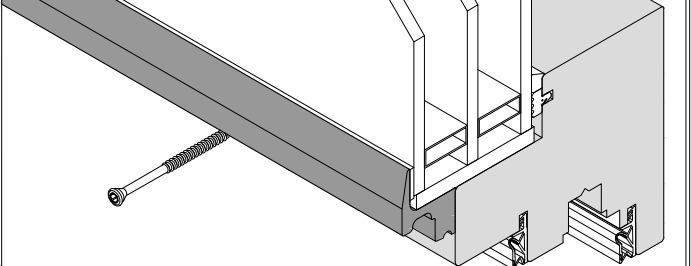
Fertige Ecke

Montage Glashalteprofil MIRA contour integral PA

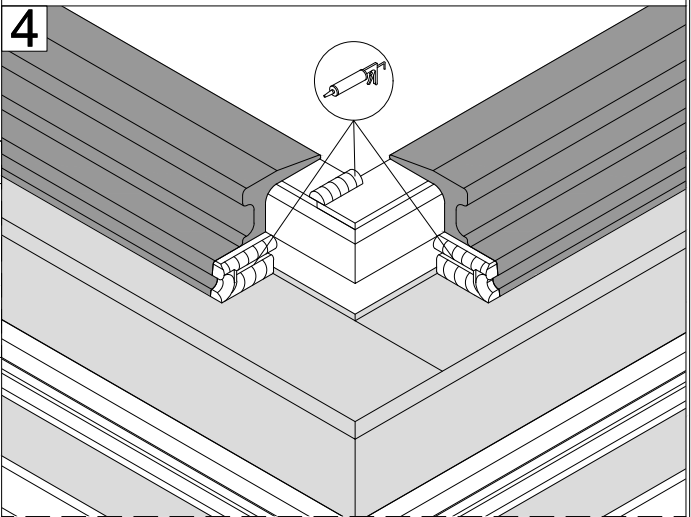


3 Der Fensterhersteller dokumentiert je Kundenauftrag die gefertigten Fenster- und Isolierglasdaten (Fabrikat, Type, Abmessungen, Anzahl Charge etc.), rückverfolgbar für 10 Jahre. Es ist durch den Fensterhersteller mit geeigneten Maßnahmen sicherzustellen, dass die selbstklebend ausgerüsteten Profile innerhalb des vorgegebenen Lagerungszeitraumes verarbeitet werden. Der Fensterhersteller muss gewährleisten, dass das verarbeitende Personal im Umgang mit der selbstklebenden Dichtbandverglasung unterwiesen wurde.

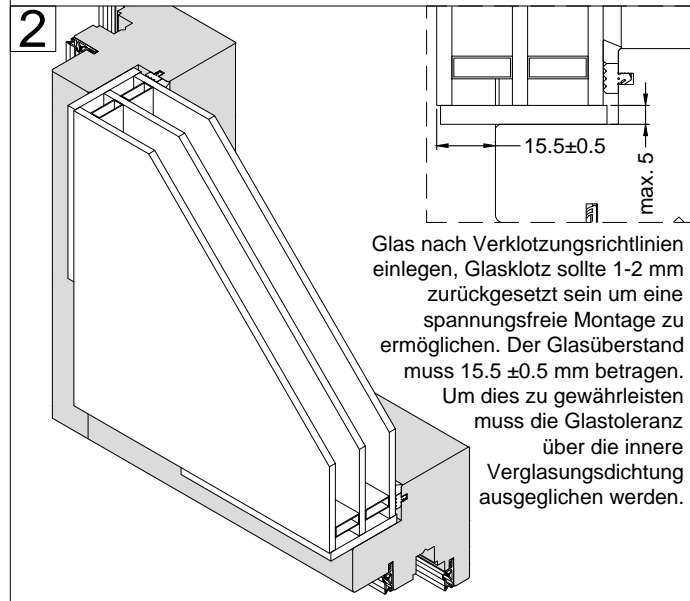
Lagerung des Klebebandes:
Das Klebeband (Art.Nr.: 801006) hat eine Lagerstabilität von 1 Jahr unter Einhaltung der Vorgaben (Raumtemperatur ca. +20°C bis +30°C), normale Luftfeuchte (50-70%) und unter Ausschluss von UV-Belastung.



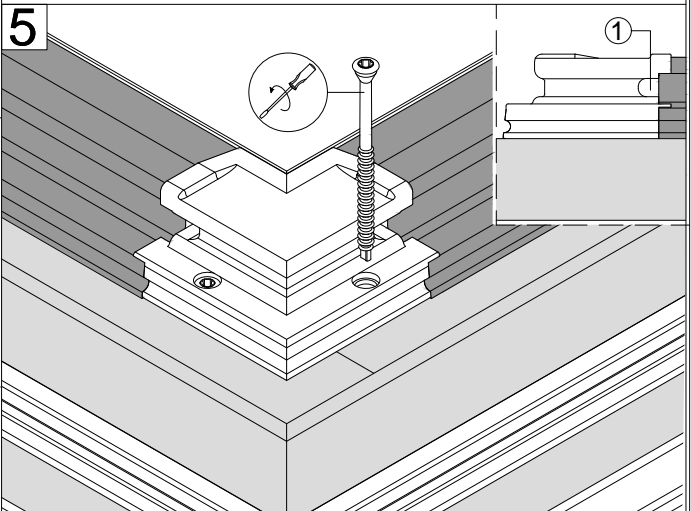
Glashalteprofil GHP 21.30 BA Zuschnittsmaß = Glasfalzlichte minus 2 x 20 mm (40 mm).
Klebeband (Art.-Nr.: 801006) horizontal ca. 20 mm, vertikal ca. 10 mm über Zuschnitt des Profils überstehen lassen und zuschneiden.
Schutzliner entfernen und auf das Flügelprofil aufkleben.
Profilloberfläche muss hierfür sauber, trocken und fettfrei sein.



EPDM-Dichtmaße (Art.Nr.: 800001) auf Schnittfläche der Glashalteprofile GHP 21.30 BA und auf Dichtungsstoß des Klebebandes 801006 aufbringen.



Glas nach Verklotzungsrichtlinien einlegen, Glasklotz sollte 1-2 mm zurückgesetzt sein um eine spannungsfreie Montage zu ermöglichen. Der Glasüberstand muss 15.5 ± 0.5 mm betragen. Um dies zu gewährleisten muss die Glastoleranz über die innere Verglasungsdichtung ausgeglichen werden.



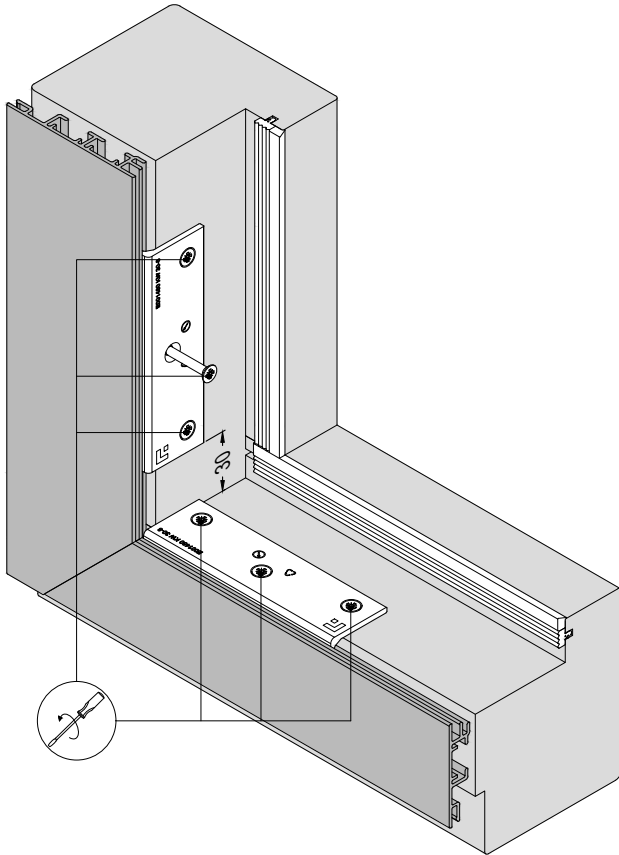
Formecke E001256 positionieren und mit Sondersenkkopfschraube 3 x 45 (Art.-Nr.: E005771) verschrauben.
Die Glasfalzbelüftung erfolgt über die integrierten Öffnungen [1] in der Formecke.
Diese dürfen nicht mit Dichtstoff verschlossen werden.

Verarbeitungstemperatur zwischen +18°C und +35°C
Kondenswasserbildung durch kalte Bauteile ausschließen
Die Glas- und Profilloberflächen müssen sauber, trocken und fettfrei sein
Es dürfen keine Silikone oder silikonhaltige Dichtstoffe auf die zu verklebenden Oberflächen gelangen.
Das Glas ist mit Primer vorzubehandeln (z.B. SIKA Aktivator-205 oder DuploCOLL Primer G). Unmittelbar nach dem Ablüften (ca. 3 min) erfolgt die Verklebung. Im Besonderen sind die Verarbeitungen und die Sicherheitsdatenblätter der Primer zu beachten.
Schutzliner muss unmittelbar vor der Glasverklebung entfernt werden.
Es darf zu keiner Verunreinigung der Klebefläche vor der Glasmontage kommen.
Vor der Montage des Glashalteprofils wird die Schutzfolie des Klebebandes an den Enden ca. 5 cm abgezogen.
Danach wird das Glashalteprofil positioniert und an den Enden auf die Glasoberfläche gedrückt. Nach der Positionierung wird der Rest der Schutzfolie abgezogen und das Glashalteprofil gleichmäßig mit einer Kaschierrolle fest angedrückt (fester Daumendruck ca. 10-15 N/cm²).
Nach Positionierung Glashalteprofil GHP 21.30 BA mit Sondersenkkopfschraube 3 x 45 (Art.-Nr.: E005771) verschrauben.
Die Klebebindung muss - bei einer Raumtemperatur zwischen +18°C und +25°C - spannungsfrei 18 bis 24 Stunden gelagert oder stoßfrei transportiert werden, um eine einwandfreie Endklebkraft zu erreichen. In der Zeit dürfen die Fensterelemente nicht montiert werden.

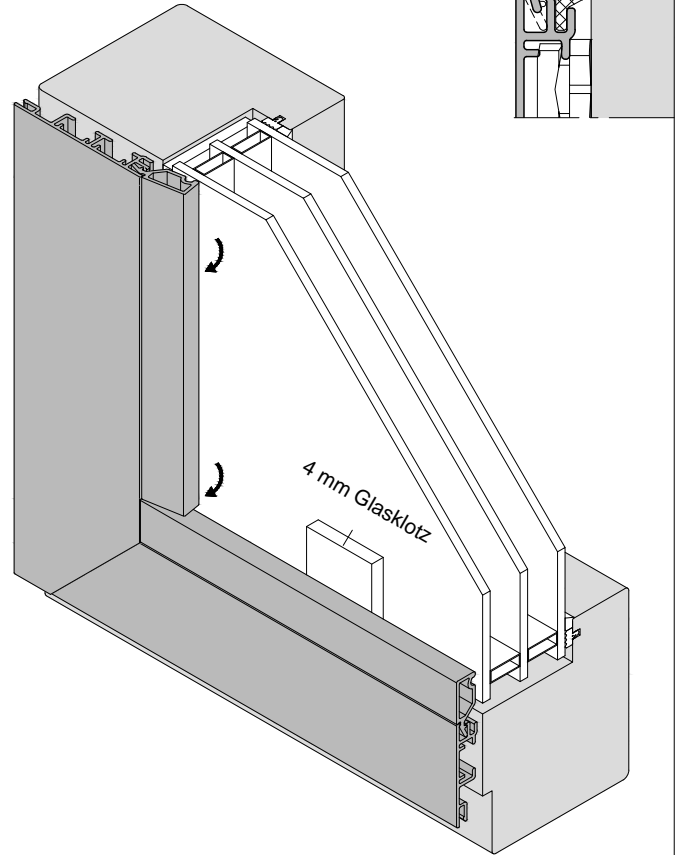
Nr. K-02753
Version: 00

MIRA contour Glasleiste

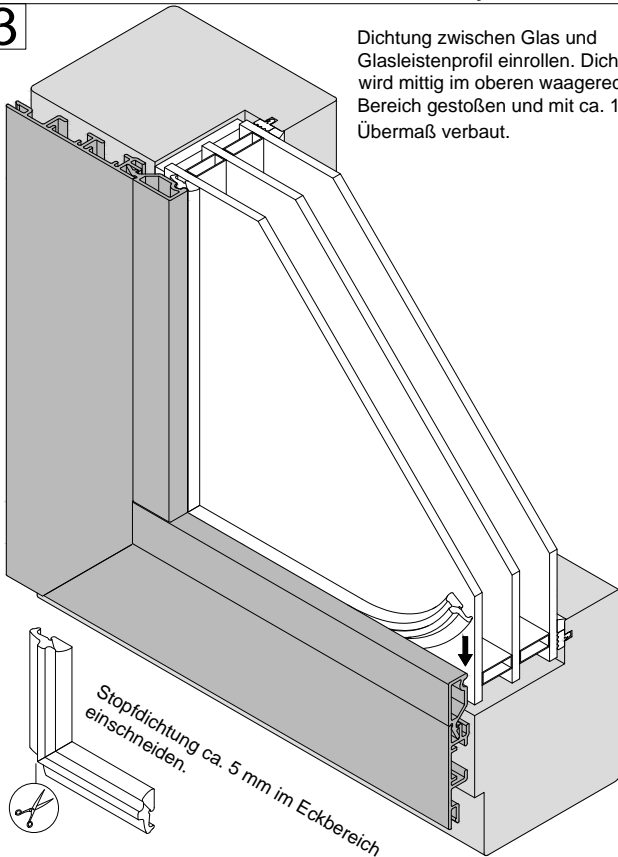
1 Nach Montage des Aluminiumrahmens mit Drehhalter DH 4 sind die Aussteifungswinkel KW 30-8 zu setzen. Waagrecht sind die Winkel mit Anschlag an der Holzlichte und einem max. Abstand zueinander von 450 mm zu setzen. Senkrecht mit einem Abstand von 30 mm zur Lichte und max. Abstand von 450 mm zueinander. Winkel mit Senkkopfschrauben 3.5 x 30 (Art.: Nr. E001100) verschrauben.



2 Nach dem Einsetzen des Glases, Glasleistenprofil GL F 20.10-SK in die Nut des Rahmenprofils einschieben | eindrehen. Waagrechte Glasleistenprofile durchgehend. Senkrechte werden stumpf an waagrechte gestoßen. Es können 4 mm Glasklätze als Abstandshalter für eine leichtere Montage der Stopfdichtung eingesetzt werden.

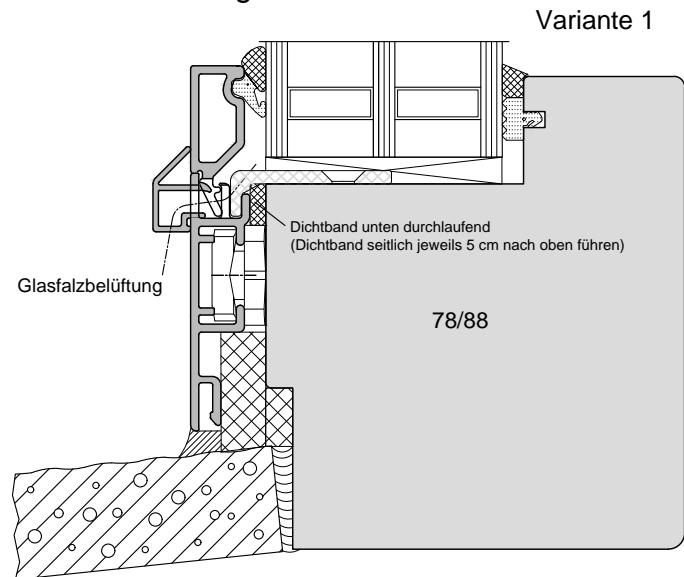


3 Dichtung zwischen Glas und Glasleistenprofil einrollen. Dichtung wird mittig im oberen waagerechten Bereich gestoßen und mit ca. 1% Übermaß verbaut.

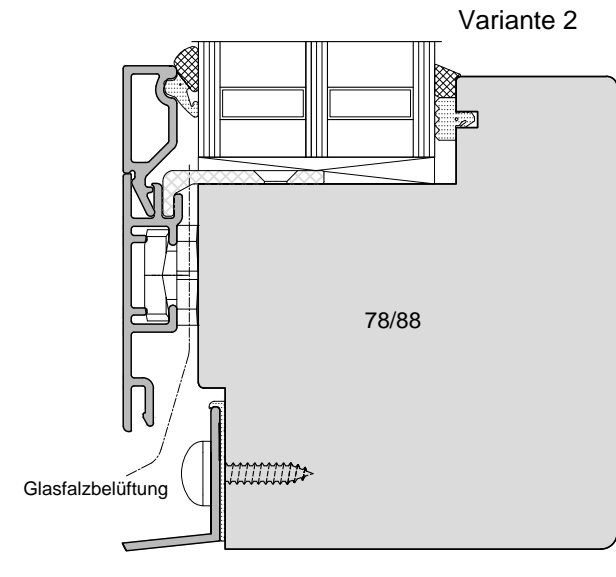


Zu beachtende Details bei MIRA contour Glasleiste

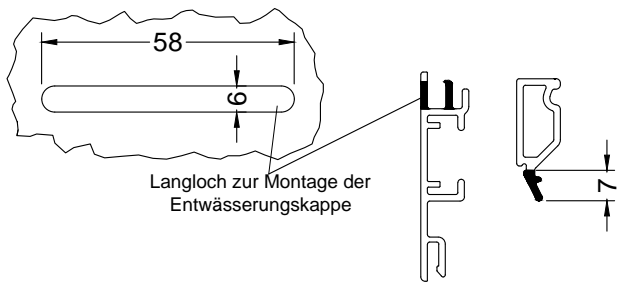
Glasfalzbelüftung



Variante 1



Variante 2



Glasfalzbelüftungsöffnungen müssen an der Außenseite der Profile gefräst werden. Diese sind mit Entwässerungskappen abzudecken. Bis zu einer Blendrahmenlichte von 120 cm sind zwei Öffnungen je 10 cm vom Rand, bei breiteren Elementen eine zusätzliche mittige Öffnung vorzusehen. Die Glasleiste ist im Bereich der Glasfalzbelüftungsöffnung ebenfalls freizustellen.

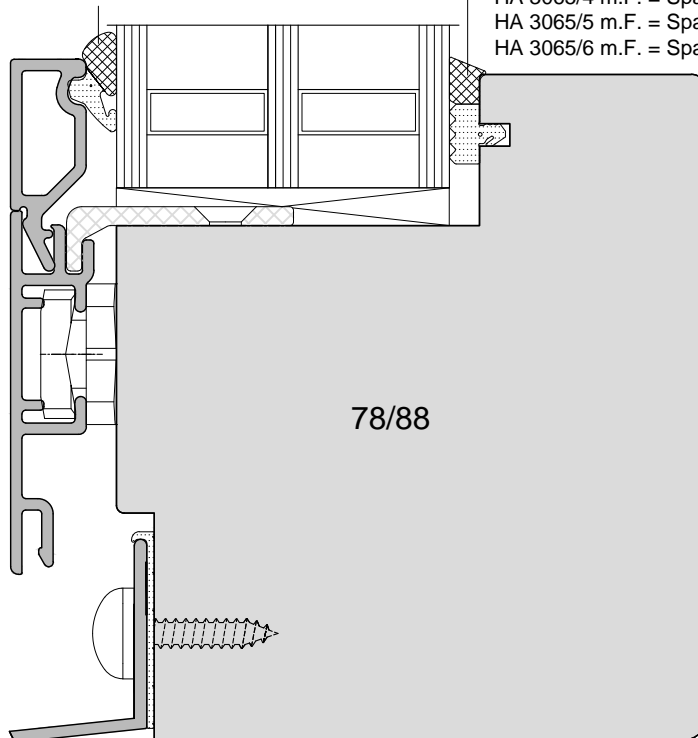
Verglasungsdichtungen

HA 3060/4 ST-N = Spaltmaße
HA 3060/5 ST-N = Spaltmaße

3 mm - 4 mm
4 mm - 5 mm

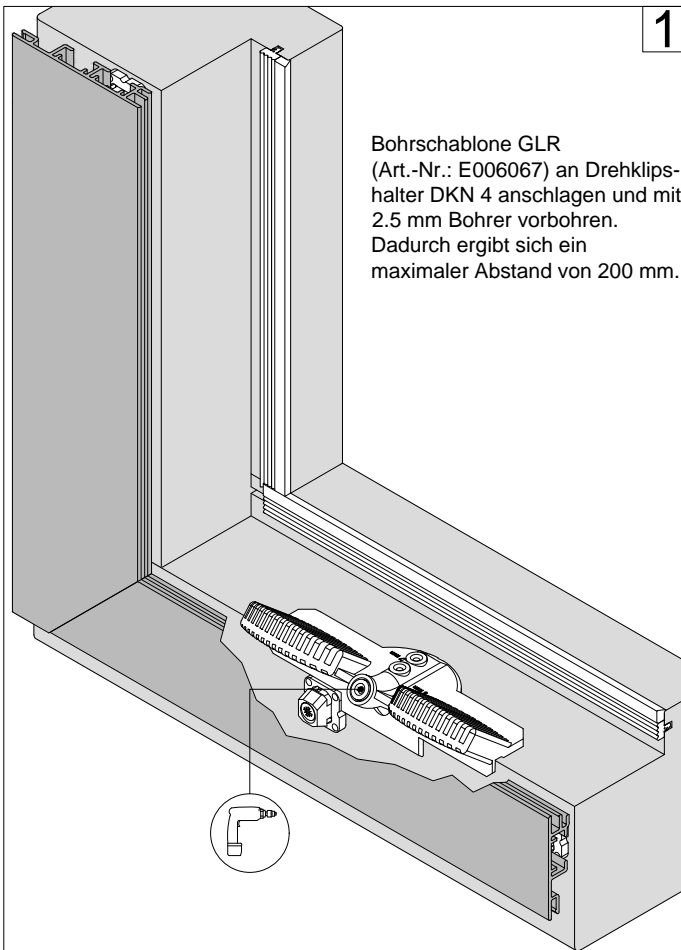
HA 3065/2 m.F. = Spaltmaß
HA 3065/3 m.F. = Spaltmaß
HA 3065/4 m.F. = Spaltmaß
HA 3065/5 m.F. = Spaltmaß
HA 3065/6 m.F. = Spaltmaß

2 mm
3 mm
4 mm
5 mm
6 mm



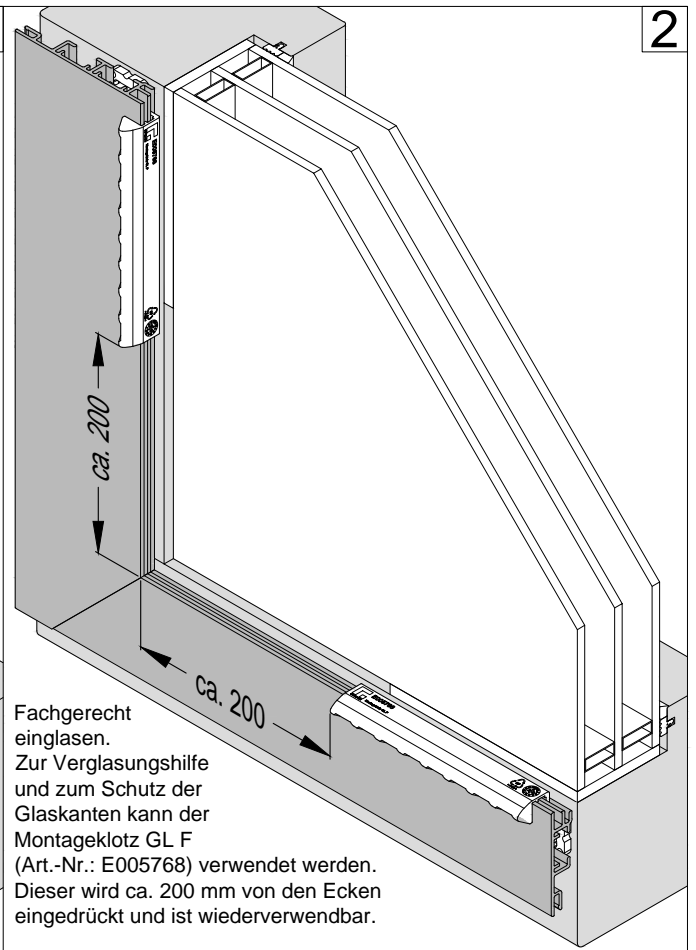
Unterschiedliche Dichtungen sind in Abhängigkeit zum Glasfalz und den auftretenden Glastoleranzen einzusetzen.

MIRA contour Rahmenglasleiste



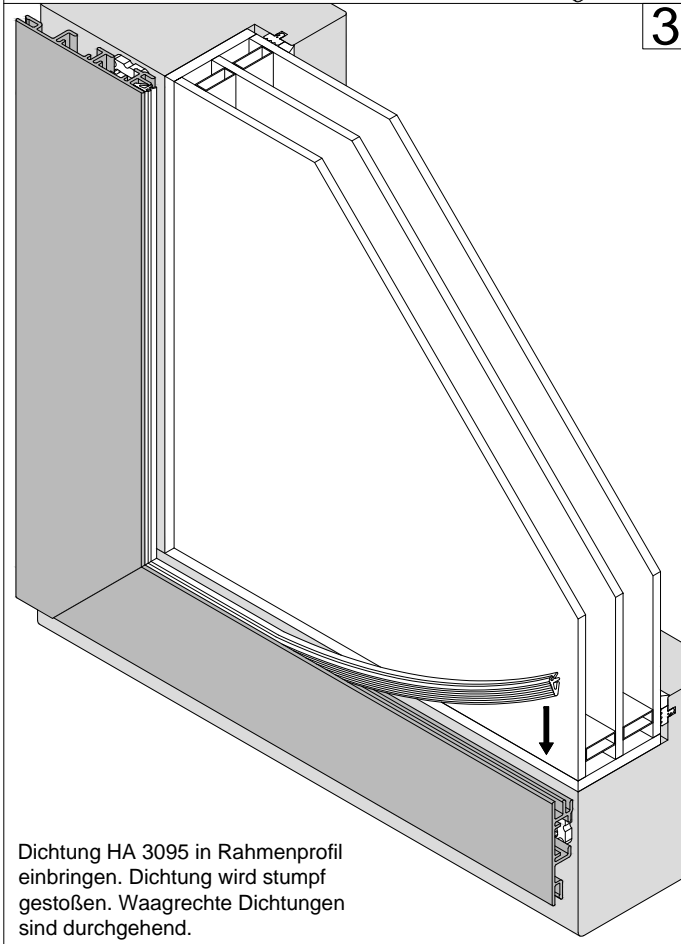
1

Bohrschablone GLR (Art.-Nr.: E006067) an Drehklipshalter DKN 4 anschlagen und mit 2.5 mm Bohrer vorbohren. Dadurch ergibt sich ein maximaler Abstand von 200 mm.



2

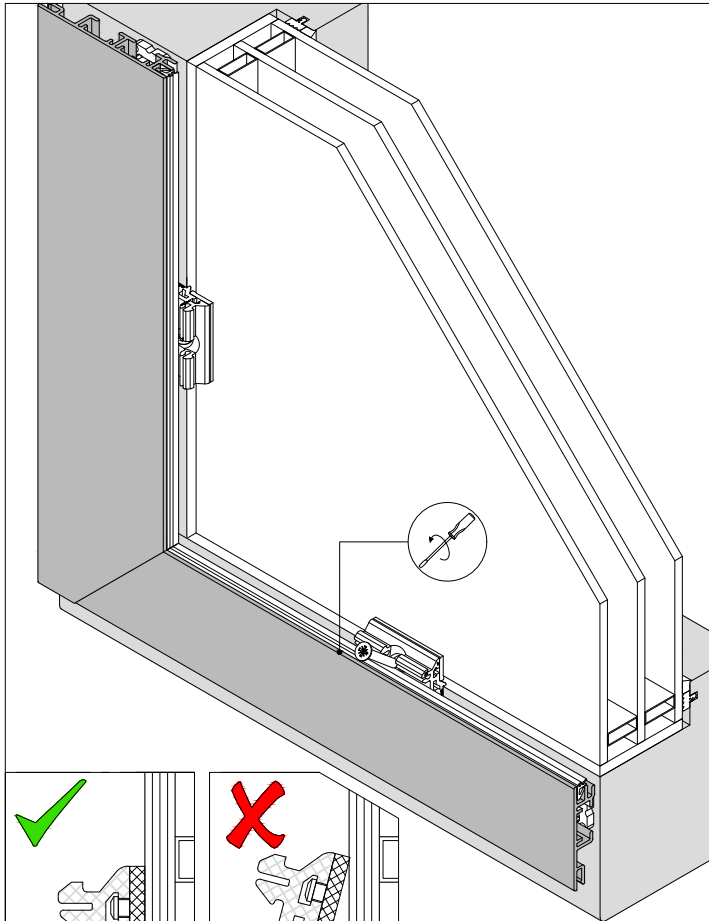
Fachgerecht einglasen. Zur Verglasungshilfe und zum Schutz der Glaskanten kann der Montageklotz GL F (Art.-Nr.: E005768) verwendet werden. Dieser wird ca. 200 mm von den Ecken eingedrückt und ist wiederverwendbar.



3

Dichtung HA 3095 in Rahmenprofil einbringen. Dichtung wird stumpf gestoßen. Waagrechte Dichtungen sind durchgehend.

Montage MIRA contour Rahmenglasleiste

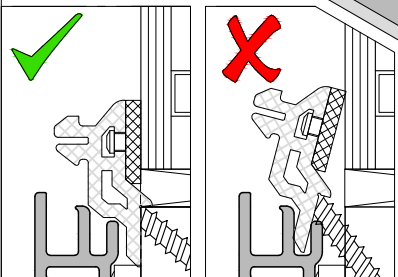


4

1	0	1
1.2	2.2	3.2
GL 1 (Art.-Nr.: E005915) für Glasüberstand max. +1 mm	GL 2 (Art.-Nr.: E005916) für bündigen Glaseinbau	GL 3 (Art.-Nr.: E005917) für Glaseinstand max. -1 mm

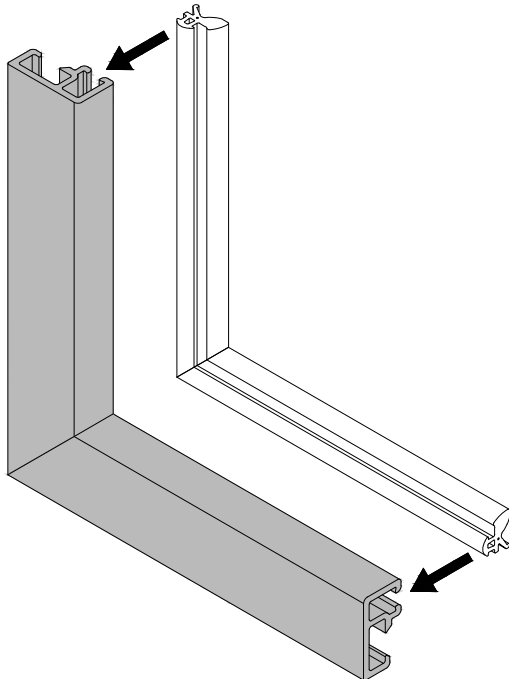
Es sind 3 verschiedene Halter verfügbar um auftretende Glastoleranzen auszugleichen.

Halter abhängig von der Glastoleranz auswählen und in die vorgebohrten Löcher mit Senkkopfschraube VA 3.5 x 30 (Art.-Nr.: E001100) verschrauben.



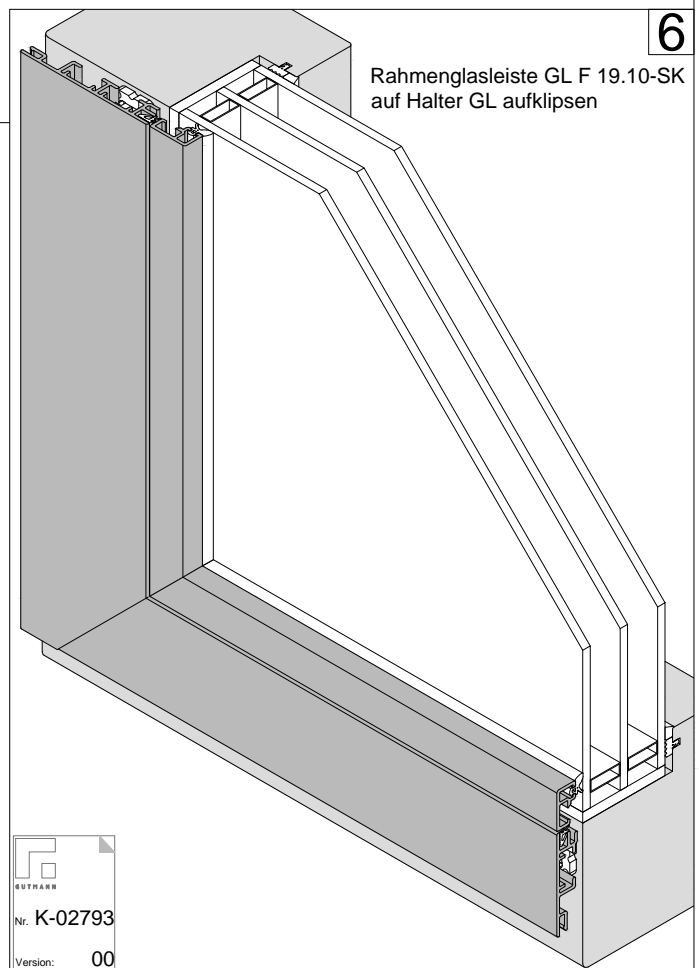
5

Dichtung HA 3060 m.F.-N in Rahmenglasleiste GL F 19.10-SK eindrücken.



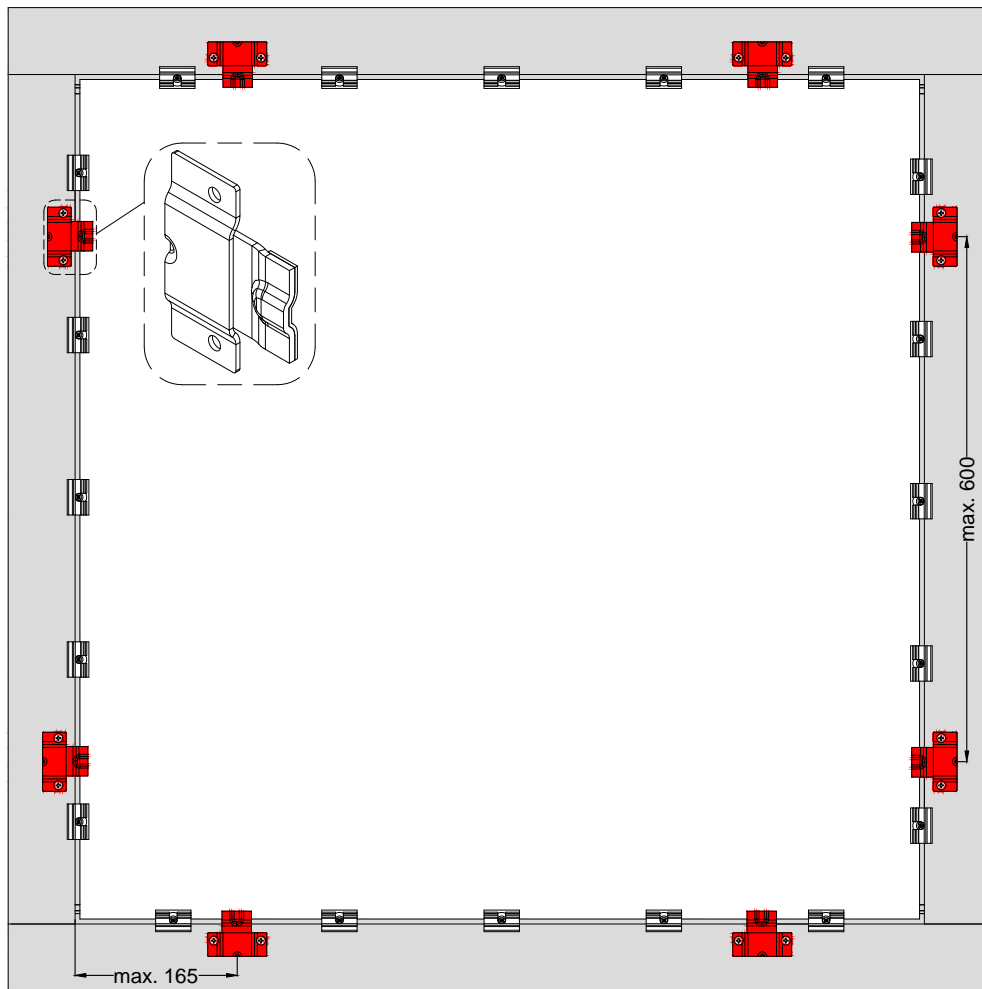
6

Rahmenglasleiste GL F 19.10-SK auf Halter GL aufklipsen

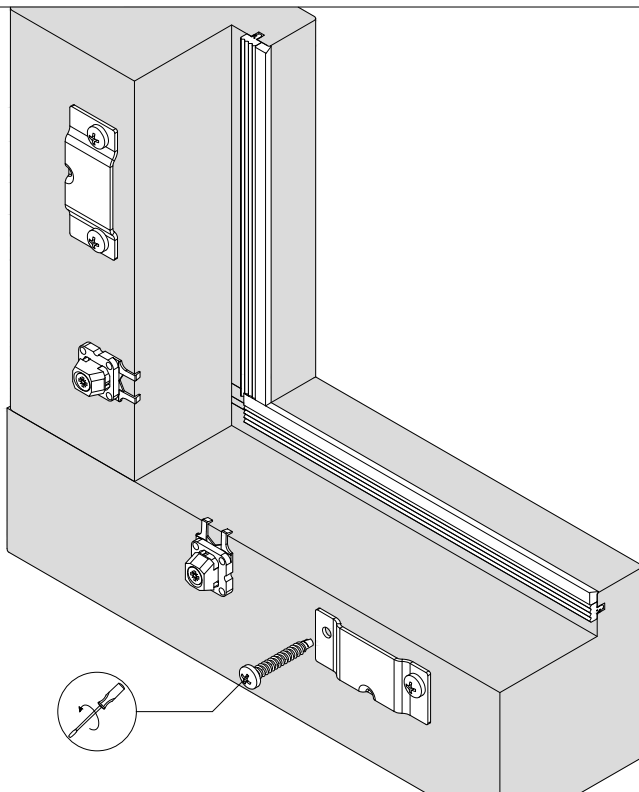


Montage MIRA contour Rahmenglasleiste

Rahmenglasleiste absturzsichernde Verglasung nach DIN 18008-4

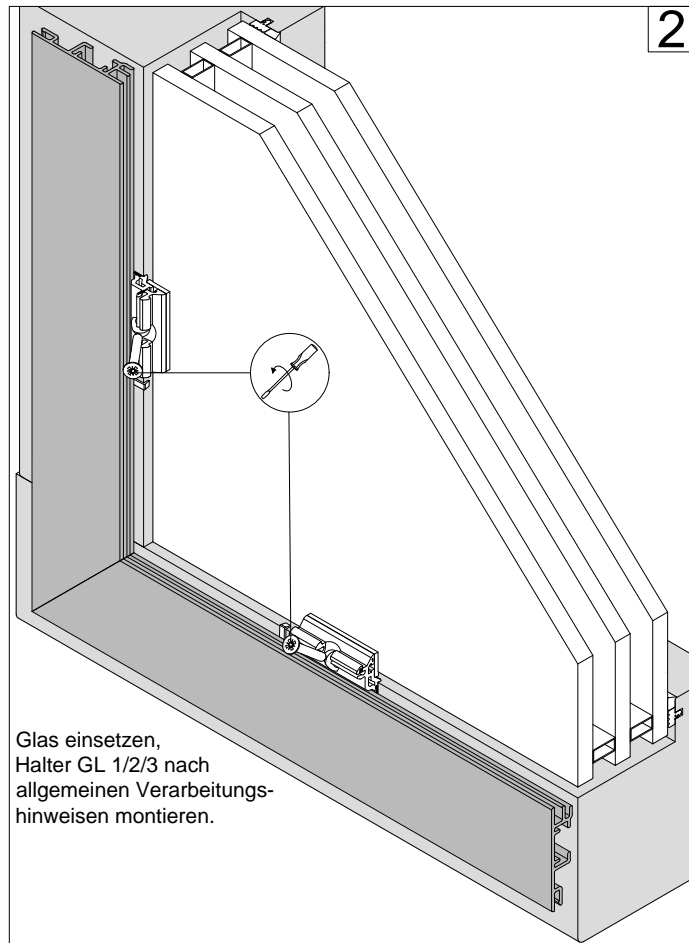


1



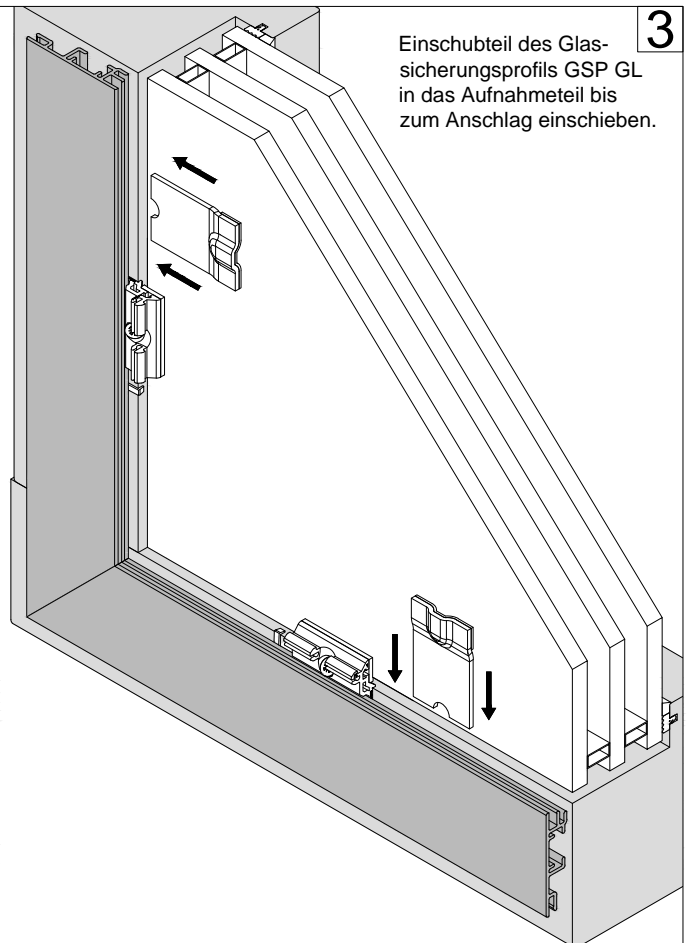
Aufnahmeteil des Glassicherungsprofil GSP GL (Art.-Nr.: E006115) max. 165 mm von der Glasfalzlichte und max. 600 mm zueinander positionieren und mit Schrauben VA 4 x 40 mm (Art.-Nr.: E000869) auf Holzrahmen montieren.

Montage MIRA contour Rahmenglasleiste



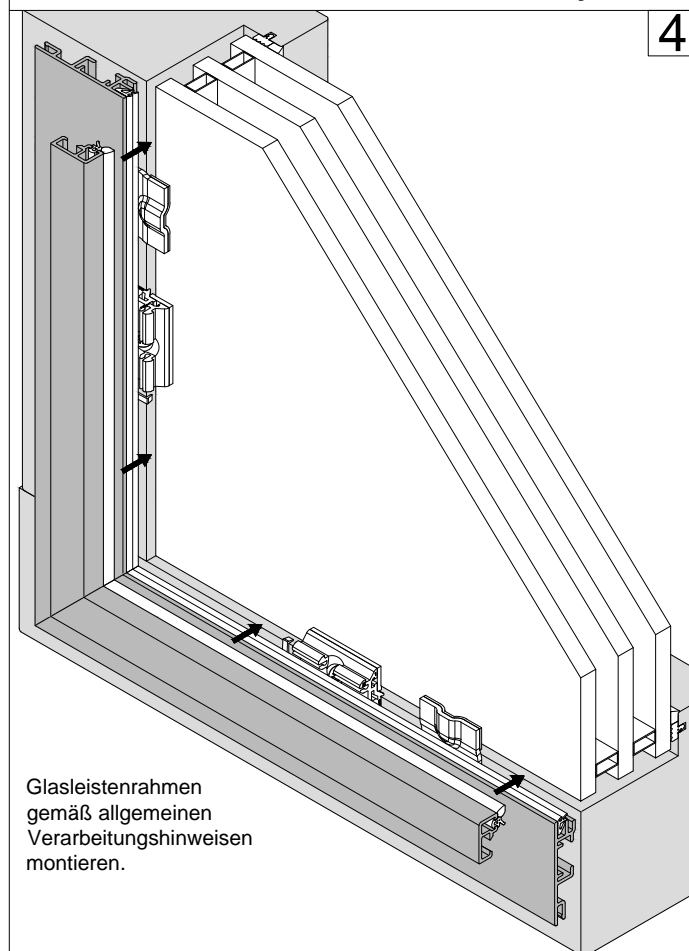
2

Glas einsetzen,
Halter GL 1/2/3 nach
allgemeinen Verarbeitungs-
hinweisen montieren.



3

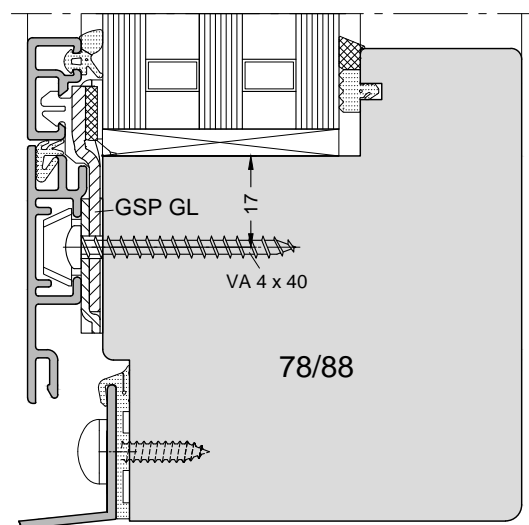
Einschubteil des Glas-
sicherungsprofils GSP GL
in das Aufnahmeteil bis
zum Anschlag einschieben.



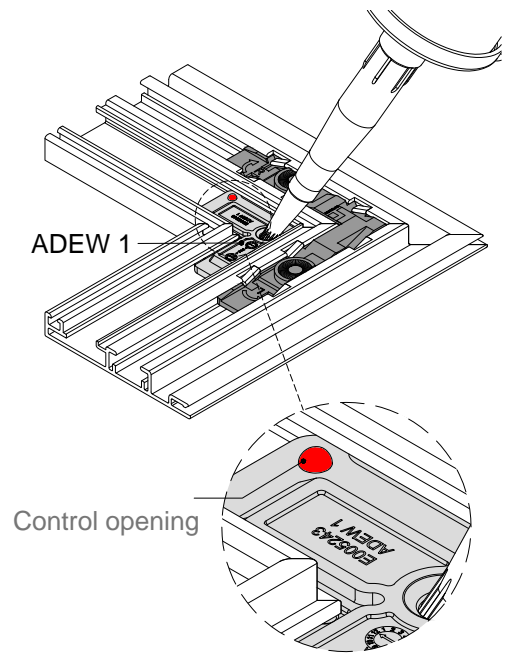
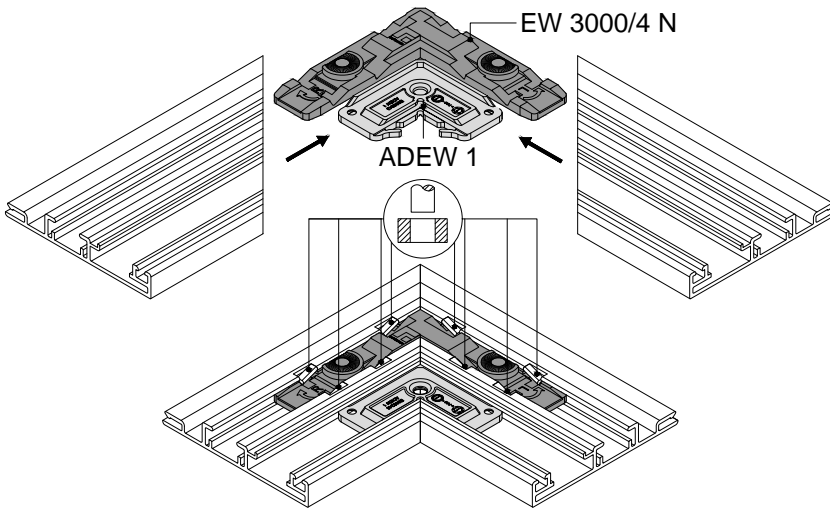
4

Glasleistenrahmen
gemäß allgemeinen
Verarbeitungshinweisen
montieren.

- Glasabmessungen laut abP-2020-3087
- Glastype / Glasausführung nach DIN 18008

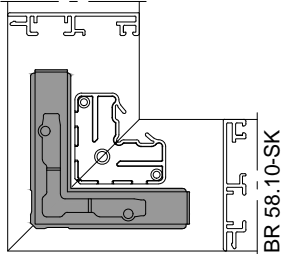


Frame corner connection mitre

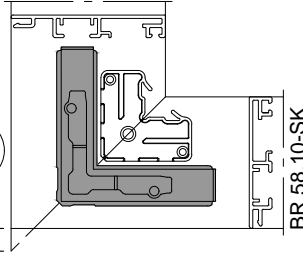


Sprout the angle brace ADEW 1 with EPDM sealing compound (Art. No.: 800001) until it emerges from the control opening. Remove overflowing sealant afterwards.

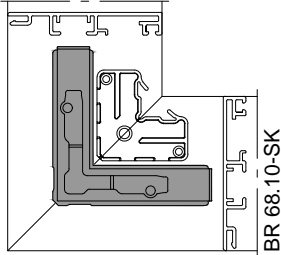
BR 58.10-SK



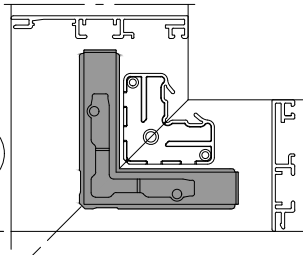
BR 68.10-SK



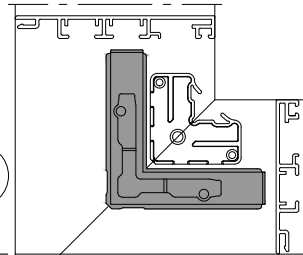
BR 68.10-SK



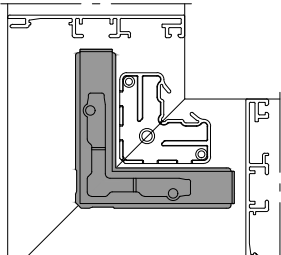
BR 78.10-SK



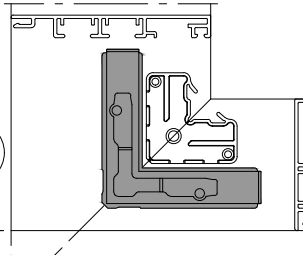
BR 88.10-SK



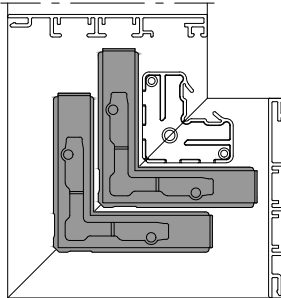
BR 78.10-SK



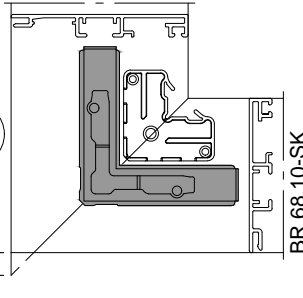
BR 88.10-SK



BR 88.10-SK

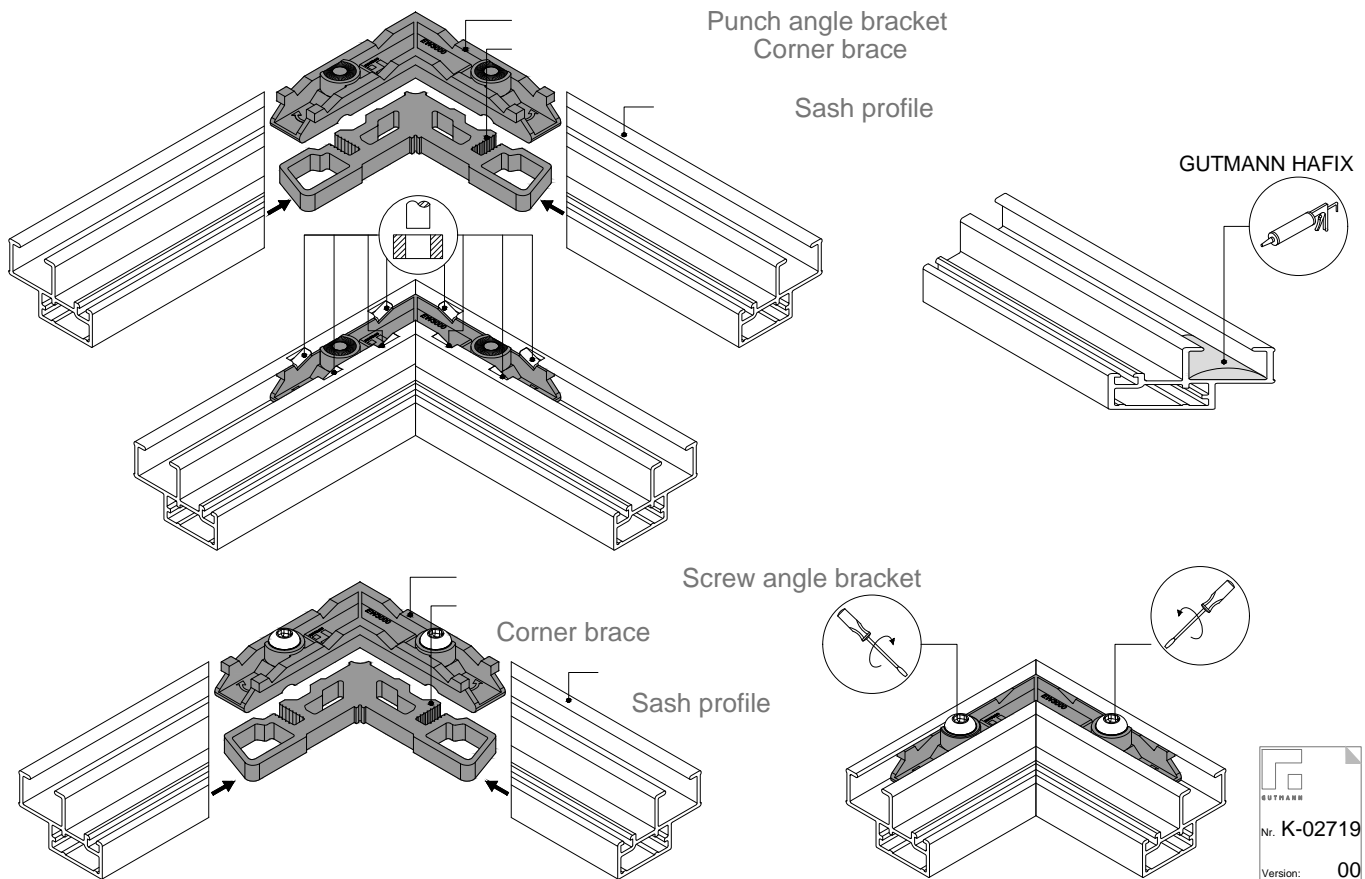


BR 78.10-SK



Sash corner connection mitre

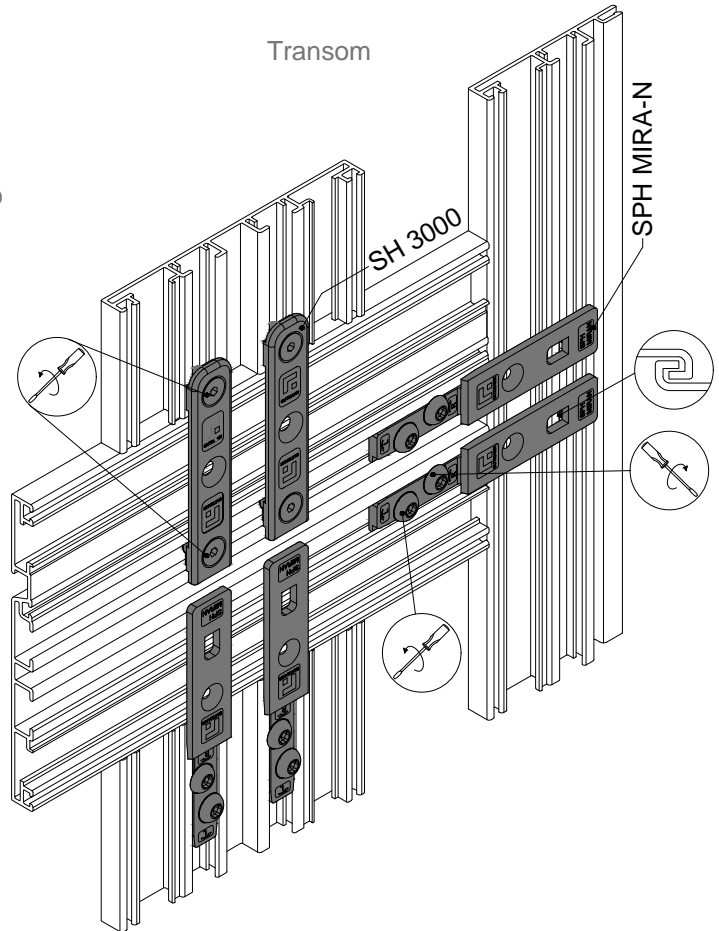
Sash profile	Punch angle bracket-1	Screw angle bracket-1	Punch angle bracket-2	Screw angle bracket-2	Corner brace-1	Corner brace-2
FL 39.14-SK	EW 3000 N	EW 3000 S	-	-	ASW FL-SK	-
FL 51.14-SK	EW 3000 N	EW 3000 S	-	-	ASW FL-SK	-
FL 66.14-SK	EW 3000 N	EW 3000 S	EW 3000 N	EW 3000 S	ASW FL-SK	-
FL 92.14-SK	EW 3000 N	EW 3000 S	EW 3000 N	EW 3000 S	ASW FL-SK	-
FL 96.14-SK	EW 3000 N	EW 3000 S	EW 3000 N	EW 3000 S	ASW FL-SK	-
FL 110.14-SK	EW 3000 N	EW 3000 S	EW 3000 N	EW 3000 S	ASW FL-SK	EW 770426
FL 39.6-SK	EW 3000 N	EW 3000 S	-	-	-	-
FL 66.6-SK	EW 3000 N	EW 3000 S	EW 3000 N	EW 3000 S	-	-
VFM 39-SK	EW 3000 N	EW 3000 S	-	-	AW 11-60	-
VFM 66-SK	EW 3000 N	EW 3000 S	EW 3000 N	EW 3000 S	AW 11-60	-
VFM 39.25-SK	EW 3000 N	EW 3000 S	-	-	ASW-FL	-
VFM 66.25-SK	EW 3000 N	EW 3000 S	EW 3000 N	EW 3000 S	ASW-FL	-
VFM 110.25-SK	EW 3000 N	EW 3000 S	EW 3000 N	EW 3000 S	ASW-FL	EW 770426
VF 39.14-SK	EW 3000/4 N	-	-	-	AW 20-70	-
VF 66.14-SK	EW 3000 N	EW 3000 S	EW 3000/4 N	EW 3000/4 S	ASW FL-SK	-
VF 39.14/25-SK	EW 3000 N	EW 3000 S	-	-	AW 20-70	-
VF 66.14/25-SK	EW 3000 N	EW 3000 S	EW 3000 N	EW 3000 S	ASW FL-SK	-
VF 44.14/25-SK	EW 3000 N	EW 3000 S	-	EW 3000/4 S	AW 20-70	-
VF 71.14/25-SK	EW 3000 N	EW 3000 S	EW 3000 N	EW 3000 S	AW 20-70	-
VF 39.6-SK	EW 3000/4 N	EW 3000/4 S	-	-	-	-
VF 39.6/25-SK	EW 3000 N	EW 3000 S	-	-	-	-
VF 44.6-SK	EW 3000/4 N	EW 3000/4 S	-	-	EW 770426	-
VF 66.6-SK	EW 3000/4 N	EW 3000/4 S	EW 3000/4 N	EW 3000/4 S	EW 770426	-
VF 44.6/25-SK	EW 3000/4 N	EW 3000/4 S	-	-	EW 770426	-
VF 66.6/25-SK	EW 3000/4 N	EW 3000/4 S	EW 3000/4 N	EW 3000/4 S	EW 770426	-
VF 108.6/25-SK	EW 3000/4 N	EW 3000/4 S	EW 3000/4 N	EW 3000/4 S	EW 770426	EW 770426



GUTMANN
Nr. K-02719
Version: 00

Manufacturing of further connections

The frame dividing profiles such as mullions, transoms and crossbars can be retrofitted into the already corner-bound frame.
The cutting dimension is the frame clearance dimension.



Sealing

DS 21.14

1. Positioning of sealing piece
2. Double rebate / single rebate notch the frame profile gasket
3. Double rebate / single rebate seal with permanently elastic sealant
2. Slope rebate notch Gasket HA 3041 N
3. Angle rebate seal with permanently elastic sealant

DS 21.14

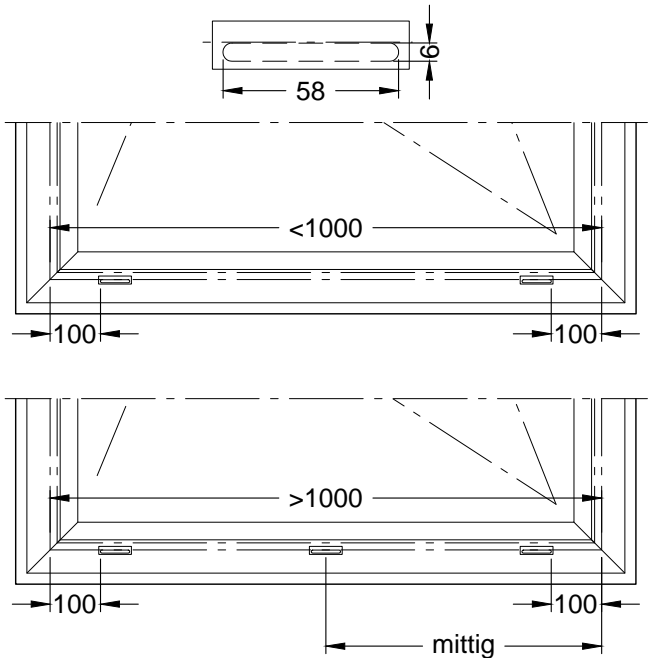
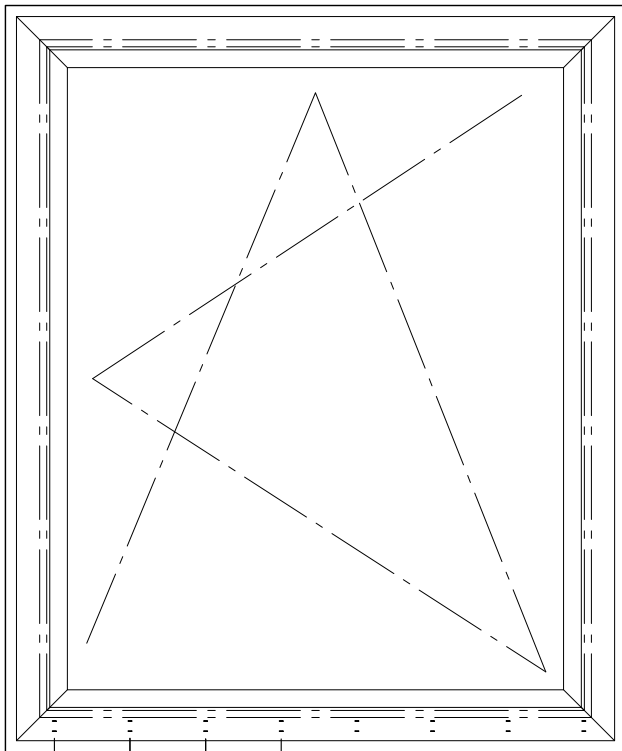
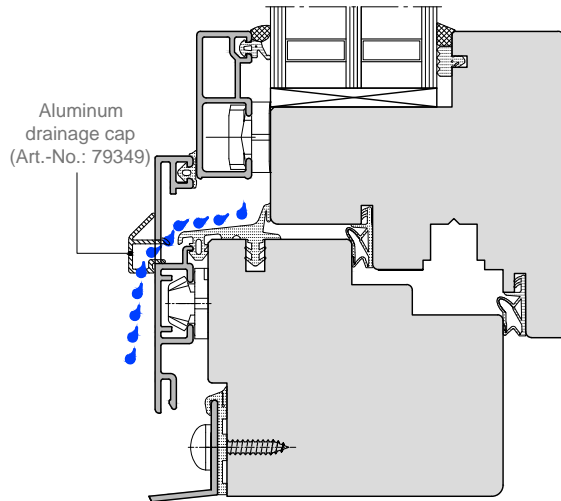
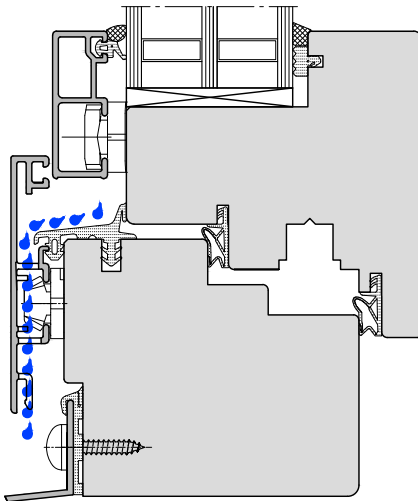
HA 3041 N

GUTMANN
Nr. K-02721
Version: 00

Drainage

Concealed drainage (standard)

Visible drainage

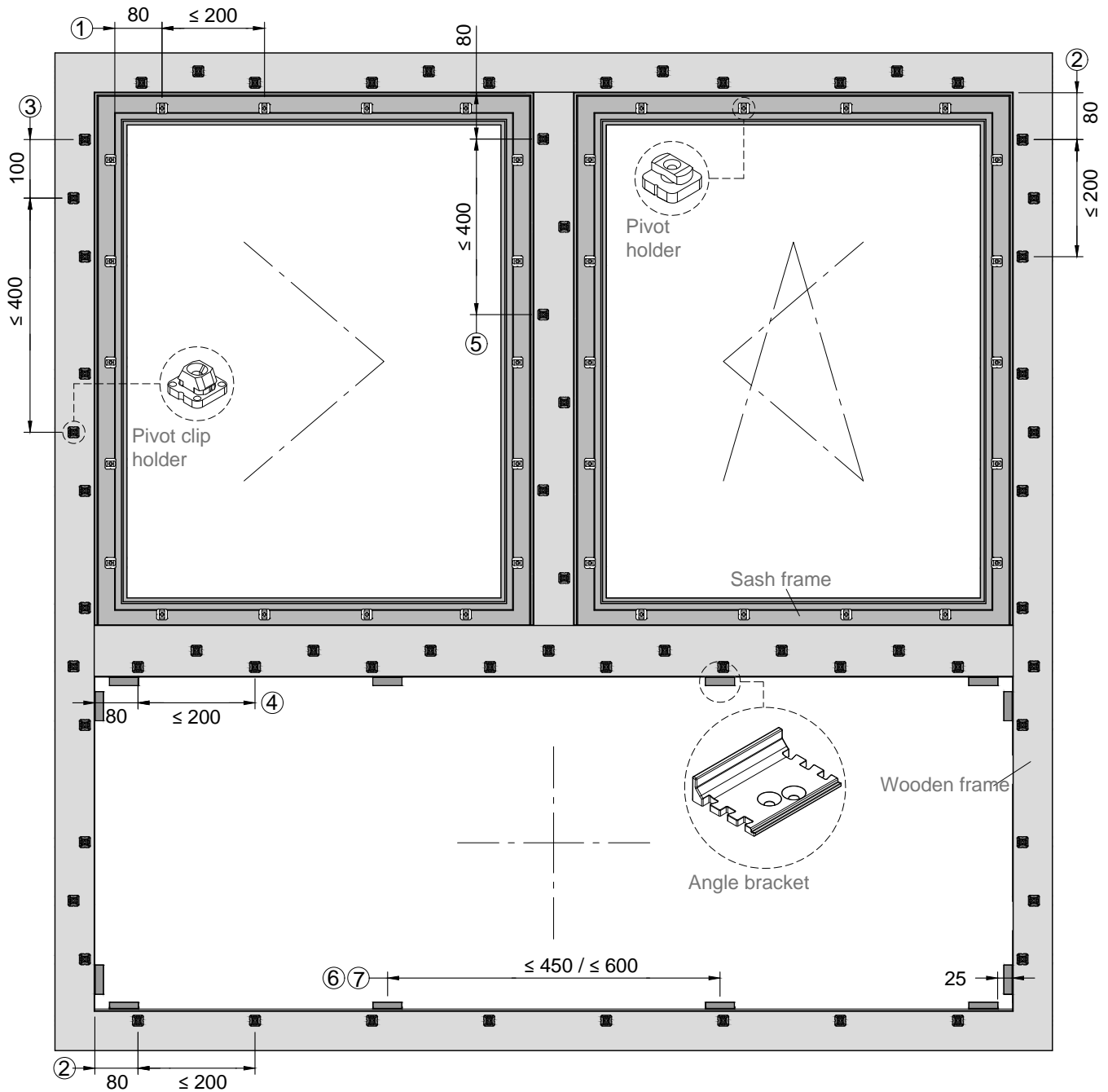


Control of drainage when installing the windows in the Wall stop

If window elements are installed in wall stops, it can under certain circumstances that a pre-punched drain opening also lies behind the stop. This opening must be sealed with sealant, so that there is no uncontrolled water inlet behind the stop can occur. The required drainage must then be carried out by an additional, offset \varnothing 6 mm bore in the area, which depends on the window plate or similar is ensured.

In the event that the concealed standard system-drainage can not be carried out, it is possible to mill water drainage openings on the outside of the profiles and to cover them with caps. Up to a woodblind frame of 1000 mm, two openings per 100 mm of glare frame are to be provided, for wider elements an additional central opening. The maximum permissible distance between the drainage openings is 800 mm. Recommended is the visible drainage at frames for application window in mullion and transom façade. Visible drainage is in the lower aluminum frame crosspiece always use the seal HA 3062.

Positions for holders and bracing angles



Bracket mounting:

1. Wing with swivel holders: 80 mm distance from the corner / max. 200 mm distance from holder axis to holder axis
2. Interior frame with swivel clip holder: 80 mm distance from the corner / max. 200 mm distance from holder to holder
3. Frame profile outer chamber with swivel clip holder: 100 mm distance from the first swivel clip holder in the inner frame of the inner frame max. 400 mm distance from holder to holder
4. Mullion and transom profiles with swivel clip holders: Chambers which adjoin to fixed glazing: 80 mm distance from the wooden clearance / distance max. 200 mm
5. Mullion profiles with pivot clip holders: Chambers adjoining the sash to be opened: 80 mm distance from the wooden clearance / distance 400 mm

Bracing angle for fixed glazing:

6. When using pivot holder: 25 mm distance from the corner max. 600 mm distance from angle to angle
7. When using pivot clip holder: 25 mm distance from the corner max. 450 mm distance from angle to angle

Attention: The specified max. holder distances depend, among other things, on the size of the element, the installation location and any additional load effects and can also be smaller in the specific application.

Because the exact mounting distances vary and can not be accurately determined by the IT, so at quoting is planned with 5 pcs holder per running meter profile. It is recommended to store the relevant articles in stock by means of our own warehousing in order to compensate fluctuations of the order-dependent requirements.

Holder mounting

General information

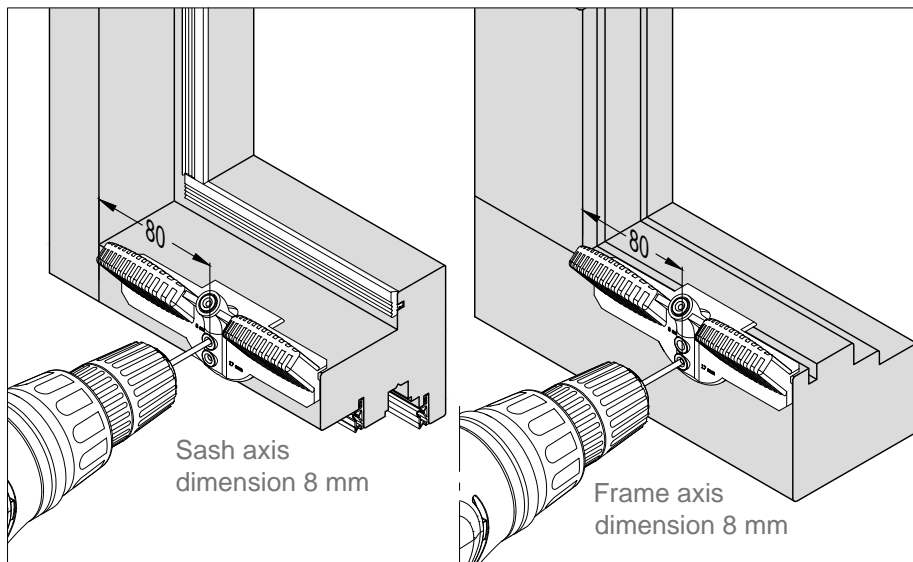
The aluminum frames are fastened to the wooden part by pivot holders, pivot clip holders or clip holders.

Pivot holders are usually required for winged frames.

Holders with a base height of 2, 3, 4, 5 and 6 mm are available to compensate for various wooden overlaps (15, 16 and 17 mm).

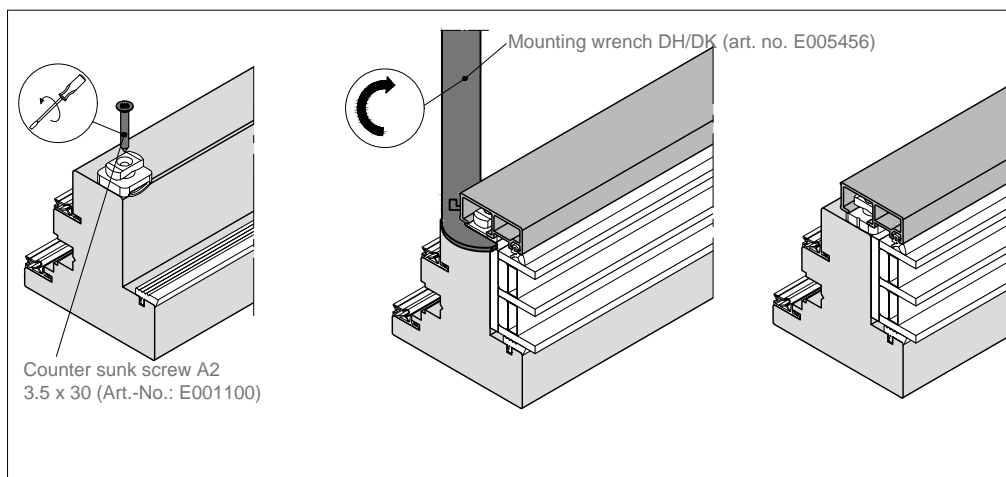
Available are magazine holders for screw machines, holders with plastic stops, holders which are aligned with stencils and screwless holders for hanging.

The holders are positioned on the wooden frame and screwed down with countersunk head screws A2 3.5 x 30 mm (art. No. : E001100).



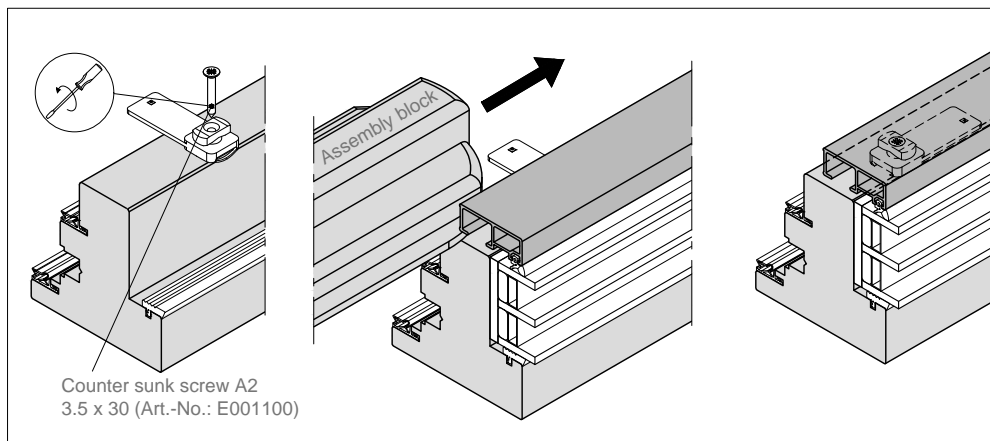
Pre-drill the holders with a 2.5 mm drill bit. For single chamber profiles, the drilling template GLR (art. no.E006067) can be used for this. Two-chamber profiles are to be approached and also Pre-drilled

Sash / Pivot holder



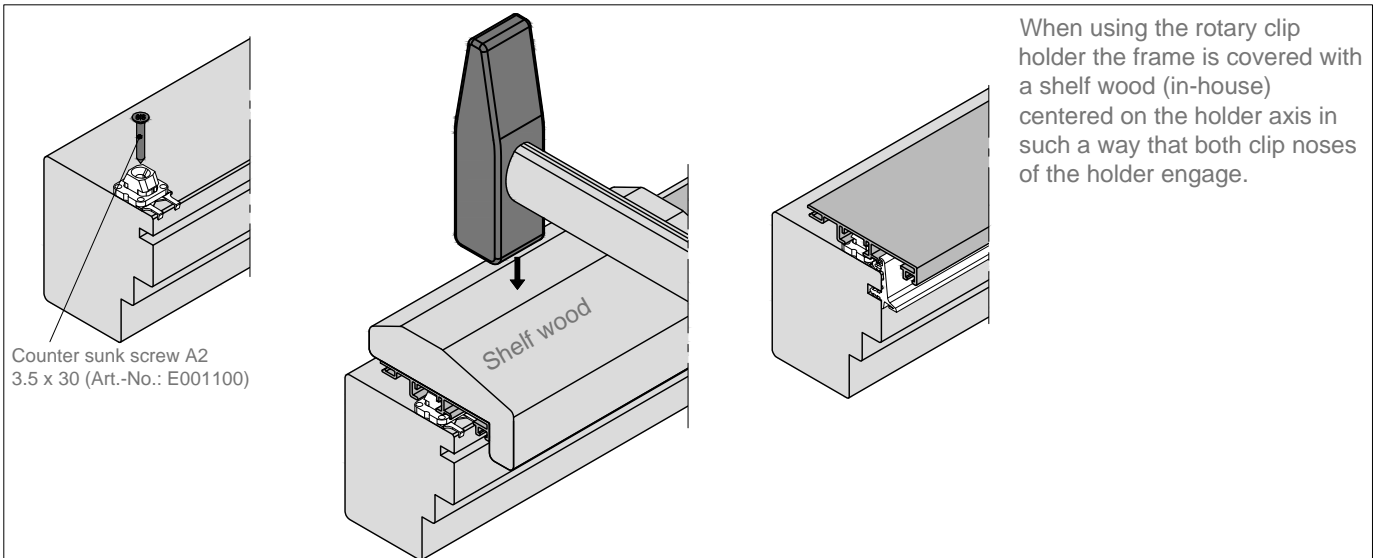
If swivel brackets are used, the frame is pressed forcefully with the hand on the holder and this is locked at the same time by a 90 ° rotation with the mounting wrench in the profile chamber. When mounting sash frames with dry glazing and when the glazing strips are milled, ensure that the weakened part of the mounting wrench is used in such a way that a touch occurs during the turning operation with the glass is avoided.

Sash / Pivot holder with extension

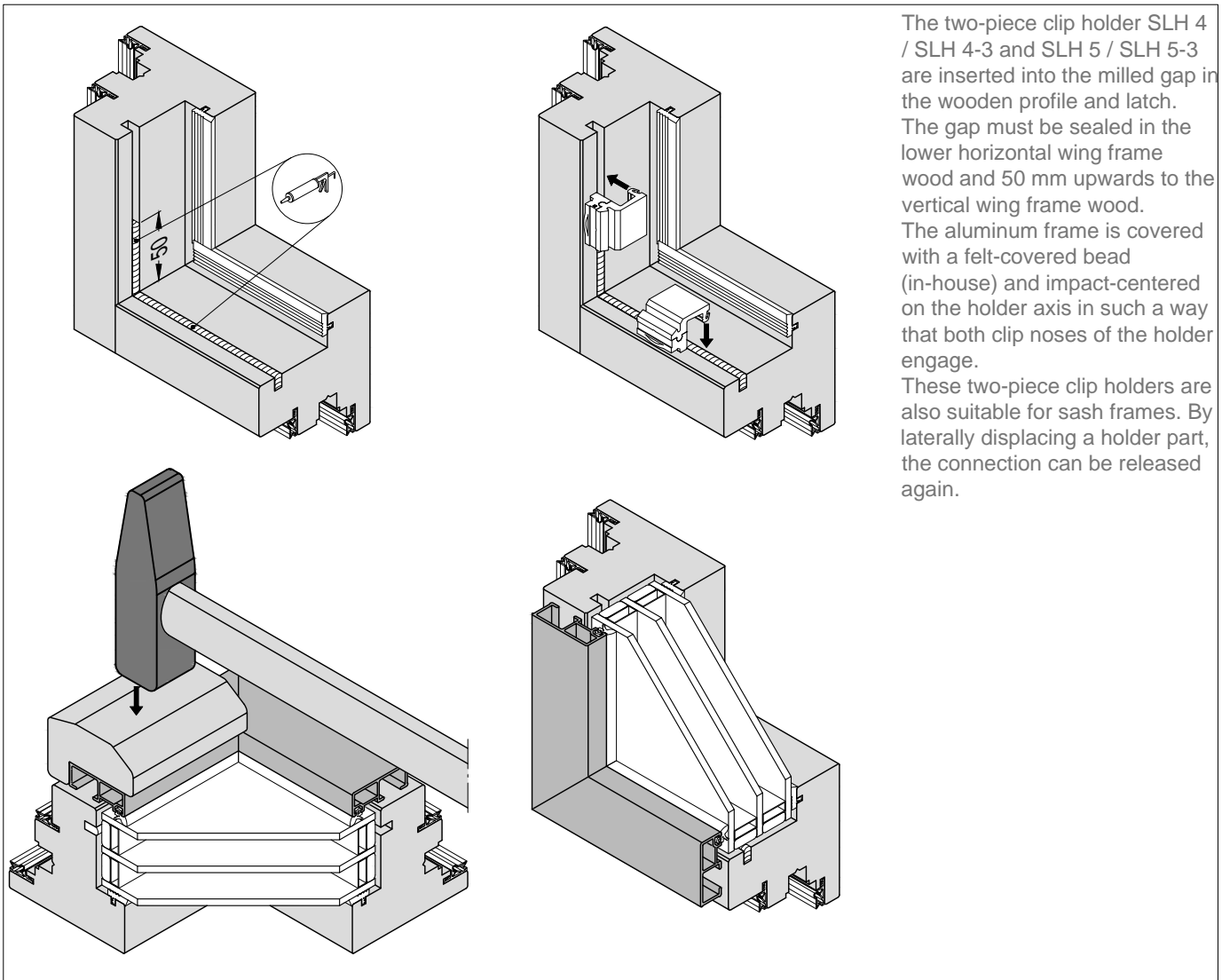


The special pivot holders with one-sided extension (DH 4-8 V and DH 5-8 V) enable a very fast frame mounting, in which the holders on the extension a 90 ° rotation with a rounded assembly block (In-house production). The assembly block is guided with moderate pressure around the outer edge of the frame.

Frame profile | Pivot clip holder



Sash / Screwless clip holder



General information

Check the fastening

After the assembly process, check that all the holders are properly locked. This can be seen on the marking grooves on the holder base and on the fixed seat of the profile on the base.

Disassembly

If necessary, the frames can be detached by a 90 ° rotation of the rotating and rotating clip holders.

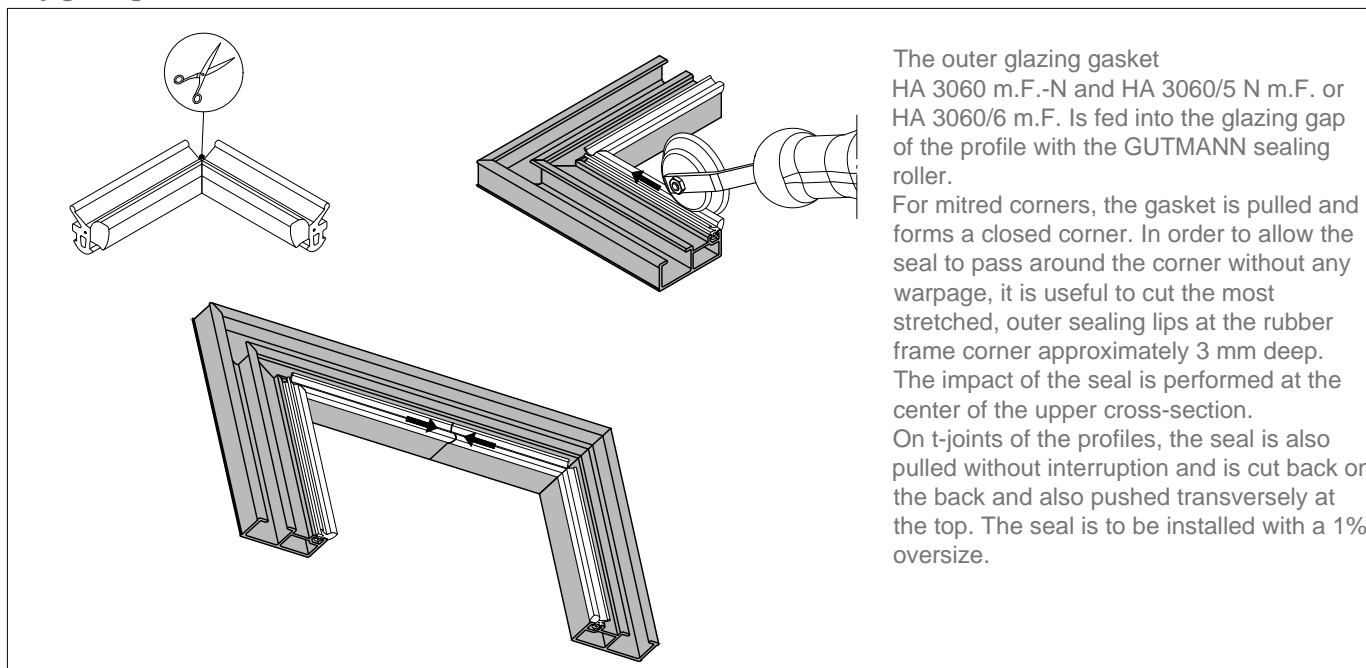
Gaskets

General information

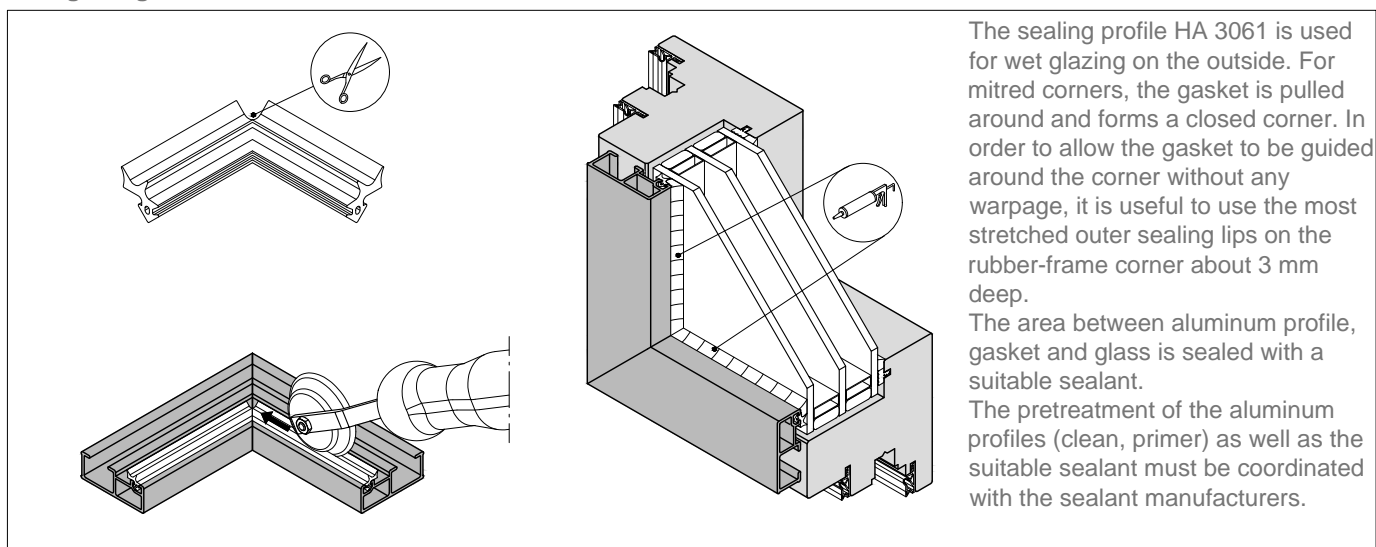
The relevant standard EN 1279-1 permits glass thickness tolerance for double-glazed insulating glass made of float glass ± 1 mm and of special glass ± 1.5 mm, with triple-glazed glass panes of ± 1.4 mm and special glass $+ 2, 6 / -1.4$ mm.

For dry glazing with sealing profiles, tolerances of more than ± 0.5 mm must be compensated for by suitable sealing thickness according to the system specifications. For dry glazing, profile gaskets with a 4, 5 and 6 mm clearance outside, as well as a 2 - 6 mm clearance on the inside are available. The possibility of adapting to the glass thickness tolerances can be restricted for a variety of reasons, eg in the case of hard wood on the inside of the wood without pre-band or in the case of special gaskets which are only available for one gap (e.g. HA 3064/3, HA 3069). Especially in these cases, glasses with an explicitly required glass thickness tolerance of ± 1 mm should be ordered and installed. The edge bonding system of the insulating glass used, must be adequately pressure-stable for the pressed-on glazing. It is also important to ensure that the glass used has a minimum of 5 mm air around the glass fold base in order to ensure the glass fold ventilation.

Dry glazing outside



Wet glazing outside

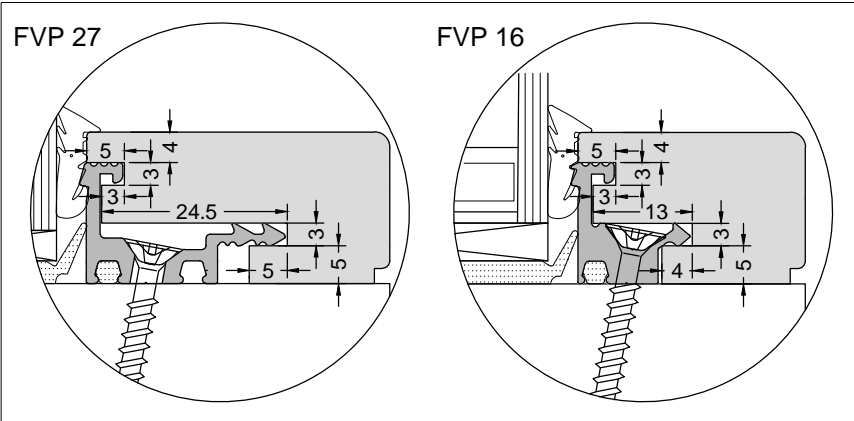


Gaskets

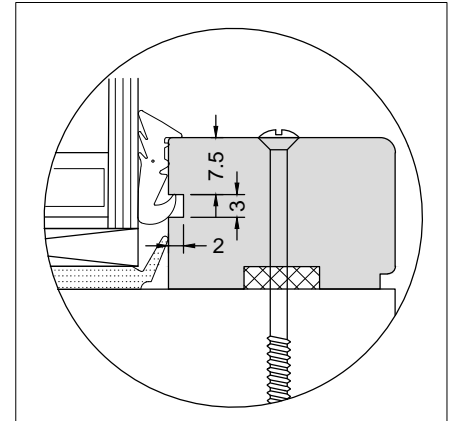
Variants of outer glazing gaskets

<p>"Z"</p> <p>4-6 mm</p> <p>Standard gasket</p>	<p>"Z"</p> <p>4-5 mm</p> <p>Gasket for wet glazing</p>	<p>"Z"</p> <p>4-5 mm</p> <p>Improved thermal insulation</p>																		
<table border="1"> <thead> <tr> <th>Gasket</th> <th>Gap dimension</th> </tr> </thead> <tbody> <tr> <td>HA 3060 m.F.-N</td> <td>= 4 mm</td> </tr> <tr> <td>HA 3060/5 N m.F.</td> <td>= 5 mm</td> </tr> <tr> <td>HA 3060/6 m.F.</td> <td>= 6 mm</td> </tr> </tbody> </table>	Gasket	Gap dimension	HA 3060 m.F.-N	= 4 mm	HA 3060/5 N m.F.	= 5 mm	HA 3060/6 m.F.	= 6 mm	<table border="1"> <thead> <tr> <th>Gasket</th> <th>Gap dimension</th> </tr> </thead> <tbody> <tr> <td>HA 3061</td> <td>= 4-5 mm</td> </tr> </tbody> </table>	Gasket	Gap dimension	HA 3061	= 4-5 mm	<table border="1"> <thead> <tr> <th>Gasket</th> <th>Gap dimension</th> </tr> </thead> <tbody> <tr> <td>HA 3060 HW m.F.</td> <td>= 4 mm</td> </tr> <tr> <td>HA 3060/5 HW m.F.</td> <td>= 5 mm</td> </tr> </tbody> </table>	Gasket	Gap dimension	HA 3060 HW m.F.	= 4 mm	HA 3060/5 HW m.F.	= 5 mm
Gasket	Gap dimension																			
HA 3060 m.F.-N	= 4 mm																			
HA 3060/5 N m.F.	= 5 mm																			
HA 3060/6 m.F.	= 6 mm																			
Gasket	Gap dimension																			
HA 3061	= 4-5 mm																			
Gasket	Gap dimension																			
HA 3060 HW m.F.	= 4 mm																			
HA 3060/5 HW m.F.	= 5 mm																			
<p>"Z"</p> <p>4-5 mm</p> <p>Sealing for wet glazing with improved heat insulation</p>	<p>"Z"</p> <p>4-5 mm</p> <p>Gasket seal for retrofitting</p>	<p>"Z"</p>																		
<table border="1"> <thead> <tr> <th>Gasket</th> <th>Gap dimension</th> </tr> </thead> <tbody> <tr> <td>HA 3061 HW m.F.</td> <td>= 4-5 mm</td> </tr> </tbody> </table>	Gasket	Gap dimension	HA 3061 HW m.F.	= 4-5 mm	<table border="1"> <thead> <tr> <th>Gasket</th> <th>Gap dimension</th> </tr> </thead> <tbody> <tr> <td>HA 3060/4 ST-N</td> <td>= 4 mm</td> </tr> <tr> <td>HA 3060/5 ST</td> <td>= 5 mm</td> </tr> </tbody> </table>	Gasket	Gap dimension	HA 3060/4 ST-N	= 4 mm	HA 3060/5 ST	= 5 mm									
Gasket	Gap dimension																			
HA 3061 HW m.F.	= 4-5 mm																			
Gasket	Gap dimension																			
HA 3060/4 ST-N	= 4 mm																			
HA 3060/5 ST	= 5 mm																			

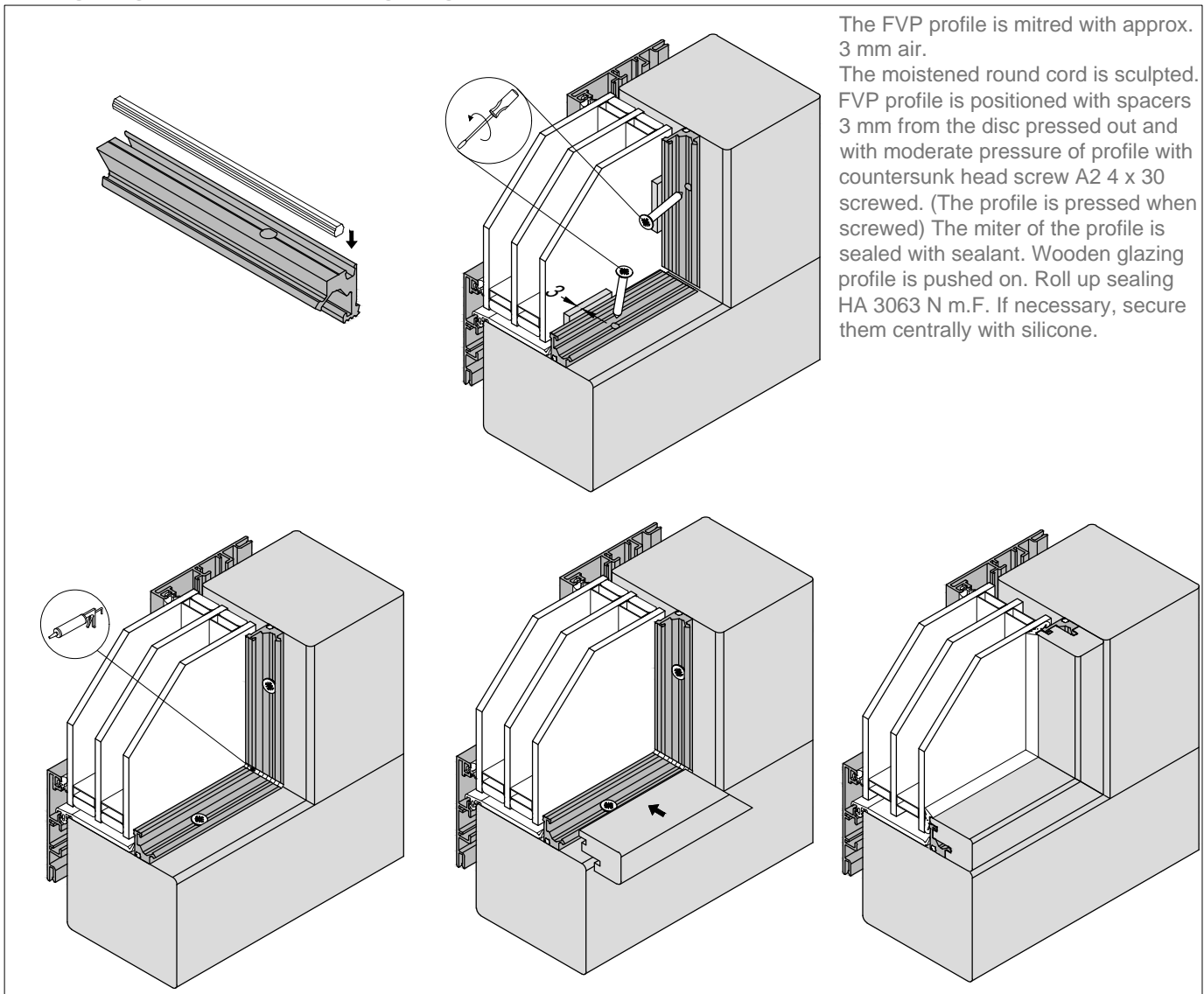
Milling dimensions for invisible screwed glazing profile



Visible screwed glazing profile



Fixed glazing with invisible screwed glazing profile



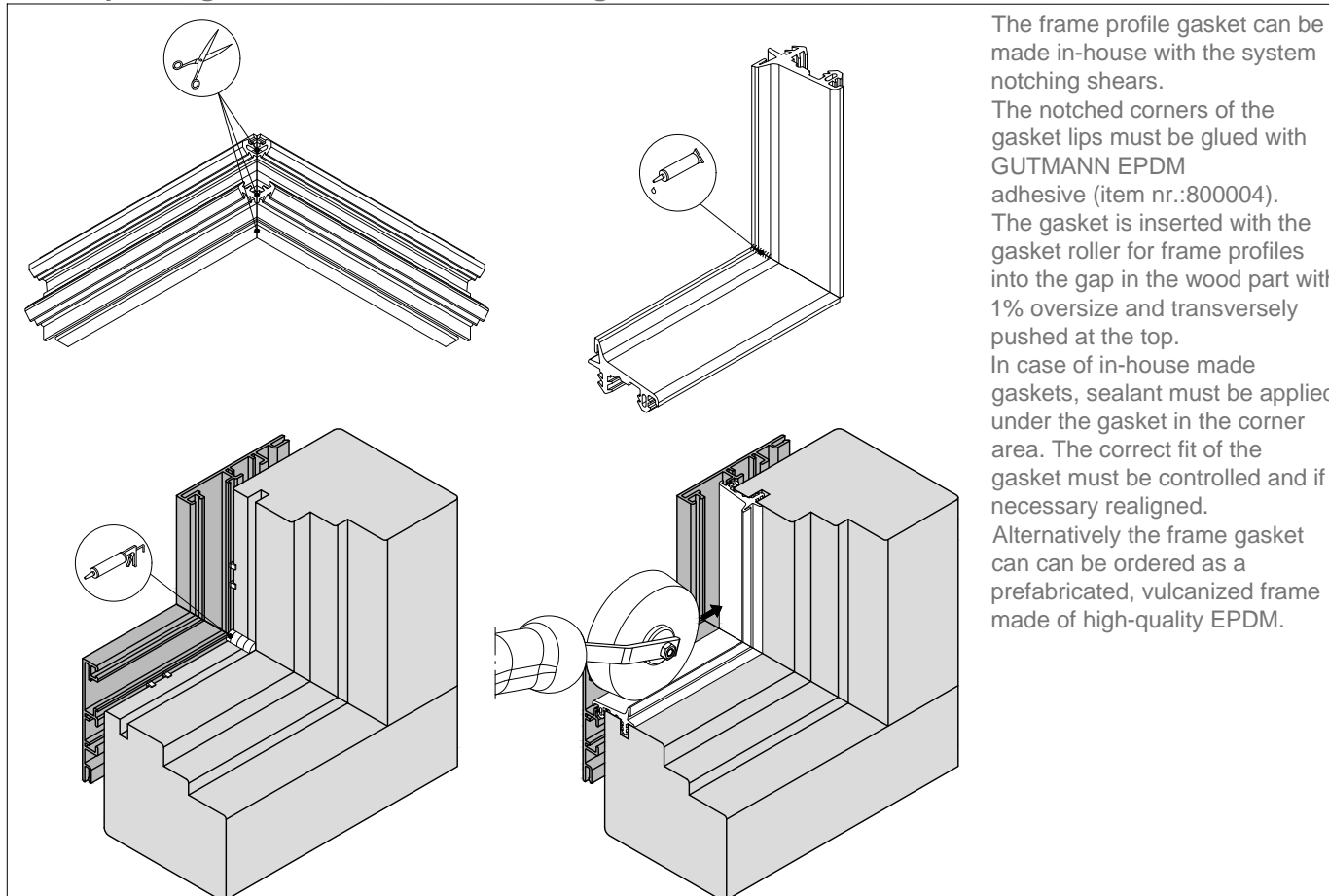
The FVP profile is mitred with approx. 3 mm air.
The moistened round cord is sculpted.
FVP profile is positioned with spacers 3 mm from the disc pressed out and with moderate pressure of profile with countersunk head screw A2 4 x 30 screwed. (The profile is pressed when screwed) The miter of the profile is sealed with sealant. Wooden glazing profile is pushed on. Roll up sealing HA 3063 N m.F. If necessary, secure them centrally with silicone.

Gaskets

Variants of inner glazing gaskets

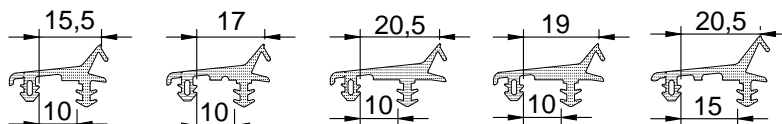
<p>Standard gasket with horizontal gap</p>	<p>Variant with vertical gap *(wet glazing is possible)</p>	<p>Variant with vertical gap</p>																						
<table border="1"> <thead> <tr> <th>Gasket</th> <th></th> </tr> </thead> <tbody> <tr> <td>HA 3065/1 m.F.</td> <td>= 1 mm</td> </tr> <tr> <td>HA 3065/2 m.F.</td> <td>= 2 mm</td> </tr> <tr> <td>HA 3065/3 m.F.</td> <td>= 3 mm</td> </tr> <tr> <td>HA 3065/4 m.F.</td> <td>= 4 mm</td> </tr> <tr> <td>HA 3065/5 m.F.</td> <td>= 5 mm</td> </tr> <tr> <td>HA 3065/6 m.F.</td> <td>= 6 mm</td> </tr> </tbody> </table>	Gasket		HA 3065/1 m.F.	= 1 mm	HA 3065/2 m.F.	= 2 mm	HA 3065/3 m.F.	= 3 mm	HA 3065/4 m.F.	= 4 mm	HA 3065/5 m.F.	= 5 mm	HA 3065/6 m.F.	= 6 mm	<table border="1"> <thead> <tr> <th>Gasket</th> <th></th> </tr> </thead> <tbody> <tr> <td>HA 3069</td> <td>= 5 mm</td> </tr> </tbody> </table>	Gasket		HA 3069	= 5 mm	<table border="1"> <thead> <tr> <th>Gasket</th> <th></th> </tr> </thead> <tbody> <tr> <td>HA 3064/3</td> <td>= 3 mm</td> </tr> </tbody> </table>	Gasket		HA 3064/3	= 3 mm
Gasket																								
HA 3065/1 m.F.	= 1 mm																							
HA 3065/2 m.F.	= 2 mm																							
HA 3065/3 m.F.	= 3 mm																							
HA 3065/4 m.F.	= 4 mm																							
HA 3065/5 m.F.	= 5 mm																							
HA 3065/6 m.F.	= 6 mm																							
Gasket																								
HA 3069	= 5 mm																							
Gasket																								
HA 3064/3	= 3 mm																							
<p>Glass thickness + a = glass rebate Calculation example Gasket HA 3065/3 m.F. : Glass thickness 44 + 3 = 47 Glass rebate = 47 mm</p>	<p>Glass thickness = Glass rebate Calculation example Gasket HA 3069: Glass thickness 44 = 44 Glass rebate = 44 mm</p>	<p>Glass thickness + a = glass rebate Calculation example Gasket HA 3064/3: Glass thickness 44 + 3 = 47 Glass rebate = 47 mm</p>																						
<p>Window bonding</p> <table border="1"> <thead> <tr> <th>Adapter profile</th> <th></th> </tr> </thead> <tbody> <tr> <td>A 18 S</td> <td></td> </tr> </tbody> </table> <table border="1"> <thead> <tr> <th>Gasket</th> <th>Gap dimension</th> </tr> </thead> <tbody> <tr> <td>HA 18 SV/4</td> <td>= 4 mm</td> </tr> </tbody> </table>	Adapter profile		A 18 S		Gasket	Gap dimension	HA 18 SV/4	= 4 mm	<p>x) = Dimensions for the compressed sealing</p>															
Adapter profile																								
A 18 S																								
Gasket	Gap dimension																							
HA 18 SV/4	= 4 mm																							

Frame profile gasket for double rebate / single rebate



The frame profile gasket can be made in-house with the system notching shears. The notched corners of the gasket lips must be glued with GUTMANN EPDM adhesive (item nr.:800004). The gasket is inserted with the gasket roller for frame profiles into the gap in the wood part with 1% oversize and transversely pushed at the top. In case of in-house made gaskets, sealant must be applied under the gasket in the corner area. The correct fit of the gasket must be controlled and if necessary realigned. Alternatively the frame gasket can be ordered as a prefabricated, vulcanized frame made of high-quality EPDM.

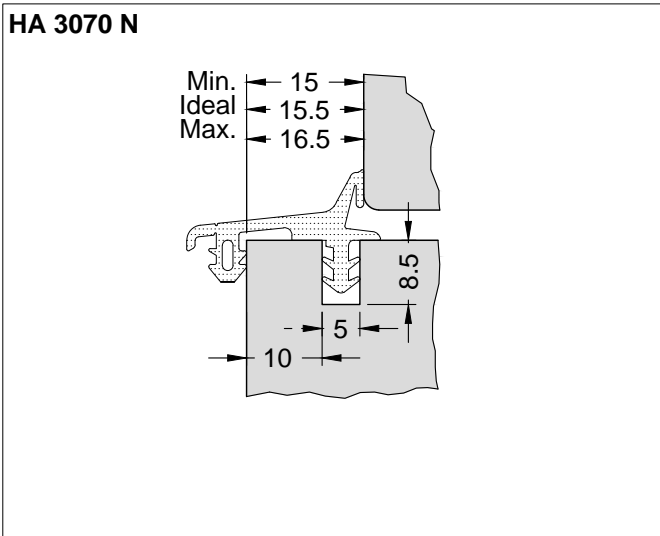
Insert notching scissor selection



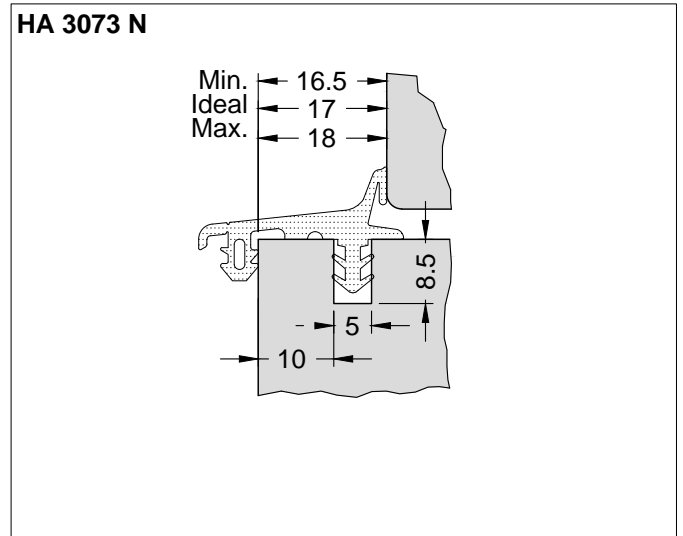
Gasket	HA 3070 N	HA 3073 N	HA 3071 N	HA 3074	HA 3072-11 N
Notching pliers	7924131	7924131	7924131	7924131	7924131
Stop	10 mm	10 mm	10 mm	10 mm	15 mm
Insert	E	E	D	D	D

Frame profile gasket

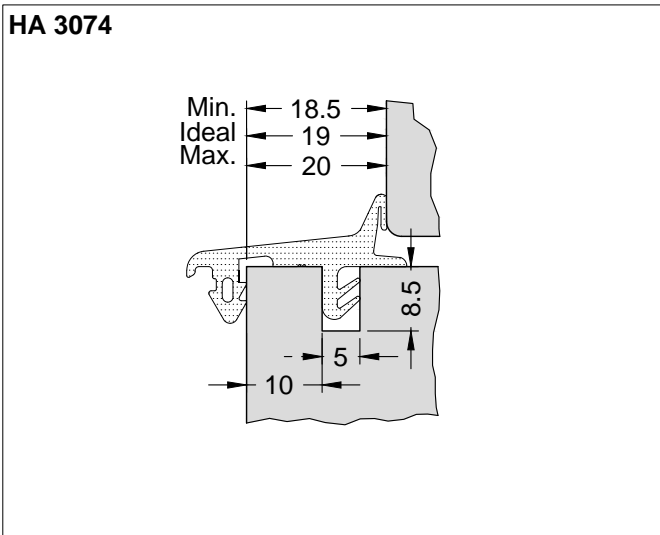
Sash offset 15 - 16.5 mm



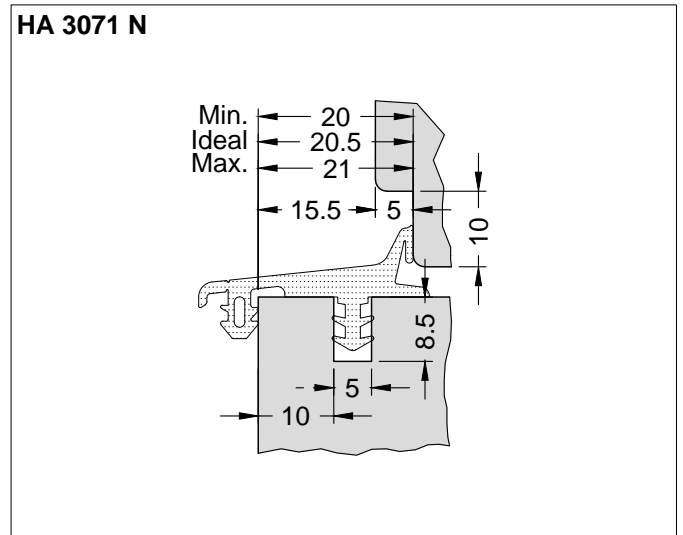
Sash offset 16.5 - 18 mm



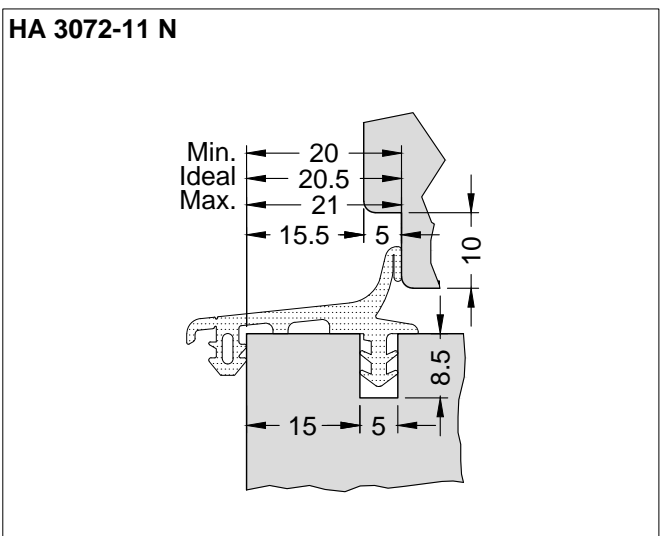
Sash offset 18.5 - 20 mm



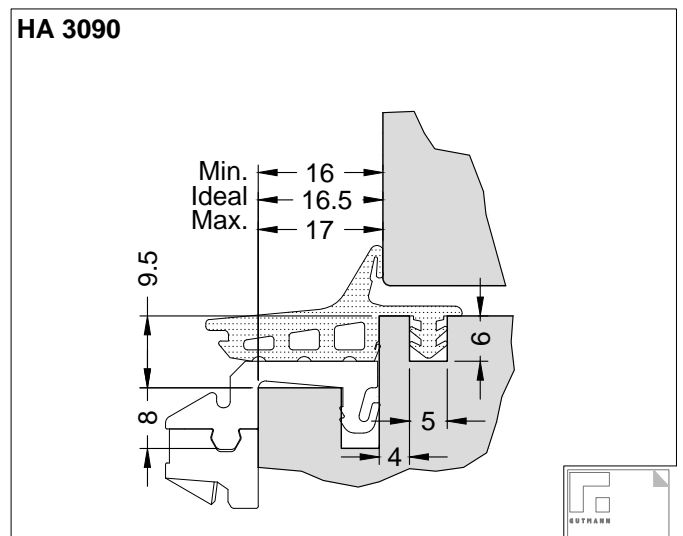
Sash offset 20 - 21 mm



Sash offset 20 - 21 mm

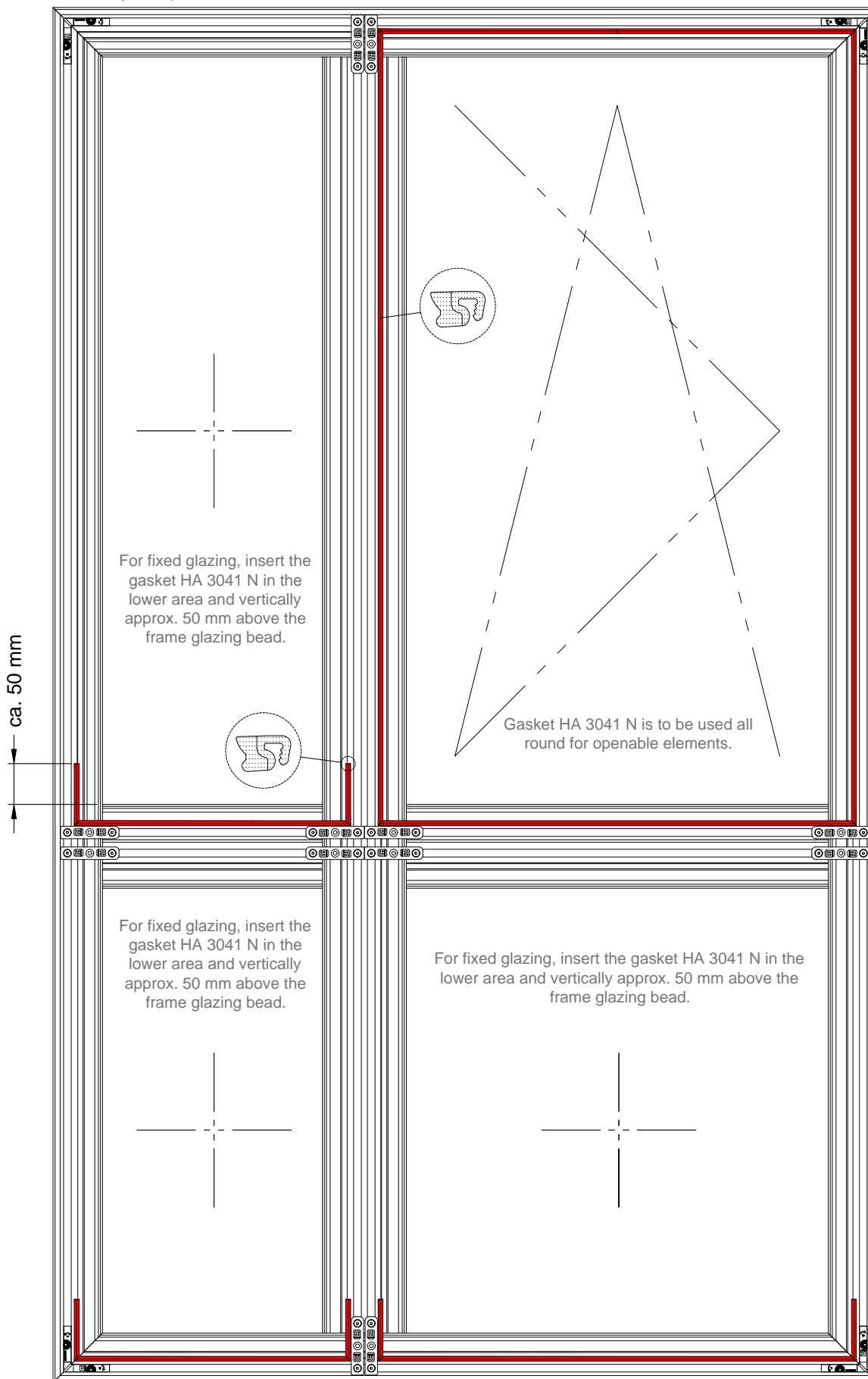


Sash offset 16 - 17 mm



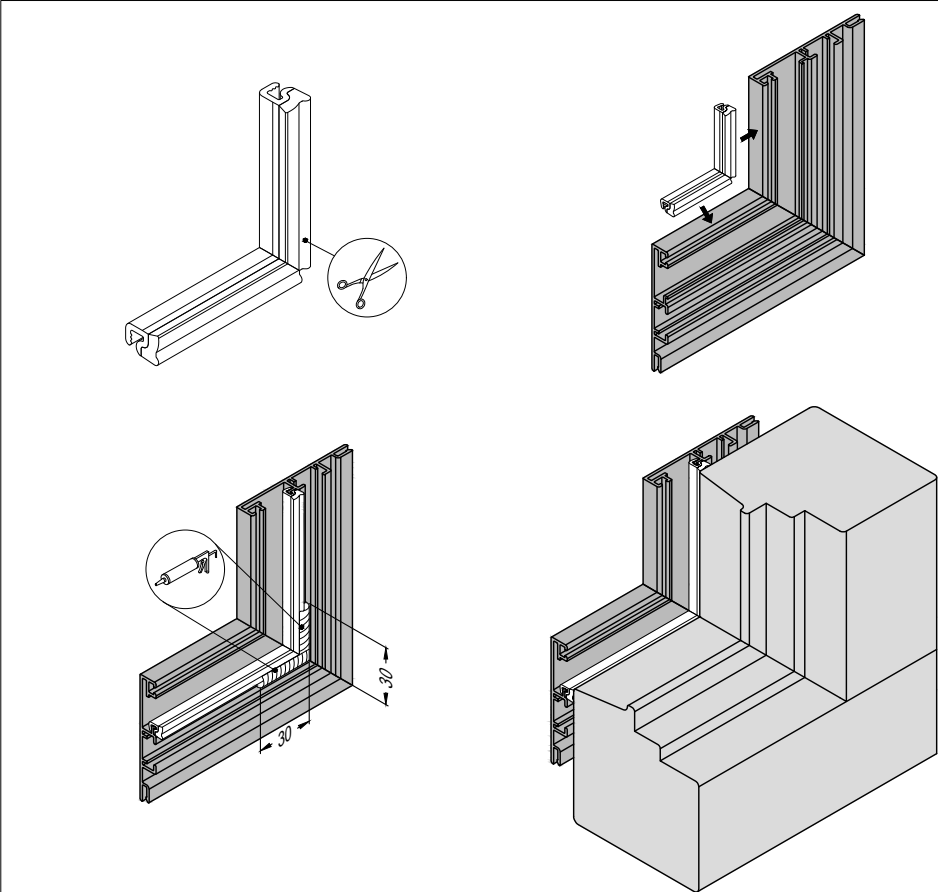
Min.
Ideal
Max. At fully assembled sash

Gasket assembly slope rebate



Nr. K-02370
Version: 00

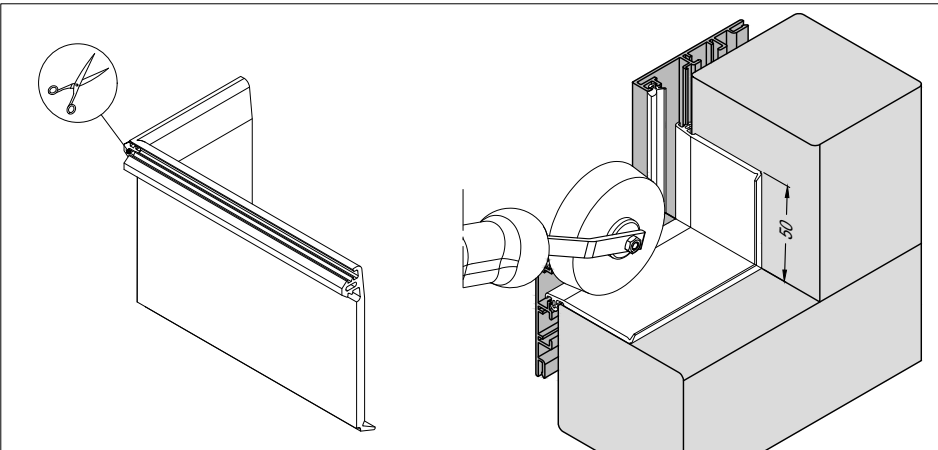
Frame profile gasket for slope rebate



The gasket HA 3041 N is pulled around the miter and forms a closed corner. To ensure that the gasket can be guided neatly around the corner without warping, it is expedient to cut into the outer sealing lips at the gasket framer corner approx. 3 mm deep. The joint of the gasket is made butt in the middle of the upper transverse profile. At the T-joints of the profiles, the gasket is also pulled around without interruption, incised on the back and pushed across at the top. The gasket is to be installed butt with approx. 1% oversize. Before mounting the aluminum frame, EPDM sealant has to be applied in the corner area with a side length of approx. 30 mm each. Sealing is only required on the frame below.

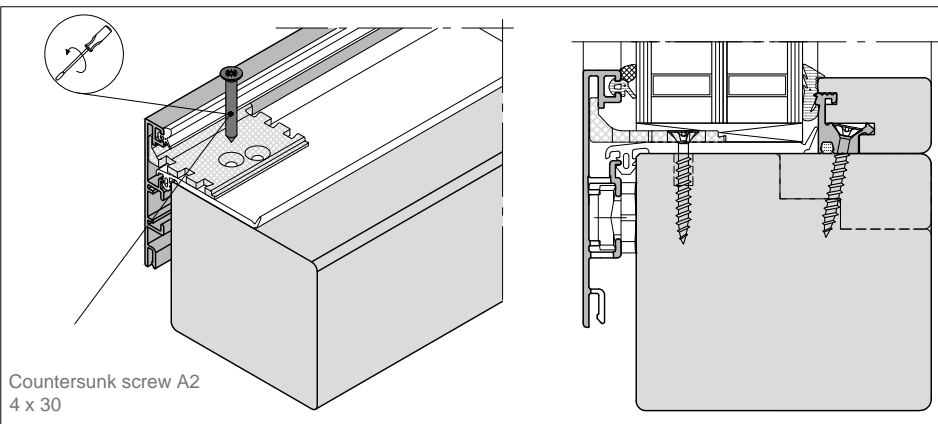
Fixed glazing

Frame profile gasket for fixed glazing



The frame gasket for fixed glazing (HA 3080/1, HA 3082/1, HA 3084, HA 3085, HA 3086) has to be cut in approx. 5 mm in the area shown. Then the gasket is rolled up in the lower horizontal wood frame with the gasket roller for frame gaskets, in the vertical wood frame the gasket is pulled up approx. 50 mm. As an alternative to the gasket in the frame clearance, it can be sealed on the side with EPDM sealant (item no. : 800001).

Frame profile / Angle braces



In the area of the fixed glazing, additional bracing angles (KW 36.12 N, KW 36.15 N, KW 36.17 N) must be used. The bracing brackets are to be fastened with a countersunk screw A2 4 X 30. To fasten the bracket, the countersunk hole in the area of the groove must be selected. Distances and positioning of the bracing angles can be found in the information in drawing K-02725.

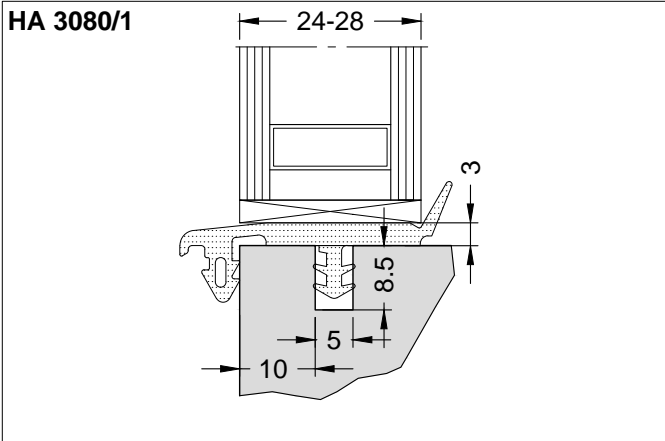
Countersunk screw A2
4 x 30

GUTMANN
Nr. K-02734
Version: 00

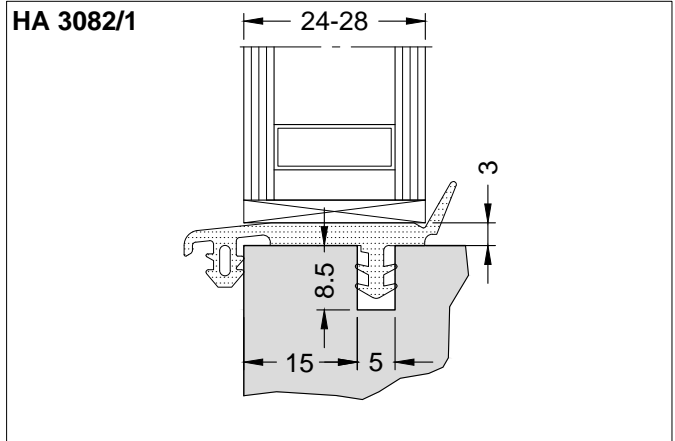
Fixed glazing

Frame profile gasket for fixed glazing

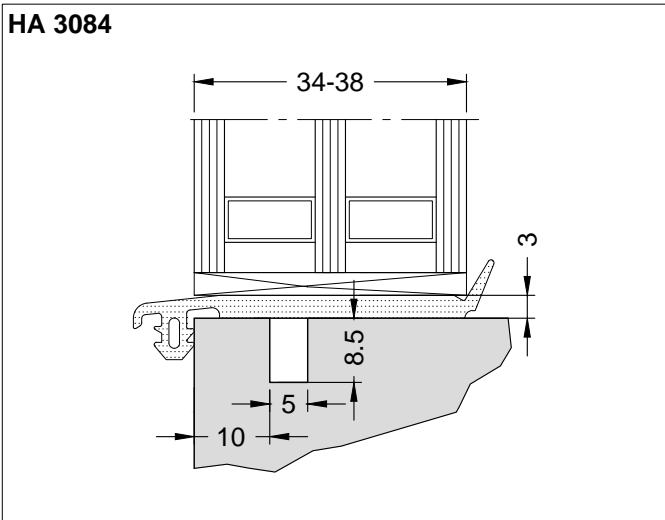
Glass thickness 24 - 28 mm



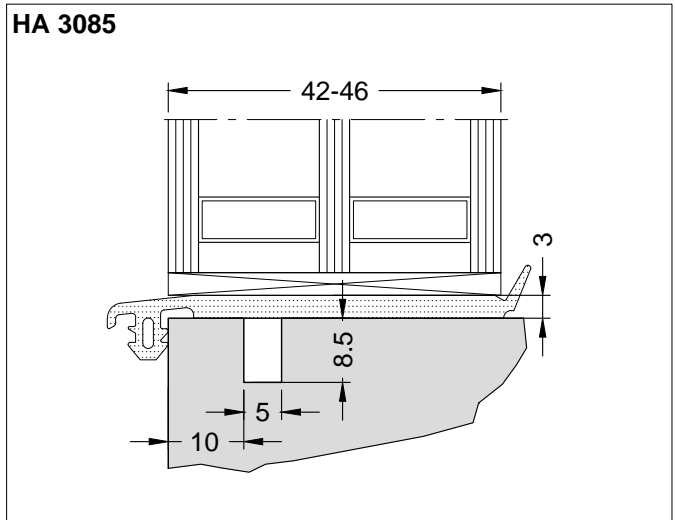
Glass thickness 24 - 28 mm



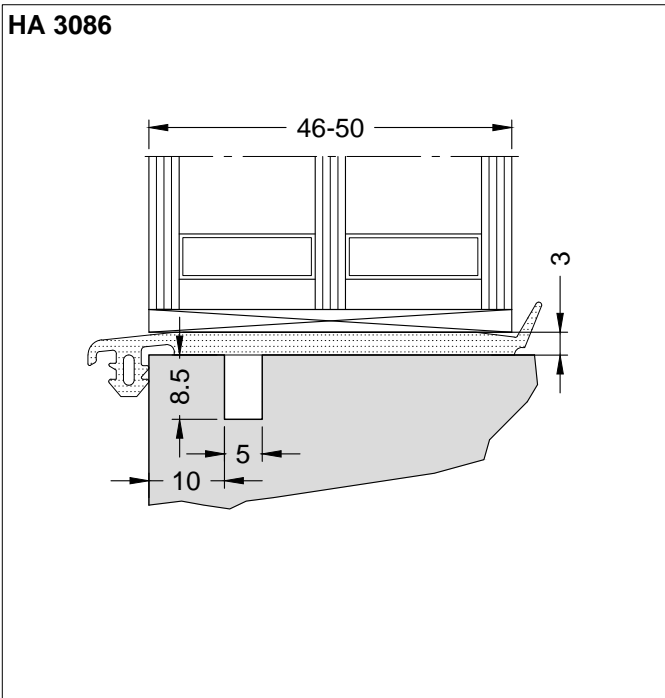
Glass thickness 34 - 38 mm



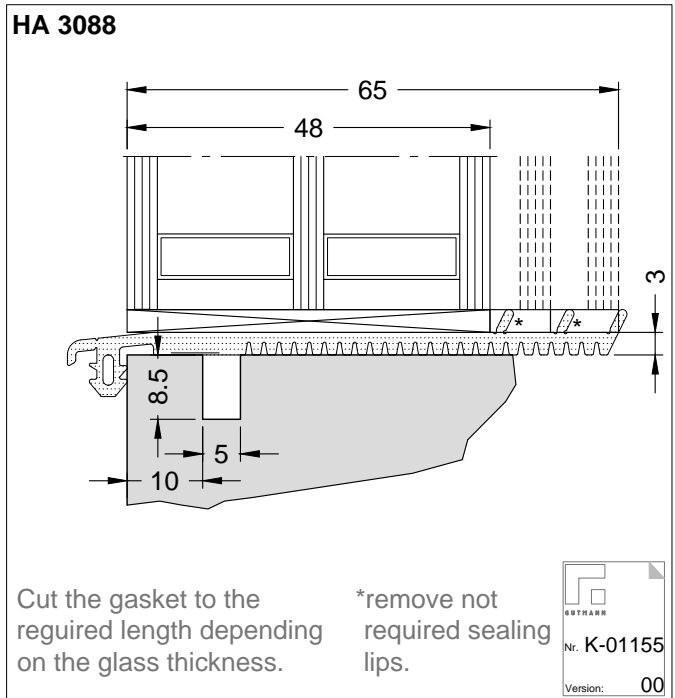
Glass thickness 42 - 46 mm



Glass thickness 46 - 50 mm



Glass thickness 48 - 65 mm

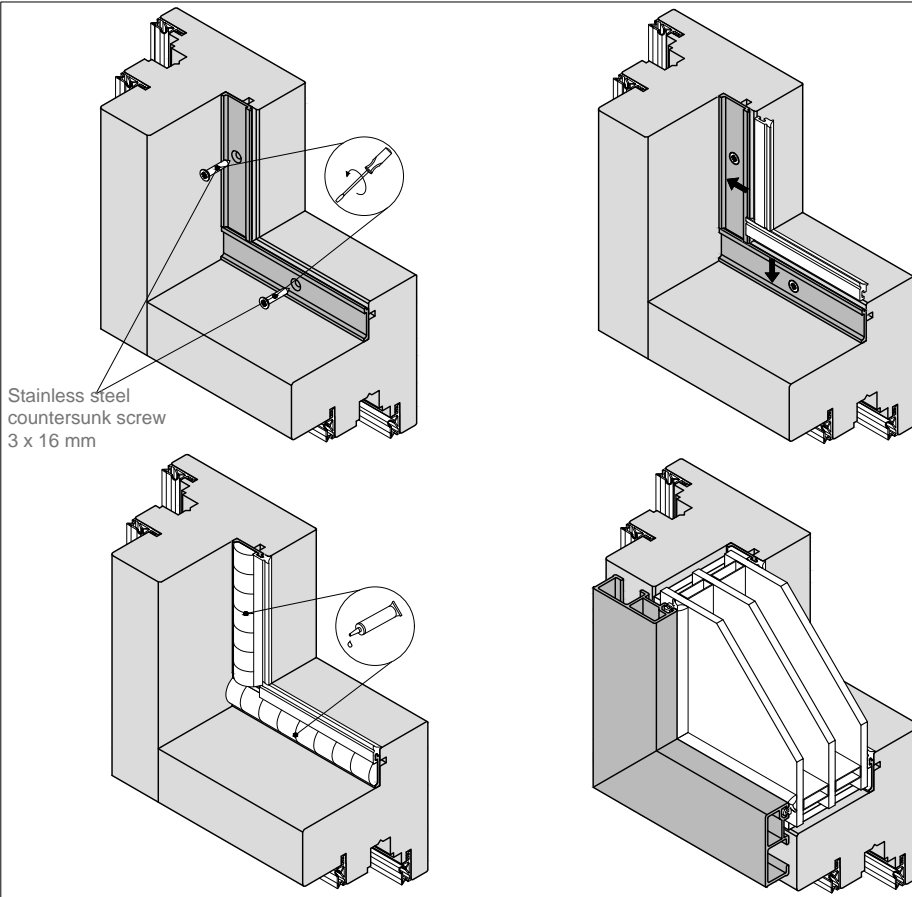


Cut the gasket to the required length depending on the glass thickness.

*remove not required sealing lips.

Nr. K-01155
Version: 00

Window bonding



Stainless steel countersunk screw 3 x 16 mm

The adapter profile A18 S is screwed into the sash (butt joint). The gasket HA 18 SV / 4 is fed into the adapter profile A 18 S with approx. 1% oversize. The corners are bluntly blown. By the installation with oversize, a closed corner is also created here.

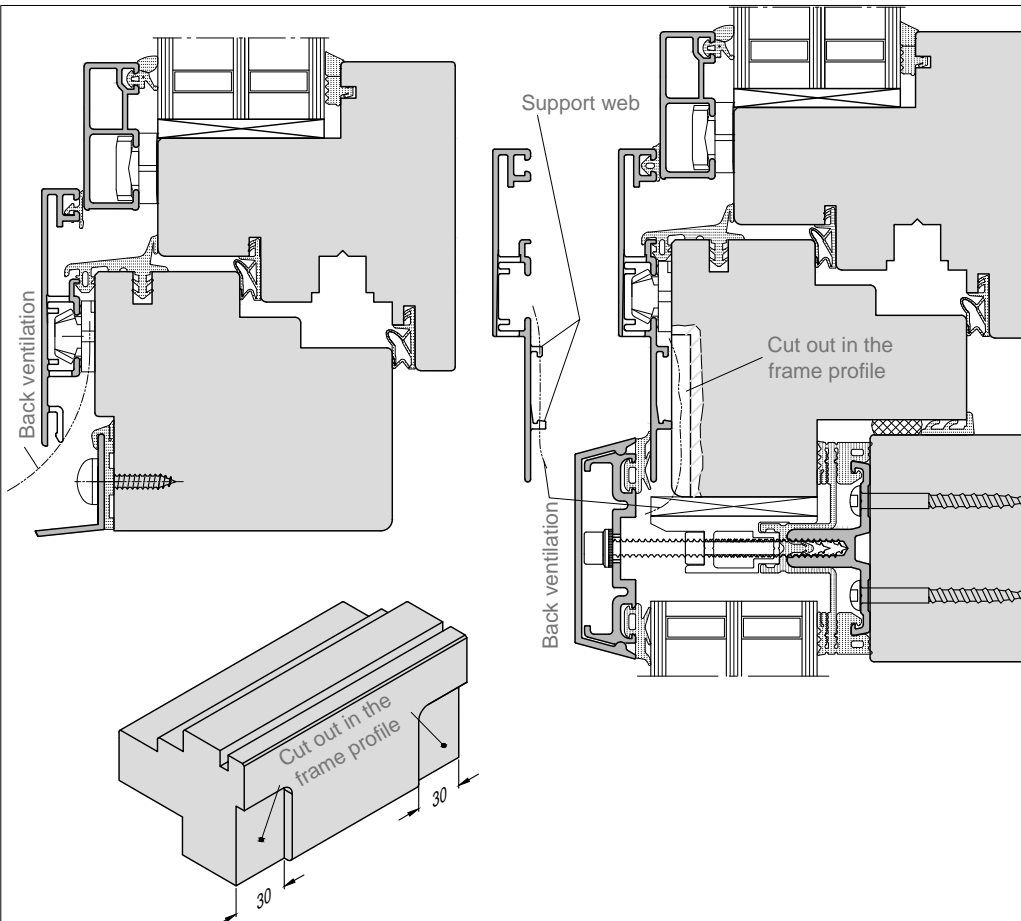
Adhesive is applied to the Adapter profile A 18 S. (For example, the following adhesives may be used:

- Sika Tack-Plus (Sika)
 - Soudaseal 2 K (Soudal)
 - Soudal Fix All (Soudal)
 - Ramsauer 640 (from Ramsauer)
 - Rotabond 2000 (KENT)
- Then the cleaned pane is inserted.

Please note:



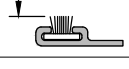
Glass must be free of any surface coating in the adhesive area!

Back ventilation

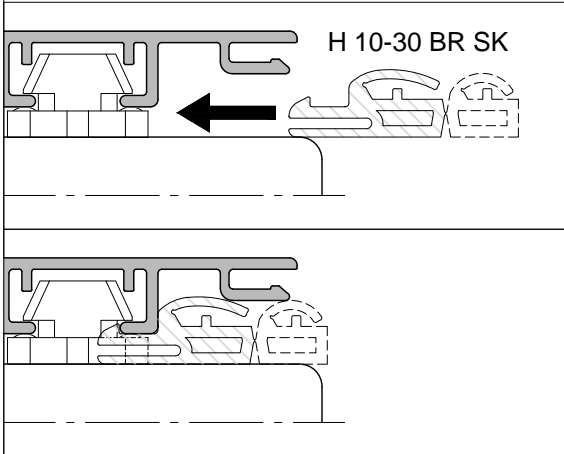


The aluminium shell is installed at a distance from the wooden frame and with rear ventilation. For rear ventilation it is necessary that the gap between the aluminium frame and the wooden frame at the lower edge remains open as far as possible over the entire width when the window is installed. When used in mullion-transom curtain walls, the air space behind the profile should be opened for rear ventilation using 2 notches on each of the two support bars, each 30 mm wide, on the frame below or through a corresponding recess on the wooden frame.

Brush strip selection

	Roller brush selection						RB 2 MS is especially designed for the installation of mini blinds, which exhibit very thin Roller shutter slats. The brush was reinforced in its central with a plastic bar, so that very thin shutter rods guide safely.
	 inside	RB2 MS	RB2 MS	RB2	RB1	RB1	
	 outside	RB2 MS	RB2	RB2	RB2	RB1	
Shutter guide width B	8	9	10	12	14		
Rod nominal thickness D	7-9	10-11	12-13	13-14	15-16		

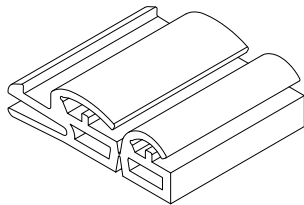
Processing holder H 10-30-BR



Use the stiffening holder H 10-30 BR SK (Art. No.: E005764) for single-chamber frame profiles. The bracket absorbs the pressure load of the construction connection in the rear area of the aluminum profile. The brackets are inserted at a distance of approx. 150 mm from the frame clearance and at a maximum distance of 300 mm from each other. However, at least 3 holders must be used on each side of the frame.

The stiffening holder can be used with the profiles listed below:

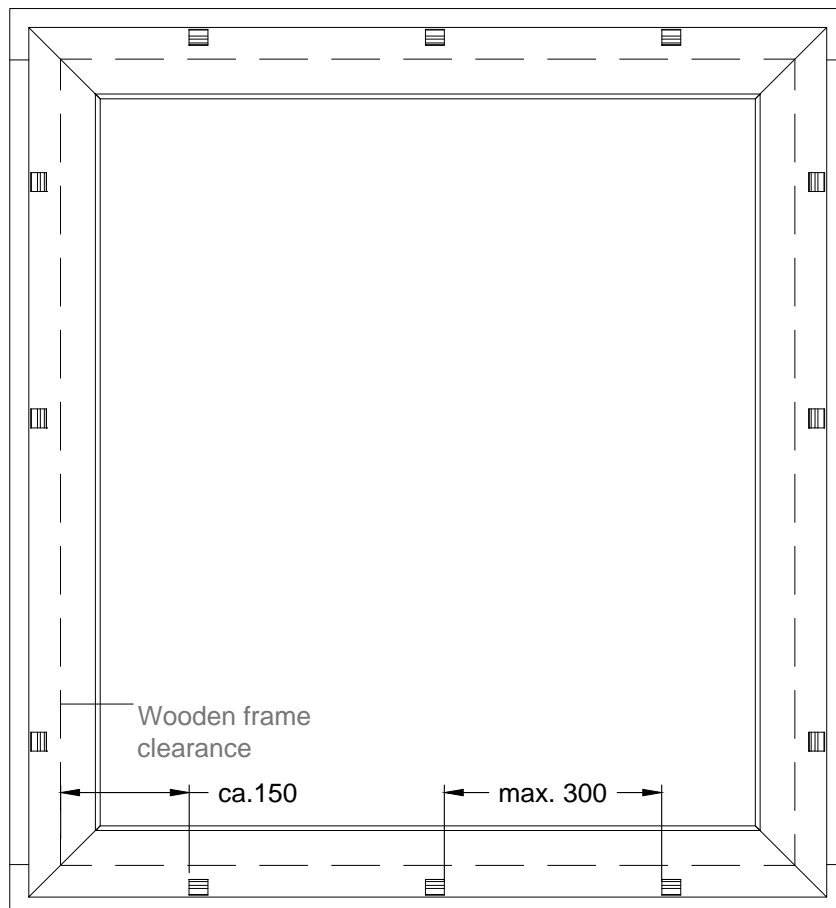
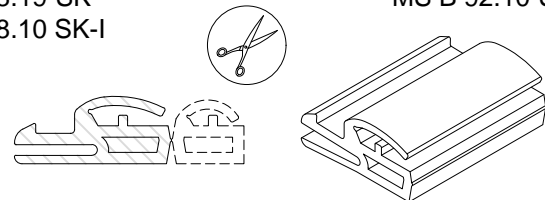
BR 78.10-SK



The rear part of the following profiles must be cut off:

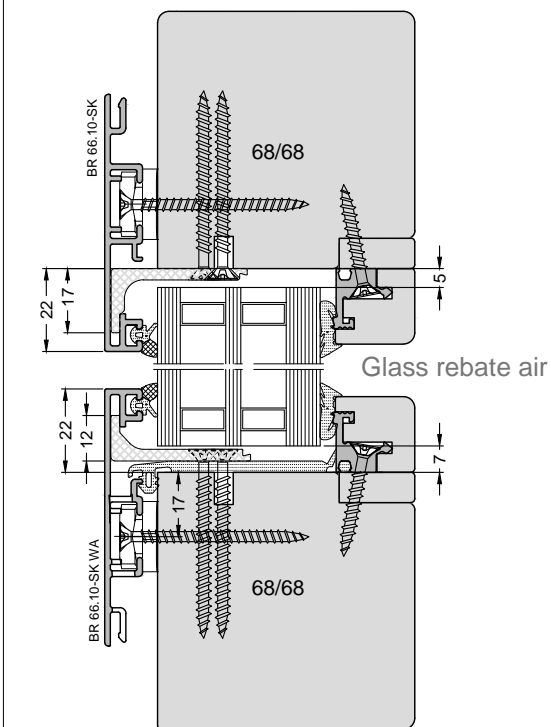
- BR 58.10-SK
- BR 68.10-SK
- BR 68.19-SK
- BR 88.10 SK-I

- BR F 48.10-SK
- MS B 72.10-SK
- MS B 92.10-SK

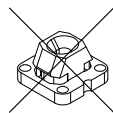


Fall protection according to DIN 18008

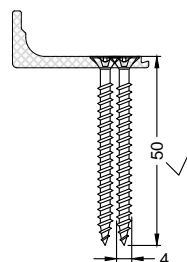
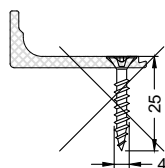
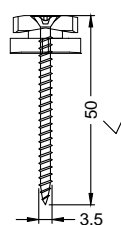
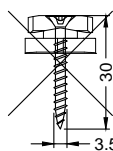
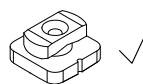
Presentation double rebate / angle rebate



Standard



Fall protection



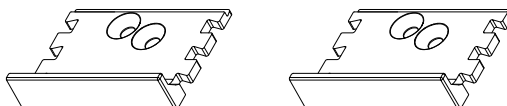
Additional measures for the construction of fall protection components (fixed glazing):

- Use of pivot holders instead of pivot clip holders.
- Pivot holders are fitted with countersunk head screws A2 3.5 x 50.
- The distance between the holding brackets KW 36-12 N, KW 36.15 N and KW 36-17 N must not exceed 200 mm.
- The mounting brackets are fixed with countersunk head screws A2 4 x 50.
- Glass rebate air at the side and at the top must be max. 5 mm at the bottom with fixed glazing sealing max. 7 mm.

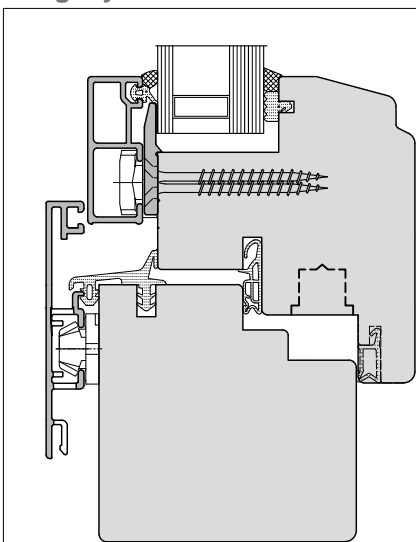
Single rebate

In the case of single rebate constructions, the pivot holder must be set from 17 mm to 15 mm at the glare frame.

abP / assessment of the abP are available from GUTMANN building systems and are the basis for construction and verification.



Burglary resistance



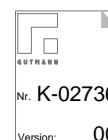
Burglary resistance RC 2 - GUTMANN system technology

- Application of wood-aluminum systems, MIRA, MIRA contour, MIRA contour integral.
- Variable sash sizes (size limitation only by fitting limits).
- Species of wood with a specific gravity of 0,43 kg / dm³ ("ab spruce")
- Wood thickness from 68 mm
- Single fold, double fold, bevel fold, bevel fold 2, RS and CTS folding systems
- Various types of opening: Turn, tilt, face, transom glazing, fixed glazing, Panels.
- With fittings of GU, Maco, Roto, Siegenia and Winkhaus possible.
- Fitting axis from 9 mm.
- Arrangement P4A disc inside or outside possible.
- Different versions of the glass connection possible.
- Different adhesive products usable according to RC test certificate.
- Can also be operated without any glue at the glass attachment.
- Installation is also possible, with blind and as a clamping element.

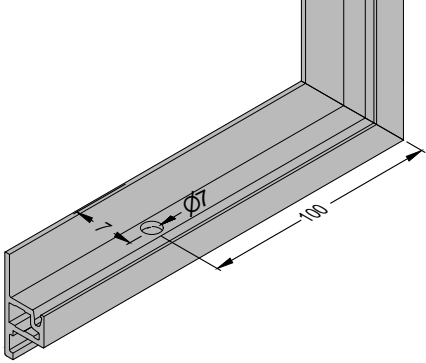
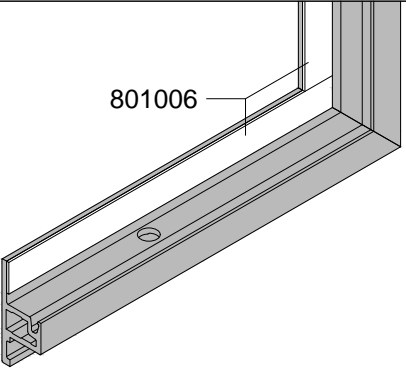
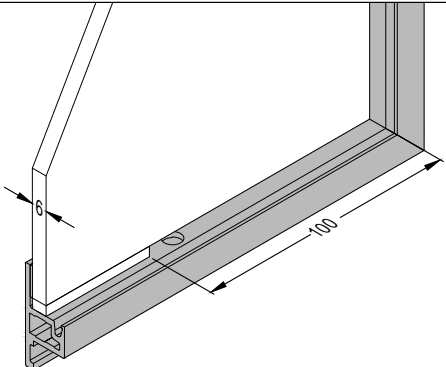
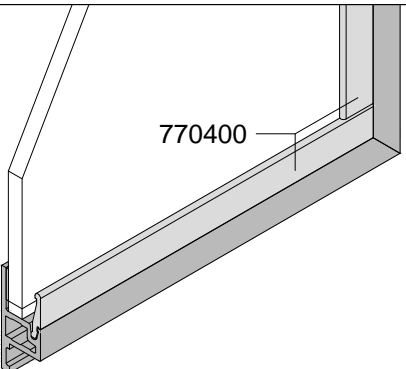
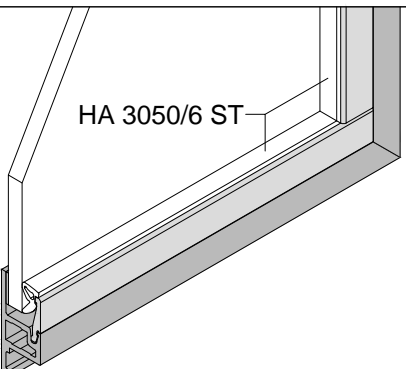
Burglar resistance RC3 also available:

- Basic selection of wood-aluminum systems, e.g. MIRA, MIRA contour,
- The sizes of the sash are only limited by fitting specifications.
- Wood thickness from 78 mm
- Special wood and glass selection required

The documents for burglary protection are available from GUTMANN for a fee.

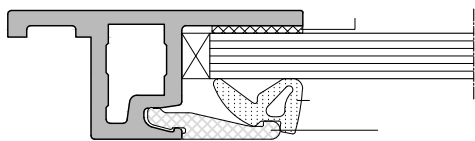


Composite sash

	<p>Drill drainage holes in the bottom profile at both sides with $\text{Ø } 7 \text{ mm}$, 100 mm from the outer frame edge.</p>
 <p>801006</p>	<p>Apply adhesive tape 801006 flush with upper edge of sash profile. Horizontally the adhesive tape runs through, vertical it abuts to the horizontals.</p>
 <p>6</p> <p>100</p>	<p>Set the glazing blocks correct and insert the 6 mm ESG glass panes.</p>
 <p>770400</p>	<p>Turn in the glazing bead 770400 to the sash profil. Horizontally the glass bead runs through, vertical it abuts to the horizontals.</p>
 <p>HA 3050/6 ST</p>	<p>Put in the gasket HA 3050/6 ST circumferential.</p>

Composite sash

FL-V 39.17-SK



Please note:

Storing the adhesive tape:

A storage stability period of 1 year is guaranteed for the adhesive tape, as long as the guidelines are followed (room temperature approximately between +20°C and +30°C) and the tape is kept at an average humidity level (50-70%) and not exposed to any UV radiation.

Processing adhesive tape

- Maintain a processing temperature between +18°C and +35°C.
- Prevent the formation of condensate from using cold glass or profiles.
- The glass and profile surfaces must be clean, dry and free of grease. To achieve this, clean them using a suitable cleaning agent (for example isopropanol, benzine or ethyl alcohol) and pieces of clean, lint-free cloth.
- In order to ensure sufficient adhesion, the adhesion surfaces must remain free of silicone and silicone sealants.
- After cutting the profile, the double-sided adhesive tape is applied to the glass profile composite sash using a hand roller.
- The glass must be pretreated with a primer: A thin and even layer of primer is applied to the glass adhesion areas by means of clean, lint-free pieces of cloth. The glass is taped right away once the primer has aired out (approx. 3 minutes). The primer processing guidelines and safety data sheets must be taken into account as well.

Primer suppliers:

Sika Aktivator-205	DuploCOLL Primer G
Sika Deutschland GmbH	Lohmann GmbH & Co. KG
Telephone: +49 (0) 711 8009-0	Phone: +49 (0) 26 31 34 - 0
E-mail: industry@de.sika.com	E-mail: info@lohmann-tapes.com

- The protective liner must be removed immediately before taping the glass. The adhesion surface must be kept clean until the glass is mounted.
- Before the glass profile is installed, approx. 5 cm of the protective film are removed from each end of the adhesive tape. Then the glass profile is positioned and its ends are pressed onto the glass surface. Once positioned, the rest of the protective film is removed and even pressure is applied to the glass profile using a laminating roller (pressure of approx. 10-15 N/cm² applied by thumbs).
- Then the glass profile is fastened using special 3 x 30 mm countersunk screws. Close the mitre joints and apply a permanently elastic seal.
- The taped items must be stored tension-free at room temperature between +18°C and +25°C for 18 to 24 hours or transported without any sort of impact in order to ensure excellent final adhesion properties. The window components must not be installed during that time period.
- Please contact GUTMANN to learn more about:
the use of self-cleaning glass, additional information and relevant data sheets.

Quality assurance:

- For each order, the window manufacturer documents the data associated with the manufactured window and sound-control glass (product, type, dimensions, batch number etc.) so that it is traceable for 10 years.
- The window manufacturer must take the necessary measures to ensure that the self-adhesive profiles are processed within the storage time frame indicated.
- The window manufacturer must ensure that the personnel processing the self-adhesive compression tape glazing receives sufficient training for this purpose beforehand.

Processing composite sash FL-V 47.28-SK

Sash profile corner joints

The composite window sash is available either as a corner welded structure directly from the factory or as rods with angle brackets and spring pins for individual assembly of frames.

For mechanical joining, miter the profile and predrill with $\varnothing 5$ mm on the level of the clamping channels of the corner to join the profiles together. Drive spring pins into the clamping channel bores in order to secure and tension the miter.

Mounting the aluminium frame onto the wood sash

Mount the sash frame to the wood sash with commercial composite window hinges and coupling. When using MACO 366613, 366615 use screw DIN 7982 A2 3.9 x 9.5 mm, when using Tipp 820 / Topp 830 using screw A2 3.9x16. Reserve 2 ventilation bores $\varnothing 6$ mm for the glass rebate before mounting the sash. Ventilations bores in the aluminium profile $\varnothing 3.5$ mm see image 1 (by client).

Glazing the sash

Roll the outer glazing into the groove of the sash profiles as described in the specifications of the MIRA system (see above). Then insert the glass pane and block properly. Push the inner glass bead through the reception groove of the profile and secure by pressing in the inner gasket.

Sealing between wood and aluminium sash frame

Use projection gaskets HA6062/2 N to seal the sash frames. Sealing is only recommended for application as sound-insulation windows. Ensure that sufficient openings remain for rear-ventilation between the glass panes. This may be achieved by interrupting the gasket in the upper and lower transverse (approx. 8 cm each).

Mounting double rebate

Fastened the double rebate profile with pivot clip holder DK 2 (image 2). Screwing the holder with DIN 7985 A2 M5 x 10 screws from behind to the profile (image 3). The holder gap may account max. 200 mm. Use in the middle bore the sliding block KP KPL with a 2 mm lining disc or the chim US 2 for the double rebate protection (image 4). You have to protection the double rebate.

on site:

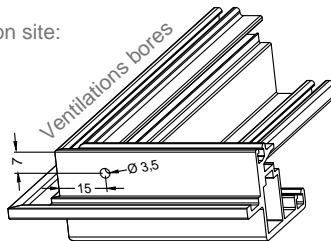


image 1



image 2



image 3



image 4

Corner connection Frame

Punch angle bracket
EW 770426

GUTMANN HAFIX

Frame profile	Punch angle bracket	Screw angle bracket
BR 88.10 SK-I	EW 3000/4 N	EW 3000/4 S
BR 88.14 SK-I	EW 3000/4 N	EW 3000/4 S

Screw angle bracket
EW 770426

Corner connection sash

Punch angle bracket

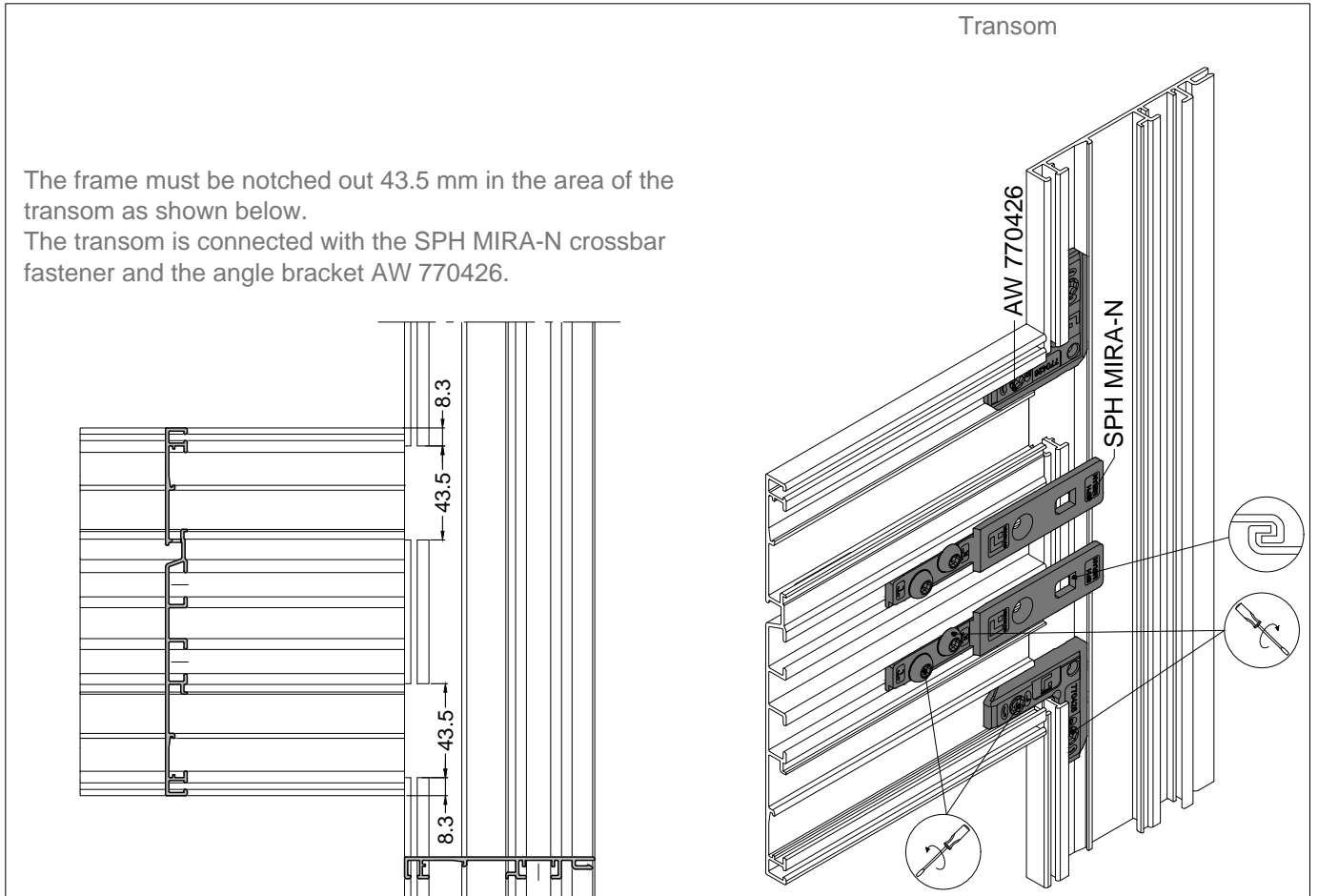
GUTMANN HAFIX

Sash profile	Punch angle bracket	Screw angle bracket
GHP 39.14-I	EW 3000/10 N	EW 3000/10 S
GHP 39.7-I	EW 3000/4 N	EW 3000/4 S
GHP 41.14 SK-I	EW 3000/10 N	EW 3000/10 S

Screw angle bracket

GUTMANN
Nr. K-02743
Version: 00

Creation of further connections



Sealing transom plugged frame double rebate

<p>1</p> <p>Press together sealing piece HA DS MC-I SF and bring into frame profile.</p>	<p>3</p> <p>Apply aluminium frame to wood and seal in the notching area with EPDM sealing compound.</p>	<p>4 Pull in frame gasket</p> <p>When using SH profiles as transom, the marked part of the sealing piece must be removed before installation.</p>
<p>2</p> <p>Inject EPDM sealing compound in sealing opening of the sealing piece HA DS MC-I SF.</p>		

Sealing transoms welded frames double rebate

<p>1</p> <p>Press together sealing piece HA DS MC-I SF and bring into frame profile.</p>	<p>3</p> <p>Apply aluminium frame to wood, notch the frame gasket in the area of the gasket holder of the frame.</p>	<p>4</p> <p>Seal in the area of gasket holder of the frame and to the notching of the gasket with EPDM sealing compound.</p>
<p>2</p> <p>Inject EPDM sealing compound in sealing opening of the sealing piece HA DS MC-I SF.</p>		

GUTMANN
Nr. K-02746
Version: 00

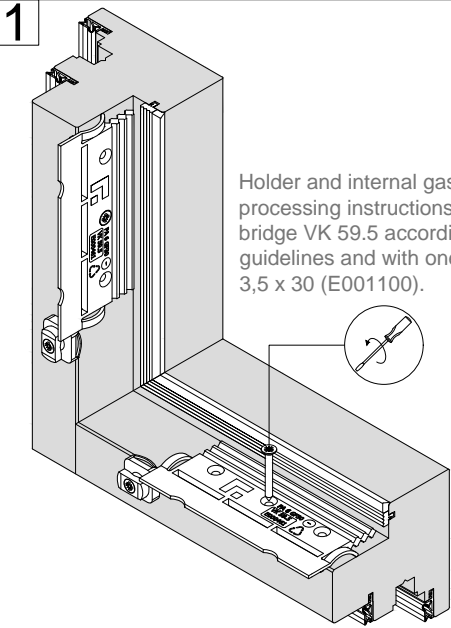
Sealing transom plugged frame angled rebate

<p>Press together sealing piece HA DS MC-I SF and bring into frame profile.</p>	<p>inject EPDM sealing compound in sealing opening of the sealing piece HA DS MC-I SF.</p>	<p>Apply aluminium frame to wood and seal in the notching area with EPDM sealing compound.</p>
<p>Retract gasket HA 3041 N</p>	<p>The corner area below the seal Seal approx. 30 mm with EPDM sealing compound and apply aluminium frame to the wood.</p>	<p>When using SH profiles as transoms, the marked part of the sealing piece must be removed before installation.</p>

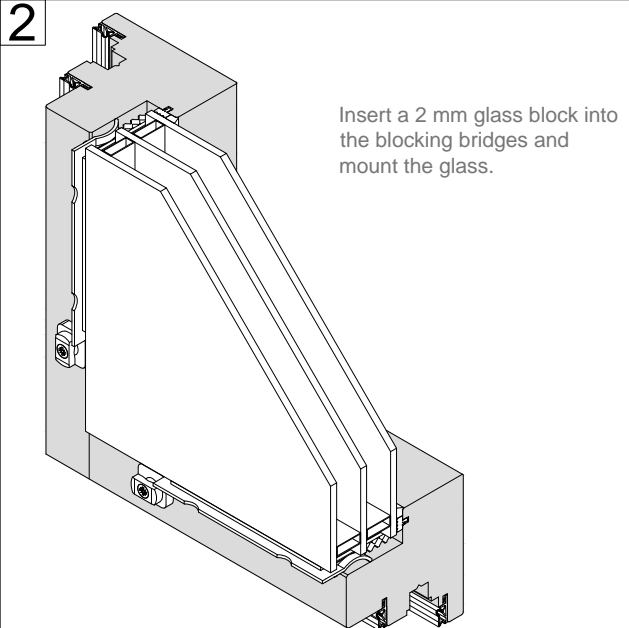
Sealing transoms welded frames angled rebate

<p>Press together sealing piece HA DS MC-I SF and bring into frame profile.</p>	<p>Notch the frame gasket in the area of the gasket holder of the frame.</p>	<p>Seal in the area of gasket holder of the frame and to the notching of the gasket with EPDM sealing compound.</p>
		<p style="text-align: right;">GUTMANN Nr. K-02748 Version: 00</p>
<p>inject EPDM sealing compound in sealing opening of the sealing piece HA DS MC-I SF.</p>	<p>The corner area below the seal Seal approx. 30 mm with EPDM sealing compound and apply aluminium frame to the wood.</p>	

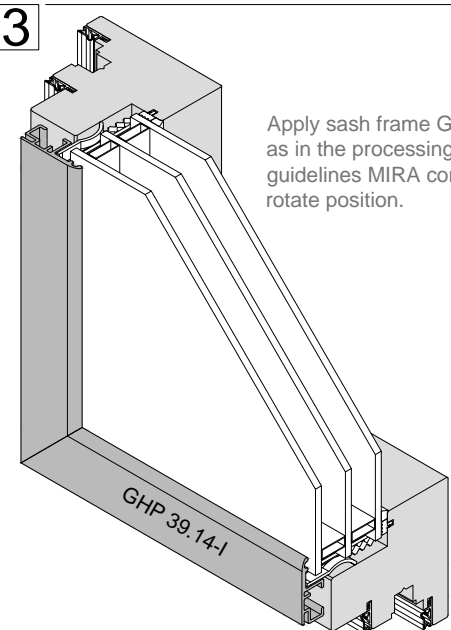
Installation glass holding profile MIRA contour integral D



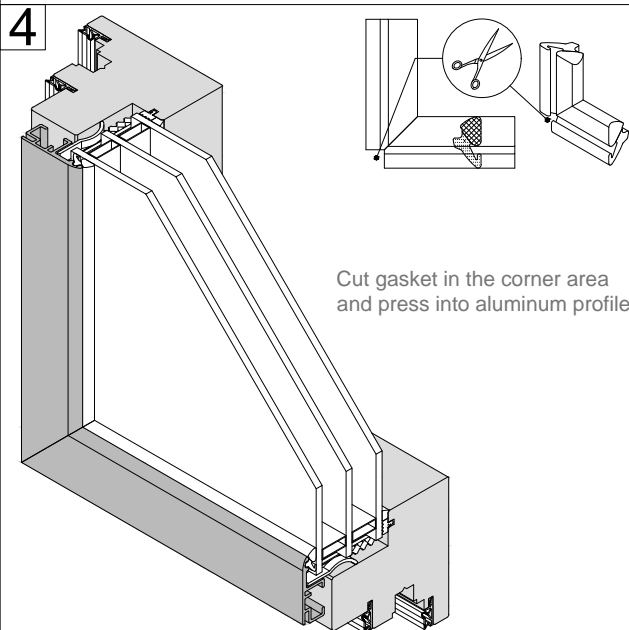
1
Holder and internal gasket mounting according to processing instructions MIRA contour. Blocking bridge VK 59.5 according to position blocking guidelines and with one countersunk screw 3,5 x 30 (E001100).



2
Insert a 2 mm glass block into the blocking bridges and mount the glass.



3
Apply sash frame GHP 39.14-I and pivot holder as in the processing as in the processing guidelines MIRA contour into safe rotate position.

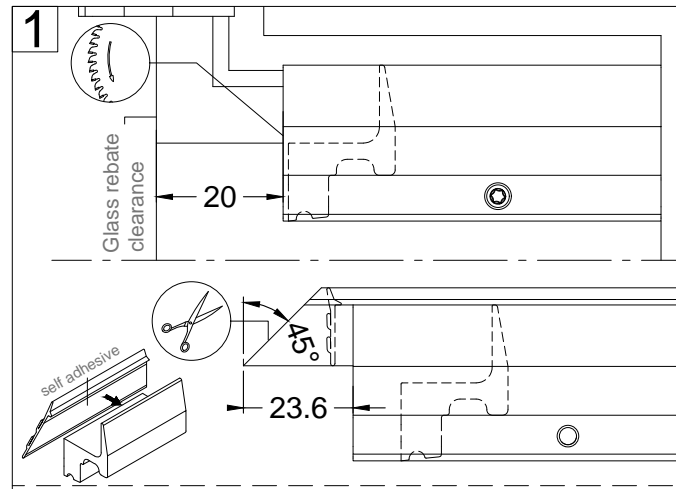


4
Cut gasket in the corner area and press into aluminum profile

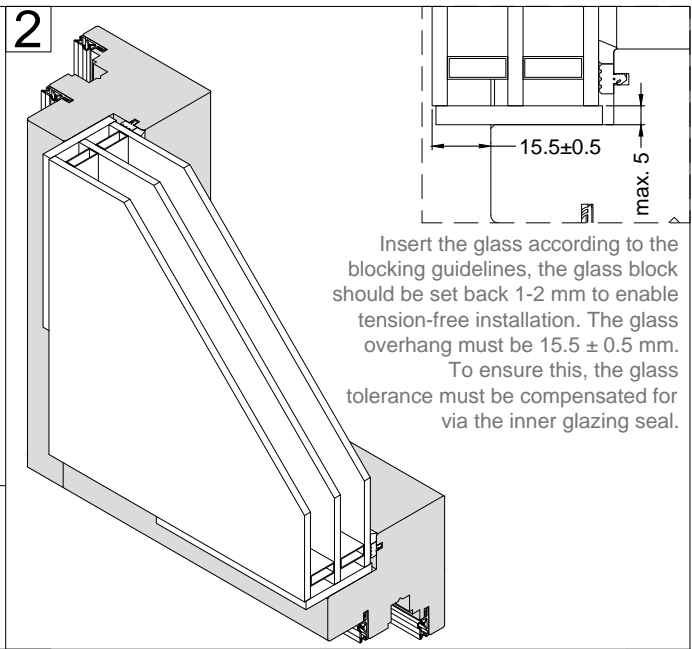
Installation glass holding profile MIRA contour integral K

<p>1</p> <p>Holder and internal gasket mounting according to processing instructions MIRA contour. Blocking bridge VK 59.5 according to position blocking guidelines and secure with one countersunk screw 3,5 x 30 (E001100).</p>	<p>2</p> <p>2 mm glazing block into the blocking bridges and install glass. The glass protrusion must be 15.5 ± 0.5 mm. To ensure this the glass tolerance must be compensated by the internal glazing gasket</p>
<p>3</p> <p>Mitre cut HA 3068 PA SK-I gasket. Remove protective liner and glue it onto the sash profile. The profile surface must be clean, dry and free of grease.</p>	<p>3</p> <p>Storage of the adhesive tape: The adhesive tape (Art.No.: 801006) has a storage stability of 1 year in compliance with the specifications (room temperature $+20^{\circ}\text{C}$ to $+30^{\circ}\text{C}$), normal air humidity (50-70%) and excluding UV exposure.</p> <p>Processing temperature between $+18^{\circ}\text{C}$ and $+35^{\circ}\text{C}$. Prevent condensation from cold components. The glass and profile surfaces must be clean, dry and free of grease. No silicone or silicone-containing sealants must be applied to the bonded surfaces. Adhesive tape and glass retaining profile GHP 41.14 SK-I, glued with the help of the hand roller. The glass must be pre-treated with primer (e.g. SIKA Aktivator-205 or DuploCOLL Primer G). Immediately after air out approx. 3 min.) the bonding is carried out. In particular, the processing and the safety data sheets of the primer must be observed. Protective liner must be removed immediately before bonding glass. There must be no contamination of the bonding surface prior to glass bonding. Before mounting the glass retainer profile, the protective liner of the adhesive tape is attached to remove approx. 5 cm from the ends. Then the glass retainer profile is positioned and attached to the glass surface pressed. After positioning, the rest of the protective film is removed and the glass retaining profile must evenly laminating roll firmly pressed on (fixed thumb pressure approx. $10-15 \text{ N/cm}^2$). After positioning turn pre-mounted swivel holder with the assembly key by 90°. The adhesive binding must - at a room temperature between $+18^{\circ}\text{C}$ and $+25^{\circ}\text{C}$ - stored stress-free for 18 to 24 hours or shock-free transported in order to achieve a perfect final adhesive strength reach. The window elements must not be installed during this time. For each customer order, the window manufacturer documents the manufactured window elements. and insulating glass data (make, type, dimensions, number of batches etc.), traceable for 10 years. It is certified by the window manufacturer with appropriate measures to ensure that the self-adhesive profiles within the specified range of the period of storage can be processed. The window manufacturer must ensure that the processing personnel are able to handle with the self-adhesive sealing tape glazing.</p>
<p>4</p> <p>Sash profile on pre-mounted pivot holder and position them at 90° with turn the assembly key.</p>	<p>4</p> <p>Sash profile on pre-mounted pivot holder and position them at 90° with turn the assembly key.</p>

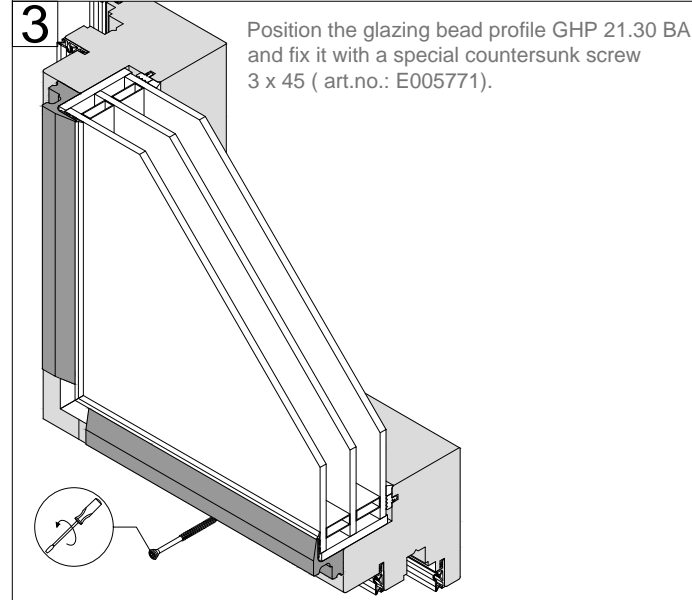
Installation glass holding profile MIRA contour integral PA



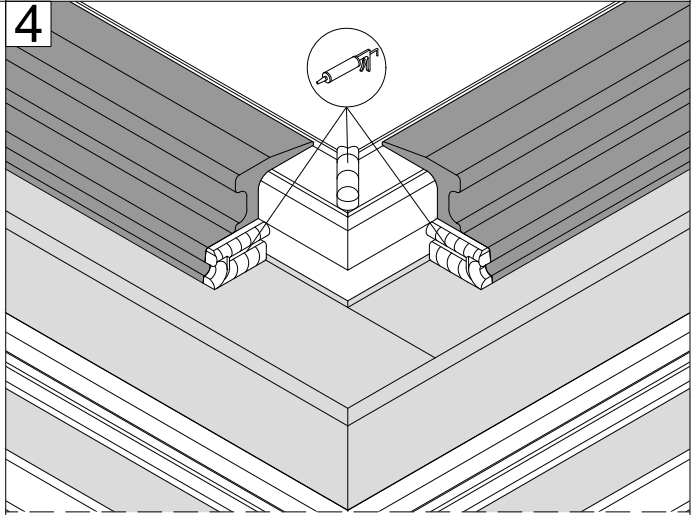
Glazing bead profile GHP 21.30 BA cutting length = Glass rebate clearance minus 2 x 23.6 mm (47,2 mm). Allow the HA 3068 PA SK-I gasket to protrude approx. 20 mm beyond the profile and cut to mitre (45°). Remove the protective liner and stick it onto the sash profile. The profile surface must be clean, dry and free of grease.



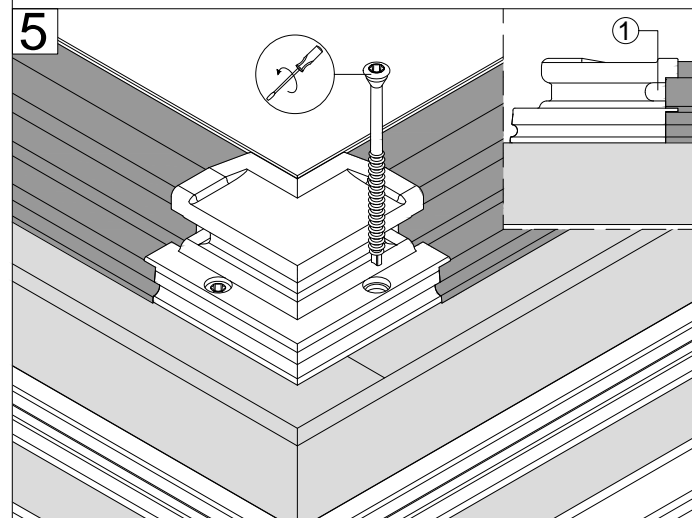
Insert the glass according to the blocking guidelines, the glass block should be set back 1-2 mm to enable tension-free installation. The glass overhang must be 15.5 ± 0.5 mm. To ensure this, the glass tolerance must be compensated for via the inner glazing seal.



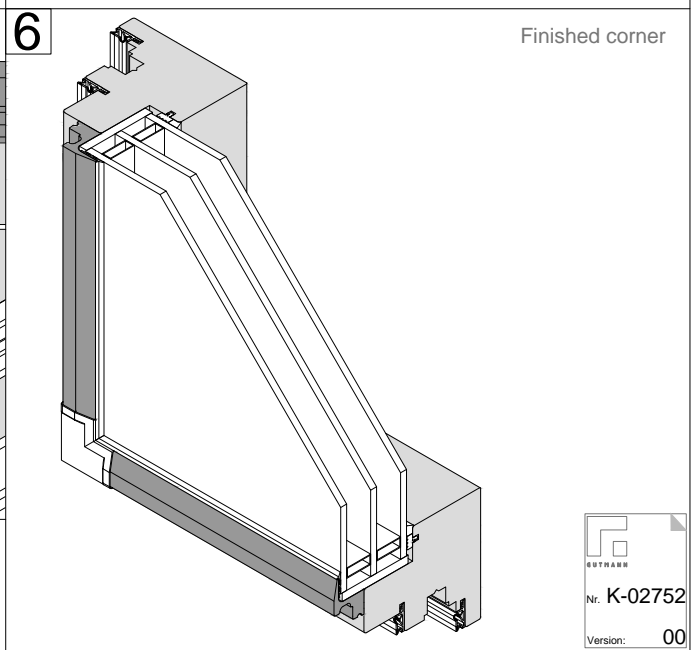
Position the glazing bead profile GHP 21.30 BA and fix it with a special countersunk screw 3 x 45 (art.no.: E005771).



Apply EPDM sealing compound (Art.No.: 800001) on cut surface of glazing bead profiles GHP 21.30 BA and on seal joint of seal HA 3068 PA SK-I

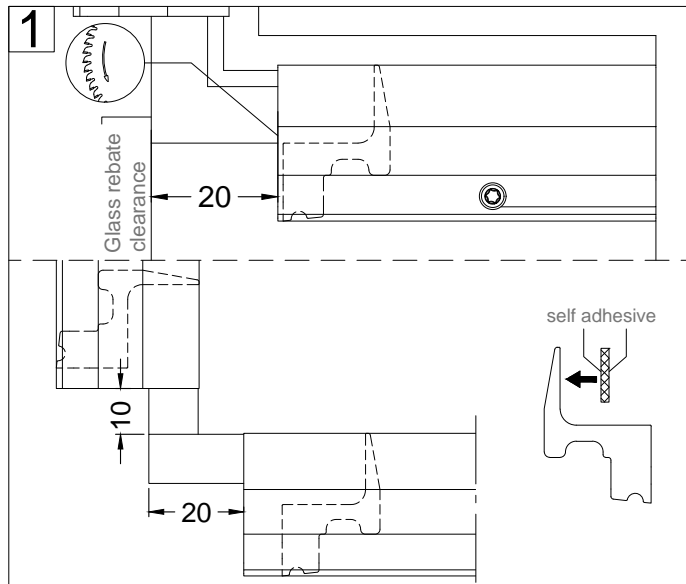


Positioning of mould corner E001256 and with special countersunk screw 3 x 45 (art. no.: E005771). The glazing rebate ventilation is provided via the integrated openings [1] in the moulded corner. These must not be closed with sealant.

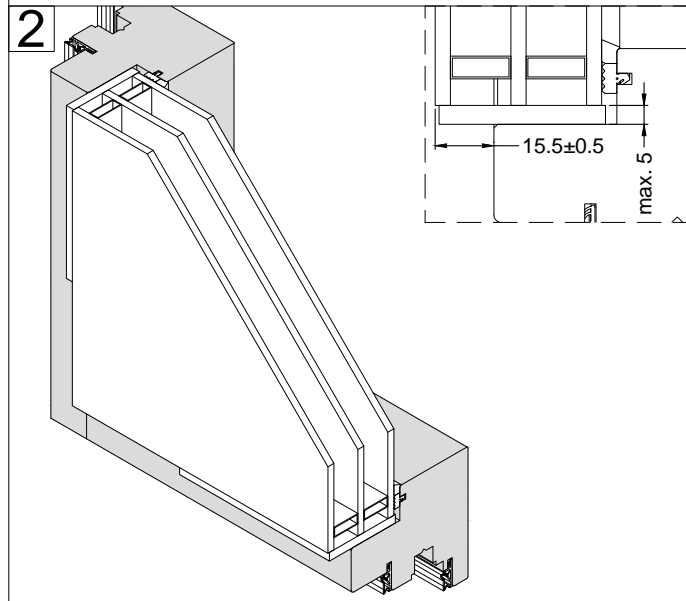


Finished corner

Installation glass holding profile MIRA contour integral PA



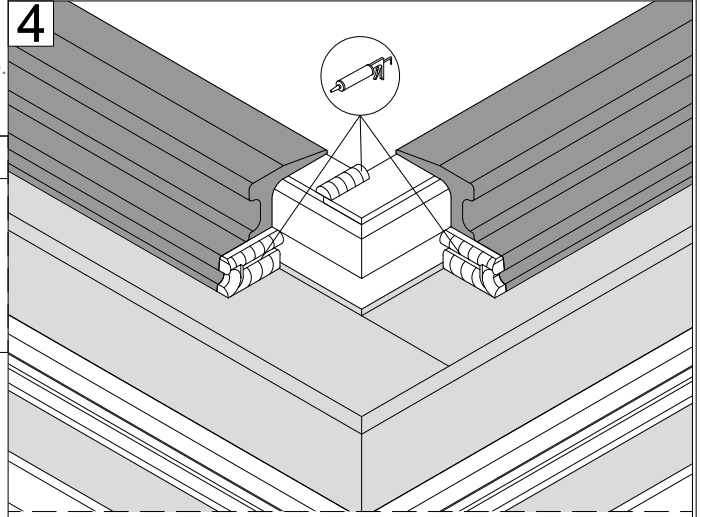
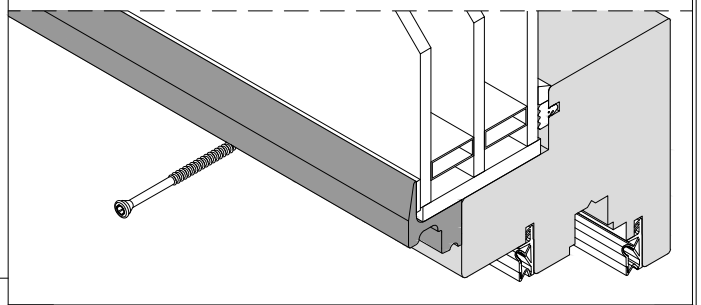
Glass retainer profile GHP 21.30 BA Cut-to-size = Glass rebate light minus 2 x 20 mm (40 mm).
Allow adhesive tape (Art. No.: 801006) to protrude approx. 20 mm horizontally and approx. 10 mm vertically over the profile and cut to size.
Remove protective liner and stick it onto the sash profile.
The profile surface must be clean, dry and free of grease.



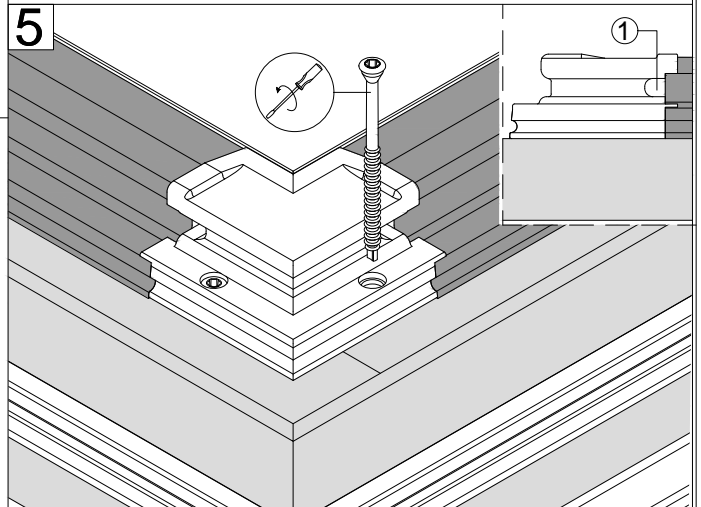
Processing temperature between +18°C and +35°C
Prevent condensation from cold components
The glass and profile surfaces must be clean, dry and free of grease.
No silicone or silicone-containing sealants must be applied to the surfaces to be bonded.
The glass must be pre-treated with primer (e.g. SIKA Aktivator-205 or DuploCOLL Primer G). Immediately after air-out (approx. 3 min) the gluing takes place. In particular, the processing and safety data sheets of the primers must be observed.
Protective liner must be removed immediately before bonding glass.
There must be no contamination of the bonding surface prior to glass bonding.
Before mounting the glass retainer profile, the protective liner of the adhesive tape is attached remove approx. 5 cm from the ends.
Then the glass retainer profile is positioned and attached to the Glass surface pressed. After positioning, the rest of the protective film is removed and the glass retaining profile is evenly laminating roll firmly pressed on (fixed thumb pressure approx. 10-15 N/cm²).
After positioning glass retaining profile GHP 21.30 BA with special countersunk screw 3 x 45 (art. no.: E005771).
The adhesive binding must be - at a room temperature between +18°C and +25°C - stored stress-free for 18 to 24 hours or shock-free transported in order to achieve a perfect final adhesive strength reach.
The window elements must not be installed during this time.

3 For each customer order, the window manufacturer documents the manufactured window and insulating glass data (make, type, dimensions, number of batches etc.), traceable for 10 years. It is certified by the window manufacturer with appropriate measures to ensure that the self-adhesive profiles within the specified range of the period of storage can be processed. The window manufacturer must ensure that the processing personnel are able to handle with the self-adhesive sealing tape glazing.

Storage of the adhesive tape:
The adhesive tape (Art.No.: 801006) has a storage stability of 1 year in compliance with the specifications (room temperature approx. +20°C to +30°C), normal air humidity (50-70%) and excluding UV exposure.



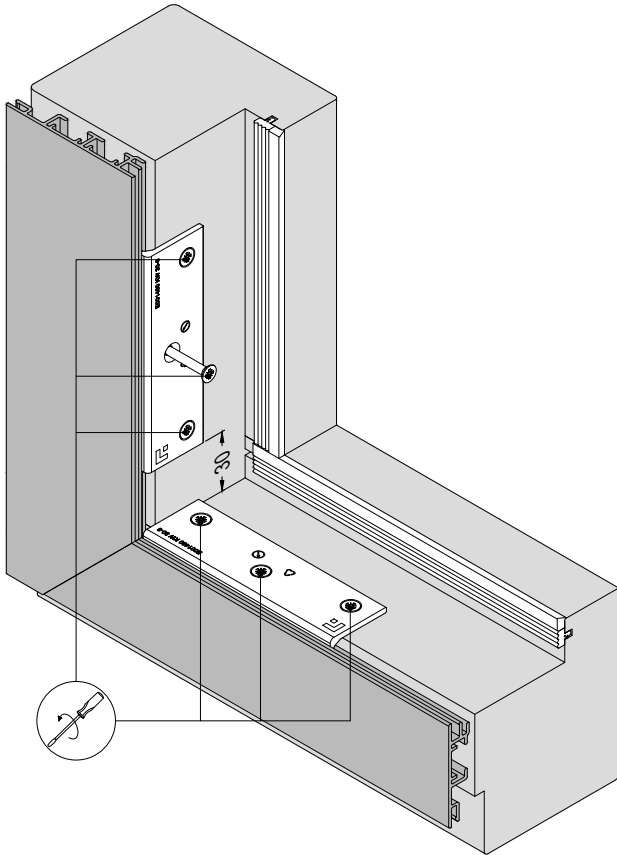
Apply EPDM sealing compound (Art.No.: 800001) to the cut surface of the glass retaining profiles GHP 21.30 BA and to the sealing joint of the adhesive tape 801006.



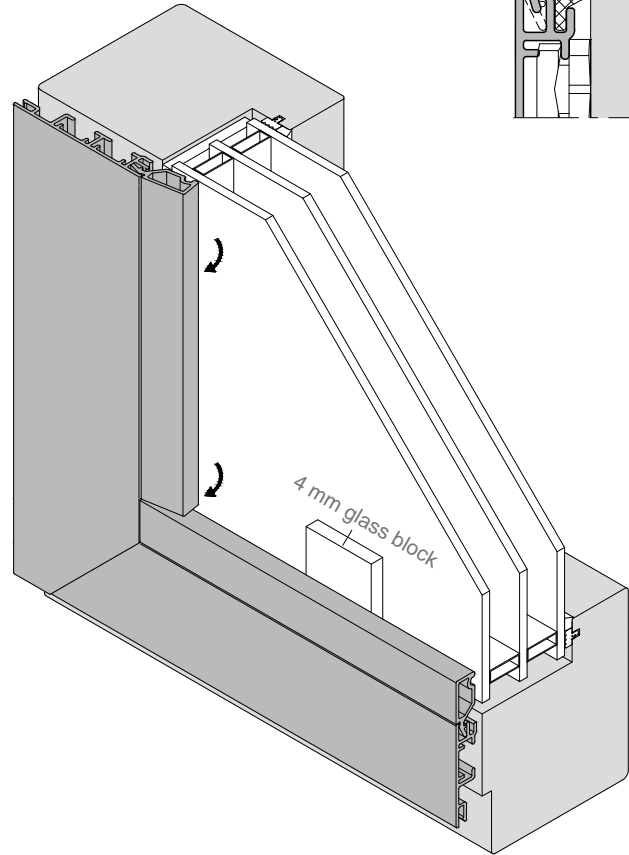
5 Position the mould corner E001256 and fix it with special countersunk screw 3 x 45 (art. no.: E005771).
The glazing rebate ventilation is provided via the integrated openings [1] in the mould corner.
These must not be closed with sealant.

MIRA contour glazing bead

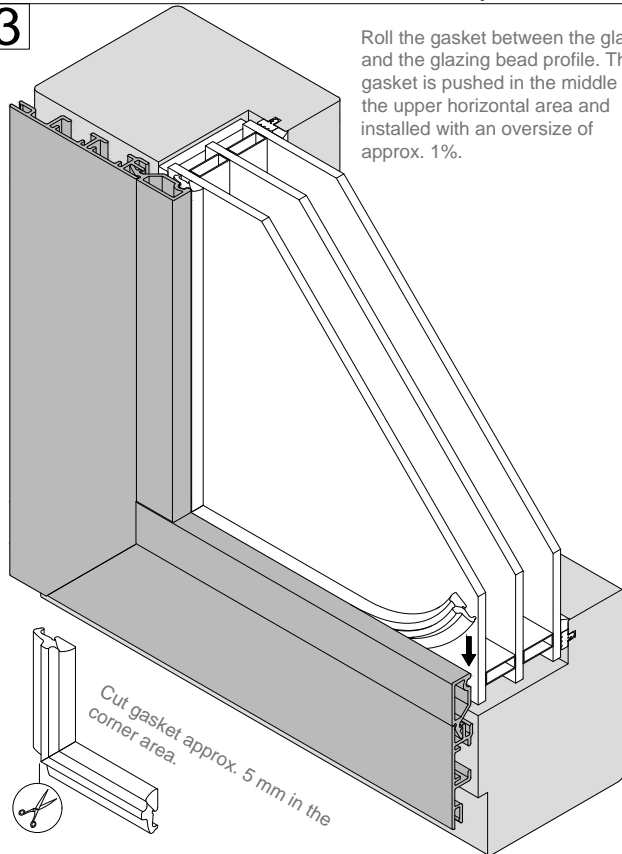
1 After mounting the aluminium frame on swivel bracket DH 4 are the bracing angles KW 30-8 to set. The angles must be set horizontally with a stop on the wooden light and a maximum distance between them of 450 mm. Vertically with a distance of 30 mm from the light and a maximum distance of 450 mm from each other. Angles with countersunk screws 3.5 x 30 (Art.: No. E001100).



2 After inserting the glass, slide in | turn in glazing bead profile GL F 20.10-SK into the groove of the frame profile. Horizontal glazing bead profiles continuous. Vertical ones are butt jointed to horizontal ones. 4 mm glass blocks can be used as spacers for easier installation of the stuffing seal.

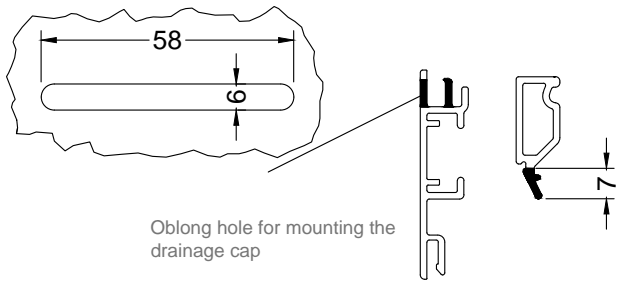
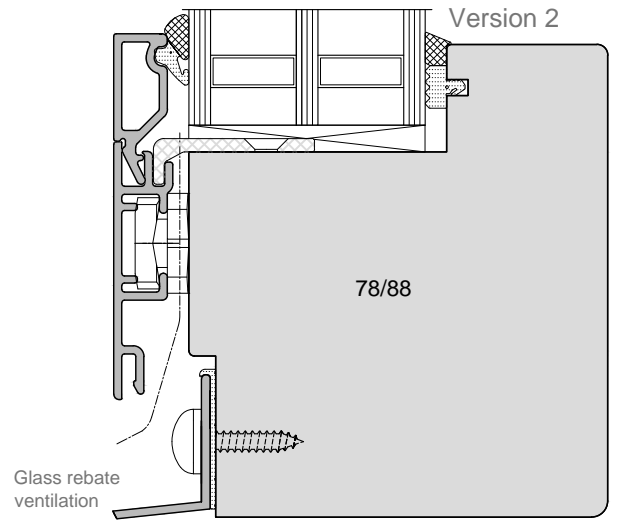
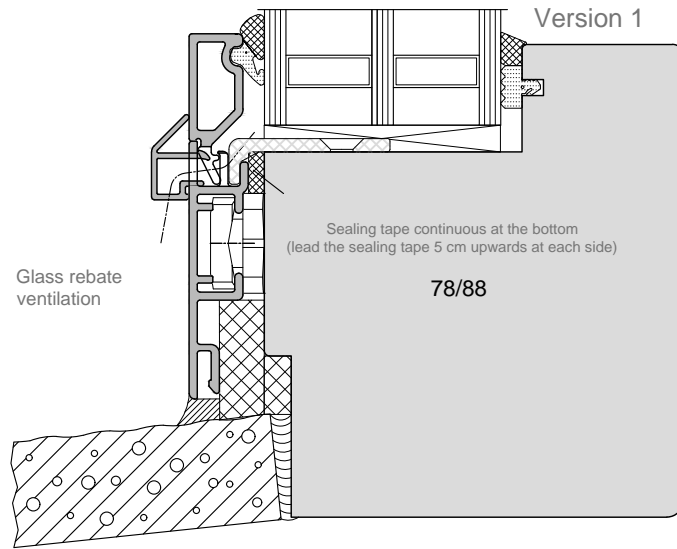


3 Roll the gasket between the glass and the glazing bead profile. The gasket is pushed in the middle of the upper horizontal area and installed with an oversize of approx. 1%.



Details to be observed with MIRA contour glazing bead

Glass rebate ventilation



Oblong hole for mounting the drainage cap

Glass rebate ventilation openings must be milled on the outside of the profiles. These must be covered with drainage caps. Up to a frame clearance of 120 cm two openings, each 10 cm from the edge, have to be done. For wider elements an additional central opening is required. The glazing bead must also be

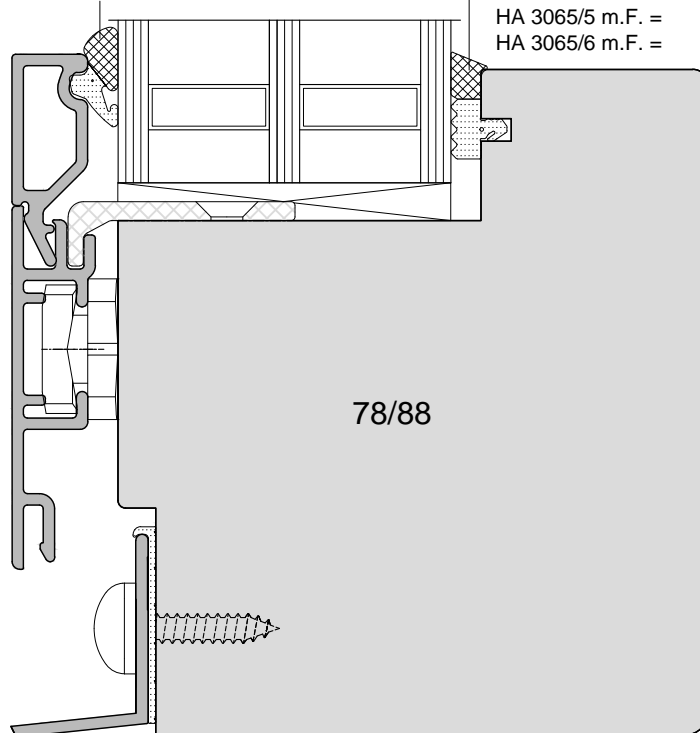
Glazing gaskets

HA 3060/4 ST-N =
HA 3060/5 ST-N =

gap dimensions 3 mm - 4 mm
gap dimensions 4 mm - 5 mm

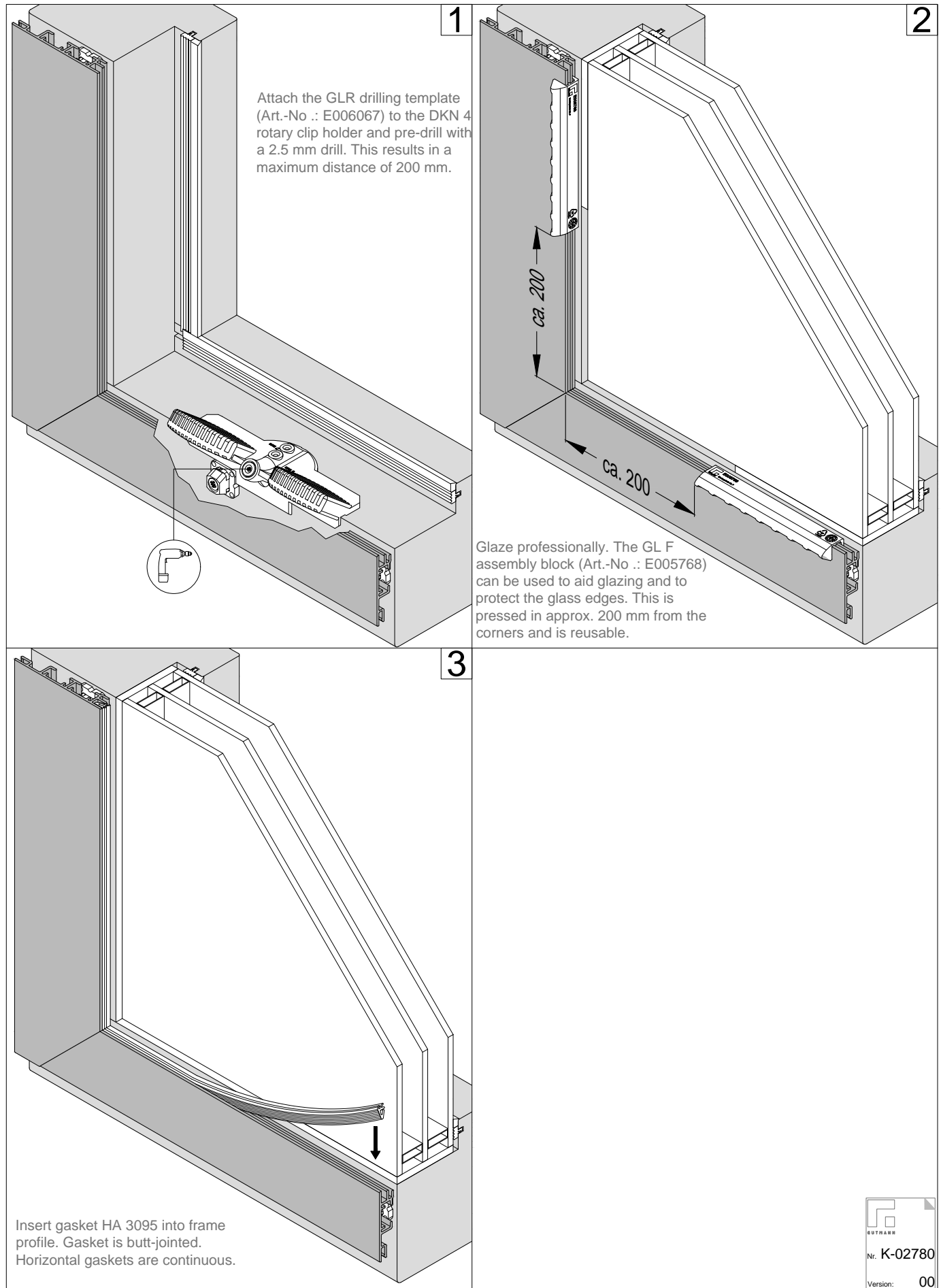
HA 3065/2 m.F. =
HA 3065/3 m.F. =
HA 3065/4 m.F. =
HA 3065/5 m.F. =
HA 3065/6 m.F. =

gap dimensions 2 mm
gap dimensions 3 mm
gap dimensions 4 mm
gap dimensions 5 mm
gap dimensions 6 mm

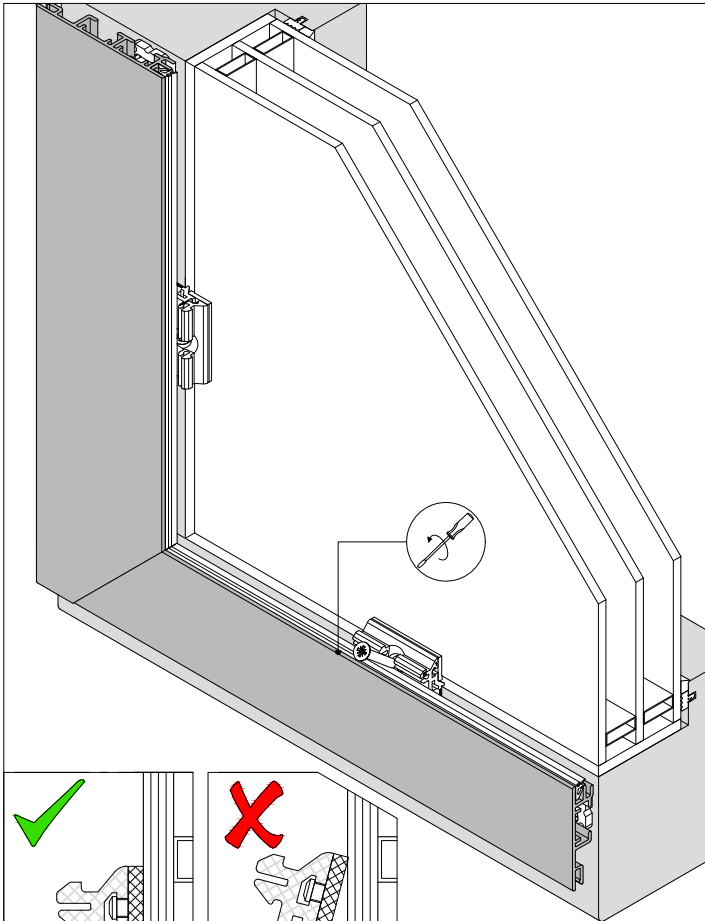


Different gaskets must be used depending on the glazing rebate and the glass tolerances that occur.

MIRA contour frame glazing bead



Installation MIRA contour frame glazing bead

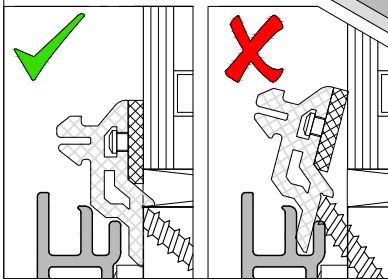


4

1	0	1
1.2	2.2	3.2
GL 1 (Art.-Nr.: E005915) Glass overhang max. +1 mm	GL 2 (Art.-Nr.: E005916) Flush glass installation	GL 3 (Art.-Nr.: E005917) Glass recess max. -1 mm

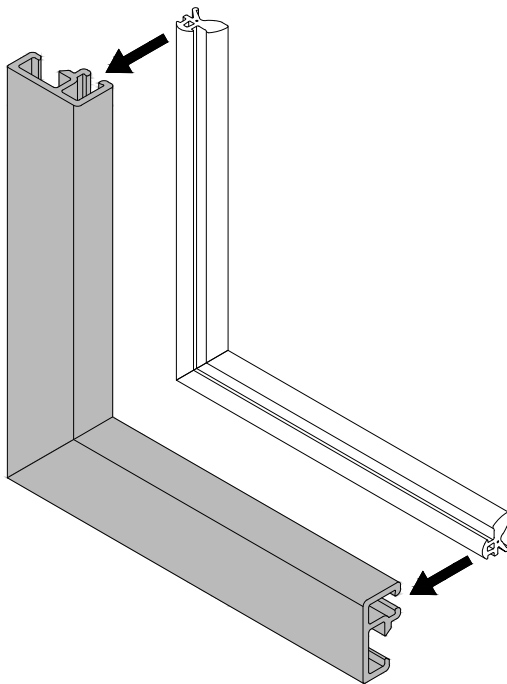
There are 3 different glass holding profiles available to compensate any glass tolerances.

Select glass holding profile depending on the glass tolerance and screw into the predrilled holes with countersunk screw VA 3.5 x 30 (art. no.: E001100).



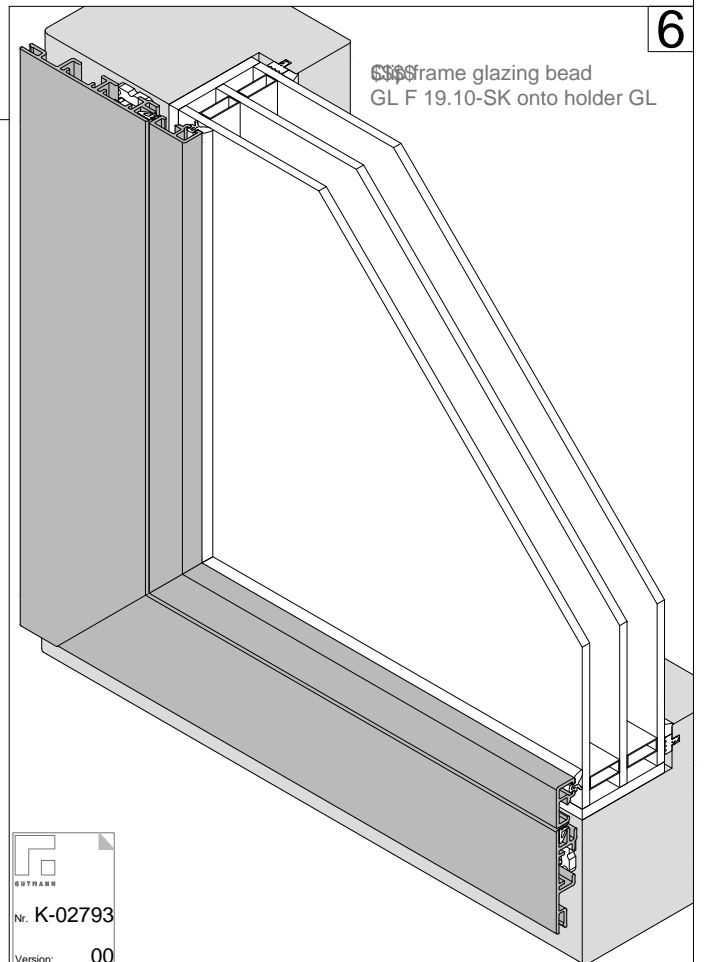
5

Insert gasket HA 3060 m.F.-N in frame glazing bead GL F 19.10-SK.



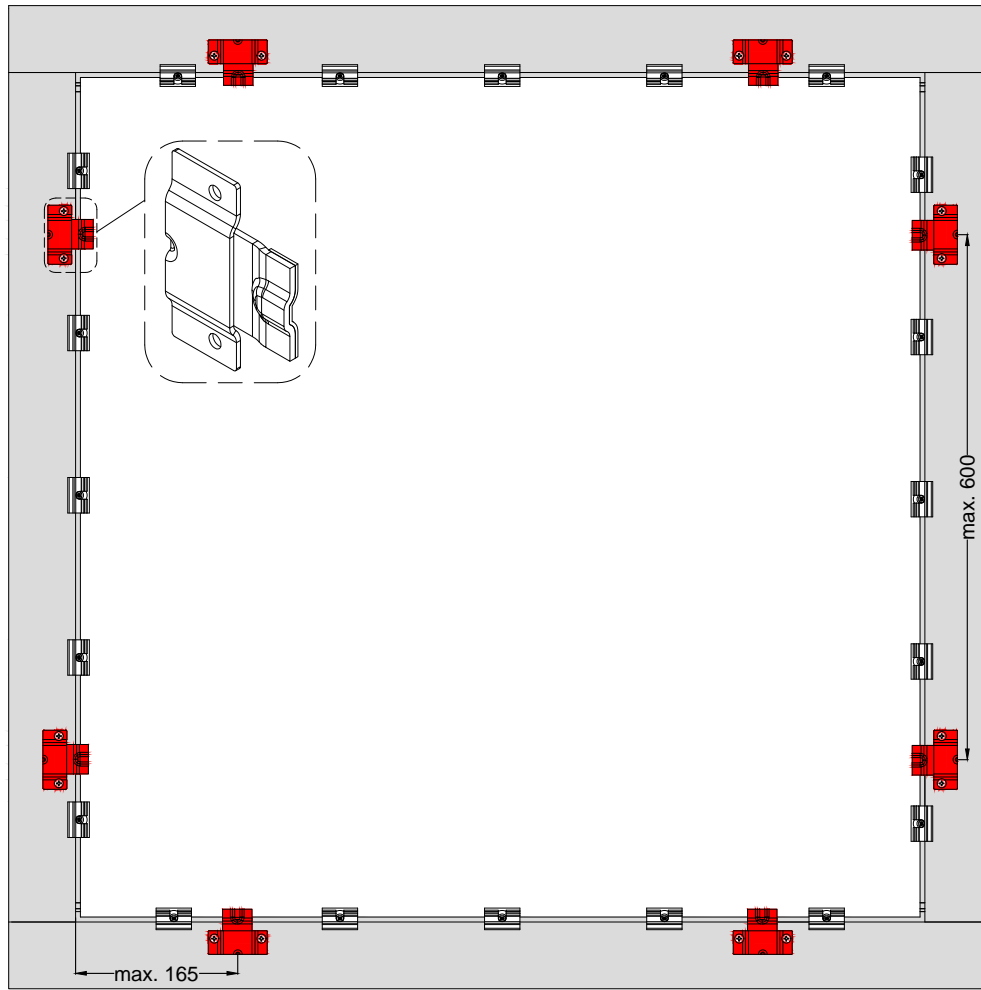
6

Insert frame glazing bead GL F 19.10-SK onto holder GL

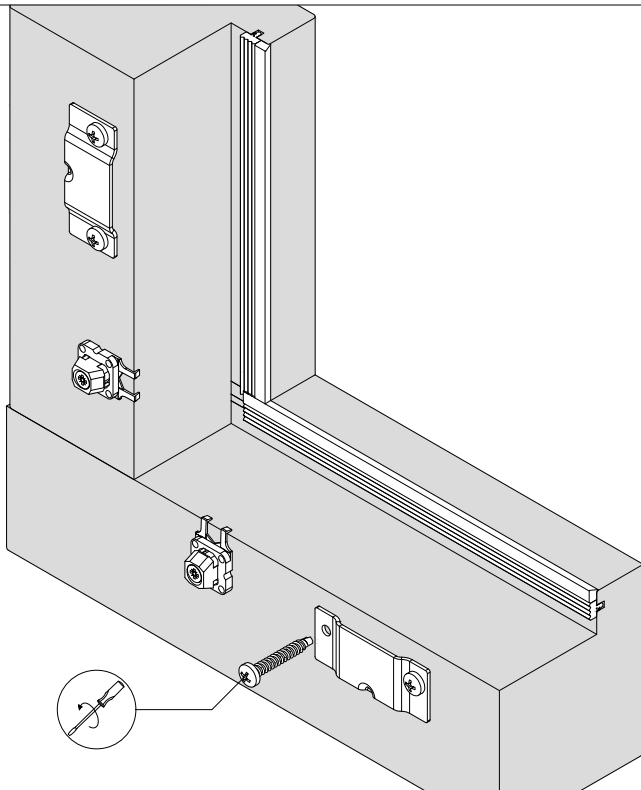


Installation MIRA contour frame glazing bead

Glazing bead frame fall prevention according to DIN 18008-4

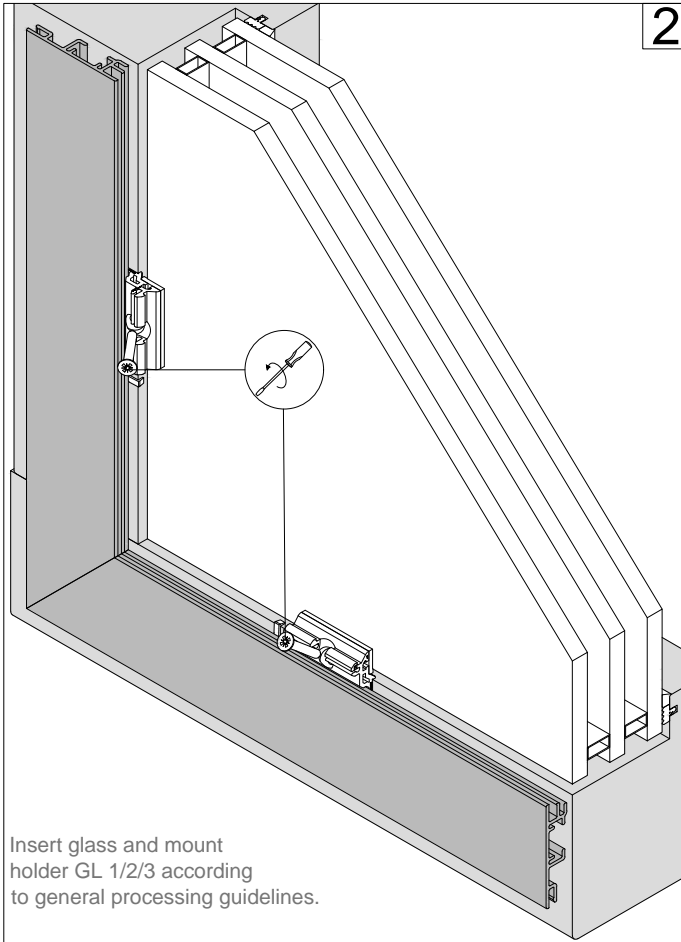


1



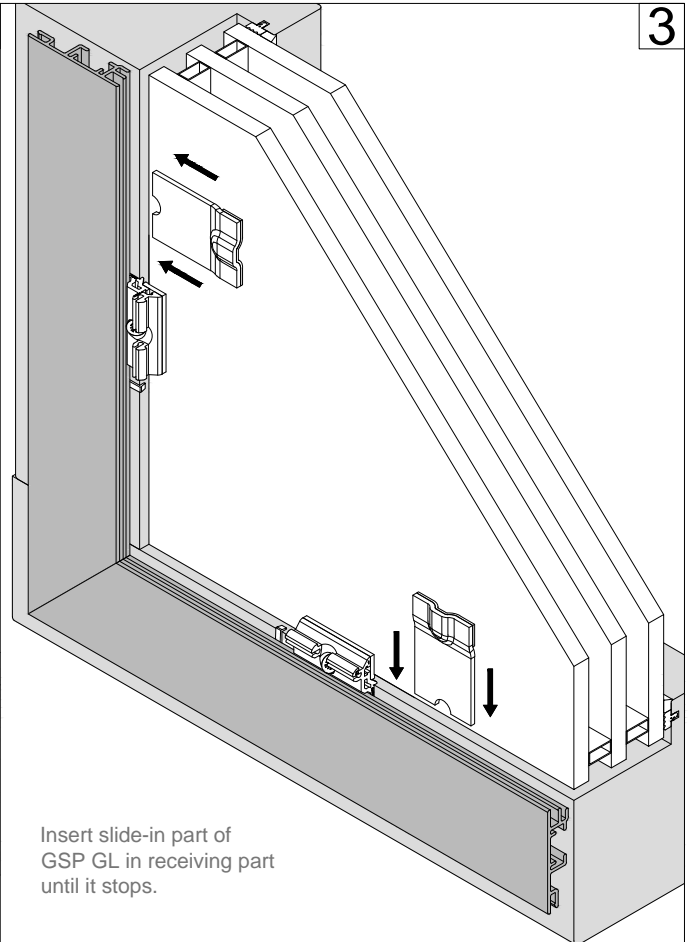
Place receiving part of the glass securing profile GSP GL (item no.: E006115) max. 165 mm from the glass edge clearance and max. 600 mm from each other and fix with screws VA 4 x 40 mm (item no.: E000869) on the wooden frame.

Installation MIRA contour frame glazing bead



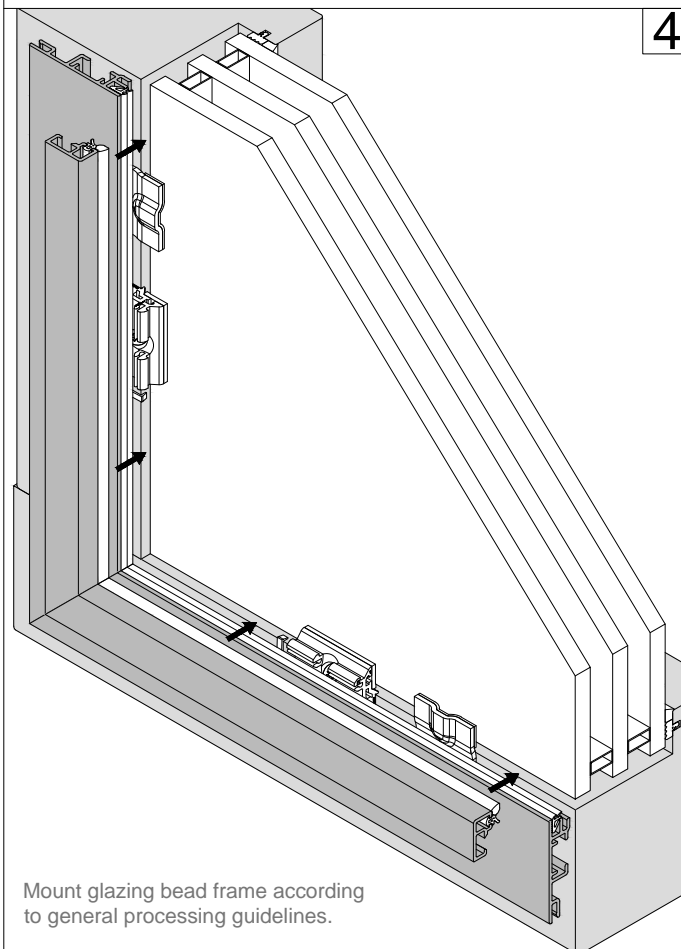
2

Insert glass and mount holder GL 1/2/3 according to general processing guidelines.



3

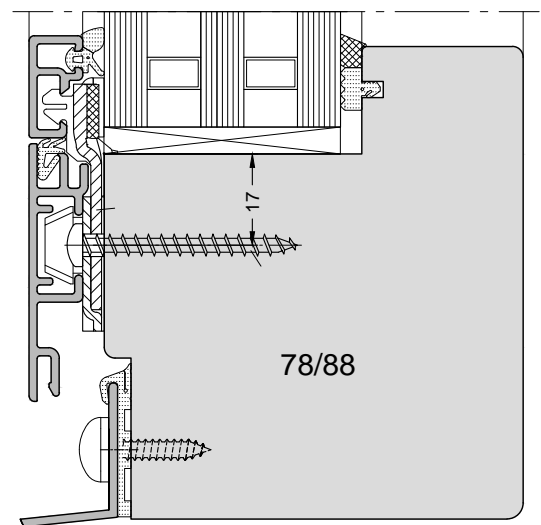
Insert slide-in part of GSP GL in receiving part until it stops.

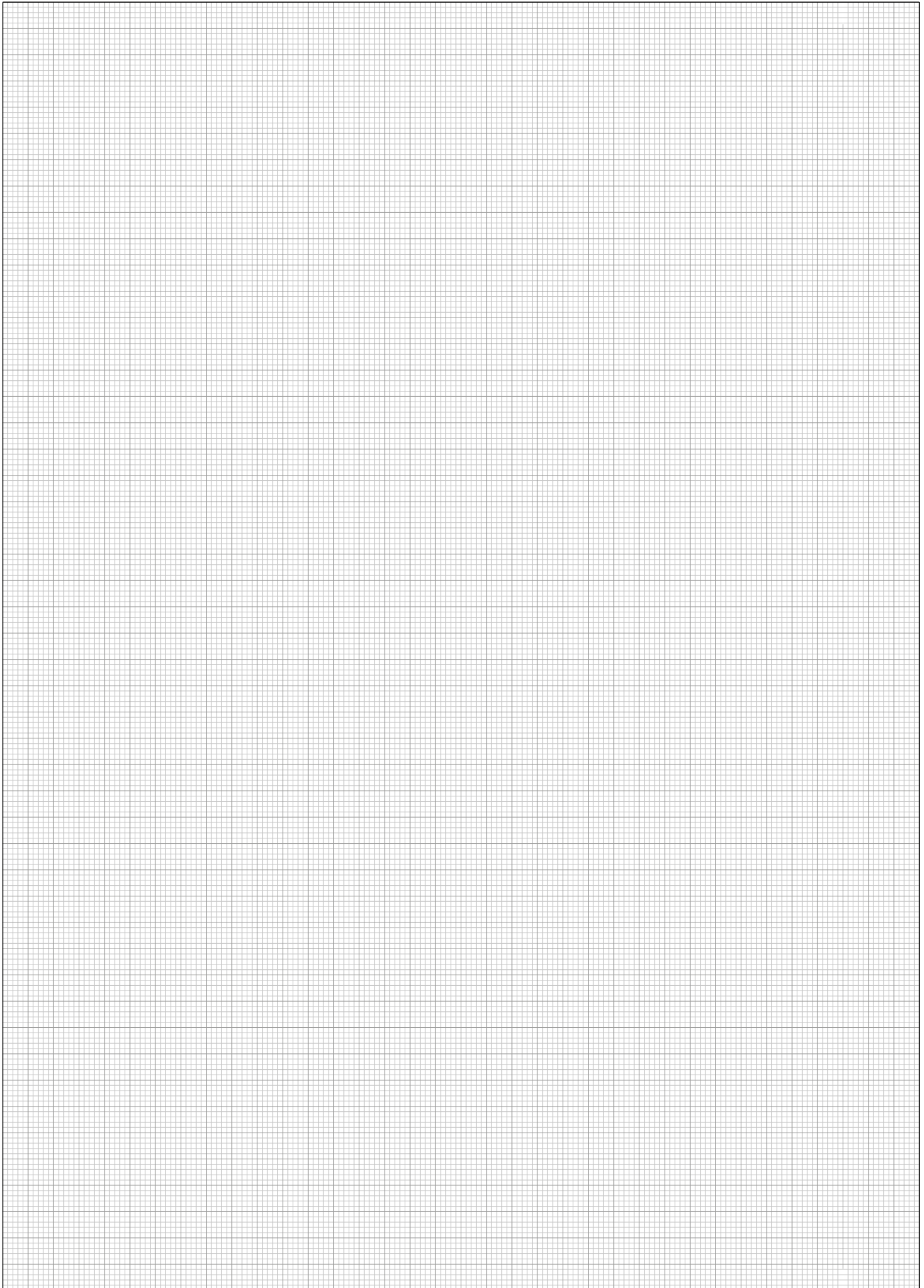


4

Mount glazing bead frame according to general processing guidelines.

- Glass dimensions according to abP-2020-3087
- Glass type / glass version according to DIN 18008





K-Nr.	Serie Series	Beschreibung	Description	Seite Page
K-02822 DE K-02822 EN	MIRA, MIRA contour, MIRA contour integral, MIRA contour integral 50, BRAGA	Berechnung Wärmedurchgangskoeffizienten Rahmen Uf / Psi	Calculation of heat transfer coefficients frame Uf / Psi	372 / 389
K-02824 DE K-02824 EN	MIRA, MIRA contour, MIRA contour integral, MIRA contour integral 50, BRAGA	Berechnung Wärmedurchgangskoeffizienten Fenster (Uw)	Calculation of the heat transfer coefficient for windows (Uw)	373 / 390
K-02825 DE K-02825 EN	MIRA, MIRA contour	Berechnung Wärmedurchgangskoeffizienten Rahmen Uf / Psi	Calculation of the heat transfer coefficient for frame Uf / Psi	374 / 391
K-02826 DE K-02826 EN	MIRA, MIRA contour	Berechnung Wärmedurchgangskoeffizienten Fenster (Uw)	Calculation of the heat transfer coefficient for windows (Uw)	375 / 392
K-02827 DE K-02827 EN	MIRA SF2, MIRA contour SF2	Berechnung Wärmedurchgangskoeffizienten Rahmen Uf / Psi	Calculation of the heat transfer coefficient for frame Uf / Psi	376 / 393
K-02828 DE K-02828 EN	MIRA SF2, MIRA contour SF2	Berechnung Wärmedurchgangskoeffizienten Fenster (Uw)	Calculation of the heat transfer coefficient for windows (Uw)	377 / 394
K-02831 DE K-02831 EN	MIRA CTS, MIRA contour CTS, MIRA contour integral CTS	Berechnung Wärmedurchgangskoeffizienten Rahmen Uf / Psi	Calculation of the heat transfer coefficient for frame Uf / Psi	378 / 395
K-02832 DE K-02832 EN	MIRA CTS, MIRA contour CTS, MIRA contour integral CTS	Berechnung Wärmedurchgangskoeffizienten Fenster (Uw)	Calculation of the heat transfer coefficient for windows (Uw)	379 / 396
K-02833 DE K-02833 EN	MIRA RS, MIRA contour RS, MIRA contour integral RS	Berechnung Wärmedurchgangskoeffizienten Rahmen Uf / Psi	Calculation of the heat transfer coefficient for frame Uf / Psi	380 / 397
K-02834 DE K-02834 EN	MIRA RS, MIRA contour RS, MIRA contour integral RS	Berechnung Wärmedurchgangskoeffizienten Fenster (Uw)	Calculation of the heat transfer coefficient for windows (Uw)	381 / 398
K-02836 DE K-02836 EN	MIRA classic	Berechnung Wärmedurchgangskoeffizienten Rahmen Uf / Psi	Calculation of the heat transfer coefficient for frame Uf / Psi	382 / 399
K-02837 DE K-02837 EN	MIRA classic	Berechnung Wärmedurchgangskoeffizienten Fenster (Uw)	Calculation of the heat transfer coefficient for windows (Uw)	383 / 400
K-02838 DE K-02838 EN	MIRA, MIRA contour, MIRA contour integral, MIRA contour integral 50	Nachweis Passivhaustauglichkeit nach ift Richtlinie WA 15/2: 2011-02	Proof passive house standard according ift guideline WA 15/2: 2011-02	384 / 401
K-02839 DE K-02839 EN	MIRA SF	Nachweis Passivhaustauglichkeit nach ift Richtlinie WA 15/2: 2011-02	Proof passive house standard according ift guideline WA 15/2: 2011-02	385 / 402
K-03051 DE K-03051 EN	MIRA contour (HYBRIDTHERM)	Berechnung Wärmedurchgangskoeffizienten Rahmen Uf / Psi / Uw	Calculation of the heat transfer coefficient for frame Uf / Psi	386 / 403
K-03079 DE K-03079 EN	MIRA contour (HYBRIDTHERM)	Berechnung Wärmedurchgangskoeffizienten Rahmen Uf / Psi / Uw	Calculation of the heat transfer coefficient for frame Uf / Psi	387 / 404
K-03080 DE K-03080 EN	MIRA contour integral (HYBRIDTHERM)	Berechnung Wärmedurchgangskoeffizienten Rahmen Uf / Psi / Uw	Calculation of the heat transfer coefficient for frame Uf / Psi	388 / 405

Berechnung Wärmedurchgangskoeffizienten Rahmen U_f / Ψ

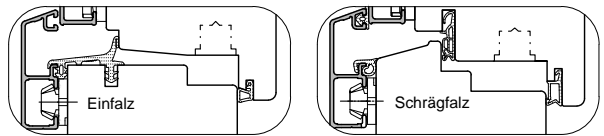
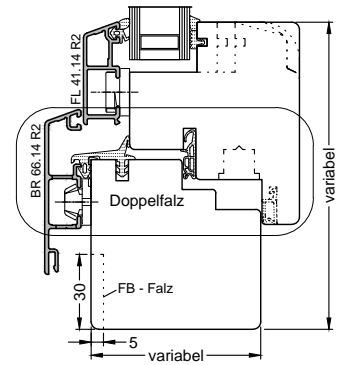
System MIRA / MIRA contour / MIRA contour integral / MIRA contour integral 50 / BRAGA

Ausführung Doppel-, Einfalz- u. Schrägfalzkonstruktion Holzdicke 68 / 78 / 88 mm

Fensterarten mehrteilige Fenster (Pfosten / Kämpfer / Stulp / Festverglasungen mit HA 3060HW)

Grundlagen DIN 4108, EN ISO 10077-1; EN ISO 10077-2, EN 12412-2

Konstruktionsvarianten:



Psi-Werte (Ψ) Glasabstandhaltersysteme:

3-fach-Verglasungen			
Aluminium	Nirotec 017	Thermix TX Pro	Swisspacer Ultimate
	0,057 W/mK ^{*2}	0,042 W/mK ^{*2}	0,030 W/mK ^{*2}
2-fach-Verglasungen			
Aluminium	Nirotec 017	Thermix TX Pro	Swisspacer Ultimate
	0,08 W/mK ^{*1}	0,056 W/mK ^{*2}	0,032 W/mK ^{*2}

^{*1}Nachweis: DIN EN ISO 10077-1: 2017
^{*2}Psi-Wert lt. Datenblätter BF, AK "Warme Kante"

Empfehlung zur Vermeidung von Tauwasser am Scheibenrand: Einsatz von "Warmen Randverbundsystemen", wie Nirotec, Thermix oder Swisspacer

Wärmedurchgangskoeffizient Rahmen (U_f)

Rahmenmaterial	Fichte (Grenzwert Rohdichte: 430 kg/m ³)			weitere Holzarten ^{*4}
Holzdicke	68 mm	78 mm	88 mm	z.B.
U_f Wert	1,1 W/m ² K [*]	1,0 W/m ² K [*]	0,95 W/m ² K [*]	Red Cedar - THPL Meranti - SHDR / SHLR Tanne - ABAL
Kennlinie	$U_f = - 0,0091 \times \text{Bautiefe} + 1,7516^*$			
Kennlinie mit FB - Falz	$U_f = - 0,0091 \times \text{Bautiefe} + 1,8016^*$			

Rahmenmaterial	Kiefer (Grenzwert Rohdichte: 520 kg/m ³)			weitere Holzarten ^{*4}
Holzdicke	68 mm	78 mm	88 mm	z.B.
U_f Wert	1,3 W/m ² K [*]	1,2 W/m ² K [*]	1,1 W/m ² K [*]	Drehkiefer - PNCN Hemlock - TSHT Weißfichte - PCGL Douglasie - PSMN
Kennlinie	$U_f = - 0,0089 \times \text{Bautiefe} + 1,8696^*$			
Kennlinie mit FB - Falz	$U_f = - 0,0089 \times \text{Bautiefe} + 1,9196^*$			

Rahmenmaterial	Meranti (Grenzwert Rohdichte: 540 kg/m ³)			weitere Holzarten ^{*4}
Holzdicke	68 mm	78 mm	88 mm	z.B.
U_f Wert	1,2 W/m ² K [*]	1,1 W/m ² K [*]	1,1 W/m ² K [*]	Mahagoni - SWMC Lärche - LAXX
Kennlinie	$U_f = - 0,0042 \times \text{Bautiefe} + 1,4558^*$			
Kennlinie mit FB - Falz	$U_f = - 0,0042 \times \text{Bautiefe} + 1,5058^*$			

Rahmenmaterial	Holz Rohdichte: 500 kg/m ³ (0,13)			weitere Holzarten ^{*4}
Holzdicke	68 mm	78 mm	88 mm	z.B.
U_f Wert	1,5 W/m ² K [*]	1,4 W/m ² K [*]	1,3 W/m ² K [*]	siehe DIN EN ISO 10077-2, Anhang A, Tab. A2
Kennlinie	$U_f = - 0,0074 \times \text{Bautiefe} + 1,9612^*$			
Kennlinie mit FB - Falz	$U_f = - 0,0074 \times \text{Bautiefe} + 2,0112^*$			

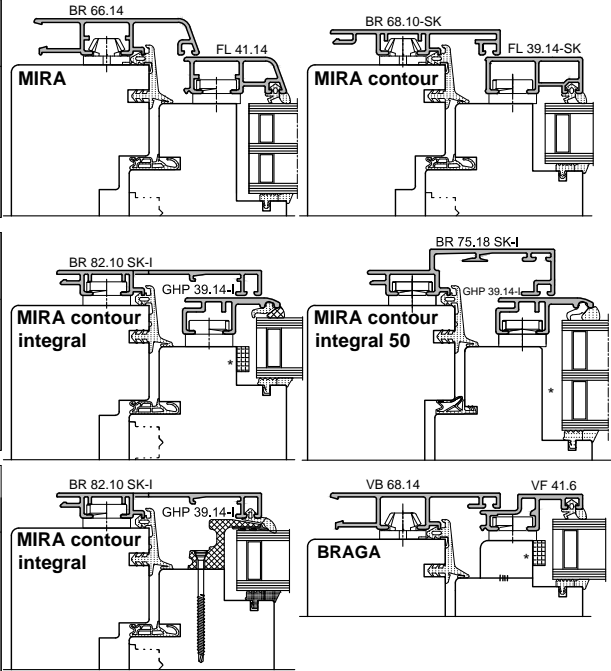
Rahmenmaterial	Holz Rohdichte: 700 kg/m ³ (0,18)			weitere Holzarten ^{*4}
Holzdicke	68 mm	78 mm	88 mm	z.B.
U_f Wert	1,8 W/m ² K [*]	1,7 W/m ² K [*]	1,6 W/m ² K [*]	siehe DIN EN ISO 10077-2, Anhang A, Tab. A2
Kennlinie	$U_f = - 0,0081 \times \text{Bautiefe} + 2,3129^*$			
Kennlinie mit FB - Falz	$U_f = - 0,0081 \times \text{Bautiefe} + 2,3629^*$			

Nachweis: ift - Rosenheim; 12-002818-PR01 (GAS)

^{*4} Achtung: Grenzwert Rohdichte beachten!

^{*3} weitere Varianten siehe GAS

Ausführungsbeispiele:^{*3}



*** Zusatzmaßnahmen in Abhängigkeit zur Verglasungsposition**

Verglasungsposition	Glas bündig mit Holzprofil (Fig.)	Glas versetzt zu Holzprofil (Fig.)	Glas versetzt zu Holzprofil (Fig.)
Verglasungsdicke	≥ 24 mm	≥ 24 mm - 35 mm	≥ 36 mm
Zusatzmaßnahmen	ohne	* mit Falzgrunddämmung (FGD)	ohne

VF XX.6/25-SK
gilt nicht für Flügel der Baureihen

Berechnung Wärmedurchgangskoeffizienten Fenster (U_w)

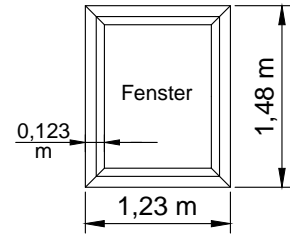
System MIRA / MIRA contour / MIRA contour integral / MIRA contour integral 50 / BRAGA
Ausführung Doppel-, Einzel- u. Schrägfalzkonstruktion Holzdicke 68 / 78 / 88 mm

Wärmedurchgangskoeffizient Fenster (U_w) gemäß EN ISO 10077-1

(in Abhängigkeit der Verglasungsart, Glasdicke, Glasabstandhaltersysteme, Rahmen U-Werte, Rahmenbreite)

$$\text{Grundlage der Berechnung: } U_w = \frac{A_f \times U_f + A_g \times U_g + \Psi \times l}{A_w}$$

berechnet für Fenster: Referenzfenstergröße 1,23 x 1,48 m



		U _w (W/m²K) *1/2																				
		Holz - Rohdichte 430 kg/m³ (Fichte*2)					Holz - Rohdichte 520 kg/m³ (Kiefer*2)					Holz - Rohdichte 540 kg/m³ (Meranti*2)					Holz - Rohdichte (0,13) 500 kg/m³ (Weichholz)			Holz Rohdichte (0,18) 700 kg/m³ (Hartholz)		
		Glasabstandhalter																				
Holzdicke	Verglasung	U _g -Wert (W/m²K)	Aluminium				Nirotec 017				Thermix TX Pro				Swisspacer Ultimate							
			Aluminium	Nirotec 017	Thermix TX Pro	Swisspacer Ultimate	Aluminium	Nirotec 017	Thermix TX Pro	Swisspacer Ultimate	Aluminium	Nirotec 017	Thermix TX Pro	Swisspacer Ultimate	Aluminium	Nirotec 017	Thermix TX Pro	Swisspacer Ultimate	Aluminium	Nirotec 017	Thermix TX Pro	Swisspacer Ultimate
Holzdicke 68 mm	3-fach-Verglasung	0,5	-	0,85	0,81	0,78	-	0,91	0,87	0,84	-	0,87	0,84	0,81	-	0,97	0,94	0,91	-	1,1	1,0	1,0
		0,6	-	0,91	0,88	0,85	-	0,97	0,94	0,91	-	0,94	0,90	0,87	-	1,0	1,0	0,97	-	1,1	1,1	1,1
		0,7	-	0,98	0,94	0,91	-	1,0	1,0	0,97	-	1,0	0,97	0,94	-	1,1	1,1	1,0	-	1,2	1,2	1,1
		0,8	-	1,1	1,0	0,98	-	1,1	1,1	1,0	-	1,1	1,0	1,0	-	1,2	1,1	1,1	-	1,3	1,2	1,2
		0,9	-	1,1	1,1	1,1	-	1,2	1,1	1,1	-	1,1	1,1	1,1	-	1,2	1,2	1,2	-	1,3	1,3	1,3
	2-fach-Verglasung	1,0	1,2	1,2	1,1	1,1	1,3	1,2	1,2	1,2	1,3	1,2	1,2	1,1	1,4	1,3	1,3	1,2	1,5	1,4	1,4	1,3
		1,1	1,3	1,2	1,2	1,2	1,4	1,3	1,3	1,2	1,3	1,3	1,2	1,2	1,4	1,4	1,3	1,3	1,5	1,5	1,4	1,4
		1,2	1,4	1,3	1,3	1,3	1,4	1,4	1,3	1,3	1,4	1,3	1,3	1,3	1,5	1,4	1,4	1,4	1,6	1,5	1,5	1,5
		1,3	1,4	1,4	1,3	1,3	1,5	1,4	1,4	1,4	1,5	1,4	1,4	1,3	1,6	1,5	1,5	1,4	1,7	1,6	1,6	1,5
		1,4	1,5	1,4	1,4	1,4	1,6	1,5	1,5	1,4	1,5	1,5	1,4	1,4	1,6	1,6	1,5	1,5	1,7	1,7	1,6	1,6
Holzdicke 78 mm	3-fach-Verglasung	0,5	-	0,81	0,78	0,75	-	0,87	0,84	0,81	-	0,85	0,81	0,78	-	0,94	0,90	0,87	-	1,0	1,0	0,97
		0,6	-	0,88	0,84	0,81	-	0,94	0,90	0,87	-	0,91	0,88	0,85	-	1,0	0,97	0,94	-	1,1	1,1	1,0
		0,7	-	0,95	0,91	0,88	-	1,0	0,97	0,94	-	0,98	0,94	0,91	-	1,1	1,0	1,0	-	1,2	1,1	1,1
		0,8	-	1,0	0,98	0,95	-	1,1	1,0	1,0	-	1,1	1,0	0,98	-	1,1	1,1	1,1	-	1,2	1,2	1,2
		0,9	-	1,1	1,0	1,0	-	1,1	1,1	1,1	-	1,1	1,1	1,1	-	1,2	1,2	1,1	-	1,3	1,3	1,2
	2-fach-Verglasung	1,0	1,2	1,1	1,1	1,1	1,3	1,2	1,2	1,1	1,2	1,2	1,1	1,1	1,3	1,3	1,2	1,2	1,4	1,4	1,3	1,3
		1,1	1,3	1,2	1,2	1,2	1,3	1,3	1,2	1,2	1,3	1,2	1,2	1,2	1,4	1,3	1,3	1,3	1,5	1,4	1,4	1,4
		1,2	1,3	1,3	1,2	1,2	1,4	1,3	1,3	1,3	1,4	1,3	1,3	1,3	1,5	1,4	1,4	1,3	1,6	1,5	1,5	1,4
		1,3	1,4	1,3	1,3	1,3	1,5	1,4	1,4	1,3	1,4	1,4	1,3	1,3	1,5	1,5	1,4	1,4	1,6	1,6	1,5	1,5
		1,4	1,5	1,4	1,4	1,4	1,5	1,5	1,4	1,4	1,5	1,4	1,4	1,4	1,6	1,5	1,5	1,5	1,7	1,6	1,6	1,6
Holzdicke 88 mm	3-fach-Verglasung	0,5	-	0,79	0,76	0,73	-	0,84	0,80	0,77	-	0,84	0,80	0,77	-	0,91	0,88	0,85	-	1,0	0,98	0,95
		0,6	-	0,86	0,82	0,79	-	0,91	0,87	0,84	-	0,91	0,87	0,84	-	0,98	0,94	0,91	-	1,1	1,0	1,0
		0,7	-	0,93	0,89	0,86	-	0,97	0,94	0,91	-	0,97	0,94	0,91	-	1,1	1,0	0,98	-	1,2	1,1	1,1
		0,8	-	0,99	0,96	0,93	-	1,0	1,0	0,97	-	1,0	1,0	0,97	-	1,1	1,1	1,1	-	1,2	1,2	1,2
		0,9	-	1,1	1,0	1,0	-	1,1	1,1	1,0	-	1,1	1,1	1,0	-	1,2	1,1	1,1	-	1,3	1,2	1,2
	2-fach-Verglasung	1,0	1,2	1,1	1,1	1,1	1,2	1,2	1,1	1,1	1,2	1,2	1,1	1,1	1,3	1,2	1,2	1,2	1,4	1,3	1,3	1,3
		1,1	1,3	1,2	1,2	1,1	1,3	1,2	1,2	1,2	1,3	1,2	1,2	1,2	1,4	1,3	1,3	1,3	1,5	1,4	1,4	1,4
		1,2	1,3	1,3	1,2	1,2	1,4	1,3	1,3	1,2	1,4	1,3	1,3	1,2	1,4	1,4	1,3	1,3	1,5	1,5	1,4	1,4
		1,3	1,4	1,3	1,3	1,3	1,4	1,4	1,3	1,3	1,4	1,4	1,3	1,3	1,5	1,4	1,4	1,4	1,6	1,5	1,5	1,5
		1,4	1,5	1,4	1,4	1,3	1,5	1,4	1,4	1,4	1,5	1,4	1,4	1,4	1,6	1,5	1,5	1,5	1,7	1,6	1,6	1,6

*1 Diese Werte dienen der Orientierung für eine Fenstergröße 1,23 x 1,48 m; Fensterbankfalzfräsung außen 5 x 30 mm berücksichtigt.

*2 Bei Änderung der Flächenanteile (Rahmen / Glas) sind die U_w-Ergebnisse neu zu bewerten.

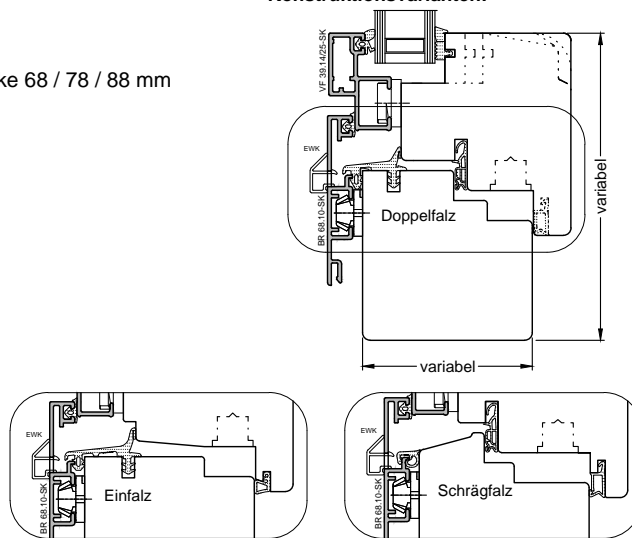
Berechnung Wärmedurchgangskoeffizienten Rahmen U_f / Ψ

System MIRA contour / MIRA contour integral
(weitere Flügel- und Profilvarianten)

Ausführung Doppel-, Einzel- u. Schrägfalzkonstruktion Holzdicke 68 / 78 / 88 mm

Grundlagen DIN 4108, EN ISO 10077-1; EN ISO 10077-2,

Konstruktionsvarianten:



Ψ -Werte (Ψ) Glasabstandhaltersysteme:

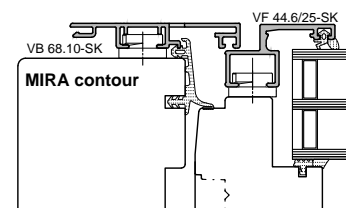
3-fach-Verglasungen			
Aluminium	Nirotec 017	Thermix TX Pro	Swisspacer Ultimate
	0,057 W/mK ^{*2}	0,042 W/mK ^{*2}	0,030 W/mK ^{*2}
2-fach-Verglasungen			
Aluminium	Nirotec 017	Thermix TX Pro	Swisspacer Ultimate
0,08 W/mK ^{*1}	0,056 W/mK ^{*2}	0,043 W/mK ^{*2}	0,032 W/mK ^{*2}

*1 Nachweis: DIN EN ISO 10077-1: 2017

*2 Ψ -Wert lt. Datenblätter BF, AK "Warme Kante"

Empfehlung zur Vermeidung von Tauwasser am Scheibenrand: Einsatz von "Warmen Randverbundsystemen", wie Nirotec, Thermix oder Swisspacer

Ausführungsbeispiele:



Flügelvarianten^{*3}

- VF39.6-SK - VF66.6-SK
- VF39.14/25-SK - VF71.14/25-SK
- VF39.6/25-SK - VF66.6/25-SK
- GHP 41.14 SK-I

Wärmedurchgangskoeffizient Rahmen (U_f)

Rahmenmaterial	Holz Rohdichte: 450 kg/m ³ (0,11)		
Holzdicke	68 mm	78 mm	88 mm
U_f Wert	1,5 W/m ² K ^{*1}	1,4 W/m ² K ^{*1}	1,3 W/m ² K ^{*1}

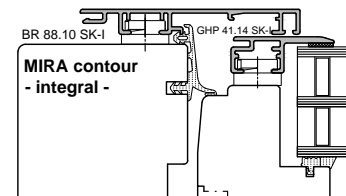
*1 Nachweis: Systemhausberechnungen

Rahmenmaterial	Holz Rohdichte: 500 kg/m ³ (0,13)		
Holzdicke	68 mm	78 mm	88 mm
U_f Wert	1,6 W/m ² K ^{*1}	1,5 W/m ² K ^{*1}	1,5 W/m ² K ^{*1}

*1 Nachweis: Systemhausberechnungen

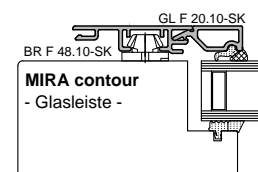
Rahmenmaterial	Holz Rohdichte: 700 kg/m ³ (0,18)		
Holzdicke	68 mm	78 mm	88 mm
U_f Wert	1,9 W/m ² K ^{*1}	1,8 W/m ² K ^{*1}	1,8 W/m ² K ^{*1}

*1 Nachweis: Systemhausberechnungen



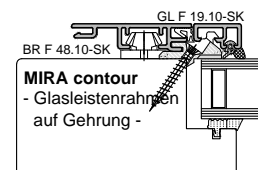
Flügelvarianten^{*3}

- GHP 41.14 SK-I



Glasleisten- Varianten^{*3}

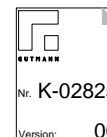
- GL F 20.10-SK
- GL F 20.6-SK



Glasleisten- Varianten^{*3}

- GL F 19.10-SK
- GL F 19.14-SK

*3 Systemhausberechnung



Berechnung Wärmedurchgangskoeffizienten Fenster (U_w)

System **MIRA contour / MIRA contour integral**
(weitere Flügel- und Profilvarianten)

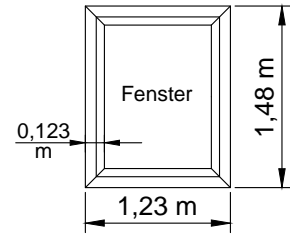
Ausführung Doppel-, Einzel- u. Schrägfalzkonstruktion Holzdicke 68 / 78 / 88 mm

Wärmedurchgangskoeffizient Fenster (U_w) gemäß EN ISO 10077-1

(in Abhängigkeit der Verglasungsart, Glasdicke, Glasabstandhaltersysteme, Rahmen U-Werte, Rahmenbreite)

$$\text{Grundlage der Berechnung: } U_w = \frac{A_f \times U_f + A_g \times U_g + \Psi \times I}{A_w}$$

berechnet für Fenster: Referenzfenstergröße 1,23 x 1,48 m



		U _w (W/m ² K) (*1/2)																									
		Holz - Rohdichte (0,11) 450 kg/m ³ (Weichholz)				Holz - Rohdichte (0,13) 500 kg/m ³ (Weichholz)				Holz Rohdichte (0,18) 700 kg/m ³ (Hartholz)																	
		Glasabstandhalter																									
		U _g - Wert (W/m ² K)				Aluminium				Nirotec 017				Thermix TX Pro				Swisspacer Ultimate									
Holzdicke 68 mm	3-fach-Verglasung	0,5	-	0,97	0,94	0,91	-	1,0	0,97	0,94	-	1,1	1,1	1,0	0,5	-	0,97	0,94	0,91	-	1,0	0,97	0,94	-	1,1	1,1	1,0
		0,6	-	1,0	1,0	0,97	-	1,1	1,0	1,0	-	1,2	1,1	1,1	0,6	-	1,0	1,0	0,97	-	1,1	1,0	1,0	-	1,2	1,1	1,1
		0,7	-	1,1	1,1	1,0	-	1,1	1,1	1,1	-	1,2	1,2	1,2	0,7	-	1,1	1,1	1,0	-	1,1	1,1	1,1	-	1,2	1,2	1,2
		0,8	-	1,2	1,1	1,1	-	1,2	1,2	1,1	-	1,3	1,3	1,2	0,8	-	1,2	1,1	1,1	-	1,2	1,2	1,1	-	1,3	1,3	1,2
		0,9	-	1,2	1,2	1,2	-	1,3	1,2	1,2	-	1,4	1,3	1,3	0,9	-	1,2	1,2	1,2	-	1,3	1,2	1,2	-	1,4	1,3	1,3
	2-fach-Verglasung	1,0	1,4	1,3	1,3	1,2	1,4	1,3	1,3	1,3	1,5	1,4	1,4	1,4	1,0	1,4	1,3	1,3	1,2	1,4	1,3	1,3	1,3	1,5	1,4	1,4	1,4
		1,1	1,4	1,4	1,3	1,3	1,5	1,4	1,4	1,3	1,6	1,5	1,5	1,4	1,1	1,4	1,4	1,3	1,3	1,5	1,4	1,4	1,3	1,6	1,5	1,5	1,4
		1,2	1,5	1,4	1,4	1,4	1,5	1,5	1,4	1,4	1,6	1,6	1,5	1,5	1,2	1,5	1,4	1,4	1,4	1,5	1,5	1,4	1,4	1,6	1,6	1,5	1,5
		1,3	1,6	1,5	1,5	1,4	1,6	1,5	1,5	1,5	1,7	1,6	1,6	1,6	1,3	1,6	1,5	1,5	1,4	1,6	1,5	1,5	1,5	1,7	1,6	1,6	1,6
		1,4	1,6	1,6	1,5	1,5	1,7	1,6	1,6	1,6	1,6	1,8	1,7	1,7	1,6	1,4	1,6	1,6	1,5	1,5	1,7	1,6	1,6	1,6	1,8	1,7	1,7

*1 Nachweis: Systemhausberechnungen

Holzdicke 78 mm	3-fach-Verglasung	0,5	-	0,94	0,90	0,87	-	0,97	0,94	0,91	-	1,1	1,0	1,0	0,5	-	0,94	0,90	0,87	-	0,97	0,94	0,91	-	1,1	1,0	1,0
		0,6	-	1,0	0,97	0,94	-	1,0	1,0	0,97	-	1,1	1,1	1,1	0,6	-	1,0	0,97	0,94	-	1,0	1,0	0,97	-	1,1	1,1	1,1
		0,7	-	1,1	1,0	1,0	-	1,1	1,1	1,0	-	1,2	1,2	1,1	0,7	-	1,1	1,0	1,0	-	1,1	1,1	1,0	-	1,2	1,2	1,1
		0,8	-	1,1	1,1	1,1	-	1,2	1,1	1,1	-	1,3	1,2	1,2	0,8	-	1,1	1,1	1,1	-	1,2	1,1	1,1	-	1,3	1,2	1,2
		0,9	-	1,2	1,2	1,1	-	1,2	1,2	1,2	-	1,3	1,3	1,3	0,9	-	1,2	1,2	1,1	-	1,2	1,2	1,2	-	1,3	1,3	1,3
	2-fach-Verglasung	1,0	1,3	1,3	1,2	1,2	1,4	1,3	1,3	1,2	1,5	1,4	1,4	1,3	1,0	1,3	1,3	1,2	1,2	1,4	1,3	1,3	1,2	1,5	1,4	1,4	1,3
		1,1	1,4	1,3	1,3	1,3	1,4	1,4	1,3	1,3	1,5	1,5	1,4	1,4	1,1	1,4	1,3	1,3	1,3	1,4	1,4	1,3	1,3	1,5	1,5	1,4	1,4
		1,2	1,5	1,4	1,4	1,3	1,5	1,4	1,4	1,4	1,6	1,5	1,5	1,5	1,2	1,5	1,4	1,4	1,3	1,5	1,4	1,4	1,4	1,6	1,5	1,5	1,5
		1,3	1,5	1,5	1,4	1,4	1,6	1,5	1,5	1,4	1,7	1,6	1,6	1,5	1,3	1,5	1,5	1,4	1,4	1,6	1,5	1,5	1,4	1,7	1,6	1,6	1,5
		1,4	1,6	1,5	1,5	1,5	1,6	1,6	1,5	1,5	1,7	1,7	1,6	1,6	1,4	1,6	1,5	1,5	1,5	1,6	1,6	1,5	1,5	1,7	1,7	1,6	1,6

Holzdicke 88 mm	3-fach-Verglasung	0,5	-	0,91	0,87	0,84	-	0,97	0,94	0,91	-	1,1	1,0	1,0	0,5	-	0,91	0,87	0,84	-	0,97	0,94	0,91	-	1,1	1,0	1,0
		0,6	-	0,97	0,94	0,91	-	1,0	1,0	0,97	-	1,1	1,1	1,1	0,6	-	0,97	0,94	0,91	-	1,0	1,0	0,97	-	1,1	1,1	1,1
		0,7	-	1,0	1,0	0,97	-	1,1	1,1	1,0	-	1,2	1,2	1,1	0,7	-	1,0	1,0	0,97	-	1,1	1,1	1,0	-	1,2	1,2	1,1
		0,8	-	1,1	1,1	1,0	-	1,2	1,1	1,1	-	1,3	1,2	1,2	0,8	-	1,1	1,1	1,0	-	1,2	1,1	1,1	-	1,3	1,2	1,2
		0,9	-	1,2	1,1	1,1	-	1,2	1,2	1,2	-	1,3	1,3	1,3	0,9	-	1,2	1,1	1,1	-	1,2	1,2	1,2	-	1,3	1,3	1,3
	2-fach-Verglasung	1,0	1,3	1,2	1,2	1,2	1,4	1,3	1,3	1,2	1,5	1,4	1,4	1,3	1,0	1,3	1,2	1,2	1,2	1,4	1,3	1,3	1,2	1,5	1,4	1,4	1,3
		1,1	1,4	1,3	1,3	1,2	1,4	1,4	1,3	1,3	1,5	1,5	1,4	1,4	1,1	1,4	1,3	1,3	1,2	1,4	1,4	1,3	1,3	1,5	1,5	1,4	1,4
		1,2	1,4	1,4	1,3	1,3	1,5	1,4	1,4	1,4	1,6	1,5	1,5	1,5	1,2	1,4	1,4	1,3	1,3	1,5	1,4	1,4	1,4	1,6	1,5	1,5	1,5
		1,3	1,5	1,4	1,4	1,4	1,6	1,5	1,5	1,4	1,7	1,6	1,6	1,5	1,3	1,5	1,4	1,4	1,4	1,6	1,5	1,5	1,4	1,7	1,6	1,6	1,5
		1,4	1,6	1,5	1,5	1,4	1,6	1,6	1,5	1,5	1,7	1,7	1,6	1,6	1,4	1,6	1,5	1,5	1,4	1,6	1,6	1,5	1,5	1,7	1,7	1,6	1,6

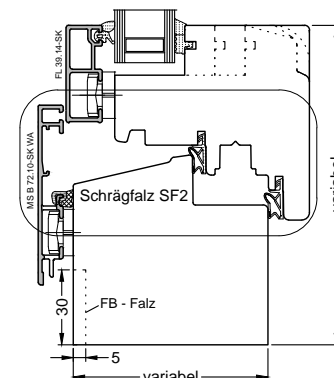
* Diese Werte dienen der Orientierung für eine Fenstergröße 1,23 x 1,48 m; Holzkontur und Aluminium - Profile umlaufend gleich.

*2 Bei Änderung der Flächenanteile (Rahmen / Glas) sind die U_w-Ergebnisse neu zu bewerten.

Berechnung Wärmedurchgangskoeffizienten Rahmen U_f / Ψ

System MIRA-SF2 / MIRA contour-SF2
Ausführung Schrägfalz SF2 / Holzdicke 68, 78, 98 mm
Fensterarten mehrteilige Fenster (Pfosten / Kämpfer / Stulp)
Grundlagen DIN 4108, EN ISO 10077-1; EN ISO 10077-2, EN 12412-2

Konstruktionsvarianten:



Psi-Werte (Ψ) Glasabstandhaltersysteme:

3-fach-Verglasungen			
Aluminium	Nirotec 017	Thermix TX Pro	Swisspacer Ultimate
	0,057 W/mK*2	0,042 W/mK*2	0,030 W/mK*2
2-fach-Verglasungen			
Aluminium	Nirotec 017	Thermix TX Pro	Swisspacer Ultimate
	0,08 W/mK*1	0,056 W/mK*2	0,032 W/mK*2

*1 Nachweis: DIN EN ISO 10077-1: 2017

*2 Psi-Wert lt. Datenblätter BF, AK "Warme Kante"

Empfehlung zur Vermeidung von Tauwasser am Scheibenrand: Einsatz von "Warmen Randverbundsystemen", wie Nirotec, Thermix oder Swisspacer

Wärmedurchgangskoeffizient Rahmen (U_f)

Rahmenmaterial	Fichte (Grenzwert Rohdichte: 430 kg/m ³)			weitere Holzarten*4
Holzdicke	68 mm	78 mm	88 mm	z.B.
U_f Wert	1,1 W/m ² K*	1,0 W/m ² K*	0,95 W/m ² K	Red Cedar - THPL Meranti - SHDR / SHLR Tanne - ABAL
Kennlinie	$U_f = - 0,0091 \times \text{Bautiefe} + 1,7516^*$			
Kennlinie mit FB - Falz	$U_f = - 0,0091 \times \text{Bautiefe} + 1,8016^*$			

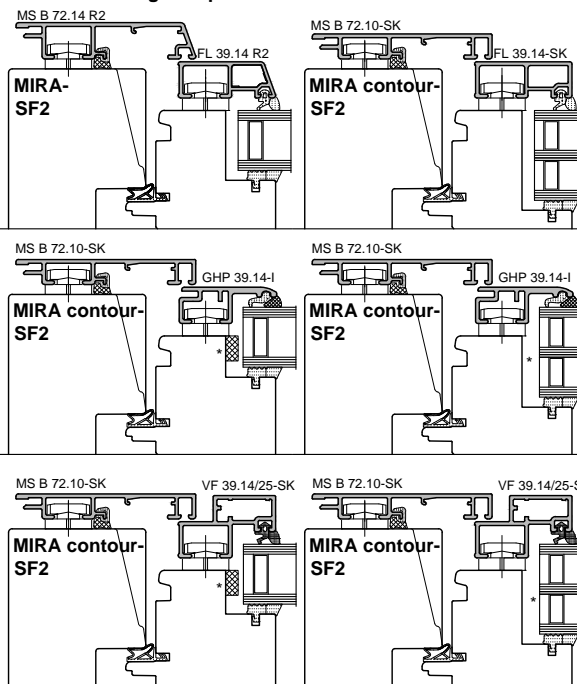
Rahmenmaterial	Kiefer (Grenzwert Rohdichte: 520 kg/m ³)			weitere Holzarten*4
Holzdicke	68 mm	78 mm	88 mm	z.B.
U_f Wert	1,3 W/m ² K*	1,2 W/m ² K*	1,1 W/m ² K*	Drehkiefer - PNCN Hemlock - TSHT Weißfichte - PCGL Douglasie - PSMN
Kennlinie	$U_f = - 0,0089 \times \text{Bautiefe} + 1,8696^*$			
Kennlinie mit FB - Falz	$U_f = - 0,0089 \times \text{Bautiefe} + 1,9196^*$			

Rahmenmaterial	Meranti (Grenzwert Rohdichte: 540 kg/m ³)			weitere Holzarten*4
Holzdicke	68 mm	78 mm	88 mm	z.B.
U_f Wert	1,2 W/m ² K*	1,1 W/m ² K*	1,1 W/m ² K*	Mahagoni - SWMC Lärche - LAXX
Kennlinie	$U_f = - 0,0042 \times \text{Bautiefe} + 1,4558^*$			
Kennlinie mit FB - Falz	$U_f = - 0,0042 \times \text{Bautiefe} + 1,5058^*$			

Rahmenmaterial	Holz Rohdichte: 500 kg/m ³ (0,13)			weitere Holzarten*4
Holzdicke	68 mm	78 mm	88 mm	z.B.
U_f Wert	1,5 W/m ² K*	1,4 W/m ² K*	1,3 W/m ² K*	siehe DIN EN ISO 10077-2, Anhang A, Tab. A2
Kennlinie	$U_f = - 0,0074 \times \text{Bautiefe} + 1,9612^*$			
Kennlinie mit FB - Falz	$U_f = - 0,0074 \times \text{Bautiefe} + 2,0112^*$			

Rahmenmaterial	Holz Rohdichte: 700 kg/m ³ (0,18)			weitere Holzarten*4
Holzdicke	68 mm	78 mm	88 mm	z.B.
U_f Wert	1,8 W/m ² K*	1,7 W/m ² K*	1,6 W/m ² K*	siehe DIN EN ISO 10077-2, Anhang A, Tab. A2
Kennlinie	$U_f = - 0,0081 \times \text{Bautiefe} + 2,3129^*$			
Kennlinie mit FB - Falz	$U_f = - 0,0081 \times \text{Bautiefe} + 2,3629^*$			

Ausführungsbeispiele:*3



***Zusatzmaßnahmen in Abhängigkeit zur Verglasungsposition**

Verglasungsposition	Glas bündig mit Holzprofil (Fig.)	Glas versetzt zu Holzprofil (Fig.)	Glas versetzt zu Holzprofil (Fig.)
Verglasungsdicke	≥ 24 mm	≥ 24 mm - 35 mm	≥ 36 mm
Zusatzmaßnahmen	ohne	* mit Falzgrunddämmung (FGD)	ohne

gilt nicht für Flügel der Baureihen VF XX.6/25-SK

Nachweis: ift - Rosenheim; 12-002818-PR01 (GAS)

*4 **Achtung: Grenzwert Rohdichte beachten!**

*3 **weitere Varianten siehe GAS**

GUTMANN
 Nr. K-02827
 Version: 00

Berechnung Wärmedurchgangskoeffizienten Fenster (U_w)

System MIRA-SF2 / MIRA contour-SF2

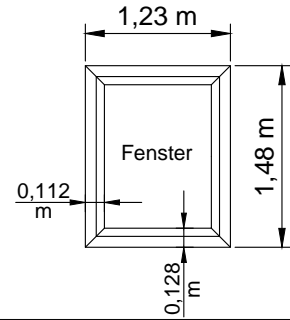
Ausführung Schrägfalz SF2 / Holzdicke 68, 78, 98 mm

Wärmedurchgangskoeffizient Fenster (U_w) gemäß EN ISO 10077-1

(in Abhängigkeit der Verglasungsart, Glasdicke, Glasabstandhalterssysteme, Rahmen U-Werte, Rahmenbreite)

$$\text{Grundlage der Berechnung: } U_w = \frac{A_f \times U_f + A_g \times U_g + \Psi \times l}{A_w}$$

berechnet für Fenster: Referenzfenstergröße 1,23 x 1,48 m



		U _w (W/m²K) *1/2																				
		Holz - Rohdichte 430 kg/m³ (Fichte*2)				Holz - Rohdichte 520 kg/m³ (Kiefer*2)				Holz - Rohdichte 540 kg/m³ (Meranti*2)				Holz - Rohdichte (0,13) 500 kg/m³ (Weichholz)				Holz Rohdichte (0,18) 700 kg/m³ (Hartholz)				
		Glasabstandhalter																				
Holzdicke	U _g - Wert (W/m²K)	Aluminium				Nirotec 017				Thermix TX Pro				Swisspacer Ultimate								
		Aluminium	Nirotec 017	Thermix TX Pro	Swisspacer Ultimate	Aluminium	Nirotec 017	Thermix TX Pro	Swisspacer Ultimate	Aluminium	Nirotec 017	Thermix TX Pro	Swisspacer Ultimate	Aluminium	Nirotec 017	Thermix TX Pro	Swisspacer Ultimate					
Holzdicke 68 mm	3-fach-Verglasung	0,5	-	0,84	0,80	0,77	-	0,89	0,86	0,83	-	0,86	0,82	0,79	-	0,96	0,92	0,89	-	1,1	1,0	0,98
		0,6	-	0,91	0,87	0,84	-	0,96	0,92	0,89	-	0,93	0,89	0,86	-	1,0	0,99	0,96	-	1,1	1,1	1,1
		0,7	-	0,97	0,94	0,91	-	1,0	0,99	0,96	-	1,0	0,96	0,93	-	1,1	1,1	1,0	-	1,2	1,2	1,1
		0,8	-	1,0	1,0	0,98	-	1,1	1,1	1,0	-	1,1	1,0	1,0	-	1,2	1,1	1,1	-	1,3	1,2	1,2
		0,9	-	1,1	1,1	1,0	-	1,2	1,1	1,1	-	1,1	1,1	1,1	-	1,2	1,2	1,2	-	1,3	1,3	1,3
	2-fach-Verglasung	1,0	1,2	1,2	1,1	1,1	1,3	1,2	1,2	1,2	1,3	1,2	1,2	1,1	1,4	1,3	1,3	1,2	1,5	1,4	1,4	1,3
		1,1	1,3	1,3	1,2	1,2	1,4	1,3	1,3	1,2	1,3	1,3	1,2	1,2	1,4	1,4	1,3	1,3	1,5	1,5	1,4	1,4
		1,2	1,4	1,3	1,3	1,3	1,4	1,4	1,3	1,3	1,4	1,3	1,3	1,3	1,5	1,4	1,4	1,4	1,6	1,5	1,5	1,5
		1,3	1,4	1,4	1,4	1,3	1,5	1,4	1,4	1,4	1,5	1,4	1,4	1,4	1,6	1,5	1,5	1,4	1,7	1,6	1,6	1,5
		1,4	1,5	1,5	1,5	1,4	1,6	1,5	1,5	1,5	1,5	1,5	1,4	1,4	1,6	1,6	1,5	1,5	1,7	1,7	1,6	1,6
Holzdicke 78 mm	3-fach-Verglasung	0,5	-	0,81	0,77	0,74	-	0,86	0,82	0,79	-	0,84	0,80	0,77	-	0,92	0,89	0,86	-	1,0	0,98	0,95
		0,6	-	0,87	0,84	0,81	-	0,93	0,89	0,86	-	0,91	0,87	0,84	-	0,99	0,96	0,93	-	1,1	1,1	1,0
		0,7	-	0,94	0,91	0,88	-	1,0	0,96	0,93	-	0,97	0,94	0,91	-	1,1	1,0	0,99	-	1,2	1,1	1,1
		0,8	-	1,0	0,97	0,94	-	1,1	1,0	1,0	-	1,0	1,0	0,98	-	1,1	1,1	1,1	-	1,2	1,2	1,2
		0,9	-	1,1	1,0	1,0	-	1,1	1,1	1,1	-	1,1	1,1	1,0	-	1,2	1,2	1,1	-	1,3	1,3	1,2
	2-fach-Verglasung	1,0	1,2	1,2	1,1	1,1	1,3	1,2	1,2	1,1	1,2	1,2	1,1	1,1	1,3	1,3	1,2	1,2	1,4	1,4	1,3	1,3
		1,1	1,3	1,2	1,2	1,2	1,3	1,3	1,2	1,2	1,3	1,3	1,2	1,2	1,4	1,3	1,3	1,3	1,5	1,4	1,4	1,4
		1,2	1,3	1,3	1,3	1,2	1,4	1,3	1,3	1,3	1,4	1,3	1,3	1,3	1,5	1,4	1,4	1,3	1,6	1,5	1,5	1,4
		1,3	1,4	1,4	1,3	1,3	1,5	1,4	1,4	1,4	1,4	1,4	1,4	1,3	1,5	1,5	1,4	1,4	1,6	1,6	1,5	1,5
		1,4	1,5	1,4	1,4	1,4	1,5	1,5	1,4	1,4	1,5	1,5	1,4	1,4	1,6	1,5	1,5	1,5	1,7	1,6	1,6	1,6
Holzdicke 88 mm	3-fach-Verglasung	0,5	-	0,79	0,75	0,72	-	0,83	0,79	0,76	-	0,83	0,79	0,76	-	0,90	0,86	0,83	-	0,99	0,96	0,93
		0,6	-	0,85	0,82	0,79	-	0,90	0,86	0,83	-	0,90	0,86	0,83	-	0,98	0,93	0,90	-	1,1	1,0	1,0
		0,7	-	0,92	0,89	0,86	-	0,97	0,93	0,90	-	0,97	0,93	0,90	-	1,0	1,0	0,97	-	1,1	1,1	1,1
		0,8	-	0,99	0,95	0,92	-	1,0	1,0	0,97	-	1,0	1,0	0,97	-	1,1	1,1	1,1	-	1,2	1,2	1,1
		0,9	-	1,1	1,0	0,99	-	1,1	1,1	1,0	-	1,1	1,1	1,0	-	1,2	1,1	1,1	-	1,3	1,2	1,2
	2-fach-Verglasung	1,0	1,2	1,1	1,1	1,1	1,2	1,2	1,1	1,1	1,2	1,2	1,1	1,1	1,3	1,2	1,2	1,2	1,4	1,3	1,3	1,3
		1,1	1,3	1,2	1,2	1,1	1,3	1,2	1,2	1,2	1,3	1,2	1,2	1,2	1,4	1,3	1,3	1,3	1,5	1,4	1,4	1,3
		1,2	1,3	1,3	1,2	1,2	1,4	1,3	1,3	1,3	1,4	1,3	1,3	1,3	1,4	1,4	1,3	1,3	1,5	1,5	1,4	1,4
		1,3	1,4	1,3	1,3	1,3	1,4	1,4	1,3	1,3	1,4	1,4	1,3	1,3	1,5	1,5	1,4	1,4	1,6	1,5	1,5	1,5
		1,4	1,5	1,4	1,4	1,3	1,5	1,4	1,4	1,4	1,5	1,4	1,4	1,4	1,6	1,5	1,5	1,5	1,7	1,6	1,6	1,6

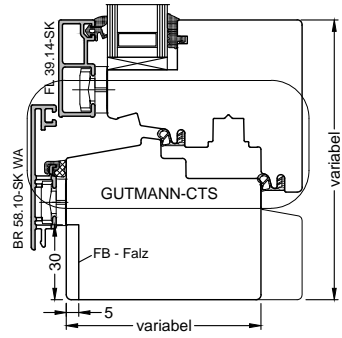
*1 Diese Werte dienen der Orientierung für eine Fenstergröße 1,23 x 1,48 m; Fensterbankfalzfräsung außen 5 x 30 mm berücksichtigt.

*2 Bei Änderung der Flächenanteile (Rahmen / Glas) sind die U_w-Ergebnisse neu zu bewerten.

Berechnung Wärmedurchgangskoeffizienten Rahmen Uf / Psi

System MIRA-CTS / MIRA contour-CTS / MIRA contour integral-CTS / BRAGA-CTS
Ausführung GUTMANN CTS-Falzsystem Holzdicke 78 / 90 mm
Fensterarten mehrteilige Fenster (Pfosten / Kämpfer / Stulp / Festverglasungen mit HA 3060HW)
Grundlagen DIN 4108, EN ISO 10077-1; EN ISO 10077-2, EN 12412-2

Konstruktionsvarianten:



Psi-Werte (Ψ) Glasabstandhaltersysteme:

3-fach-Verglasungen			
Aluminium	Nirotec 017	Thermix TX Pro	Swisspacer Ultimate
	0,057 W/mK*2	0,042 W/mK*2	0,030 W/mK*2
2-fach-Verglasungen			
Aluminium	Nirotec 017	Thermix TX Pro	Swisspacer Ultimate
	0,08 W/mK*1	0,056 W/mK*2	0,032 W/mK*2

*1 Nachweis: DIN EN ISO 10077-1: 2017
 *2 Psi-Wert lt. Datenblätter BF, AK "Warme Kante"

Empfehlung zur Vermeidung von Tauwasser am Scheibenrand: Einsatz von "Warmen Randverbundsystemen", wie Nirotec, Thermix oder Swisspacer

Wärmedurchgangskoeffizient Rahmen (Uf)

Rahmenmaterial	Fichte (Grenzwert Rohdichte: 430 kg/m³)			weitere Holzarten*4
Holzdicke	68 mm	78 mm	90 mm	z.B.
Uf Wert	--	1,0 W/m²K*	0,93 W/m²K*	Red Cedar - THPL Meranti - SHDR / SHLR Tanne - ABAL
Kennlinie	Uf = - 0,0091 x Bautiefe + 1,7516*			
Kennlinie mit FB - Falz	Uf = - 0,0091 x Bautiefe + 1,8016*			

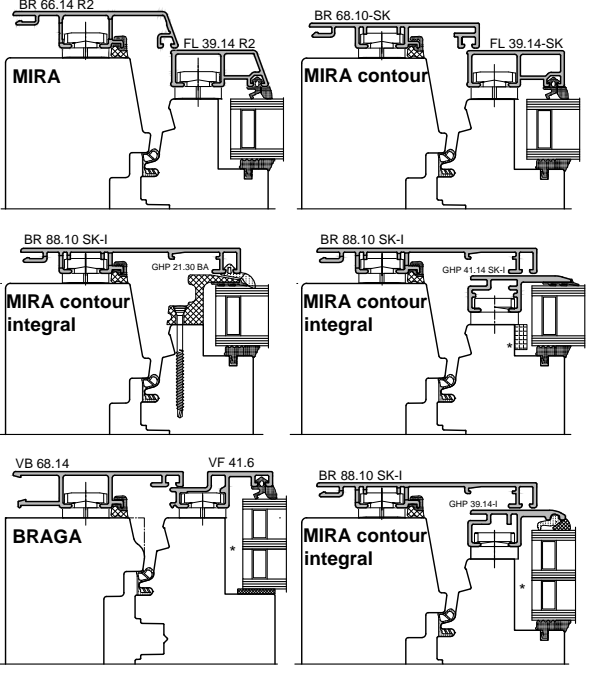
Rahmenmaterial	Kiefer (Grenzwert Rohdichte: 520 kg/m³)			weitere Holzarten*4
Holzdicke	68 mm	78 mm	90 mm	z.B.
Uf Wert	--	1,2 W/m²K*	1,1 W/m²K*	Drehkiefer - PNCN Hemlock - TSHT Weißfichte - PCGL Douglasie - PSMN
Kennlinie	Uf = - 0,0089 x Bautiefe + 1,8696*			
Kennlinie mit FB - Falz	Uf = - 0,0089 x Bautiefe + 1,9196*			

Rahmenmaterial	Mahagoni (Grenzwert Rohdichte: 500 kg/m³)			weitere Holzarten*4
Holzdicke	68 mm	78 mm	90 mm	z.B.
Uf Wert	--	1,1 W/m²K*	1,1 W/m²K*	Mahagoni - SWMC Lärche - LAXX
Kennlinie	Uf = - 0,0042 x Bautiefe + 1,4558*			
Kennlinie mit FB - Falz	Uf = - 0,0042 x Bautiefe + 1,5058*			

Rahmenmaterial	Holz Rohdichte: 500 kg/m³ (0,13)			weitere Holzarten*4
Holzdicke	68 mm	78 mm	90 mm	z.B.
Uf Wert	--	1,4 W/m²K*	1,3 W/m²K*	siehe DIN EN ISO 10077-2, Anhang A, Tab. A2
Kennlinie	Uf = - 0,0074 x Bautiefe + 1,9612*			
Kennlinie mit FB - Falz	Uf = - 0,0074 x Bautiefe + 2,0112*			

Rahmenmaterial	Holz Rohdichte: 700 kg/m³ (0,18)			weitere Holzarten*4
Holzdicke	68 mm	78 mm	90 mm	z.B.
Uf Wert	--	1,7 W/m²K*	1,6 W/m²K*	siehe DIN EN ISO 10077-2, Anhang A, Tab. A2
Kennlinie	Uf = - 0,0081 x Bautiefe + 2,3129*			
Kennlinie mit FB - Falz	Uf = - 0,0081 x Bautiefe + 2,3629*			

Ausführungsbeispiele*3



***Zusatzmaßnahmen in Abhängigkeit zur Verglasungsposition**

Verglasungsposition	Glas bündig mit Holzprofil (Fig.)	Glas versetzt zu Holzprofil (Fig.)	Glas versetzt zu Holzprofil (Fig.)
Verglasungsdicke	≥ 24 mm	≥ 24 mm - 35 mm	≥ 36 mm
Zusatzmaßnahmen	ohne	*mit Falzgrunddämmung (FGD)	ohne
		gilt nicht für Flügel der Baureihen	VF XX.6/25-SK

Nachweis: ift- Rosenheim; 12-002818-PR01 (GAS)

*4 Achtung: Grenzwert Rohdichte beachten!

*3 weitere Varianten siehe GAS

GUTMANN
 Nr. K-02831
 Version: 00

Berechnung Wärmedurchgangskoeffizienten Fenster (U_w)

System MIRA-CTS / MIRA contour-CTS / MIRA contour integral-CTS / BRAGA-CTS

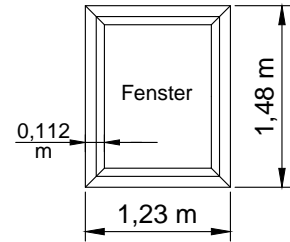
Ausführung GUTMANN CTS-Falzsystem Holzdicke 78 / 90 mm

Wärmedurchgangskoeffizient Fenster (U_w) gemäß EN ISO 10077-1

(in Abhängigkeit der Verglasungsart, Glasdicke, Glasabstandhalterssysteme, Rahmen U-Werte, Rahmenbreite)

$$\text{Grundlage der Berechnung: } U_w = \frac{A_f \times U_f + A_g \times U_g + \Psi \times l}{A_w}$$

berechnet für Fenster: Referenzfenstergröße 1,23 x 1,48 m



		U _w (W/m²K) *1/2																																									
		Holz - Rohdichte 430 kg/m³ (Fichte*2)				Holz - Rohdichte 520 kg/m³ (Kiefer*2)				Holz - Rohdichte 540 kg/m³ (Meranti*2)				Holz - Rohdichte (0,13) 500 kg/m³ (Weichholz)				Holz Rohdichte (0,18) 700 kg/m³ (Hartholz)																									
		Glasabstandhalter																																									
Holzdicke	U _g - Wert (W/m²K)	Aluminium				Nirotec 017				Thermix TX Pro				Swisspacer Ultimate				Aluminium				Nirotec 017				Thermix TX Pro				Swisspacer Ultimate													
		78 mm	3-fach-Verglasung	0,5	-	0,80	0,76	0,73	-	0,86	0,82	0,79	-	0,83	0,79	0,76	-	0,92	0,88	0,85	-	1,0	0,97	0,94	0,5	-	0,81	0,78	0,75	-	0,83	0,79	0,76	-	0,83	0,79	0,76	-	0,89	0,85	0,82	-	0,98
0,6	-			0,87	0,83	0,80	-	0,93	0,89	0,86	-	0,90	0,86	0,83	-	0,99	0,95	0,92	-	1,1	1,0	1,0	0,6	-	0,88	0,84	0,81	-	0,89	0,86	0,83	-	0,89	0,86	0,83	-	0,96	0,92	0,89	-	1,1	1,0	0,98
0,7	-			0,84	0,90	0,87	-	0,99	0,96	0,93	-	0,97	0,93	0,90	-	1,1	1,0	0,99	-	1,2	1,1	1,1	0,7	-	0,95	0,91	0,88	-	0,96	0,93	0,90	-	0,96	0,93	0,90	-	1,0	0,99	0,96	-	1,1	1,1	1,1
0,8	-			1,0	0,97	0,94	-	1,1	1,0	1,0	-	1,0	1,0	0,97	-	1,1	1,1	1,1	-	1,2	1,2	1,2	0,8	-	1,0	0,98	0,95	-	1,0	1,0	0,97	-	1,0	1,0	0,97	-	1,1	1,1	1,0	-	1,2	1,2	1,1
0,9	-			1,1	1,0	1,0	-	1,1	1,1	1,1	-	1,1	1,1	1,0	-	1,2	1,2	1,1	-	1,3	1,3	1,2	0,9	-	1,1	1,0	1,0	-	1,2	1,1	1,0	-	1,2	1,1	1,0	-	1,2	1,1	1,1	-	1,3	1,2	1,2
2-fach-Verglasung	1,0		1,2	1,2	1,1	1,1	1,3	1,2	1,2	1,1	1,2	1,2	1,1	1,1	1,3	1,3	1,2	1,2	1,4	1,4	1,3	1,3	1,0	1,2	1,1	1,1	1,1	1,2	1,2	1,1	1,1	1,2	1,2	1,1	1,1	1,3	1,2	1,2	1,2	1,4	1,3	1,3	1,3
	1,1		1,3	1,2	1,2	1,2	1,3	1,3	1,2	1,2	1,3	1,3	1,2	1,2	1,4	1,3	1,3	1,3	1,5	1,4	1,4	1,4	1,1	1,3	1,2	1,2	1,2	1,3	1,2	1,2	1,2	1,3	1,2	1,2	1,2	1,4	1,3	1,3	1,2	1,5	1,4	1,4	1,3
	1,2		1,3	1,3	1,3	1,2	1,4	1,3	1,3	1,3	1,4	1,3	1,3	1,3	1,5	1,4	1,4	1,3	1,6	1,5	1,5	1,4	1,2	1,3	1,3	1,2	1,2	1,4	1,3	1,3	1,3	1,4	1,3	1,3	1,3	1,4	1,4	1,3	1,3	1,5	1,5	1,4	1,4
	1,3		1,4	1,4	1,3	1,3	1,5	1,4	1,4	1,4	1,4	1,4	1,4	1,4	1,5	1,5	1,4	1,4	1,6	1,5	1,4	1,4	1,3	1,4	1,3	1,3	1,3	1,4	1,4	1,4	1,3	1,4	1,4	1,4	1,3	1,5	1,4	1,4	1,4	1,6	1,5	1,5	1,5
	1,4		1,5	1,4	1,4	1,4	1,5	1,5	1,5	1,4	1,5	1,5	1,4	1,4	1,6	1,5	1,5	1,5	1,7	1,6	1,5	1,5	1,4	1,5	1,4	1,4	1,4	1,5	1,5	1,4	1,4	1,5	1,5	1,4	1,4	1,6	1,5	1,5	1,5	1,7	1,6	1,6	1,5

*1 Diese Werte dienen der Orientierung für eine Fenstergröße 1,23 x 1,48 m; Fensterbankfalzfräsung außen 5 x 30 mm berücksichtigt.

*2 Bei Änderung der Flächenanteile (Rahmen / Glas) sind die U_w-Ergebnisse neu zu bewerten.

Berechnung Wärmedurchgangskoeffizienten Rahmen U_f / Ψ_i

System MIRA-RS / MIRA contour-RS / MIRA contour integral-RS
Ausführung RS-Falzkonstruktion Holzdicke 68 / 78 / 88 mm (RS = Regenschutzschiene)
Fensterarten mehrteilige Fenster (Pfosten / Kämpfer / Stulp / Festverglasungen mit HA 3060HW)
Grundlagen DIN 4108, EN ISO 10077-1; EN ISO 10077-2, EN 12412-2

Wärmedurchgangskoeffizient Rahmen (U_f)

Rahmenmaterial	Fichte (Grenzwert Rohdichte: 430 kg/m ³)			weitere Holzarten** ⁴
Holzdicke	68 mm	78 mm	88 mm	z.B. Red Cedar - THPL Meranti - SHDR / SHLR Tanne - ABAL
U_f Wert (seitlich / oben)	1,1 W/m ² K*	1,0 W/m ² K*	0,95 W/m ² K*	
U_f Wert (unten)	1,2 W/m ² K*	1,1 W/m ² K*	1,1 W/m ² K*	
Kennlinie (seitlich / oben)	$U_f = - 0,0091 \times \text{Bautiefe} + 1,7516^*$			
Kennlinie (unten)	$U_f = - 0,0091 \times \text{Bautiefe} + 1,8516^*$			
Kennlinie mit FB - Falz	$U_f = - 0,0091 \times \text{Bautiefe} + 1,9016^*$			

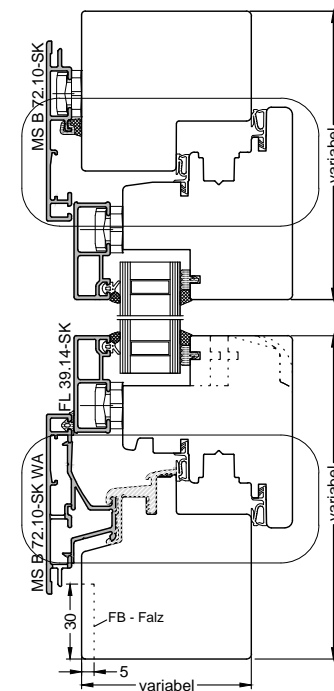
Rahmenmaterial	Kiefer (Grenzwert Rohdichte: 520 kg/m ³)			weitere Holzarten** ⁴
Holzdicke	68 mm	78 mm	88 mm	z.B. Drehkiefer - PNCN Hemlock - TSHT Weißfichte - PCGL Douglasie - PSMN
U_f Wert (seitlich / oben)	1,3 W/m ² K*	1,2 W/m ² K*	1,1 W/m ² K*	
U_f Wert (unten)	1,4 W/m ² K*	1,3 W/m ² K*	1,2 W/m ² K*	
Kennlinie (seitlich / oben)	$U_f = - 0,0089 \times \text{Bautiefe} + 1,8696^*$			
Kennlinie (unten)	$U_f = - 0,0089 \times \text{Bautiefe} + 1,9696^*$			
Kennlinie mit FB - Falz	$U_f = - 0,0089 \times \text{Bautiefe} + 2,0196^*$			

Rahmenmaterial	Meranti (Grenzwert Rohdichte: 540 kg/m ³)			weitere Holzarten** ⁴
Holzdicke	68 mm	78 mm	88 mm	z.B. Mahagoni - SWMC Lärche - LAXX
Kennlinie (seitlich / oben)	1,2 W/m ² K*	1,1 W/m ² K*	1,1 W/m ² K*	
U_f Wert (unten)	1,3 W/m ² K*	1,2 W/m ² K*	1,2 W/m ² K*	
Kennlinie (seitlich / oben)	$U_f = - 0,0042 \times \text{Bautiefe} + 1,4558^*$			
Kennlinie (unten)	$U_f = - 0,0042 \times \text{Bautiefe} + 1,5558^*$			
Kennlinie mit FB - Falz	$U_f = - 0,0042 \times \text{Bautiefe} + 1,6058^*$			

Rahmenmaterial	Holz Rohdichte: 500 kg/m ³ (0,13)			weitere Holzarten** ⁴
Holzdicke	68 mm	78 mm	88 mm	z.B. siehe DIN EN ISO 10077-2, Anhang A, Tab. A2
Kennlinie (seitlich / oben)	1,5 W/m ² K*	1,4 W/m ² K*	1,3 W/m ² K*	
U_f Wert (unten)	1,6 W/m ² K*	1,5 W/m ² K*	1,4 W/m ² K*	
Kennlinie (seitlich / oben)	$U_f = - 0,0074 \times \text{Bautiefe} + 1,9612^*$			
Kennlinie (unten)	$U_f = - 0,0074 \times \text{Bautiefe} + 2,0612^*$			
Kennlinie mit FB - Falz	$U_f = - 0,0074 \times \text{Bautiefe} + 2,1112^*$			

Rahmenmaterial	Holz Rohdichte: 700 kg/m ³ (0,18)			weitere Holzarten** ⁴
Holzdicke	68 mm	78 mm	88 mm	z.B. siehe DIN EN ISO 10077-2, Anhang A, Tab. A2
Kennlinie (seitlich / oben)	1,8 W/m ² K*	1,7 W/m ² K*	1,6 W/m ² K*	
U_f Wert (unten)	1,9 W/m ² K*	1,8 W/m ² K*	1,7 W/m ² K*	
Kennlinie (seitlich / oben)	$U_f = - 0,0081 \times \text{Bautiefe} + 2,3129^*$			
Kennlinie (unten)	$U_f = - 0,0081 \times \text{Bautiefe} + 2,4129^*$			
Kennlinie mit FB - Falz	$U_f = - 0,0081 \times \text{Bautiefe} + 2,4629^*$			

Konstruktionsvarianten:



Ψ_i -Werte (Ψ) Glasabstandhaltersysteme:

3-fach-Verglasungen			
Aluminium	Nirotec 017	Thermix TX Pro	Swisspacer Ultimate
	0,057 W/mK ^{*2}	0,042 W/mK ^{*2}	0,030 W/mK ^{*2}
2-fach-Verglasungen			
Aluminium	Nirotec 017	Thermix TX Pro	Swisspacer Ultimate
0,08 W/mK ^{*1}	0,056 W/mK ^{*2}	0,043 W/mK ^{*2}	0,032 W/mK ^{*2}

Empfehlung zur Vermeidung von Tauwasser am Scheibenrand: Einsatz von "Warmen Randverbundsystemen", wie Nirotec, Thermix oder Swisspacer

*¹ Nachweis: DIN EN ISO 10077-1: 2017

*² Ψ_i -Wert lt. Datenblätter BF, AK "Warme Kante"

*Zusatzmaßnahmen in Abhängigkeit zur Verglasungsposition

Verglasungsposition	Glas bündig mit Holzprofil (Fig.)	Glas versetzt zu Holzprofil (Fig.)	Glas versetzt zu Holzprofil (Fig.)
Verglasungsdicke	≥ 24 mm	≥ 24 mm - 35 mm	≥ 36 mm
Zusatzmaßnahmen	ohne	* mit Falzgrunddämmung (FGD)	ohne
		gilt nicht für Flügel der Baureihen	VF XX.6/25-SK

Nachweis: ift - Rosenheim; 12-002818-PR01 (GAS)

*⁴ Achtung: Grenzwert Rohdichte beachten!

*³ weitere Varianten siehe GAS

Nr. K-02833
Version: 00

Berechnung Wärmedurchgangskoeffizienten Fenster (U_w)

System **MIRA-RS / MIRA contour-RS / MIRA contour integral-RS**

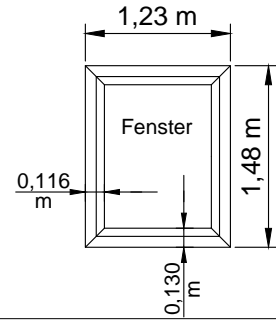
Ausführung RS-Falzkonstruktion Holzdicke 68 / 78 / 88 mm (RS = Regenschutzschiene)

Wärmedurchgangskoeffizient Fenster (U_w) gemäß EN ISO 10077-1

(in Abhängigkeit der Verglasungsart, Glasdicke, Glasabstandhaltersysteme, Rahmen U-Werte, Rahmenbreite)

$$U_w = \frac{A_f \times U_f + A_g \times U_g + \Psi \times l}{A_w}$$

berechnet für Fenster: Referenzfenstergröße 1,23 x 1,48 m



		U _w (W/m²K) *1/2																				
		Holz - Rohdichte 430 kg/m³ (Fichte*2)				Holz - Rohdichte 520 kg/m³ (Kiefer*2)				Holz - Rohdichte 540 kg/m³ (Meranti*2)				Holz - Rohdichte (0,13) 500 kg/m³ (Weichholz)				Holz Rohdichte (0,18) 700 kg/m³ (Hartholz)				
		Glasabstandhalter																				
Holzdicke	U _g - Wert (W/m²K)	Aluminium				Nirotec 017				Thermix TX Pro				Swisspacer Ultimate								
		Aluminium	Nirotec 017	Thermix TX Pro	Swisspacer Ultimate	Aluminium	Nirotec 017	Thermix TX Pro	Swisspacer Ultimate	Aluminium	Nirotec 017	Thermix TX Pro	Swisspacer Ultimate	Aluminium	Nirotec 017	Thermix TX Pro	Swisspacer Ultimate					
Holzdicke 68 mm	3-fach-Verglasung	0,5	-	0,85	0,81	0,78	-	0,91	0,87	0,84	-	0,87	0,84	0,81	-	0,97	0,93	0,90	-	1,1	1,0	1,0
		0,6	-	0,92	0,88	0,85	-	0,97	0,94	0,91	-	0,94	0,90	0,87	-	1,0	1,0	0,97	-	1,1	1,1	1,1
		0,7	-	0,98	0,95	0,92	-	1,0	1,0	0,97	-	1,0	0,97	0,94	-	1,1	1,1	1,0	-	1,2	1,2	1,1
		0,8	-	1,1	1,0	0,98	-	1,1	1,1	1,0	-	1,1	1,0	1,0	-	1,2	1,1	1,1	-	1,3	1,2	1,2
		0,9	-	1,1	1,1	1,1	-	1,2	1,1	1,1	-	1,1	1,1	1,1	-	1,2	1,2	1,2	-	1,3	1,3	1,3
	2-fach-Verglasung	1,0	1,2	1,2	1,2	1,1	1,3	1,2	1,2	1,2	1,3	1,2	1,2	1,2	1,4	1,3	1,3	1,3	1,5	1,4	1,4	1,3
		1,1	1,3	1,3	1,2	1,2	1,4	1,3	1,3	1,3	1,3	1,3	1,2	1,2	1,4	1,4	1,3	1,3	1,5	1,5	1,4	1,4
		1,2	1,4	1,3	1,3	1,3	1,4	1,4	1,3	1,3	1,4	1,3	1,3	1,3	1,5	1,4	1,4	1,4	1,6	1,5	1,5	1,5
		1,3	1,5	1,4	1,4	1,3	1,5	1,4	1,4	1,4	1,5	1,4	1,4	1,4	1,6	1,5	1,5	1,5	1,7	1,6	1,6	1,6
		1,4	1,5	1,5	1,4	1,4	1,6	1,5	1,5	1,5	1,5	1,5	1,5	1,4	1,6	1,6	1,5	1,5	1,7	1,7	1,6	1,6
Holzdicke 78 mm	3-fach-Verglasung	0,5	-	0,82	0,78	0,75	-	0,87	0,84	0,81	-	0,85	0,81	0,78	-	0,94	0,90	0,87	-	1,0	1,0	0,97
		0,6	-	0,88	0,85	0,82	-	0,94	0,90	0,87	-	0,92	0,88	0,85	-	1,0	0,97	0,94	-	1,1	1,1	1,0
		0,7	-	0,95	0,91	0,88	-	1,0	0,97	0,94	-	0,98	0,95	0,92	-	1,1	1,0	1,0	-	1,2	1,1	1,1
		0,8	-	1,0	0,98	0,95	-	1,1	1,0	1,0	-	1,1	1,0	0,98	-	1,1	1,1	1,1	-	1,2	1,2	1,2
		0,9	-	1,1	1,1	1,0	-	1,1	1,1	1,1	-	1,1	1,1	1,1	-	1,2	1,2	1,1	-	1,3	1,3	1,2
	2-fach-Verglasung	1,0	1,2	1,2	1,1	1,1	1,3	1,2	1,2	1,2	1,2	1,2	1,2	1,1	1,3	1,3	1,2	1,2	1,4	1,4	1,3	1,3
		1,1	1,3	1,2	1,2	1,2	1,3	1,3	1,2	1,2	1,3	1,3	1,2	1,2	1,4	1,3	1,3	1,3	1,5	1,4	1,4	1,4
		1,2	1,4	1,3	1,3	1,2	1,4	1,3	1,3	1,3	1,4	1,3	1,3	1,3	1,5	1,4	1,4	1,4	1,6	1,5	1,5	1,5
		1,3	1,4	1,4	1,3	1,3	1,5	1,4	1,4	1,4	1,5	1,4	1,4	1,3	1,5	1,5	1,4	1,4	1,6	1,6	1,5	1,5
		1,4	1,5	1,4	1,4	1,4	1,5	1,5	1,5	1,4	1,5	1,5	1,4	1,4	1,6	1,5	1,5	1,5	1,7	1,6	1,6	1,6
Holzdicke 88 mm	3-fach-Verglasung	0,5	-	0,80	0,76	0,73	-	0,84	0,80	0,77	-	0,84	0,80	0,77	-	0,91	0,88	0,85	-	1,0	0,97	0,94
		0,6	-	0,86	0,83	0,80	-	0,91	0,87	0,84	-	0,91	0,87	0,84	-	0,98	0,94	0,91	-	1,1	1,0	1,0
		0,7	-	0,93	0,89	0,87	-	0,98	0,94	0,91	-	0,98	0,94	0,91	-	1,1	1,0	0,98	-	1,2	1,1	1,1
		0,8	-	1,0	0,96	0,93	-	1,0	1,0	0,98	-	1,0	1,0	0,98	-	1,1	1,1	1,1	-	1,2	1,2	1,2
		0,9	-	1,1	1,0	1,0	-	1,1	1,1	1,1	-	1,1	1,1	1,1	-	1,2	1,2	1,1	-	1,3	1,2	1,2
	2-fach-Verglasung	1,0	1,2	1,1	1,1	1,1	1,2	1,2	1,1	1,1	1,2	1,2	1,1	1,1	1,3	1,3	1,2	1,2	1,4	1,4	1,3	1,3
		1,1	1,3	1,2	1,2	1,1	1,3	1,2	1,2	1,2	1,3	1,2	1,2	1,2	1,4	1,3	1,3	1,3	1,5	1,4	1,4	1,4
		1,2	1,3	1,3	1,2	1,2	1,4	1,3	1,3	1,3	1,4	1,3	1,3	1,3	1,4	1,4	1,4	1,3	1,5	1,5	1,5	1,4
		1,3	1,4	1,3	1,3	1,3	1,4	1,4	1,4	1,3	1,4	1,4	1,4	1,3	1,5	1,5	1,4	1,4	1,6	1,6	1,5	1,5
		1,4	1,5	1,4	1,4	1,3	1,5	1,5	1,4	1,4	1,5	1,5	1,4	1,4	1,6	1,5	1,5	1,5	1,7	1,6	1,6	1,6

*1 Diese Werte dienen der Orientierung für eine Fenstergröße 1,23 x 1,48 m; Fensterbankfalzfräsung außen 5 x 30 mm berücksichtigt.

*2 Bei Änderung der Flächenanteile (Rahmen / Glas) sind die U_w-Ergebnisse neu zu bewerten.

Berechnung Wärmedurchgangskoeffizienten Rahmen U_f / Ψ

System	MIRA classic
Ausführung	Doppelfalzkonstruktion Holzdicke 68 / 78 / 88 mm (mit thermisch getrennter Regenschiene)
Grundlagen	DIN 4108, EN ISO 10077-1; EN ISO 10077-2

Ψ -Werte (Ψ) Glasabstandhaltersysteme:

3-fach-Verglasungen			
Aluminium	Nirotec 017	Thermix TX Pro	Swisspacer Ultimate
	0,057 W/mK ^{*2}	0,042 W/mK ^{*2}	0,030 W/mK ^{*2}
2-fach-Verglasungen			
Aluminium	Nirotec 017	Thermix TX Pro	Swisspacer Ultimate
0,08 W/mK ^{*1}	0,056 W/mK ^{*2}	0,043 W/mK ^{*2}	0,032 W/mK ^{*2}

^{*1}Nachweis:
DIN EN ISO 10077-1: 2017

^{*2} Ψ -Wert lt. Datenblätter BF, AK "Warme Kante"

Empfehlung zur Vermeidung von Tauwasser am Scheibenrand: Einsatz von "Warmen Randverbundsystemen", wie Nirotec, Thermix oder Swisspacer

Wärmedurchgangskoeffizient Rahmen (U_f)

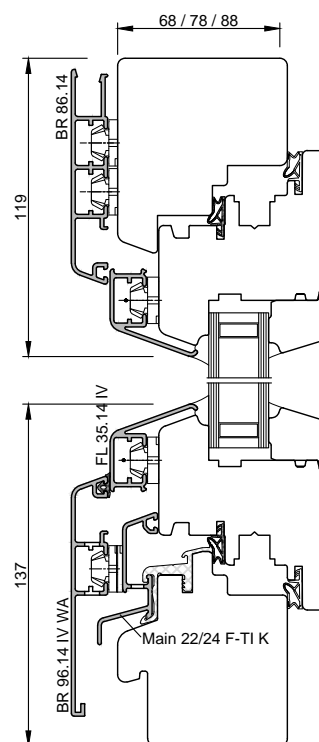
Rahmenmaterial	Holz Rohdichte: 450 kg/m ³ (0,11)		
Holzdicke	68 mm	78 mm	88 mm
U_f Wert (seitlich / oben)	1,2 W/m ² K [*]	1,1 W/m ² K [*]	1,1 W/m ² K [*]
U_f Wert (unten)	1,4 W/m ² K [*]	1,2 W/m ² K [*]	1,1 W/m ² K [*]

Rahmenmaterial	Holz Rohdichte: 500 kg/m ³ (0,13)		
Holzdicke	68 mm	78 mm	88 mm
U_f Wert (seitlich / oben)	1,4 W/m ² K [*]	1,3 W/m ² K [*]	1,2 W/m ² K [*]
U_f Wert (unten)	1,5 W/m ² K [*]	1,4 W/m ² K [*]	1,3 W/m ² K [*]

Rahmenmaterial	Holz Rohdichte: 700 kg/m ³ (0,18)		
Holzdicke	68 mm	78 mm	88 mm
U_f Wert (seitlich / oben)	1,6 W/m ² K [*]	1,6 W/m ² K [*]	1,5 W/m ² K [*]
U_f Wert (unten)	1,8 W/m ² K [*]	1,7 W/m ² K [*]	1,6 W/m ² K [*]

* Nachweis: Berechnungen Systemhaus

Konstruktionsvarianten:



Berechnung Wärmedurchgangskoeffizienten Fenster (U_w)

System MIRA classic

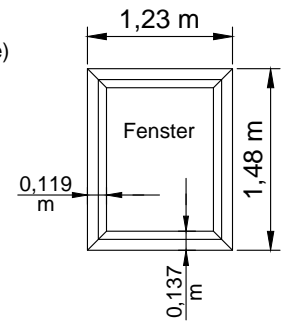
Ausführung Doppelfalzkonstruktion Holzdicke 68 / 78 / 88 mm (mit thermisch getrennter Regenschiene)

Wärmedurchgangskoeffizient Fenster (U_w) gemäß EN ISO 10077-1

(in Abhängigkeit der Verglasungsart, Glasdicke, Glasabstandhalterssysteme, Rahmen U-Werte, Rahmenbreite)

$$\text{Grundlage der Berechnung: } U_w = \frac{A_f \times U_f + A_g \times U_g + \Psi \times l}{A_w}$$

berechnet für Fenster: Referenzfenstergröße 1,23 x 1,48 m



		U _w (W/m²K) *1/2																																						
		Holz - Rohdichte (0,11) 450 kg/m³ (Weichholz)				Holz - Rohdichte (0,13) 500 kg/m³ (Weichholz)				Holz Rohdichte (0,18) 700 kg/m³ (Hartholz)																														
		Glasabstandhalter																																						
Holzdicke	U _g - Wert (W/m²K)	Aluminium				Nitrotec 017				Thermix TX Pro				Swisspacer Ultimate																										
		Aluminium	Nitrotec 017	Thermix TX Pro	Swisspacer Ultimate	Aluminium	Nitrotec 017	Thermix TX Pro	Swisspacer Ultimate	Aluminium	Nitrotec 017	Thermix TX Pro	Swisspacer Ultimate	Aluminium	Nitrotec 017	Thermix TX Pro	Swisspacer Ultimate																							
Holzdicke 68 mm	3-fach-Verglasung	0,5	-	0,89	0,85	0,82	-	0,95	0,91	0,88	-	1,0	0,98	0,95	0,5	-	0,85	0,81	0,78	-	0,91	0,88	0,85	-	1,0	0,98	0,95	0,5	-	0,84	0,80	0,77	-	0,88	0,84	0,81	-	0,98	0,94	0,91
		0,6	-	0,95	0,92	0,89	-	1,0	0,98	0,95	-	1,1	1,1	1,0	0,6	-	0,91	0,88	0,85	-	0,98	0,94	0,91	-	1,1	1,0	1,0	0,6	-	0,91	0,87	0,84	-	0,95	0,91	0,88	-	1,1	1,0	0,98
		0,7	-	1,0	0,98	0,95	-	1,1	1,0	1,0	-	1,2	1,1	1,1	0,7	-	0,98	0,94	0,91	-	1,1	1,0	0,98	-	1,2	1,1	1,1	0,7	-	0,97	0,94	0,91	-	1,0	0,98	0,95	-	1,1	1,1	1,1
		0,8	-	1,1	1,1	1,0	-	1,2	1,1	1,1	-	1,2	1,2	1,2	0,8	-	1,1	1,0	0,98	-	1,1	1,1	1,1	-	1,2	1,2	1,2	0,8	-	1,0	1,0	0,97	-	1,1	1,0	1,1	-	1,2	1,1	1,1
		0,9	-	1,2	1,1	1,1	-	1,2	1,2	1,2	-	1,3	1,3	1,2	0,9	-	1,1	1,1	1,1	-	1,2	1,1	1,1	-	1,3	1,2	1,2	0,9	-	1,1	1,1	1,0	-	1,2	1,1	1,1	-	1,3	1,2	1,2
	2-fach-Verglasung	1,0	1,3	1,2	1,2	1,2	1,3	1,3	1,3	1,2	1,3	1,4	1,3	1,3	1,0	1,2	1,2	1,2	1,1	1,3	1,2	1,2	1,2	1,4	1,3	1,3	1,3	1,0	1,2	1,2	1,1	1,1	1,3	1,2	1,2	1,2	1,4	1,3	1,3	1,3
		1,1	1,3	1,3	1,3	1,2	1,4	1,3	1,3	1,3	1,3	1,4	1,4	1,4	1,1	1,3	1,2	1,2	1,2	1,4	1,3	1,3	1,3	1,5	1,4	1,4	1,4	1,1	1,3	1,2	1,2	1,2	1,3	1,3	1,3	1,2	1,4	1,4	1,4	1,3
		1,2	1,4	1,4	1,4	1,3	1,5	1,4	1,4	1,4	1,4	1,4	1,5	1,4	1,2	1,4	1,3	1,3	1,3	1,4	1,4	1,4	1,3	1,5	1,5	1,5	1,4	1,2	1,4	1,3	1,3	1,2	1,4	1,3	1,3	1,3	1,5	1,4	1,4	1,4
		1,3	1,5	1,4	1,4	1,4	1,5	1,5	1,5	1,4	1,5	1,6	1,5	1,5	1,3	1,4	1,4	1,4	1,3	1,5	1,4	1,4	1,4	1,6	1,5	1,5	1,5	1,3	1,4	1,4	1,3	1,3	1,5	1,4	1,4	1,4	1,6	1,5	1,5	1,5
		1,4	1,5	1,5	1,5	1,4	1,6	1,5	1,5	1,5	1,5	1,5	1,7	1,6	1,6	1,4	1,5	1,4	1,4	1,4	1,6	1,5	1,5	1,5	1,7	1,6	1,6	1,6	1,4	1,5	1,4	1,4	1,4	1,6	1,5	1,5	1,5	1,7	1,6	1,6

*1 Diese Werte dienen der Orientierung für eine Fenstergröße 1,23 x 1,48 m

*2 Bei Änderung der Flächenanteile (Rahmen / Glas) sind die U_w-Ergebnisse neu zu bewerten.

Nachweis Passivhaustauglichkeit nach ift Richtlinie WA 15/2: 2011-02

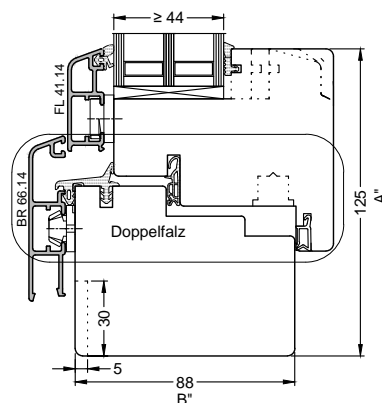
System MIRA / MIRA contour /
MIRA contour integral / MIRA contour integral 50

Ausführung Doppel-, Einfalz- u. Schrägfalzkonstruktion Holzdicke ≥ 88 mm

Grundlagen DIN 4108, EN ISO 10077-1, EN ISO 10077-2, EN 12412-2

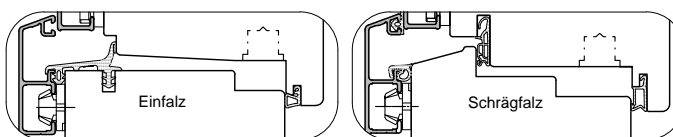
Programm Sommerinformatik, WinIso 2D, Vers. 7.5, ift-FEM

Konstruktionsvarianten:

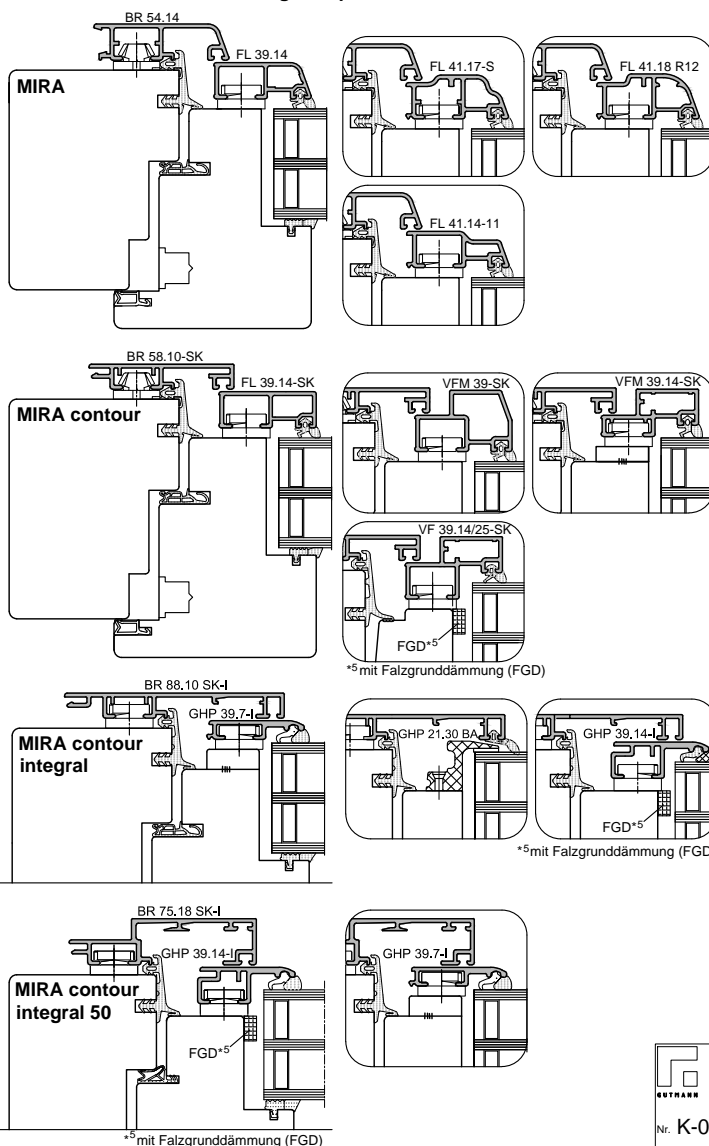


Leistungseigenschaften Wärmedurchgang / Behaglichkeit:

Fenstertyp	einflügeliges Fenster Referenzfenstergröße:	1,23 x 1,48 m
Rahmenmaterial	PCAB - Fichte ABAL - Tanne SHDR / SHLR - Meranti	
	Grenzwert - Rohdichte:	$\leq 430 \text{ kg/m}^3$
Holzdicke (B)		$\geq 88 \text{ mm}$
Rahmenbreite (A)		125 mm
U _r Wert	mittlerer Wärmedurchgangskoeffizient Rahmen	$\leq 0,96 \text{ W/m}^2\text{K}$
U _g Wert	Wärmedurchgangskoeffizient Glas	$0,6 \text{ W/m}^2\text{K}$
Glasdicke		$\geq 44 \text{ mm}$
ψ _g Wert	Wärmedurchgangskoeffizient Glasabstandhalter:	
	Bautiefe 88 mm: Swisspacer V	$0,028 \text{ W/mK}$
	Bautiefe 89 - 98 mm: Swisspacer Ultimate	$0,026 \text{ W/mK}$
U _w Wert	Wärmedurchgangskoeffizient Fenster	$0,79 \text{ W/m}^2\text{K}$
U _{w, Einbau}	Wärmedurchgangskoeffizient Fenster incl. Einbausituation in WDVS	$0,81 \text{ W/m}^2\text{K}$
f _{0,20}	Temperaturfaktor für den Glasrandbereich	0,73
f _{0,25 / 013}	Temperaturfaktor für den Baukörperanschluss oben / seitlich	0,92



Ausführungsbeispiele:



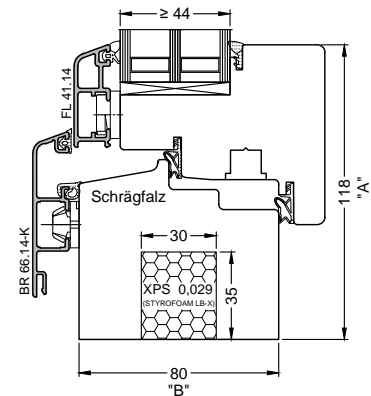
Nachweis: ift-Rosenheim; 12-003679-PR01 (GAS)

Nachweise über die zusätzlich zum Wärmeschutz geforderte Gebrauchstauglichkeit liegen in Form von Systemprüfnachweisen für Einfalz-, Doppelfalz- und Schrägfalzkonstruktionen, Holzdicke 88 - 98 mm vor.

Nachweis Passivhaustauglichkeit nach ift Richtlinie WA 15/2: 2011-02

Konstruktionsvarianten:

System	MIRA
Ausführung	Schrägfalzkonstruktion Holzdicke 80 mm, Zusatzdämmung im Rahmen
Grundlagen	DIN 4108, EN ISO 10077-1, EN ISO 10077-2, EN 12412-2



Leistungseigenschaften Wärmedurchgang / Behaglichkeit:

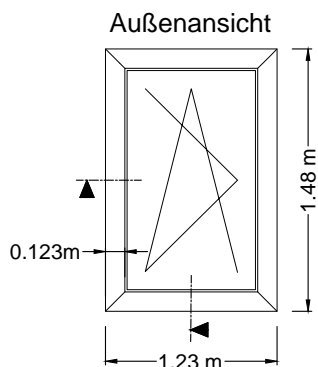
Fenstertyp	einflügeliges Fenster Referenzfenstergröße:	1,23 x 1,48 m
Rahmenmaterial	Fichte Holz - Rohdichte:	≤ 445 kg/m ³
Holzdicke (B)		80 mm
Rahmenbreite (A)		118 mm
U _f Wert	mittlerer Wärmedurchgangskoeffizient Rahmen	0,88 W/m ² K
U _g Wert	Wärmedurchgangskoeffizient Glas	0,6 W/m ² K
Glasicke		≥ 44 mm
ψ _g Wert	Wärmedurchgangskoeffizient Glasabstandhater - Swisspacer V -	0,028 W/mK
U _w Wert	Wärmedurchgangskoeffizient Fenster	0,76 W/m ² K
U _w , Einbau	Wärmedurchgangskoeffizient Fenster incl. Einbausituation in WDVS	0,80 W/m ² K
f _{0,20}	Temperaturfaktor für den Glasrandbereich	0,73
f _{0,25 / 013}	Temperaturfaktor für den Baukörperanschluss oben / seitlich	0,92 / 0,89

Nachweis: ift- Rosenheim; 13-001131-PR04 (PB 03-A01-06-de-02)

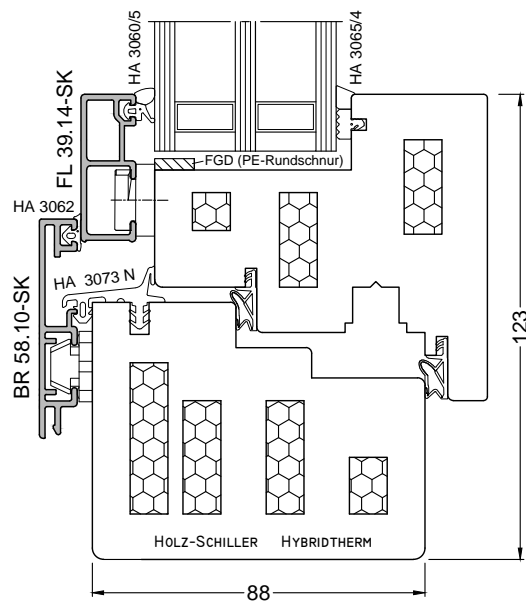
Nachweise über die zusätzlich zum Wärmeschutz geforderte Gebrauchstauglichkeit liegen in Form von Systemprüfnachweisen für die Schrägfalzkonstruktion, Holzdicke 88 mm vor.

Berechnung Wärmedurchgangskoeffizienten Rahmen U_f / Ψ_i / U_w

- System** MIRA contour
(Rahmen und Flügel "HYBRIDTHERM")
- Ausführung** Doppelfalzkonstruktion Holzdicke 88 mm
- Grundlagen** DIN 4108, EN ISO 10077-1, EN 12412-2



Ausführungsbeispiele:



Schnitt unten

Wärmedurchgangskoeffizient Rahmen (U_f)

Heat transfer coefficient for frame (U_f)

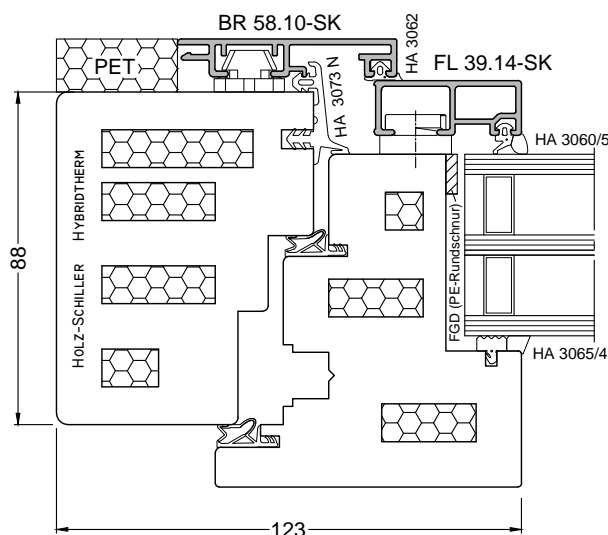
Rahmenmaterial frame material	Fichte / HYBRIDTHERM (Holz-Schiller) Spruce / HYBRIDTHERM (Holz-Schiller)
Holzdicke Wood thickness	88 mm
U_f Wert unten U_f value	0,67 W/m ² K
U_f Wert seitlich / oben U_f value	0,65 W/m ² K

Nachweis: ift- Rosenheim; 20-005134-PR01 (NW 03-K20-06-de-02)
Confirmation:

		U_w (W/m ² K) ^{*1/2}					
		Holzart Fichte ~ 406 kg/m ³ HYBRIDTHERM-Kantel					
Holzdicke 88 mm Wood- thickness 88 mm		U_g - Wert (W/m ² K) U_g - value	Glasabstandhalter				
			3-fach Verglasung triple glazing	(48 mm)	0,5	Mirotec 017 0,057 W/mK	Thermix 7x PRO 0,042 W/mK
0,6	0,76	0,72			0,71	0,69	
0,7	0,82	0,79			0,78	0,76	

^{*1} Diese Werte dienen der Orientierung für eine Fenstergröße 1,23 x 1,48 m

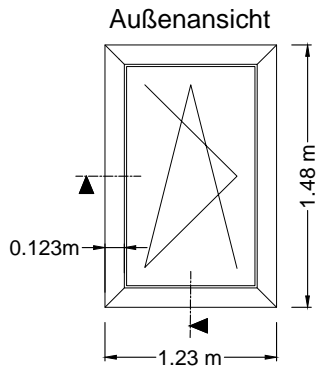
^{*2} Bei Änderung der Flächenanteile (Rahmen / Glas) sind die U_w -Ergebnisse neu zu bewerten.



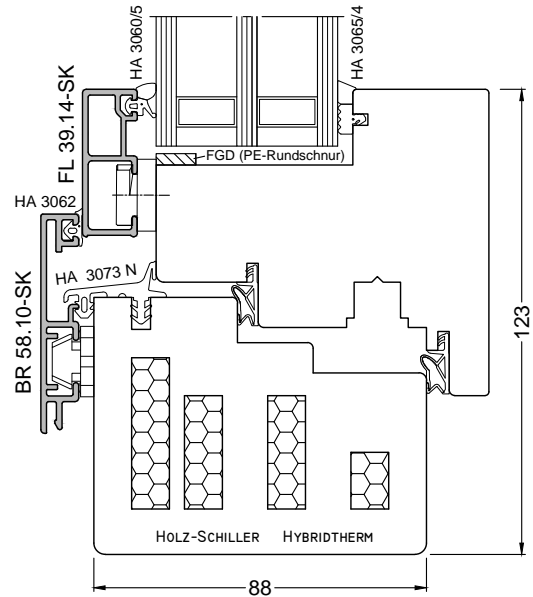
Schnitt seitl. / oben

Berechnung Wärmedurchgangskoeffizienten Rahmen U_f / Ψ_i / U_w

System	MIRA contour (Rahmen "HYBRIDTHERM" / Flügel Massivkante)
Ausführung	Doppelfalzkonstruktion Holzdicke 88 mm
Grundlagen	DIN 4108, EN ISO 10077-1, EN 12412-2



Ausführungsbeispiele:



Schnitt unten

Wärmedurchgangskoeffizient Rahmen (U_f)

Heat transfer coefficient for frame (U_f)

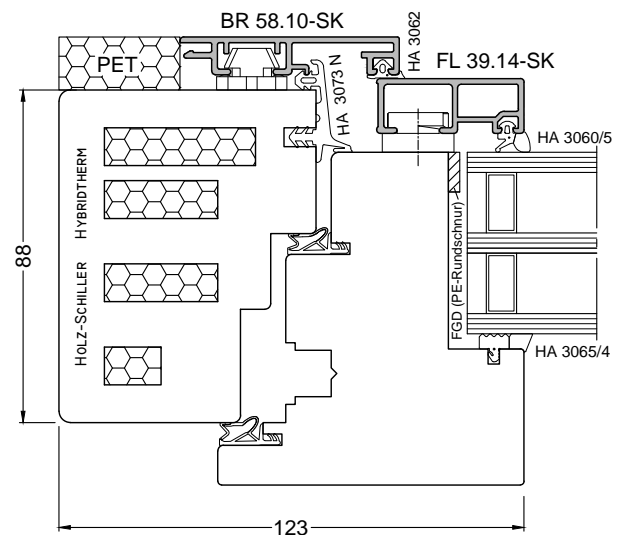
Rahmenmaterial frame material	Fichte / HYBRIDTHERM (Holz-Schiller) Spruce / HYBRIDTHERM (Holz-Schiller)
Holzdicke Wood thickness	88 mm
U_f Wert unten U_f value	0,73 W/m ² K
U_f Wert seitlich / oben U_f value	0,70 W/m ² K

Nachweis: ift- Rosenheim; 20-005134-PR01 (NW 03-K20-06-de-02)
Confirmation:

		U_w (W/m ² K) ^{*1/2}				
		Holzart Fichte ~ 406 kg/m ³ HYBRIDTHERM-Kante				
		Glasabstandhalter				
		U_g - Wert U_g - value	Nirotec ⁰¹⁷ 0,057 W/mK	Thermix ^{TX-PRO} 0,042 W/mK	Ködispace ^{4SG} 0,038 W/mK	Swisspacer Ultimate 0,030 W/mK
Holzdicke 88 mm Wood- thickness 88 mm	3-fach Verglasung triple glazing	0,5	0,71	0,67	0,66	0,64
		0,6	0,77	0,74	0,73	0,71
		0,7	0,84	0,80	0,79	0,78

^{*1} Diese Werte dienen der Orientierung für eine Fenstergröße 1,23 x 1,48 m

^{*2} Bei Änderung der Flächenanteile (Rahmen / Glas) sind die U_w -Ergebnisse neu zu bewerten.



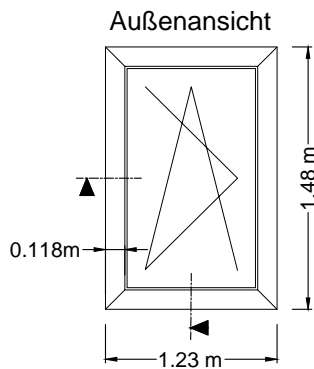
Schnitt seitl. / oben

Berechnung Wärmedurchgangskoeffizienten Rahmen U_f / U_{psi} / U_w

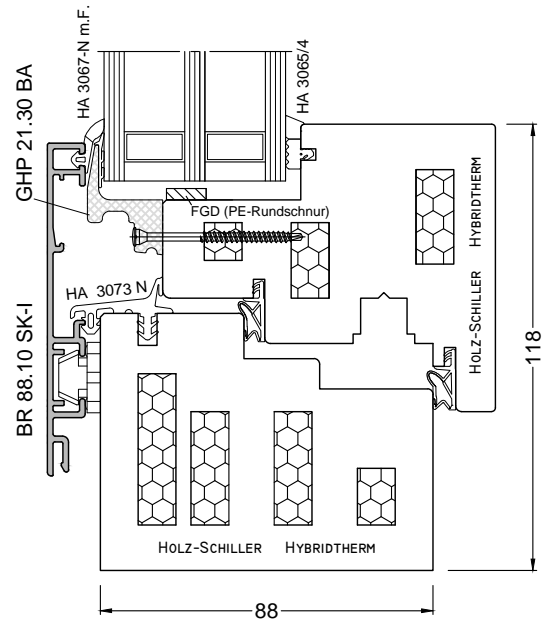
System MIRA contour integral
(Rahmen und Flügel "HYBRIDTHERM")

Ausführung Doppelfalzkonstruktion Holzdicke 88 mm

Grundlagen DIN 4108, EN ISO 10077-1, EN 12412-2



Ausführungsbeispiele:



Schnitt unten

Wärmedurchgangskoeffizient Rahmen (U_f)

Heat transfer coefficient for frame (U_f)

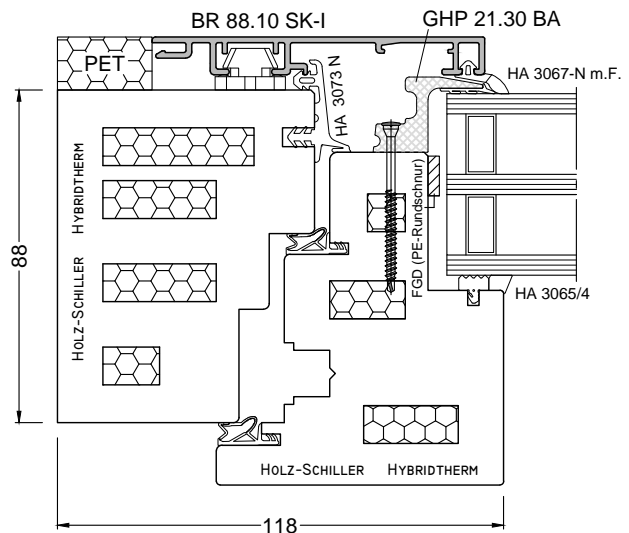
Rahmenmaterial frame material	Fichte / HYBRIDTHERM (Holz-Schiller) Spruce / HYBRIDTHERM (Holz-Schiller)
Holzdicke Wood thickness	88 mm
U_f Wert unten U_f value	0,69 W/m ² K
U_f Wert seitlich / oben U_f value	0,65 W/m ² K

Nachweis: ift- Rosenheim; 20-005134-PR01 (NW 03-K20-06-de-02)
Confirmation:

		U_w (W/m ² K) ^{*1/2}					
		Holzart Fichte ~ 406 kg/m ³ HYBRIDTHERM-Kantel					
Holzdicke 88 mm Wood- thickness 88 mm		U _g - Wert (W/m ² K) U _g - value	Glasabstandhalter				
			3-fach Verglasung triple glazing	(48 mm)	0,5	0,69	0,65
0,6	0,76	0,72			0,71	0,69	
0,7	0,83	0,79			0,78	0,76	
			Mirotec 017 0,057 W/mK	Thermix 7x Pro 0,042 W/mK	Ködspace esp 0,038 W/mK	Swisspacer Ultimate 0,030 W/mK	

^{*1} Diese Werte dienen der Orientierung für eine Fenstergröße 1,23 x 1,48 m

^{*2} Bei Änderung der Flächenanteile (Rahmen / Glas) sind die U_w -Ergebnisse neu zu bewerten.



Schnitt seitl. / oben

Calculation of heat transfer coefficients frame U_f / Ψ

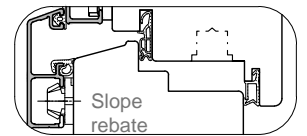
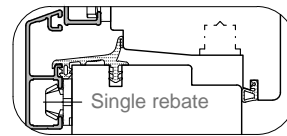
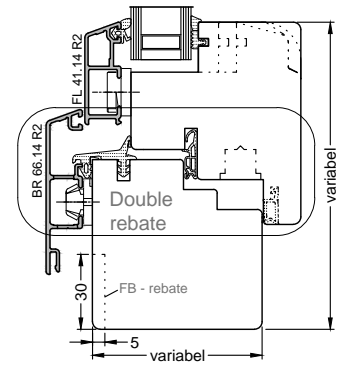
System **MIRA / MIRA contour / MIRA contour integral / MIRA contour integral 50 / BRAGA**

Execution Double, single and slope rebate construction ,wood thickness 68 / 78 / 88 mm

Window types multi-part windows (mullion / transom / forend / fixed glazing with HA 3060HW)

Basics DIN 4108, EN ISO 10077-1; EN ISO 10077-2, EN 12412-2

Construction variants:



Ψ values (Ψ) Glass spacer systems:

3-Layer glazing			
Aluminium	Nirotec 017	Thermix TX Pro	Swisspacer Ultimate
	0,057 W/mK ^{*2}	0,042 W/mK ^{*2}	0,030 W/mK ^{*2}
2-Layer glazing			
Aluminium	Nirotec 017	Thermix TX Pro	Swisspacer Ultimate
	0,08 W/mK ^{*1}	0,056 W/mK ^{*2}	0,032 W/mK ^{*2}

*1Proof: DIN EN ISO 10077-1: 2017

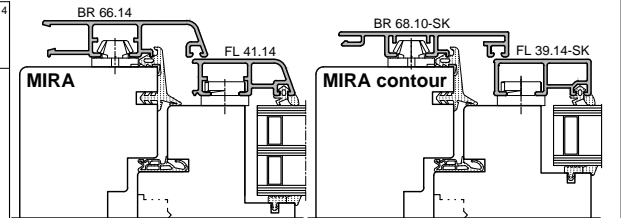
*2 Ψ -value according to data sheets BF, AK "warm edge"

Recommendation to avoid condensation at the edge of the pane: Use of "warm edge seal systems", such as Nirotec, Thermix or Swisspacer

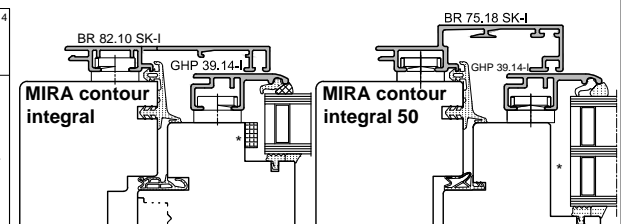
Frame heat transfer coefficient (U_f)

Frame material	Spruce (gross density limit: 430 kg/m ³)			Further types of wood * ⁴
Wood thickness	68 mm	78 mm	88 mm	e.g.
U_f value	1,1 W/m ² K [*]	1,0 W/m ² K [*]	0,95 W/m ² K [*]	Red Cedar - THPL Meranti - SHDR / SHLR Fir tree - ABAL
Characteristic curve	$U_f = - 0.0091 \times \text{construction depth} + 1.7516$ *			
Characteristic curve with FB - rebate	$U_f = - 0.0091 \times \text{construction depth} + 1.8016$ *			

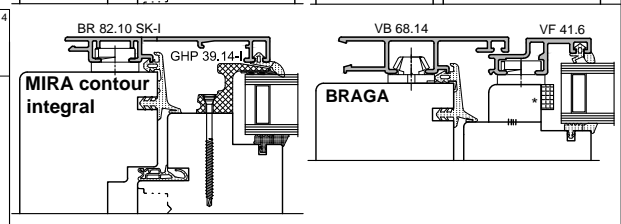
Execution examples:^{*3}



Frame material	Pine (gross density limit: 520 kg/m ³)			Further types of wood * ⁴
Wood thickness	68 mm	78 mm	88 mm	e.g.
U_f value	1,3 W/m ² K [*]	1,2 W/m ² K [*]	1,1 W/m ² K [*]	Scots pine - PNCN White spruce-PCGL Douglas fir - PSMN
Characteristic curve	$U_f = - 0.0089 \times \text{construction depth} + 1.8696$ *			
Characteristic curve with FB - rebate	$U_f = - 0.0089 \times \text{construction depth} + 1.9196$ *			



Frame material	Meranti (gross density limit: 540 kg/m ³)			Further types of wood * ⁴
Wood thickness	68 mm	78 mm	88 mm	e.g.
U_f value	1,2 W/m ² K [*]	1,1 W/m ² K [*]	1,1 W/m ² K [*]	Mahogany - SWMC Larch - LAXX
Characteristic curve	$U_f = - 0.0042 \times \text{construction depth} + 1.4558$ *			
Characteristic curve with FB - rebate	$U_f = - 0.0042 \times \text{construction depth} + 1.5058$ *			



Frame material	Wood gross density: 500 kg/m ³ (0,13)			Further types of wood * ⁴
Wood thickness	68 mm	78 mm	88 mm	e.g.
U_f value	1,5 W/m ² K [*]	1,4 W/m ² K [*]	1,3 W/m ² K [*]	see DIN EN ISO 10077-2, Annex A, Tab. A2
Characteristic curve	$U_f = - 0.0074 \times \text{construction depth} + 1.9612$ *			
Characteristic curve with FB - rebate	$U_f = - 0.0074 \times \text{construction depth} + 2.0112$ *			

Frame material	Wood gross density: 700 kg/m ³ (0,18)			Further types of wood * ⁴
Wood thickness	68 mm	78 mm	88 mm	e.g.
U_f value	1,8 W/m ² K [*]	1,7 W/m ² K [*]	1,6 W/m ² K [*]	see DIN EN ISO 10077-2, Annex A, Tab. A2
Characteristic curve	$U_f = - 0.0081 \times \text{construction depth} + 2.3129$ *			
Characteristic curve with FB - rebate	$U_f = - 0.0081 \times \text{construction depth} + 2.3629$ *			

* Additional measures depending on the glazing position

Glazing position	Glass flush with Wooden profile (sash)	Glass offset to Wooden profile (sash)	Glass offset to Wooden profile (sash)
Glazing thickness	≥ 24 mm	≥ 24 mm - 35 mm	≥ 36 mm
Additional-measures	without	* with rebate base insulation (FGD)	without
		does not apply to sashes of the series VF XX.6/25-SK	

Proof: ift- Rosenheim; 12-002818-PR01 (GAS)

*4 Attention: Observe limit value for bulk density!

*3 further variants see GAS



Calculation of the heat transfer coefficient for windows (U_w)

MIRA / MIRA contour / MIRA contour integral /
MIRA contour integral 50 / BRAGA

System

Execution

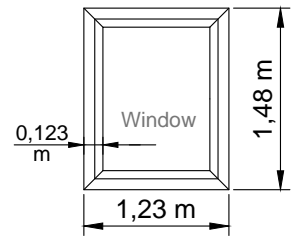
Double/ single / slope rebate construction timber frame thickness 68 / 78 / 88 mm

Heat transfer coefficient for windows (U_w) based on DIN ISO 10077-1

(depending on the type of glazing, glass thickness, glass spacer systems, frame U-value, frame width)

basis of the calculation:
$$U_w = \frac{A_f \times U_f + A_g \times U_g + \Psi \times l}{A_w}$$

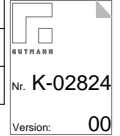
calculated for windows: reference dimension of windows 1,23 x 1,48 m



		U _w (W/m ² K) ^{*1/2}																																				
		timber bulk density 430 kg/m ³ (Spruce*)					timber bulk density 520 kg/m ³ (Pinewood*)					timber bulk density 540 kg/m ³ (Meranti*)					straight timber density 500 kg/m ³ (Softwood)					straight timber density 700 kg/m ³ (Hardwood)																
		Glass spacer																																				
Wood thickness	U _g value	Aluminium				Nirotec 017				Thermix TX Pro				Swisspacer Ultimate				Aluminium				Nirotec 017				Thermix TX Pro				Swisspacer Ultimate								
		68 mm	triple glazing	0,5	-	0,85	0,81	0,78	-	0,91	0,87	0,84	-	0,87	0,84	0,81	-	0,97	0,94	0,91	-	1,1	1,0	1,0	-	1,1	1,0	1,0	-	1,2	1,2	1,2	-	1,3	1,3	1,3	-	1,4
68 mm	triple glazing	0,6	-	0,91	0,88	0,85	-	0,97	0,94	0,91	-	0,94	0,90	0,87	-	1,0	1,0	0,97	-	1,1	1,1	1,1	-	1,1	1,1	1,1	-	1,2	1,2	1,2	-	1,3	1,3	1,3	-	1,4	1,4	1,4
		0,7	-	0,98	0,94	0,91	-	1,0	1,0	0,97	-	1,0	0,97	0,94	-	1,1	1,1	1,0	-	1,2	1,2	1,2	-	1,3	1,3	1,3	-	1,4	1,4	1,4	-	1,5	1,5	1,5	-	1,6	1,6	1,6
		0,8	-	1,1	1,0	0,98	-	1,1	1,1	1,0	-	1,1	1,0	1,0	-	1,2	1,2	1,2	-	1,3	1,3	1,3	-	1,4	1,4	1,4	-	1,5	1,5	1,5	-	1,6	1,6	1,6	-	1,7	1,7	1,7
		0,9	-	1,1	1,1	1,1	-	1,2	1,1	1,1	-	1,1	1,1	1,1	-	1,2	1,2	1,2	-	1,3	1,3	1,3	-	1,4	1,4	1,4	-	1,5	1,5	1,5	-	1,6	1,6	1,6	-	1,7	1,7	1,7
	double glazing	1,0	1,2	1,2	1,1	1,1	1,3	1,2	1,2	1,2	1,3	1,2	1,2	1,1	1,4	1,3	1,3	1,2	1,5	1,4	1,4	1,3	1,5	1,4	1,4	1,3	1,6	1,5	1,5	1,4	1,7	1,6	1,6	1,5	1,7	1,7	1,6	1,6
		1,1	1,3	1,2	1,2	1,2	1,4	1,3	1,3	1,2	1,3	1,3	1,2	1,2	1,4	1,4	1,3	1,3	1,5	1,4	1,4	1,3	1,6	1,5	1,5	1,4	1,7	1,6	1,6	1,5	1,8	1,7	1,7	1,6	1,8	1,8	1,7	1,7
		1,2	1,4	1,3	1,3	1,3	1,4	1,4	1,3	1,3	1,4	1,3	1,3	1,3	1,5	1,4	1,4	1,4	1,6	1,5	1,5	1,4	1,7	1,6	1,6	1,4	1,8	1,7	1,7	1,6	1,9	1,8	1,8	1,7	1,9	1,9	1,8	1,8
		1,3	1,4	1,4	1,3	1,3	1,5	1,4	1,4	1,4	1,5	1,4	1,4	1,3	1,6	1,5	1,5	1,4	1,7	1,6	1,6	1,4	1,8	1,7	1,7	1,5	1,9	1,8	1,8	1,7	2,0	1,9	1,9	1,8	2,0	2,0	1,9	1,9
1,4	1,5	1,4	1,4	1,4	1,6	1,5	1,5	1,4	1,5	1,5	1,4	1,4	1,6	1,6	1,5	1,5	1,7	1,6	1,6	1,5	1,9	1,8	1,8	1,6	2,0	1,9	1,9	1,8	2,1	2,0	2,0	1,9	2,1	2,1	2,0	2,0		
78 mm	triple glazing	0,5	-	0,81	0,78	0,75	-	0,87	0,84	0,81	-	0,85	0,81	0,78	-	0,94	0,90	0,87	-	1,0	1,0	0,97	-	1,1	1,1	1,1	-	1,2	1,2	1,2	-	1,3	1,3	1,3	-	1,4	1,4	1,4
78 mm	triple glazing	0,6	-	0,88	0,84	0,81	-	0,94	0,90	0,87	-	0,91	0,88	0,85	-	1,0	0,97	0,94	-	1,1	1,1	1,1	-	1,2	1,2	1,2	-	1,3	1,3	1,3	-	1,4	1,4	1,4	-	1,5	1,5	1,5
		0,7	-	0,95	0,91	0,88	-	1,0	0,97	0,94	-	0,98	0,94	0,91	-	1,1	1,0	1,0	-	1,2	1,2	1,2	-	1,3	1,3	1,3	-	1,4	1,4	1,4	-	1,5	1,5	1,5	-	1,6	1,6	1,6
		0,8	-	1,0	0,98	0,95	-	1,1	1,0	1,0	-	1,1	1,0	0,98	-	1,1	1,1	1,1	-	1,2	1,2	1,2	-	1,3	1,3	1,3	-	1,4	1,4	1,4	-	1,5	1,5	1,5	-	1,6	1,6	1,6
		0,9	-	1,1	1,0	1,0	-	1,1	1,1	1,1	-	1,1	1,1	1,1	-	1,2	1,2	1,2	-	1,3	1,3	1,3	-	1,4	1,4	1,4	-	1,5	1,5	1,5	-	1,6	1,6	1,6	-	1,7	1,7	1,7
	double glazing	1,0	1,2	1,1	1,1	1,1	1,3	1,2	1,2	1,1	1,2	1,2	1,1	1,1	1,3	1,3	1,2	1,2	1,4	1,3	1,3	1,2	1,5	1,4	1,4	1,3	1,6	1,5	1,5	1,4	1,7	1,6	1,6	1,5	1,8	1,7	1,7	1,6
		1,1	1,3	1,2	1,2	1,2	1,3	1,3	1,2	1,2	1,3	1,2	1,2	1,2	1,4	1,3	1,3	1,3	1,5	1,4	1,4	1,3	1,6	1,5	1,5	1,4	1,7	1,6	1,6	1,5	1,8	1,7	1,7	1,6	1,8	1,8	1,7	1,7
		1,2	1,3	1,3	1,2	1,2	1,4	1,3	1,3	1,3	1,4	1,3	1,3	1,3	1,5	1,4	1,4	1,3	1,6	1,5	1,5	1,4	1,7	1,6	1,6	1,4	1,8	1,7	1,7	1,6	1,9	1,8	1,8	1,7	1,9	1,9	1,8	1,8
		1,3	1,4	1,3	1,3	1,3	1,5	1,4	1,4	1,3	1,4	1,4	1,3	1,3	1,5	1,5	1,4	1,4	1,6	1,5	1,5	1,4	1,7	1,6	1,6	1,5	1,8	1,7	1,7	1,6	1,9	1,8	1,8	1,7	2,0	2,0	1,9	1,9
1,4	1,5	1,4	1,4	1,4	1,5	1,5	1,4	1,4	1,5	1,4	1,4	1,4	1,6	1,5	1,5	1,5	1,7	1,6	1,6	1,5	1,8	1,7	1,7	1,6	1,9	1,8	1,8	1,7	2,0	2,0	2,0	1,9	2,1	2,1	2,0	2,0		
88 mm	triple glazing	0,5	-	0,79	0,76	0,73	-	0,84	0,80	0,77	-	0,84	0,80	0,77	-	0,91	0,88	0,85	-	1,0	0,98	0,95	-	1,1	1,1	1,1	-	1,2	1,2	1,2	-	1,3	1,3	1,3	-	1,4	1,4	1,4
88 mm	triple glazing	0,6	-	0,86	0,82	0,79	-	0,91	0,87	0,84	-	0,91	0,87	0,84	-	0,98	0,94	0,91	-	1,1	1,0	1,0	-	1,2	1,2	1,2	-	1,3	1,3	1,3	-	1,4	1,4	1,4	-	1,5	1,5	1,5
		0,7	-	0,93	0,89	0,86	-	0,97	0,94	0,91	-	0,97	0,94	0,91	-	1,1	1,0	0,98	-	1,2	1,2	1,2	-	1,3	1,3	1,3	-	1,4	1,4	1,4	-	1,5	1,5	1,5	-	1,6	1,6	1,6
		0,8	-	0,99	0,96	0,93	-	1,0	1,0	0,97	-	1,0	1,0	0,97	-	1,1	1,1	1,1	-	1,2	1,2	1,2	-	1,3	1,3	1,3	-	1,4	1,4	1,4	-	1,5	1,5	1,5	-	1,6	1,6	1,6
		0,9	-	1,1	1,0	1,0	-	1,1	1,1	1,0	-	1,1	1,1	1,0	-	1,2	1,1	1,1	-	1,3	1,3	1,3	-	1,4	1,4	1,4	-	1,5	1,5	1,5	-	1,6	1,6	1,6	-	1,7	1,7	1,7
	double glazing	1,0	1,2	1,1	1,1	1,1	1,2	1,2	1,1	1,1	1,2	1,2	1,1	1,1	1,3	1,2	1,2	1,2	1,4	1,3	1,3	1,2	1,5	1,4	1,4	1,3	1,6	1,5	1,5	1,4	1,7	1,6	1,6	1,5	1,8	1,7	1,7	1,6
		1,1	1,3	1,2	1,2	1,1	1,3	1,2	1,2	1,2	1,3	1,2	1,2	1,2	1,4	1,3	1,3	1,3	1,5	1,4	1,4	1,3	1,6	1,5	1,5	1,4	1,7	1,6	1,6	1,5	1,8	1,7	1,7	1,6	1,8	1,8	1,7	1,7
		1,2	1,3	1,3	1,2	1,2	1,4	1,3	1,3	1,2	1,4	1,3	1,3	1,2	1,4	1,4	1,3	1,3	1,5	1,4	1,4	1,3	1,6	1,5	1,5	1,4	1,7	1,6	1,6	1,5	1,8	1,7	1,7	1,6	1,8	1,8	1,7	1,7
		1,3	1,4	1,3	1,3	1,3	1,4	1,4	1,3	1,3	1,4	1,4	1,3	1,3	1,5	1,4	1,4	1,4	1,6	1,5	1,5	1,4	1,7	1,6	1,6	1,5	1,8	1,7	1,7	1,6	1,9	1,8	1,8	1,7	1,9	1,9	1,8	1,8
1,4	1,5	1,4	1,4	1,3	1,5	1,4	1,4	1,4	1,5	1,4	1,4	1,4	1,6	1,5	1,5	1,5	1,7	1,6	1,6	1,5	1,8	1,7	1,7	1,6	1,9	1,8	1,8	1,7	2,0	2,0	2,0	1,9	2,1	2,1	2,0	2,0		

¹ These values fit for window size 1,23 x 1,48 m; sill rebate 5 x 30 mm is regarded.
²

If the area percentages (frame / glass) are changed, the U_w results must be reassessed.



Calculation of the heat transfer coefficient for frame U_f / Ψ_i MIRA contour / MIRA contour integral

System (further sash and profile variants)

Execution Double/ single / slope rebate design timber frame thickness 68 / 78 / 88 mm

Basics DIN 4108, EN ISO 10077-1; EN ISO 10077-2,

Ψ_i values (Ψ) glass spacer systems:

triple glazing			
Aluminium	Nirotec 017	Thermix TX Pro	Swisspacer Ultimate
	0,057 W/mk ^{*2}	0,042 W/mk ^{*2}	0,030 W/mk ^{*2}
double glazing			
Aluminium	Nirotec 017	Thermix TX Pro	Swisspacer Ultimate
0,08 W/mk ^{*1}	0,056 W/mk ^{*2}	0,043 W/mk ^{*2}	0,032 W/mk ^{*2}

*1 Confirmation: DIN EN ISO 10077-1: 2017

*2 Psi-value as per data pages BF, AK "Warme Kante"

We recommend the use of warm edge spacers to avoid condensation at the glass pane as Nirotec, Thermix or Swisspacer

Heat transfer coefficient for frame (U_f)

frame material	straight timber density: 450 Kg / m ³		
Wood thickness	68 mm	78 mm	88 mm
U_f value	1,5 W/m ² K ^{*1}	1,4 W/m ² K ^{*1}	1,3 W/m ² K ^{*1}

*1 Confirmation: calculation system house

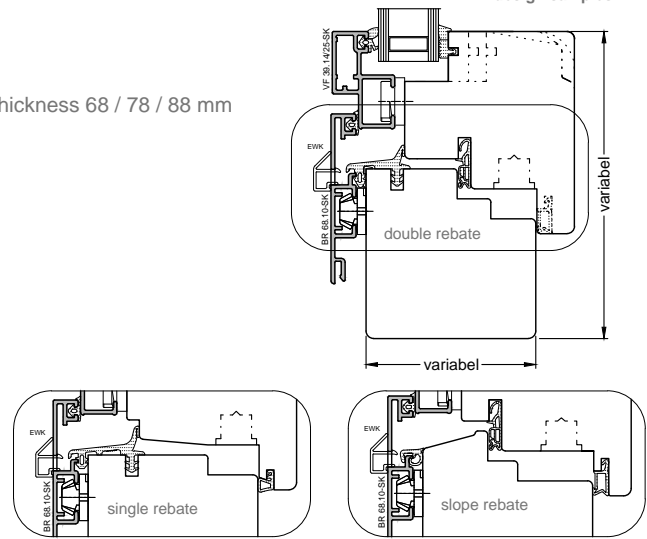
frame material	straight timber density: 500 Kg / m ³		
Wood thickness	68 mm	78 mm	88 mm
U_f value	1,6 W/m ² K ^{*1}	1,5 W/m ² K ^{*1}	1,5 W/m ² K ^{*1}

*1 Confirmation: calculation system house

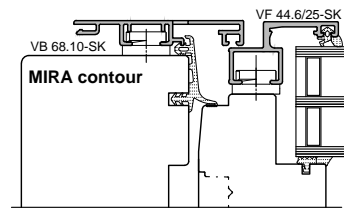
frame material	straight timber density: 700 Kg / m ³		
Wood thickness	68 mm	78 mm	88 mm
U_f value	1,9 W/m ² K ^{*1}	1,8 W/m ² K ^{*1}	1,8 W/m ² K ^{*1}

*1 Confirmation: calculation system house

design samples:

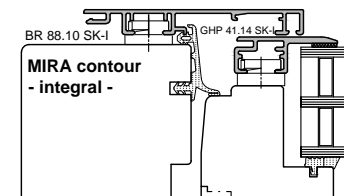


design samples:



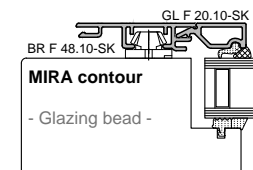
sash profile variants^{*3}

- VF39.6-SK - VF66.6-SK
- VF39.14/25-SK - VF71.14/25-SK
- VF39.6/25-SK - VF66.6/25-SK
- GHP 41.14 SK-I



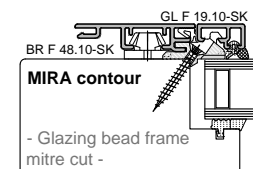
sash profile variants^{*3}

- GHP 41.14 SK-I



glazing bar- variants^{*3}

- GL F 20.10-SK
- GL F 20.6-SK



glazing bar- variants^{*3}

- GL F 19.10-SK
- GL F 19.14-SK

*3 calculation system house

Calculation of the heat transfer coefficient for windows (U_w) MIRA contour / MIRA contour integral

System (Further sash-and profile variants)

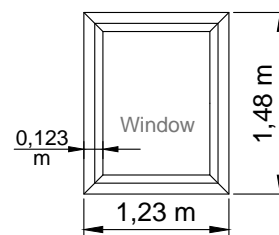
Execution Double/ single / slope rebate design timber frame thickness 68 / 78 / 88 mm

Heat transfer coefficient for windows (U_w) based on DIN ISO 10077-1

(depending on the type of glazing, glass thickness, glass spacer systems, frame U-value, frame width)

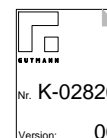
basis of the calculation:
$$U_w = \frac{A_f \times U_f + A_g \times U_g + \Psi \times I}{A_w}$$

calculated for windows: reference dimension of windows 1,23 x 1,48 m



		U _w (W/m ² K) ^(★1/2)												
		straight timber density 450 kg/m ³ (Softwood)				straight timber density 500 kg/m ³ (Softwood)				straight timber density 700 kg/m ³ (Hardwood)				
		Glass spacer												
Wood thickness	U _g -value	Aluminium				Nirotec 017				Thermix TX Pro				
		Aluminium	Nirotec 017	Thermix TX Pro	Swisspacer Ultimate	Aluminium	Nirotec 017	Thermix TX Pro	Swisspacer Ultimate	Aluminium	Nirotec 017	Thermix TX Pro	Swisspacer Ultimate	
Wood thickness 68 mm	triple glazing	0,5	-	0,97	0,94	0,91	-	1,0	0,97	0,94	-	1,1	1,1	1,0
		0,6	-	1,0	1,0	0,97	-	1,1	1,0	1,0	-	1,2	1,1	1,1
		0,7	-	1,1	1,1	1,0	-	1,1	1,1	1,1	-	1,2	1,2	1,2
		0,8	-	1,2	1,1	1,1	-	1,2	1,2	1,1	-	1,3	1,3	1,2
	double glazing	0,9	-	1,2	1,2	1,2	-	1,3	1,2	1,2	-	1,4	1,3	1,3
		1,0	1,4	1,3	1,3	1,2	1,4	1,3	1,3	1,3	1,5	1,4	1,4	1,4
		1,1	1,4	1,4	1,3	1,3	1,5	1,4	1,4	1,3	1,6	1,5	1,5	1,4
		1,2	1,5	1,4	1,4	1,4	1,5	1,5	1,4	1,4	1,6	1,6	1,5	1,5
		1,3	1,6	1,5	1,5	1,4	1,6	1,5	1,5	1,5	1,7	1,6	1,6	1,6
		1,4	1,6	1,6	1,5	1,5	1,7	1,6	1,6	1,6	1,8	1,7	1,7	1,6
Wood thickness 78 mm	triple glazing	0,5	-	0,94	0,90	0,87	-	0,97	0,94	0,91	-	1,1	1,0	1,0
		0,6	-	1,0	0,97	0,94	-	1,0	1,0	0,97	-	1,1	1,1	1,1
		0,7	-	1,1	1,0	1,0	-	1,1	1,1	1,0	-	1,2	1,2	1,1
		0,8	-	1,1	1,1	1,1	-	1,2	1,1	1,1	-	1,3	1,2	1,2
	double glazing	0,9	-	1,2	1,2	1,1	-	1,2	1,2	1,2	-	1,3	1,3	1,3
		1,0	1,3	1,3	1,2	1,2	1,4	1,3	1,3	1,2	1,5	1,4	1,4	1,3
		1,1	1,4	1,3	1,3	1,3	1,4	1,4	1,3	1,3	1,5	1,5	1,4	1,4
		1,2	1,5	1,4	1,4	1,3	1,5	1,4	1,4	1,4	1,6	1,5	1,5	1,5
		1,3	1,5	1,5	1,4	1,4	1,6	1,5	1,5	1,4	1,7	1,6	1,6	1,5
		1,4	1,6	1,5	1,5	1,5	1,6	1,6	1,5	1,5	1,7	1,7	1,6	1,6
Wood thickness 88 mm	triple glazing	0,5	-	0,91	0,87	0,84	-	0,97	0,94	0,91	-	1,1	1,0	1,0
		0,6	-	0,97	0,94	0,91	-	1,0	1,0	0,97	-	1,1	1,1	1,1
		0,7	-	1,0	1,0	0,97	-	1,1	1,1	1,0	-	1,2	1,2	1,1
		0,8	-	1,1	1,1	1,0	-	1,2	1,1	1,1	-	1,3	1,2	1,2
	double glazing	0,9	-	1,2	1,1	1,1	-	1,2	1,2	1,2	-	1,3	1,3	1,3
		1,0	1,3	1,2	1,2	1,2	1,4	1,3	1,3	1,2	1,5	1,4	1,4	1,3
		1,1	1,4	1,3	1,3	1,2	1,4	1,4	1,3	1,3	1,5	1,5	1,4	1,4
		1,2	1,4	1,4	1,3	1,3	1,5	1,4	1,4	1,4	1,6	1,5	1,5	1,5
		1,3	1,5	1,4	1,4	1,4	1,6	1,5	1,5	1,4	1,7	1,6	1,6	1,5
		1,4	1,6	1,5	1,5	1,4	1,6	1,6	1,5	1,5	1,7	1,7	1,6	1,6

*1 Proved by system house

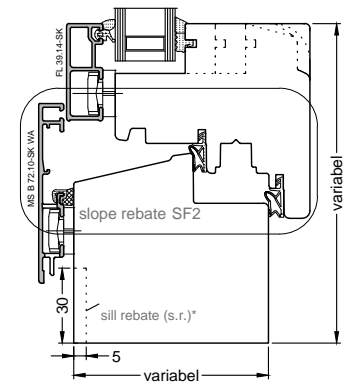


* These values fit for window size 1,23 x 1,48 m. Supposed wood and alu-profiles are similar all around.
*2 If the area percentages (frame / glass) are changed, the U_w results must be reassessed.

Calculation of the heat transfer coefficient for frame U_f / Ψ

System MIRA-SF2 / MIRA contour-SF2
Execution Slope rebate SF2 / wood thickness 68, 78, 98 mm
Window types multipart window (mullion / transom / double rebate)
Basics DIN 4108, EN ISO 10077-1; EN ISO 10077-2, EN 12412-2

design samples:



Ψ values (Ψ) glass spacer systems:

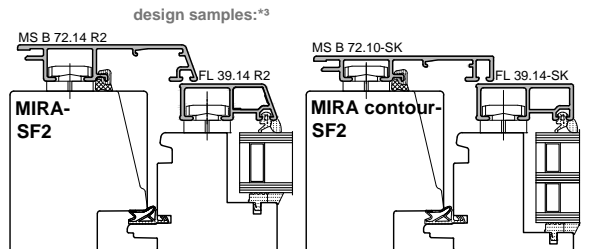
triple glazing			
Aluminium	Nirotec 017	Thermix TX Pro	Swisspacer Ultimate
	0,057 W/mK ^{*2}	0,042 W/mK ^{*2}	0,030 W/mK ^{*2}
double glazing			
Aluminium	Nirotec 017	Thermix TX Pro	Swisspacer Ultimate
	0,08 W/mK ^{*1}	0,056 W/mK ^{*2}	0,032 W/mK ^{*2}

* Nachweis: DIN EN ISO 10077-1: 2017
 *¹ Confirmation: DIN EN ISO 10077-1: 2017
 * Ψ -Wert lt. Datenblätter BF, AK "Warme Kante"
 *² Ψ -value as per data pages BF, AK "Warme Kante"

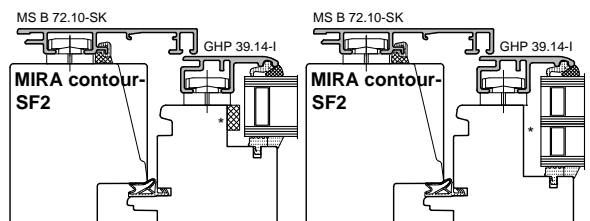
We recommend the use of warm edge spacers to avoid condensation at the glass pane as Nirotec, Thermix or Swisspacer

Heat transfer coefficient for frame (U_f)

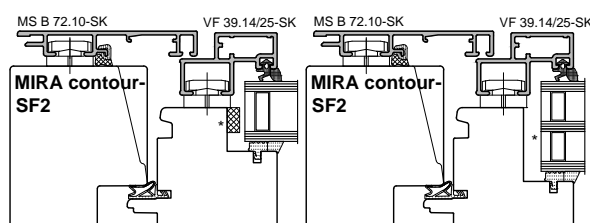
frame material	Spruce (limit value bulk density: 430 kg/m ³)			Further types of wood * ⁴
Wood thickness	68 mm	78 mm	88 mm	e.g. Red Cedar - THPL Meranti - SHDR / SHLR Fir tree - ABAL
U_f value	1,1 W/m ² K [*]	1,0 W/m ² K [*]	0,95 W/m ² K [*]	
characteristic line	$U_f = -0,0091 \times \text{building depth} + 1,7516$			
characteristic line s.r.*	$U_f = -0,0091 \times \text{building depth} + 1,8016$			



frame material	Pinewood (limit value bulk density: 520 kg/m ³)			Further types of wood * ⁴
Wood thickness	68 mm	78 mm	88 mm	e.g. Scots pine - PNCN White spruce-PCGL Douglas fir - PSMN
U_f value	1,3 W/m ² K [*]	1,2 W/m ² K [*]	1,1 W/m ² K [*]	
characteristic line	$U_f = -0,0089 \times \text{building depth} + 1,8696$			
characteristic line s.r.*	$U_f = -0,0089 \times \text{building depth} + 1,9196$			



frame material	Meranti (limit value bulk density: 540 kg/m ³)			Further types of wood * ⁴
Wood thickness	68 mm	78 mm	88 mm	e.g. Mahogany - SWMC Larch - LAXX
U_f value	1,2 W/m ² K [*]	1,1 W/m ² K [*]	1,1 W/m ² K [*]	
characteristic line	$U_f = -0,0042 \times \text{building depth} + 11,4558$			
characteristic line s.r.*	$U_f = -0,0042 \times \text{building depth} + 1,5058$			



frame material	straight timber density: 500 Kg / m ³			Further types of wood * ⁴
Wood thickness	68 mm	78 mm	88 mm	e.g. see DIN EN ISO 10077-2, Annex A, Tab. A2
U_f value	1,5 W/m ² K [*]	1,4 W/m ² K [*]	1,3 W/m ² K [*]	
characteristic line	$U_f = -0,0074 \times \text{building depth} + 1,9612$			
characteristic line s.r.*	$U_f = -0,0074 \times \text{building depth} + 2,0112$			

frame material	straight timber density: 700 Kg / m ³			Further types of wood * ⁴
Wood thickness	68 mm	78 mm	88 mm	e.g. see DIN EN ISO 10077-2, Annex A, Tab. A2
U_f value	1,8 W/m ² K [*]	1,7 W/m ² K [*]	1,6 W/m ² K [*]	
characteristic line	$U_f = -0,0081 \times \text{building depth} + 2,3129$			
characteristic line s.r.*	$U_f = -0,0081 \times \text{building depth} + 2,3629$			

*Additional measures depending on the glazing position

Glazing position	Glass flush with Wooden profile (sash)	Glass offset to Wooden profile (sash)	Glass offset to Wooden profile (sash)
Glazing thickness	≥ 24 mm	≥ 24 mm - 35 mm	≥ 36 mm
Additional-measures	without	* with rebate base insulation (FGD)	without
		does not apply to sashes of the series VF XX.6/25-SK	

Confirmation: ift- Rosenheim; 12-002818-PR01 (GAS)

*⁴ Attention: observe the limit value bulk density!

*³ further designs see expert statement

GUTMANN
 Nr. K-02827
 Version: 00

Calculation of the heat transfer coefficient for windows (U_w)

MIRA-SF2 / MIRA contour-SF2

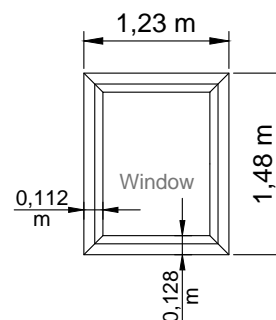
System

Execution Slope rebate SF2 / Wood thickness 68, 78, 98 mm

Heat transfer coefficient for windows (U_w) based on DIN ISO 10077-1

(depending on the type of glazing, glass thickness, glass spacer systems, frame U-value, frame width)

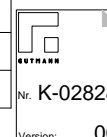
basis of the calculation:
$$U_w = \frac{A_f \times U_f + A_g \times U_g + \Psi \times l}{A_w}$$



calculated for windows: reference dimension of windows 1,23 x 1,48 m

		U_w (W/m ² K) ^{*1/2}																				
		timber bulk density 430 kg/m ³ (Spruce ^{*2})					timber bulk density 520 kg/m ³ (Pinewood ^{*2})					timber bulk density 540 kg/m ³ (Meranti ^{*2})					straight timber density 500 kg/m ³ (Softwood)			straight timber density 700 kg/m ³ (Hardwood)		
		Glass spacer																				
Wood thickness	U _g value	Aluminium	Nirotec 017	Thermix TX Pro	Swisspacer Ultimate	Aluminium	Nirotec 017	Thermix TX Pro	Swisspacer Ultimate	Aluminium	Nirotec 017	Thermix TX Pro	Swisspacer Ultimate	Aluminium	Nirotec 017	Thermix TX Pro	Swisspacer Ultimate	Aluminium	Nirotec 017	Thermix TX Pro	Swisspacer Ultimate	
		68 mm	triple glazing	0,5	-	0,84	0,80	0,77	-	0,89	0,86	0,83	-	0,86	0,82	0,79	-	0,96	0,92	0,89	-	1,1
0,6	-			0,91	0,87	0,84	-	0,96	0,92	0,89	-	0,93	0,89	0,86	-	1,0	0,99	0,96	-	1,1	1,1	1,1
0,7	-			0,97	0,94	0,91	-	1,0	0,99	0,96	-	1,0	0,96	0,93	-	1,1	1,1	1,0	-	1,2	1,2	1,1
0,8	-			1,0	1,0	0,98	-	1,1	1,1	1,0	-	1,1	1,0	1,0	-	1,2	1,1	1,1	-	1,3	1,2	1,2
0,9	-			1,1	1,1	1,0	-	1,2	1,1	1,1	-	1,1	1,1	1,1	-	1,2	1,2	1,2	-	1,3	1,3	1,3
double glazing	1,0		1,2	1,2	1,1	1,1	1,3	1,2	1,2	1,2	1,3	1,2	1,2	1,1	1,4	1,3	1,3	1,2	1,5	1,4	1,4	1,3
	1,1		1,3	1,3	1,2	1,2	1,4	1,3	1,3	1,2	1,3	1,3	1,2	1,2	1,4	1,4	1,3	1,3	1,5	1,5	1,4	1,4
	1,2		1,4	1,3	1,3	1,3	1,4	1,4	1,3	1,3	1,4	1,3	1,3	1,3	1,5	1,4	1,4	1,4	1,6	1,5	1,5	1,5
	1,3		1,4	1,4	1,4	1,3	1,5	1,4	1,4	1,4	1,5	1,4	1,4	1,4	1,6	1,5	1,5	1,4	1,7	1,6	1,6	1,5
	1,4		1,5	1,5	1,5	1,4	1,6	1,5	1,5	1,5	1,5	1,5	1,4	1,4	1,6	1,6	1,5	1,5	1,7	1,7	1,6	1,6
78 mm	triple glazing	0,5	-	0,81	0,77	0,74	-	0,86	0,82	0,79	-	0,84	0,80	0,77	-	0,92	0,89	0,86	-	1,0	0,98	0,95
		0,6	-	0,87	0,84	0,81	-	0,93	0,89	0,86	-	0,91	0,87	0,84	-	0,99	0,96	0,93	-	1,1	1,1	1,0
		0,7	-	0,94	0,91	0,88	-	1,0	0,96	0,93	-	0,97	0,94	0,91	-	1,1	1,0	0,99	-	1,2	1,1	1,1
		0,8	-	1,0	0,97	0,94	-	1,1	1,0	1,0	-	1,0	1,0	0,98	-	1,1	1,1	1,1	-	1,2	1,2	1,2
		0,9	-	1,1	1,0	1,0	-	1,1	1,1	1,1	-	1,1	1,1	1,0	-	1,2	1,2	1,1	-	1,3	1,3	1,2
	double glazing	1,0	1,2	1,2	1,1	1,1	1,3	1,2	1,2	1,1	1,2	1,2	1,1	1,1	1,3	1,3	1,2	1,2	1,4	1,4	1,3	1,3
		1,1	1,3	1,2	1,2	1,2	1,3	1,3	1,2	1,2	1,3	1,3	1,2	1,2	1,4	1,3	1,3	1,3	1,5	1,4	1,4	1,4
		1,2	1,3	1,3	1,3	1,2	1,4	1,3	1,3	1,3	1,4	1,3	1,3	1,3	1,5	1,4	1,4	1,3	1,6	1,5	1,5	1,4
		1,3	1,4	1,4	1,3	1,3	1,5	1,4	1,4	1,4	1,4	1,4	1,4	1,3	1,5	1,5	1,4	1,4	1,6	1,6	1,5	1,5
		1,4	1,5	1,4	1,4	1,4	1,5	1,5	1,4	1,4	1,5	1,5	1,4	1,4	1,6	1,5	1,5	1,5	1,7	1,6	1,6	1,6
88 mm	triple glazing	0,5	-	0,79	0,75	0,72	-	0,83	0,79	0,76	-	0,83	0,79	0,76	-	0,90	0,86	0,83	-	0,99	0,96	0,93
		0,6	-	0,85	0,82	0,79	-	0,90	0,86	0,83	-	0,90	0,86	0,83	-	0,98	0,93	0,90	-	1,1	1,0	1,0
		0,7	-	0,92	0,89	0,86	-	0,97	0,93	0,90	-	0,97	0,93	0,90	-	1,0	1,0	0,97	-	1,1	1,1	1,1
		0,8	-	0,99	0,95	0,92	-	1,0	1,0	0,97	-	1,0	1,0	0,97	-	1,1	1,1	1,1	-	1,2	1,2	1,1
		0,9	-	1,1	1,0	0,99	-	1,1	1,1	1,0	-	1,1	1,1	1,0	-	1,2	1,1	1,1	-	1,3	1,2	1,2
	double glazing	1,0	1,2	1,1	1,1	1,1	1,2	1,2	1,1	1,1	1,2	1,2	1,1	1,1	1,3	1,2	1,2	1,2	1,4	1,3	1,3	1,3
		1,1	1,3	1,2	1,2	1,1	1,3	1,2	1,2	1,2	1,3	1,2	1,2	1,2	1,4	1,3	1,3	1,3	1,5	1,4	1,4	1,3
		1,2	1,3	1,3	1,2	1,2	1,4	1,3	1,3	1,3	1,4	1,3	1,3	1,3	1,4	1,4	1,3	1,3	1,5	1,5	1,4	1,4
		1,3	1,4	1,3	1,3	1,3	1,4	1,4	1,3	1,3	1,4	1,4	1,3	1,3	1,5	1,5	1,4	1,4	1,6	1,5	1,5	1,5
		1,4	1,5	1,4	1,4	1,3	1,5	1,4	1,4	1,4	1,5	1,4	1,4	1,4	1,6	1,5	1,5	1,5	1,7	1,6	1,6	1,6

*1 These values fit for window size 1,23 x 1,48 m; sill rebate 5 x 30 mm is regarded.
*2 If the area percentages (frame / glass) are changed, the U_w results must be reassessed.



Calculation of the heat transfer coefficient for frame U_f / Ψ_i

MIRA-CTS / MIRA contour-CTS / MIRA contour integral-CTS / BRAGA-CTS

System

Execution

GUTMANN CTS rebate system wood thickness 78 / 90 mm

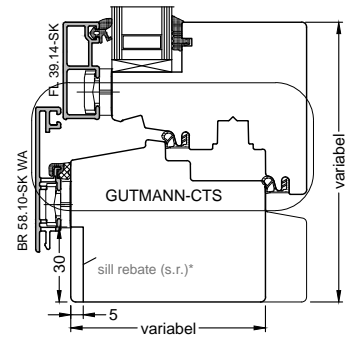
Window types

multi-part windows (mullion / transom / forend / fixed glazing with HA 3060HW)

Basics

DIN 4108, EN ISO 10077-1; EN ISO 10077-2, EN 12412-2

design samples:



Ψ_i values (Ψ) Glass spacer systems:

triple glazing			
Aluminium	Nirotec 017	Thermix TX Pro	Swisspacer Ultimate
	0,057 W/mK ^{*2}	0,042 W/mK ^{*2}	0,030 W/mK ^{*2}
double glazing			
Aluminium	Nirotec 017	Thermix TX Pro	Swisspacer Ultimate
	0,08 W/mK ^{*1}	0,056 W/mK ^{*2}	0,032 W/mK ^{*2}

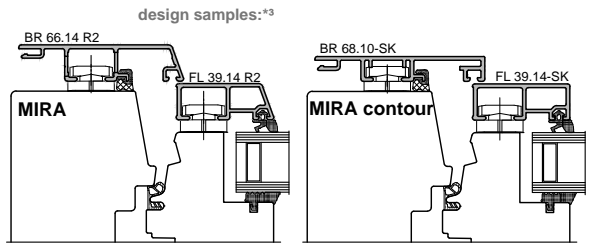
*1 Confirmation: DIN EN ISO 10077-1: 2017

*2 Ψ_i -value as per data pages BF, AK "Warme Kante"

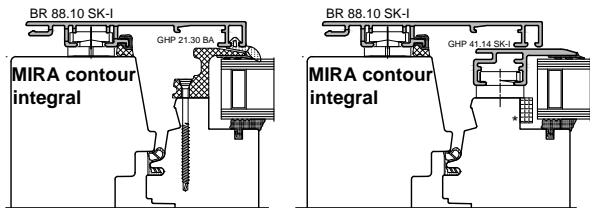
We recommend the use of warm edge spacers to avoid condensation at the glass pane as Nirotec, Thermix or Swisspacer

Heat transfer coefficient for frame (U_f)

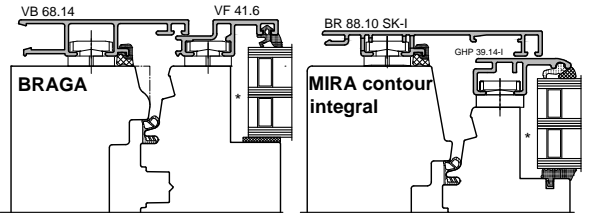
Frame material	Spruce (gross density limit: 430 kg/m ³)			Further types of wood * ⁴ e.g. Red Cedar - THPL Meranti - SHDR / SHLR Fir tree - ABAL
Wood thickness	68 mm	78 mm	90 mm	
U_f value	--	1,0 W/m ² K [*]	0,93 W/m ² K [*]	
Characteristic curve	Uf = - 0.0091 x construction depth + 1.7516 [*]			
Characteristic curve with FB - rebate	Uf = - 0.0091 x construction depth + 1.8016 [*]			



Frame material	Pine (gross density limit: 520 kg/m ³)			Further types of wood * ⁴ e.g. Scots pine - PNCN White spruce-PCGL Douglas fir - PSMN
Wood thickness	68 mm	78 mm	90 mm	
U_f value	--	1,2 W/m ² K [*]	1,1 W/m ² K [*]	
Characteristic curve	Uf = - 0.0089 x construction depth + 1.8696 [*]			
Characteristic curve with FB - rebate	Uf = - 0.0089 x construction depth + 1.9196 [*]			



Frame material	Further types of wood * ⁴			Further types of wood * ⁴ e.g. Mahogany - SWMC Larch - LAXX
Wood thickness	68 mm	78 mm	90 mm	
U_f value	--	1,1 W/m ² K [*]	1,1 W/m ² K [*]	
Characteristic curve	Uf = - 0.0042 x construction depth + 1.4558 [*]			
Characteristic curve with FB - rebate	Uf = - 0.0042 x construction depth + 1.5058 [*]			



Frame material	Wood gross density: 500 kg/m ³ (0,13)			Further types of wood * ⁴ e.g. see DIN EN ISO 10077-2, Annex A, Tab. A2
Wood thickness	68 mm	78 mm	90 mm	
U_f value	--	1,4 W/m ² K [*]	1,3 W/m ² K [*]	
Characteristic curve	Uf = - 0.0074 x construction depth + 1.9612 [*]			
Characteristic curve with FB - rebate	Uf = - 0.0074 x construction depth + 2.0112 [*]			

Frame material	Wood gross density: 700 kg/m ³ (0,18)			Further types of wood * ⁴ e.g. see DIN EN ISO 10077-2, Annex A, Tab. A2
Wood thickness	68 mm	78 mm	90 mm	
U_f value	--	1,7 W/m ² K [*]	1,6 W/m ² K [*]	
Characteristic curve	Uf = - 0.0081 x construction depth + 2.3129 [*]			
Characteristic curve with FB - rebate	Uf = - 0.0081 x construction depth + 2.3629 [*]			

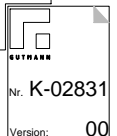
*Additional measures depending on the glazing position

Glazing position	Glass flush with Wooden profile (sash)	Glass offset to Wooden profile (sash)	Glass offset to Wooden profile (sash)
Glazing thickness	≥ 24 mm	≥ 24 mm - 35 mm	≥ 36 mm
Additional-measures	without	*with rebate base insulation (FGD)	without
		does not apply to sashes of the series	VF XX.6/25-SK

Proof: ift - Rosenheim; 12-002818-PR01 (GAS)

*4 Attention: Observe limit value for bulk density!

*3 further variants see GAS



Calculation of the heat transfer coefficient for windows (U_w)

MIRA-CTS / MIRA contour-CTS / MIRA contour integral-CTS / BRAGA-CTS

System

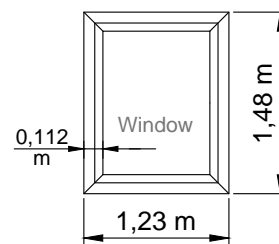
Execution GUTMANN CTS-rebate system, wood thickness 78 / 90 mm

Heat transfer coefficient for windows (U_w) based on DIN ISO 10077-1

(depending on the type of glazing, glass thickness, glass spacer systems, frame U-value, frame width)

basis of the calculation:
$$U_w = \frac{A_f \times U_f + A_g \times U_g + \Psi \times l}{A_w}$$

calculated for windows: reference dimension of windows 1,23 x 1,48 m



		U _w (W/m²K) ^{*1/2}																																																																																																																																																																																																																		
		timber bulk density 430 kg/m³ (Spruce ^{*2})					timber bulk density 520 kg/m³ (Pinewood ^{*2})					timber bulk density 540 kg/m³ (Meranti ^{*2})					straight timber density 500 kg/m³ (Softwood)			straight timber density 700 kg/m³ (Hardwood)																																																																																																																																																																																																
		Glass spacer																																																																																																																																																																																																																		
Wood thickness	U _g - value	Aluminium				Nirolec 017				Thermix TX Pro				Swisspacer Ultimate				Aluminium				Nirolec 017		Thermix TX Pro		Swisspacer Ultimate																																																																																																																																																																																										
		78 mm	triple glazing	0,5	-	0,80	0,76	0,73	-	0,86	0,82	0,79	-	0,83	0,79	0,76	-	0,92	0,88	0,85	-	1,0	0,97	0,94	0,6	-	0,87	0,83	0,80	-	0,93	0,89	0,86	-	0,90	0,86	0,83	-	0,99	0,95	0,92	-	1,1	1,0	1,0	0,7	-	0,84	0,90	0,87	-	0,99	0,96	0,93	-	0,97	0,93	0,90	-	1,1	1,0	0,99	-	1,2	1,1	1,1	0,8	-	1,0	0,97	0,94	-	1,1	1,0	1,0	-	1,0	1,0	0,97	-	1,1	1,1	1,1	-	1,2	1,2	1,2	0,9	-	1,1	1,0	1,0	-	1,1	1,1	1,1	-	1,1	1,1	1,0	-	1,2	1,2	1,1	-	1,3	1,3	1,2	double glazing	1,0	1,2	1,2	1,1	1,1	1,3	1,2	1,2	1,1	1,2	1,2	1,1	1,1	1,3	1,3	1,2	1,2	1,4	1,4	1,3	1,3	1,1	1,3	1,2	1,2	1,2	1,3	1,3	1,2	1,2	1,3	1,3	1,2	1,2	1,4	1,3	1,3	1,3	1,5	1,4	1,4	1,4	1,2	1,3	1,3	1,3	1,2	1,4	1,3	1,3	1,3	1,4	1,3	1,3	1,3	1,5	1,4	1,4	1,3	1,6	1,5	1,5	1,4	1,3	1,4	1,4	1,3	1,3	1,5	1,4	1,4	1,4	1,4	1,4	1,4	1,3	1,5	1,5	1,4	1,4	1,6	1,6	1,5	1,5	1,4	1,5	1,4	1,4	1,4	1,5	1,5	1,5	1,4	1,5	1,5	1,4	1,4	1,6	1,5	1,5	1,5	1,7	1,6
90 mm	triple glazing	0,5	-	0,81	0,78	0,75	-	0,83	0,79	0,76	-	0,83	0,79	0,76	-	0,89	0,85	0,82	-	0,98	0,94	0,91	0,6	-	0,88	0,84	0,81	-	0,89	0,86	0,83	-	0,89	0,86	0,83	-	0,96	0,92	0,89	-	1,1	1,0	0,98	0,7	-	0,95	0,91	0,88	-	0,96	0,93	0,90	-	0,96	0,93	0,90	-	1,0	0,99	0,96	-	1,1	1,1	1,1	0,8	-	1,0	0,98	0,95	-	1,0	1,0	0,97	-	1,0	1,0	0,97	-	1,1	1,1	1,0	-	1,2	1,2	1,1	0,9	-	1,1	1,0	1,0	-	1,2	1,1	1,0	-	1,2	1,1	1,0	-	1,2	1,1	1,1	-	1,3	1,2	1,2	double glazing	1,0	1,2	1,1	1,1	1,1	1,2	1,2	1,1	1,1	1,2	1,2	1,1	1,1	1,3	1,2	1,2	1,2	1,4	1,3	1,3	1,3	1,1	1,3	1,2	1,2	1,2	1,3	1,2	1,2	1,2	1,3	1,2	1,2	1,2	1,4	1,3	1,3	1,2	1,5	1,4	1,4	1,3	1,2	1,3	1,3	1,2	1,2	1,4	1,3	1,3	1,3	1,4	1,3	1,3	1,3	1,4	1,4	1,3	1,3	1,5	1,5	1,4	1,4	1,3	1,4	1,3	1,3	1,3	1,4	1,4	1,4	1,3	1,4	1,4	1,4	1,3	1,5	1,4	1,4	1,4	1,6	1,5	1,5	1,5	1,4	1,5	1,4	1,4	1,4	1,5	1,5	1,4	1,4	1,5	1,5	1,4	1,4	1,6	1,5	1,5	1,5	1,7	1,6	1,6	1,5

*1 These values fit for window size 1,23 x 1,48 m; sill rebate 5 x 30 mm is regarded.

*2 If the area percentages (frame / glass) are changed, the U_w results must be reassessed.

Calculation of the heat transfer coefficient for frame U_f / Ψ_i

System MIRA-RS / MIRA contour-RS / MIRA contour integral-RS

Execution RS-rebate design timber frame thickness 68 / 78 / 88 mm (RS = Weather bar)

Window types multipart window (mullion / transom / double rebate / fixed glazing with HA 3060 HW)

Basics DIN 4108, EN ISO 10077-1; EN ISO 10077-2, EN 12412-2

Heat transfer coefficient for frame (U_f)

frame material	Spruce (limit value bulk density: 430 kg/m ³)			Further types of wood * ⁴
Wood thickness	68 mm	78 mm	88 mm	e.g.
U_f value	1,1 W/m ² K [*]	1,0 W/m ² K [*]	0,95 W/m ² K [*]	Red Cedar - THPL Meranti - SHDR / SHLR
U_f value	1,2 W/m ² K [*]	1,1 W/m ² K [*]	1,1 W/m ² K [*]	Fir tree - ABAL
characteristic line	$U_f = - 0.0091 \times \text{construction depth} + 1.7516$			
characteristic line	$U_f = - 0.0091 \times \text{construction depth} + 1.8516$			
characteristic line s.r.*	$U_f = - 0.0091 \times \text{construction depth} + 1.9016$			

frame material	Pinewood (limit value bulk density: 520 kg/m ³)			Further types of wood * ⁴
Wood thickness	68 mm	78 mm	88 mm	e.g.
U_f value	1,3 W/m ² K [*]	1,2 W/m ² K [*]	1,1 W/m ² K [*]	Scots pine - PNCN
U_f value	1,4 W/m ² K [*]	1,3 W/m ² K [*]	1,2 W/m ² K [*]	White spruce-PCGL Douglas fir - PSMN
characteristic line	$U_f = - 0.0089 \times \text{construction depth} + 1.8696$			
characteristic line	$U_f = - 0.0089 \times \text{construction depth} + 1.9696$			
characteristic line s.r.*	$U_f = - 0.0089 \times \text{construction depth} + 2.0196$			

frame material	Meranti (limit value bulk density: 540 kg/m ³)			Further types of wood * ⁴
Wood thickness	68 mm	78 mm	88 mm	e.g.
characteristic line	1,2 W/m ² K [*]	1,1 W/m ² K [*]	1,1 W/m ² K [*]	Mahogany - SWMC Larch - LAXX
U_f value	1,3 W/m ² K [*]	1,2 W/m ² K [*]	1,2 W/m ² K [*]	
characteristic line	$U_f = - 0.0042 \times \text{construction depth} + 1.4558$			
characteristic line	$U_f = - 0.0042 \times \text{construction depth} + 1.5558$			
characteristic line s.r.*	$U_f = - 0.0042 \times \text{construction depth} + 1.6058$			

frame material	straight timber density: 500 Kg / m ³			Further types of wood * ⁴
Wood thickness	68 mm	78 mm	88 mm	e.g.
characteristic line	1,5 W/m ² K [*]	1,4 W/m ² K [*]	1,3 W/m ² K [*]	see DIN EN ISO 10077-2, Annex A, Tab. A2
U_f value	1,6 W/m ² K [*]	1,5 W/m ² K [*]	1,4 W/m ² K [*]	
characteristic line	$U_f = - 0.0074 \times \text{construction depth} + 1.9612$			
characteristic line	$U_f = - 0.0074 \times \text{construction depth} + 2.0612$			
characteristic line s.r.*	$U_f = - 0.0074 \times \text{construction depth} + 2.1112$			

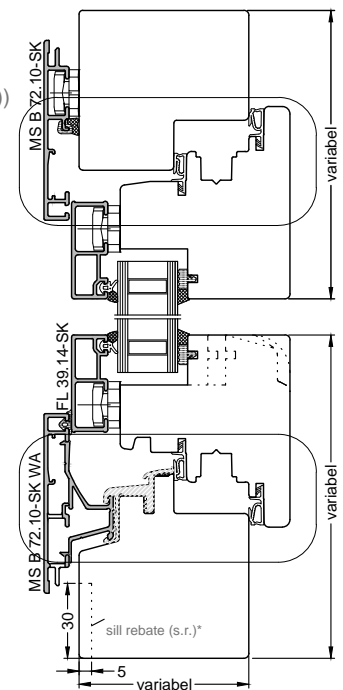
frame material	straight timber density: 700 Kg / m ³			Further types of wood * ⁴
Wood thickness	68 mm	78 mm	88 mm	e.g.
characteristic line	1,8 W/m ² K [*]	1,7 W/m ² K [*]	1,6 W/m ² K [*]	see DIN EN ISO 10077-2, Annex A, Tab. A2
U_f value	1,9 W/m ² K [*]	1,8 W/m ² K [*]	1,7 W/m ² K [*]	
characteristic line	$U_f = - 0.0081 \times \text{construction depth} + 2.3129$			
characteristic line	$U_f = - 0.0081 \times \text{construction depth} + 2.4129$			
characteristic line s.r.*	$U_f = - 0.0081 \times \text{construction depth} + 2.4629$			

Confirmation: ift- Rosenheim; 12-002818-PR01 (GAS)

*⁴ Attention: observe the limit value bulk density!

*³ further designs see expert statement

design samples:



Ψ_i values (Ψ) glass spacer systems:

triple glazing			
Aluminium	Nirotec 017	Thermix TX Pro	Swisspacer Ultimate
	0,057 W/mK ^{*2}	0,042 W/mK ^{*2}	0,030 W/mK ^{*2}
double glazing			
Aluminium	Nirotec 017	Thermix TX Pro	Swisspacer Ultimate
0,08 W/mK ^{*1}	0,056 W/mK ^{*2}	0,043 W/mK ^{*2}	0,032 W/mK ^{*2}

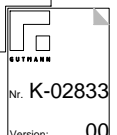
We recommend the use of warm edge spacers to avoid condensation at the glass pane as Nirotec, Thermix or Swisspacer

*¹ Confirmation: DIN EN ISO 10077-1: 2017

*² Psi-value as per data pages BF, AK "Warme Kante"

*Additional measures depending on the glazing position

Glazing position	Glass flush with Wooden profile (sash)	Glass offset to Wooden profile (sash)	Glass offset to Wooden profile (sash)
Glazing thickness	≥ 24 mm	≥ 24 mm - 35 mm	≥ 36 mm
Additional-measures	without	*with rebate base insulation (FGD)	without
		does not apply to sashes of the series	VF XX.6/25-SK





Calculation of the heat transfer coefficient for windows (U_w)

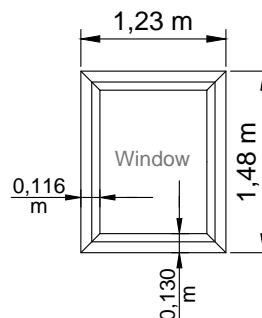
System MIRA-RS / MIRA contour-RS / MIRA contour integral-RS

Execution RS-rebate design timber frame thickness 68 / 78 / 88 mm (RS = Weather bar)

Heat transfer coefficient for windows (U_w) based on DIN ISO 10077-1

(depending on the type of glazing, glass thickness, glass spacer systems, frame U-value, frame width)

basis of the calculation:
$$U_w = \frac{A_f \times U_f + A_g \times U_g + \Psi \times l}{A_w}$$

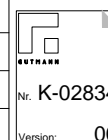


calculated for windows: reference dimension of windows 1,23 x 1,48 m

		U _w (W/m²K) ^{*1/2}																				
		timber bulk density 430 kg/m³ (Spruce*2)					timber bulk density 520 kg/m³ (Pinewood*2)					timber bulk density 540 kg/m³ (Meranti*2)					straight timber density 500 kg/m³ (Softwood)			straight timber density 700 kg/m³ (Hardwood)		
U _g -value		Glass spacer																				
		Aluminium				Nirotec 017				Thermix TX Pro				Swisspacer Ultimate				Aluminium			Nirotec 017	
Wood thickness 68 mm	triple glazing	0,5	-	0,85	0,81	0,78	-	0,91	0,87	0,84	-	0,87	0,84	0,81	-	0,97	0,93	0,90	-	1,1	1,0	1,0
		0,6	-	0,92	0,88	0,85	-	0,97	0,94	0,91	-	0,94	0,90	0,87	-	1,0	1,0	0,97	-	1,1	1,1	1,1
		0,7	-	0,98	0,95	0,92	-	1,0	1,0	0,97	-	1,0	0,97	0,94	-	1,1	1,1	1,0	-	1,2	1,2	1,1
		0,8	-	1,1	1,0	0,98	-	1,1	1,1	1,0	-	1,1	1,0	1,0	-	1,2	1,1	1,1	-	1,3	1,2	1,2
		0,9	-	1,1	1,1	1,1	-	1,2	1,1	1,1	-	1,1	1,1	1,1	-	1,2	1,2	1,2	-	1,3	1,3	1,3
	double glazing	1,0	1,2	1,2	1,2	1,1	1,3	1,2	1,2	1,2	1,3	1,2	1,2	1,2	1,4	1,3	1,3	1,3	1,5	1,4	1,4	1,3
		1,1	1,3	1,3	1,2	1,2	1,4	1,3	1,3	1,3	1,3	1,3	1,2	1,2	1,4	1,4	1,3	1,3	1,5	1,5	1,4	1,4
		1,2	1,4	1,3	1,3	1,3	1,4	1,4	1,3	1,3	1,4	1,3	1,3	1,3	1,5	1,4	1,4	1,4	1,6	1,5	1,5	1,5
		1,3	1,5	1,4	1,4	1,3	1,5	1,4	1,4	1,4	1,5	1,4	1,4	1,4	1,6	1,5	1,5	1,5	1,7	1,6	1,6	1,6
		1,4	1,5	1,5	1,4	1,4	1,6	1,5	1,5	1,5	1,5	1,5	1,5	1,4	1,6	1,6	1,5	1,5	1,7	1,7	1,6	1,6
Wood thickness 78 mm	triple glazing	0,5	-	0,82	0,78	0,75	-	0,87	0,84	0,81	-	0,85	0,81	0,78	-	0,94	0,90	0,87	-	1,0	1,0	0,97
		0,6	-	0,88	0,85	0,82	-	0,94	0,90	0,87	-	0,92	0,88	0,85	-	1,0	0,97	0,94	-	1,1	1,1	1,0
		0,7	-	0,95	0,91	0,88	-	1,0	0,97	0,94	-	0,98	0,95	0,92	-	1,1	1,0	1,0	-	1,2	1,1	1,1
		0,8	-	1,0	0,98	0,95	-	1,1	1,0	1,0	-	1,1	1,0	0,98	-	1,1	1,1	1,1	-	1,2	1,2	1,2
		0,9	-	1,1	1,1	1,0	-	1,1	1,1	1,1	-	1,1	1,1	1,1	-	1,2	1,2	1,1	-	1,3	1,3	1,2
	double glazing	1,0	1,2	1,2	1,1	1,1	1,3	1,2	1,2	1,2	1,2	1,2	1,2	1,1	1,3	1,3	1,2	1,2	1,4	1,4	1,3	1,3
		1,1	1,3	1,2	1,2	1,2	1,3	1,3	1,2	1,2	1,3	1,3	1,2	1,2	1,4	1,3	1,3	1,3	1,5	1,4	1,4	1,4
		1,2	1,4	1,3	1,3	1,2	1,4	1,3	1,3	1,3	1,4	1,3	1,3	1,3	1,5	1,4	1,4	1,4	1,6	1,5	1,5	1,5
		1,3	1,4	1,4	1,3	1,3	1,5	1,4	1,4	1,4	1,5	1,4	1,4	1,3	1,5	1,5	1,4	1,4	1,6	1,6	1,5	1,5
		1,4	1,5	1,4	1,4	1,4	1,5	1,5	1,5	1,4	1,5	1,5	1,4	1,4	1,6	1,5	1,5	1,5	1,7	1,6	1,6	1,6
Wood thickness 88 mm	triple glazing	0,5	-	0,80	0,76	0,73	-	0,84	0,80	0,77	-	0,84	0,80	0,77	-	0,91	0,88	0,85	-	1,0	0,97	0,94
		0,6	-	0,86	0,83	0,80	-	0,91	0,87	0,84	-	0,91	0,87	0,84	-	0,98	0,94	0,91	-	1,1	1,0	1,0
		0,7	-	0,93	0,89	0,87	-	0,98	0,94	0,91	-	0,98	0,94	0,91	-	1,1	1,0	0,98	-	1,2	1,1	1,1
		0,8	-	1,0	0,96	0,93	-	1,0	1,0	0,98	-	1,0	1,0	0,98	-	1,1	1,1	1,1	-	1,2	1,2	1,2
		0,9	-	1,1	1,0	1,0	-	1,1	1,1	1,1	-	1,1	1,1	1,1	-	1,2	1,2	1,1	-	1,3	1,2	1,2
	double glazing	1,0	1,2	1,1	1,1	1,1	1,2	1,2	1,1	1,1	1,2	1,2	1,1	1,1	1,3	1,3	1,2	1,2	1,4	1,4	1,3	1,3
		1,1	1,3	1,2	1,2	1,1	1,3	1,2	1,2	1,2	1,3	1,2	1,2	1,2	1,4	1,3	1,3	1,3	1,5	1,4	1,4	1,4
		1,2	1,3	1,3	1,2	1,2	1,4	1,3	1,3	1,3	1,4	1,3	1,3	1,3	1,4	1,4	1,4	1,3	1,5	1,5	1,5	1,4
		1,3	1,4	1,3	1,3	1,3	1,4	1,4	1,4	1,3	1,4	1,4	1,4	1,3	1,5	1,5	1,4	1,4	1,6	1,6	1,5	1,5
		1,4	1,5	1,4	1,4	1,3	1,5	1,5	1,4	1,4	1,5	1,5	1,4	1,4	1,6	1,5	1,5	1,5	1,7	1,6	1,6	1,6

*1 These values fit for window size 1,23 x 1,48 m; sill rebate 5 x 30 mm is regarded.

*2 If the surface proportions (frame / glass) are changed, the U_w results must be reassessed.



Calculation of the heat transfer coefficient for frame U_f / Ψ

System MIRA classic

Execution Double rebate design timber frame thickness 68 / 78 / 88 mm (with thermally separated weather bar)

Basics DIN 4108, EN ISO 10077-1; EN ISO 10077-2

Ψ values (Ψ) glass spacer systems:

triple glazing			
Aluminium	Nirotec 017	Thermix TX Pro	Swisspacer Ultimate
	0,057 W/mK*2	0,042 W/mK*2	0,030 W/mK*2
double glazing			
Aluminium	Nirotec 017	Thermix TX Pro	Swisspacer Ultimate
0,08 W/mK*1	0,056 W/mK*2	0,043 W/mK*2	0,032 W/mK*2

*2 Confirmation:
DIN EN ISO 10077-1: 2017

*2 Psi-value as per data pages BF,
AK "Warme Kante"

We recommend the use of warm edge spacers to avoid condensation at the glass pane as Nirotec, Thermix or Swisspacer

Heat transfer coefficient for frame (U_f)

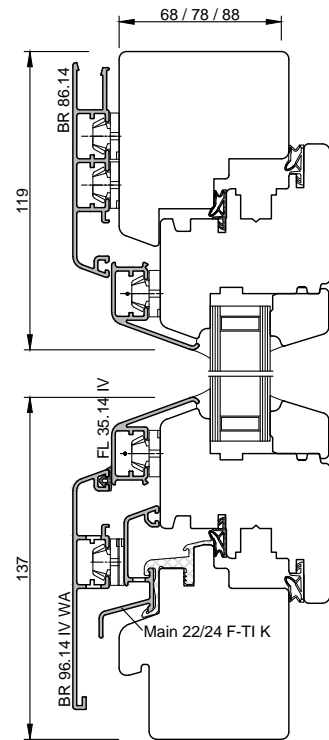
frame material	straight timber density: 450 Kg / m ³		
Wood thickness	68 mm	78 mm	88 mm
U_f value (lateral / above)	1,2 W/m ² K*	1,1 W/m ² K*	1,1 W/m ² K*
U_f value (below)	1,4 W/m ² K*	1,2 W/m ² K*	1,1 W/m ² K*

frame material	straight timber density: 500 Kg / m ³		
Wood thickness	68 mm	78 mm	88 mm
U_f value (lateral / above)	1,4 W/m ² K*	1,3 W/m ² K*	1,2 W/m ² K*
U_f value (below)	1,5 W/m ² K*	1,4 W/m ² K*	1,3 W/m ² K*

frame material	straight timber density: 700 Kg / m ³		
Wood thickness	68 mm	78 mm	88 mm
U_f value (lateral / above)	1,6 W/m ² K*	1,6 W/m ² K*	1,5 W/m ² K*
U_f value (below)	1,8 W/m ² K*	1,7 W/m ² K*	1,6 W/m ² K*

* Confirmation: calculation system house

design samples:





Calculation of the heat transfer coefficient for windows (U_w)

System **MIRA classic**

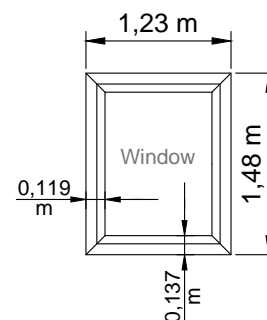
Execution Double rebate design timber frame thickness 68 / 78 / 88 mm
(with thermally separated weather bar)

Heat transfer coefficient for windows (U_w) according to DIN ISO 10077-1

(depending on the type of glazing, glass thickness, glass spacer systems, frame U-value, frame width)

basis of the calculation:
$$U_w = \frac{A_f \times U_f + A_g \times U_g + \Psi \times l}{A_w}$$

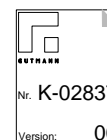
calculated for windows: reference dimension of windows 1,23 x 1,48 m



		U _w (W/m ² K) *1/2												
		straight timber density 450 kg/m ³ (Softwood)				straight timber density 500 kg/m ³ (Softwood)				straight timber density 700 kg/m ³ (Hardwood)				
		Glass spacer												
Wood thickness	U _g -value	Glass spacer												
		Aluminium	Nirotec 017	Thermix TX Pro	Swisspacer Ultimate	Aluminium	Nirotec 017	Thermix TX Pro	Swisspacer Ultimate	Aluminium	Nirotec 017	Thermix TX Pro	Swisspacer Ultimate	
Wood thickness 68 mm	triple glazing	0,5	-	0,89	0,85	0,82	-	0,95	0,91	0,88	-	1,0	0,98	0,95
		0,6	-	0,95	0,92	0,89	-	1,0	0,98	0,95	-	1,1	1,1	1,0
		0,7	-	1,0	0,98	0,95	-	1,1	1,0	1,0	-	1,2	1,1	1,1
		0,8	-	1,1	1,1	1,0	-	1,2	1,1	1,1	-	1,2	1,2	1,2
		0,9	-	1,2	1,1	1,1	-	1,2	1,2	1,2	-	1,3	1,3	1,2
	double glazing	1,0	1,3	1,2	1,2	1,2	1,3	1,3	1,3	1,2	1,3	1,4	1,3	1,3
		1,1	1,3	1,3	1,3	1,2	1,4	1,3	1,3	1,3	1,3	1,4	1,4	1,4
		1,2	1,4	1,4	1,4	1,3	1,5	1,4	1,4	1,4	1,4	1,5	1,5	1,4
		1,3	1,5	1,4	1,4	1,4	1,5	1,5	1,5	1,4	1,5	1,6	1,5	1,5
		1,4	1,5	1,5	1,5	1,4	1,6	1,5	1,5	1,5	1,5	1,7	1,6	1,6
Wood thickness 78 mm	triple glazing	0,5	-	0,85	0,81	0,78	-	0,91	0,88	0,85	-	1,0	0,98	0,95
		0,6	-	0,91	0,88	0,85	-	0,98	0,94	0,91	-	1,1	1,0	1,0
		0,7	-	0,98	0,94	0,91	-	1,1	1,0	0,98	-	1,2	1,1	1,1
		0,8	-	1,1	1,0	0,98	-	1,1	1,1	1,1	-	1,2	1,2	1,2
		0,9	-	1,1	1,1	1,1	-	1,2	1,1	1,1	-	1,3	1,2	1,2
	double glazing	1,0	1,2	1,2	1,2	1,1	1,3	1,2	1,2	1,2	1,4	1,3	1,3	1,3
		1,1	1,3	1,2	1,2	1,2	1,4	1,3	1,3	1,3	1,5	1,4	1,4	1,4
		1,2	1,4	1,3	1,3	1,3	1,4	1,4	1,4	1,3	1,5	1,5	1,5	1,4
		1,3	1,4	1,4	1,4	1,3	1,5	1,4	1,4	1,4	1,6	1,5	1,5	1,5
		1,4	1,5	1,4	1,4	1,4	1,6	1,5	1,5	1,5	1,7	1,6	1,6	1,6
Wood thickness 88 mm	triple glazing	0,5	-	0,84	0,80	0,77	-	0,88	0,84	0,81	-	0,98	0,94	0,91
		0,6	-	0,91	0,87	0,84	-	0,95	0,91	0,88	-	1,1	1,0	0,98
		0,7	-	0,97	0,94	0,91	-	1,0	0,98	0,95	-	1,1	1,1	1,1
		0,8	-	1,0	1,0	0,97	-	1,1	1,0	1,1	-	1,2	1,1	1,1
		0,9	-	1,1	1,1	1,0	-	1,2	1,1	1,1	-	1,3	1,2	1,2
	double glazing	1,0	1,2	1,2	1,1	1,1	1,3	1,2	1,2	1,2	1,4	1,3	1,3	1,3
		1,1	1,3	1,2	1,2	1,2	1,3	1,3	1,3	1,2	1,4	1,4	1,4	1,3
		1,2	1,4	1,3	1,3	1,2	1,4	1,3	1,3	1,3	1,5	1,4	1,4	1,4
		1,3	1,4	1,4	1,3	1,3	1,5	1,4	1,4	1,4	1,6	1,5	1,5	1,5
		1,4	1,5	1,4	1,4	1,4	1,5	1,5	1,5	1,4	1,6	1,6	1,6	1,5

*1 These values fit for window size 1,23 x 1,48 m

*2 If the area percentages (frame / glass) are changed, the U_w results must be reassessed.



Proof passive house standard according ift guideline WA 15/2: 2011-02

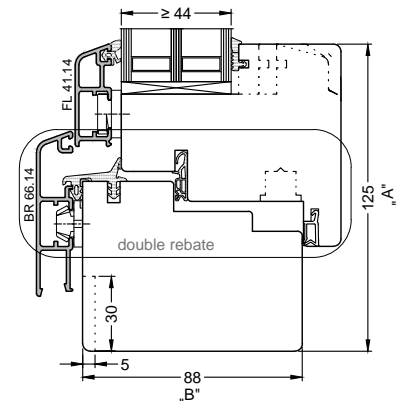
System MIRA / MIRA contour /
MIRA contour integral / MIRA contour integral 50

Execution Double/ single / inclined rebate design timber frame thickness ≥ 88 mm

Basics DIN 4108, EN ISO 10077-1, EN ISO 10077-2, EN 12412-2

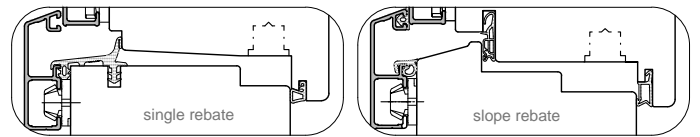
Software Sommerinformatik, WinIso 2D, Vers. 7.5, ift-FEM

design samples:

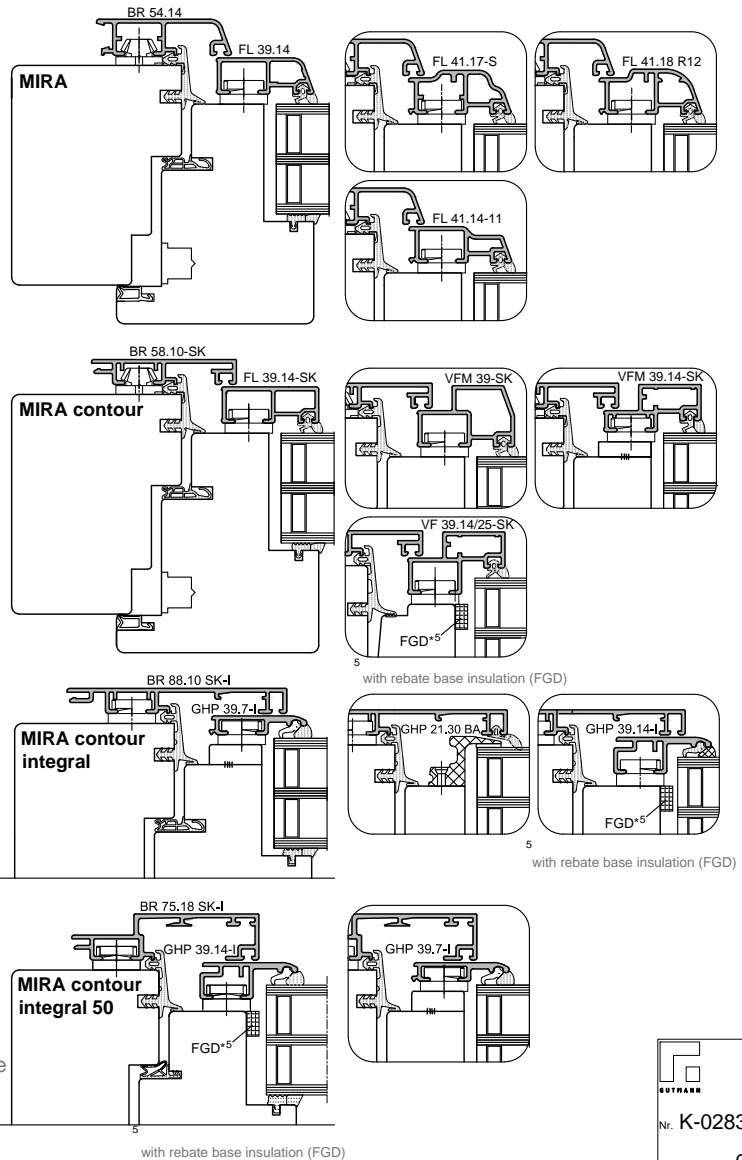


performance characteristics
heat transfer / thermal comfort

window type	single sash window reference size	1,23 x 1,48 m
frame material	Spruce Fir Meranti	
	limit value bulk density:	$\leq 430 \text{ kg/m}^3$
Wood thickness		$\geq 88 \text{ mm}$
Frame width		125 mm
U _f value	average heat transfer coefficient frame	$\leq 0,96 \text{ W/m}^2\text{K}$
U _g value	heat transfer coefficient glass	0,6 W/m ² K
Glas thickness		$\geq 44 \text{ mm}$
Ψ _g value	Heat transfer coefficient edge: Wood thickness 88 mm: Swisspacer V Wood thickness 89 - 98 mm: Swisspacer Ultimate	0,028 W/mK 0,026 W/mK
U _w value	heat transfer coefficient window	0,79 W/m ² K
U _{w, intallation}	heat transfer coefficient for window incl. thermal insulation composite system	0,81 W/m ² K
f _{0,20}	temperature factor for glazing edge	0,73
f _{0,25 / 013}	temperature factor for installation top / side	0,92

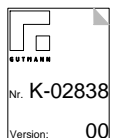


design samples:



Confirmation: ift- Rosenheim; 12-003679-PR01 (GAS)

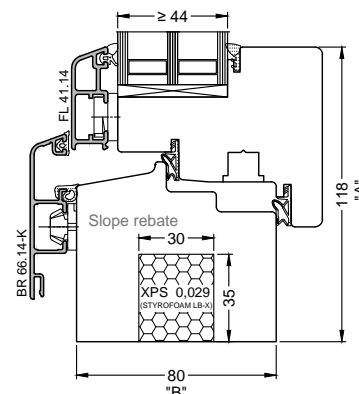
Required certifications for windows usability are available as test reports for windows 88 - 98 mm thickness with single, double and inclined rebate.



Proof passive house standard according ift guideline WA 15/2: 2011-02

design samples:

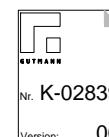
System	MIRA
Execution	inclined rebate design timber frame thickness 88 mm, additional insulation with in the frame
Basics	DIN 4108, EN ISO 10077-1, EN ISO 10077-2, EN 12412-2

Performance characteristics
heat transfer / thermal comfort

window type	single sash window reference size	1,23 x 1,48 m
frame material	Spruce bulk density:	≤ 445 kg/m ³
Wood thickness		80 mm
Frame width		118 mm
U _f value	average heat transfer coefficient frame	0,88 W/m ² K
U _g value	heat transfer coefficient glass	0,6 W/m ² K
Glas thickness		≥ 44 mm
ψ _g value	heat transfer coefficient edge System - Swisspacer V -	0,028 W/mK
U _w value	heat transfer coefficient window	0,76 W/m ² K
U _{w, intallation}	heat transfer coefficient for window incl. thermal insulation composite system	0,80 W/m ² K
f _{0,20}	temperature factor for glazing edge	0,73
f _{0,25 / 013}	temperature factor for installation top / side	0,92 / 0,89

Confirmation: ift- Rosenheim; 13-001131-PR04 (PB 03-A01-06-de-02)

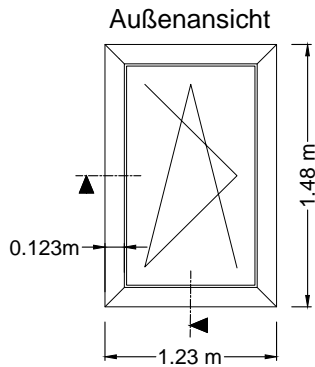
Proof of the additional thermal insulation required serviceability is defined in the form of system test verification. are available for the slope rebate construction, wood thickness 88 mm.



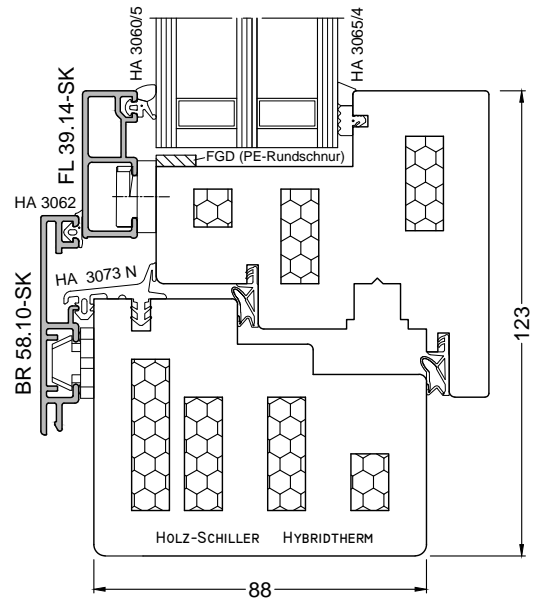
Calculation of the heat transfer coefficient for frame U_f / Ψ_i / U_w

MIRA contour

- System** (sash and frame "HYBRIDTHERM")
- Execution** Double rebate construction, wood thickness 88 mm
- Basics** DIN 4108, EN ISO 10077-1, EN 12412-2



design samples:



Cross section below

Heat transfer coefficient for frame (U_f)

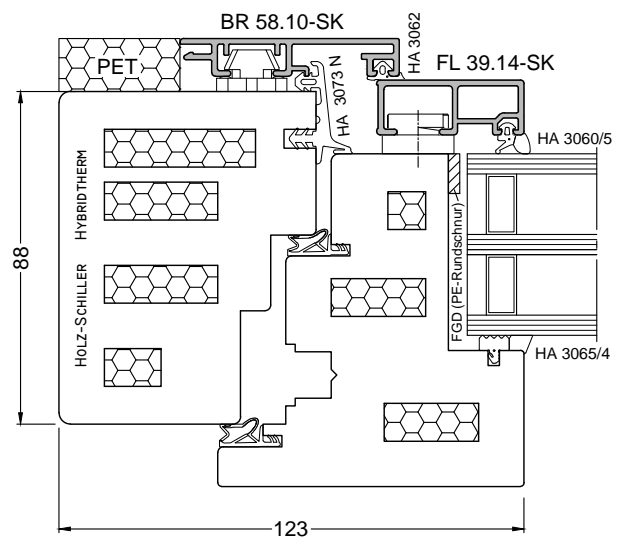
frame material	Spruce / HYBRIDTHERM (Holz-Schiller)
Wood thickness	88 mm
U_f value	0,67 W/m ² K
U_f value	0,65 W/m ² K

Confirmation: ift- Rosenheim; 20-005134-PR01 (NW 03-K20-06-de-02)

		U_w (W/m ² K) ^{*1/2}						
		Wood type spruce ~ 406 kg / m ³ HYBRIDTHERM scantling						
		Glass spacer						
Wood- thickness 88 mm	triple glazing	U_g - value	Glass spacer					
			(48 mm)	0,5	Nirotec _{C-017} 0,057 W/mK	Thermix _{TX-PRO} 0,042 W/mK	Ködispace _{ASG} 0,038 W/mK	Swisspacer Ultimate 0,030 W/mK
					0,6	0,76	0,72	0,71
0,7	0,82	0,79			0,78	0,76		

These values fit for window size 1,23 x 1,48 m

If the area proportions (frame / glass) change, the U_w results must be reassessed.



Cross section lateral / above

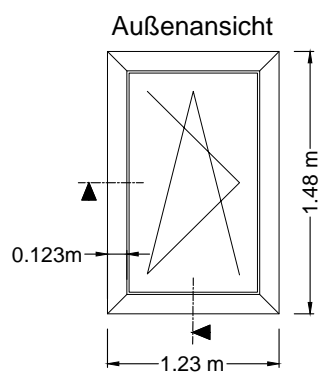
Calculation of the heat transfer coefficient for frame U_f / U_{psi} / U_w

MIRA contour

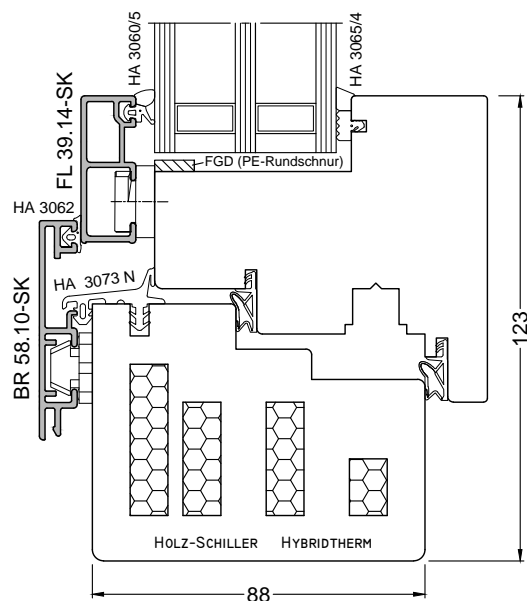
System (Frame "HYBRIDTHERM" / sash solid scantling)

Execution Double rebate construction, wood thickness 88 mm

Basics DIN 4108, EN ISO 10077-1, EN 12412-2



design samples:



Cross section below

Heat transfer coefficient for frame (U_f)

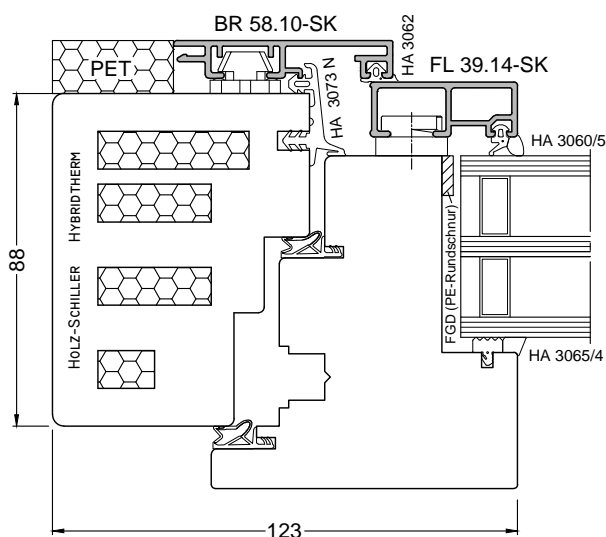
frame material	Spruce / HYBRIDTHERM (Holz-Schiller)
Wood thickness	88 mm
U_f value	0,73 W/m ² K
U_f value	0,70 W/m ² K

Confirmation: ift- Rosenheim; 20-005134-PR01 (NW 03-K20-06-de-02)

		U_w (W/m ² K) ^{*1/2}					
		Wood type spruce ~ 406 kg / m ³ HYBRIDTHERM scantling		Glass spacer			
Wood-thickness 88 mm	triple glazing	U_g -value	U_g -value				
			0,5	Nirotec ⁰¹⁷ 0,057 W/mK	Thermix ^{Tx PRO} 0,042 W/mK	Ködispace ^{4SS} 0,038 W/mK	Swisspacer Ultimate 0,030 W/mK
			0,6	0,71	0,67	0,66	0,64
		0,7	0,77	0,74	0,73	0,71	
			0,84	0,80	0,79	0,78	

These values fit for window size 1,23 x 1,48 m

If the area proportions (frame / glass) change, the U_w results must be reassessed.

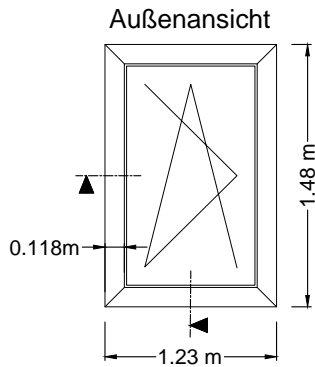


Cross section lateral / above

Calculation of the heat transfer coefficient for frame U_f / Ψ_i / U_w

MIRA contour integral

- System** (sash and frame "HYBRIDTHERM")
- Execution** Double rebate construction, wood thickness 88 mm
- Basics** DIN 4108, EN ISO 10077-1, EN 12412-2



Heat transfer coefficient for frame (U_f)

frame material	Spruce / HYBRIDTHERM (Holz-Schiller)
Wood thickness	88 mm
U_f value	0,69 W/m ² K
U_f value	0,65 W/m ² K

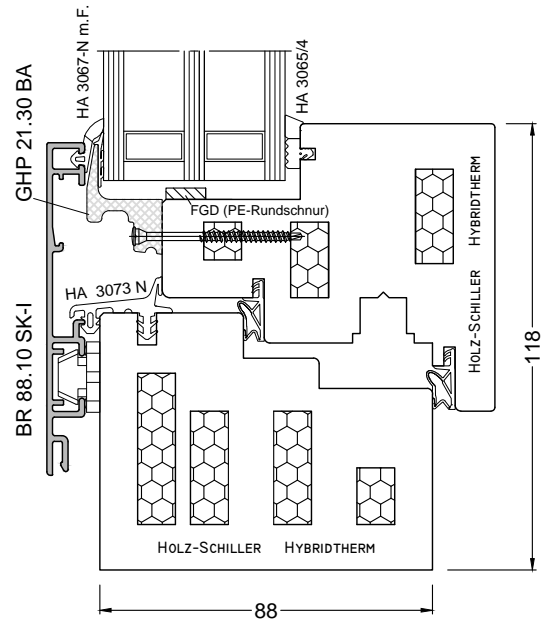
Confirmation: ift- Rosenheim; 20-005134-PR01 (NW 03-K20-06-de-02)

		U_w (W/m ² K) ^{*1/2}				
		Wood type spruce ~ 406 kg / m ³ HYBRIDTHERM scantling				
Wood- thickness 88 mm	triple glazing	Glass spacer				
		U_g - value				
		Nirotec _{C-017} 0,057 W/mK	Thermix _{TX-PRO} 0,042 W/mK	Ködispace _{ASG} 0,038 W/mK	Swisspacer Ultimate 0,030 W/mK	
(48 mm)	0,5	0,69	0,65	0,64	0,62	
	0,6	0,76	0,72	0,71	0,69	
	0,7	0,83	0,79	0,78	0,76	

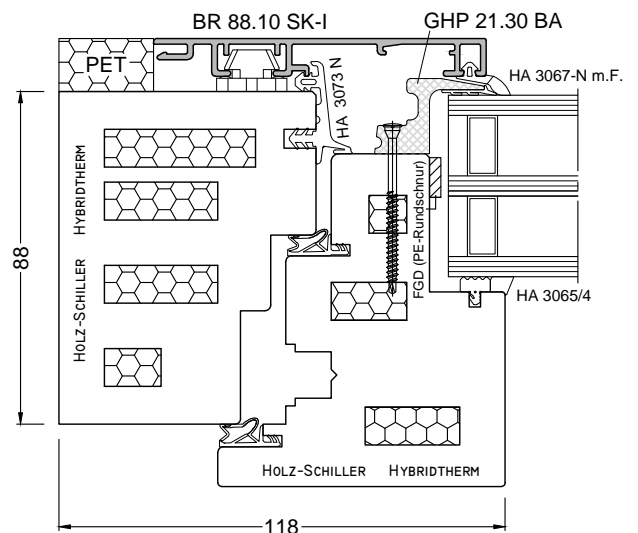
These values fit for window size 1,23 x 1,48 m

If the area proportions (frame / glass) change, the U_w results must be reassessed.

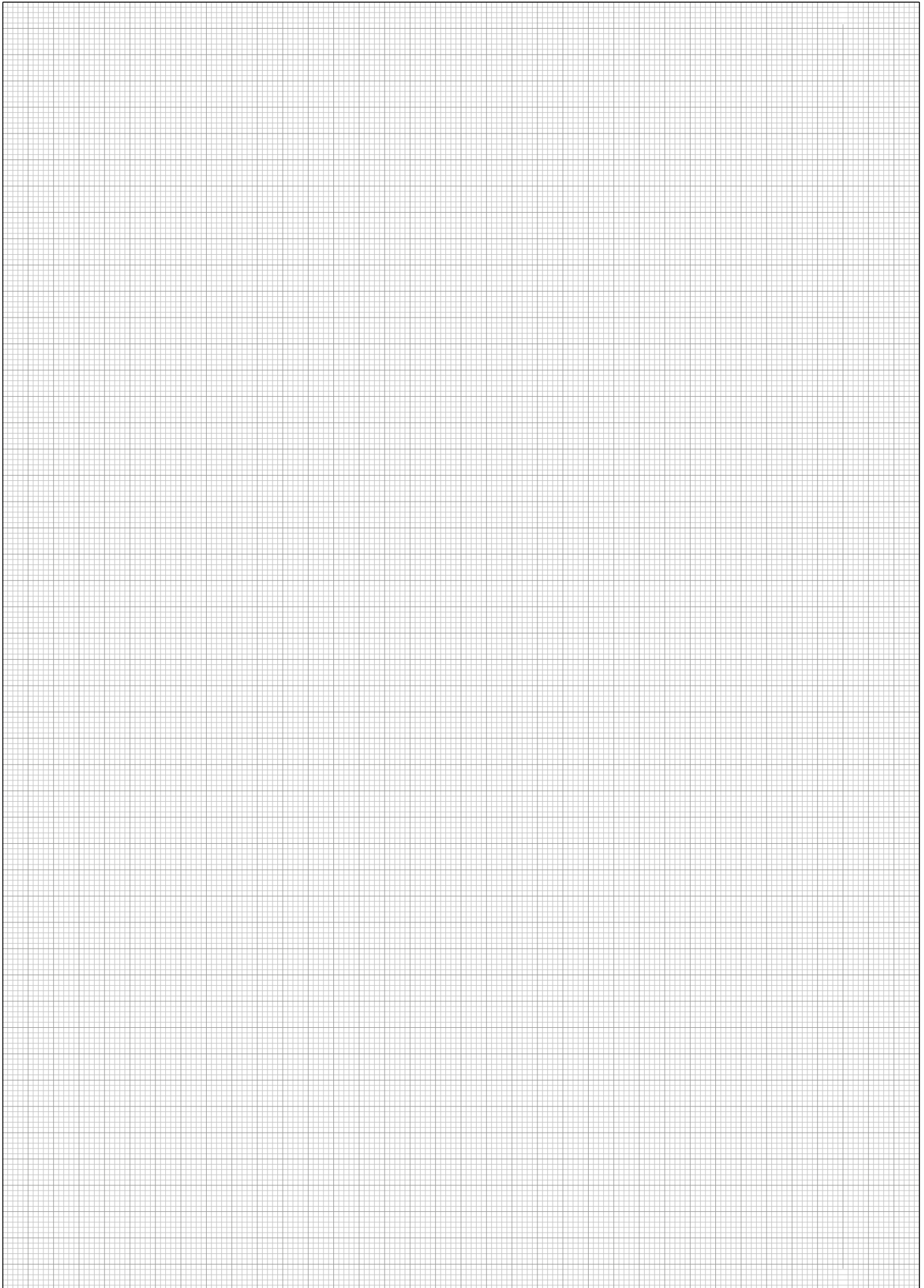
design samples:



Cross section below



Cross section lateral / above



Holzteil

Für die Qualität des Holzes gilt DIN 68360 Teil 1 „Holz für Tischlerarbeiten; Gütebedingungen bei Außenanwendungen“. Der maximale Wert des Feuchtigkeitsgehaltes der Einzelteile darf 15 % nicht übersteigen. Der Streubereich des Feuchtigkeitsgehaltes darf allgemein nicht größer sein als 4 % und bei Verwendung von Keilzinken als Längsverbinding sowie bei Verwendung von lamellierten Querschnitten nicht größer als 2 %. Die Messung des Feuchtigkeitsgehaltes ist vor Beginn der formgebenden Verarbeitung durchzuführen und aktenkundig zu erfassen.

Profilausbildung – Holz

Die Profilausbildung ist in Anlehnung an DIN 68121 „Holzfenster- und -türenprofile“ und DIN 18361 „Verglasungsarbeiten“ vorzunehmen.

Rahmenverbinding Holzprofile

Die Rahmenverbindungen sind mit Schlitz/Zapfen auszuführen. Alle Rahmenverbindungen ab einer Holzdicke von 45 mm sind mindestens mit Doppelzapfen auszuführen; die äußeren Wangen dürfen dabei nicht dicker als ca. 16 mm sein.

Oberflächenschutz – Holz

Für den Holzschutz gilt DIN 68805. Als Holzschutzmittel sind nur solche Mittel anzuwenden, deren Anstrichverträglichkeit nachgewiesen sind. Das Anstrichmittel muss DIN 18363 und den „Technischen Richtlinien für Fensteranstriche“ entsprechen.

Perfekte Systemprofile von GUTMANN für den Fensterbauer

GUTMANN Aluminium Systemprofile für die Holzindustrie werden in enger Zusammenarbeit mit dem Institut für Fenstertechnik in Rosenheim sowie den Fenster-, Beschläge- und Fräswerkzeugherstellern entwickelt.

Die auf GUTMANN Systemprofile genau abgestimmten Werkzeuge für Holz-Fenster und Türen liefern u. a. folgende Hersteller von Fräswerkzeugen.



Aluminium-Strangpressprofile

Nachdem es 1886 gelungen war, Aluminium mit Hilfe der Schmelzflusselektrolyse in großtechnischem Maßstab herzustellen, hat sich dieser Werkstoff rasch zu einem der wichtigsten Gebrauchsmetalle entwickelt. Aufgrund des geringen Gewichtes, der dekorativen Oberflächenbehandlung, der leichten Bearbeitbarkeit und der enormen Witterungsbeständigkeit hat Aluminium gerade im Baubereich eine große Bedeutung erlangt.

Das Strangpressen von Aluminium-Werkstoffen ermöglicht – wie keine andere Halbzeugfertigung – die Herstellung vielfältigster Formen, vom einfachen Vollprofil bis zum komplizierten Hohlprofil.

Beim Strangpressen ist das Werkzeug (Matrize) fest eingespannt. Der Pressstempel mit vorgesetzter Pressscheibe drückt den angewärmten Pressbolzen gegen den Werkzeugsatz, der den Rezipienten an der Austrittseite verschließt und staucht den Pressbolzen gegen die Rezipienten-Innenwand. Dann beginnt das Austreten des Pressstranges in gleicher Richtung wie die Stempelvorwärtsbewegung.

Legierung der Aluminiumprofile:

EN AW 6060 T 66 (AlMgSi 0,5 F 22)

GUTMANN Systemprofile entsprechen der DIN EN 12020 bzw. DIN EN 755.

Was Sie noch wissen sollten

Wir empfehlen dringend, die Profile und Zubehörteile vor dem Einbau genau zu überprüfen.

Wir weisen darauf hin, dass eine Haftung auf die Höhe des Warenwertes der Profile und des Zubehörs begrenzt ist. Dies gilt insbesondere für Kosten und Schäden, die bei einem evtl. erforderlichen Austausch beim Ausbau und ggf. Neueinbau entstehen. Dies gilt ferner für Sachschäden nach §§ 823 ff BGB und Gewährleistungsansprüche infolge Material- und Konstruktionsfehlern, Instruktionsfehler, Bearbeitungs- und Einbaufehler sowie für mittelbare Schäden. Gesetzliche Ansprüche bleiben unberührt.

Aluminium-Bausysteme von GUTMANN

Durch die Herausgabe dieses Kataloges werden alle früheren Unterlagen ungültig. Alle Abbildungen entsprechen dem neuesten Stand (Maßstab 1:1). Änderungen im Rahmen des technischen Fortschrittes behalten wir uns vor.

Für Artikel, die aus früheren Unterlagen nicht mehr übernommen wurden, ist die Serienfertigung eingestellt. Sie sind zum Teil noch lieferbar. Liefermöglichkeiten sind auf Anfrage erhältlich.

Für Druckfehler und andere Irrtümer übernehmen wir keine Haftung. Die Lieferung erfolgt nur über den Fachhandel.

Wooden part

DIN 68360 Part 1 "Wood for Carpentry; Quality Requirements for Exterior Application" must be consulted when choosing the quality of the wood. The maximum moisture percentage of the individual parts may not exceed 15%. The scatter of the moisture percentage may not exceed 4% in general and may not exceed 2% when using wedge-shaped prongs as a splice or when using laminated cross sections. Moisture percentage must be recorded and measured before any shaping work begins.

Profile formation – wood

The formation of profiles must follow DIN 68121 "Timber Profiles for Windows and Doors" as well as DIN 18361 "Glazing Works".

Wood profile frame connection

The frame connections must be realized with tongues and grooves. All frame connections thicker than 45 mm must be realized at least with double tongues; the outer frame thickness may not exceed approx. 16 mm.

Surface protection – wood

DIN 68805 applies to wood protection. Only wood preservatives with proven coating compatibility are to be used. Liquid coating materials must follow DIN 18363 and the "Technical Guidelines for Window Coating".

Perfect system profiles for window builders from GUTMANN

GUTMANN aluminium system profiles for the wood industry are developed in close collaboration with the IFT Rosenheim (Institute for Window Engineering) as well as window, fitting, and milling tool manufacturers.

The tools for wood windows and doors closely coordinated with the GUTMANN system profiles are delivered by some of the following milling tool manufacturers.



Extruded aluminium profiles

After aluminium could finally be produced on a large scale by means of fusion electrolysis in 1886, the material quickly became one of the most important utility metals. The low weight, decorative surface, easy workability and outstanding weather resistance have made aluminium very significant for the building industry.

Like no other semi-product manufacturing, aluminium extrusion has facilitated the production of an enormous variety of shapes, from simple solid profiles to complicated hollow profiles.

During extrusion the tool (mold) is clamped tightly. The extrusion die with a projected disk pushes the heated ram against the tooling, which closes off the recipient at the exit and forces the ram against the inner recipient wall. The extruded profile then exits in the same forward direction as the extrusion die.

Aluminium profiles – alloy:

EN AW 6060 T 66 (AlMgSi 0.5 F 22)

GUTMANN system profiles follow DIN EN 12020 as well as DIN EN 755.

Final notes

We urge you to examine the profiles and accessories very closely before installing them.

We would like to stress that liability is limited to the monetary value of the profiles and accessories. This especially applies to costs and damage caused during possible disassembly and reassembly. It furthermore applies to property damage according to Section 823 ff of the German Civil Code and warranty claims as a result of material defects, constructional faults, faulty instruction, fashioning defects, installation errors, as well as consequential damages. Legal claims remain unaffected.

GUTMANN aluminium construction systems

The release of this catalog renders all previous editions invalid. All illustrations are up to date (1:1 scale). We reserve the right to make modifications in the event of technological progress.

Volume production has ceased for items discontinued from previous editions of this catalog. They may, however, still be in stock. Delivery options for those items are available upon request. We do not assume liability for misprints and other errors.

Delivery only from specialty stores.

Pulverbeschichten von Aluminium

Durch das Pulverbeschichten von Aluminiumprofilen kann jedem Farbwunsch nach der RAL-Karte Rechnung getragen werden. Gerade für die dekorative Verwendung in der Außenarchitektur bietet sich die breite Farbpalette an.

Die elektrostatische Pulverbeschichtung ist ein relativ junges, aber bewährtes Lackierverfahren, welches dekorative und wertbeständige, sowie dauerhafte Oberflächen erzeugt.



Die Pulverbeschichtung unserer Aluminiumprofile wird von Partnerfirmen durchgeführt, die der „**Internationalen Gütegemeinschaft für die Stückbeschichtung von Bauteilen – GSB**“ angeschlossen sind.

Verbindlichkeiten hinsichtlich Farbton und Glanz können aus dem GUTMANN-Farbfächer nicht abgeleitet werden, da Farbunterschiede zu den Originalfarben aufgrund unterschiedlicher Herstellungsverfahren und Pigmentierung nicht ausgeschlossen sind.

Der GUTMANN-Farbfächer dient deshalb nur der orientierenden Übersicht und ist nicht als Produktionsvorlage geeignet.

Zur besonderen Beachtung

Pulverlacke in ihrem Farbton, wie alle anderen Lacke und Farben, sind fertigungstechnischen Toleranzen und Schwankungen unterworfen.

Ebenso kann davon ausgegangen werden, dass RAL-Farbtöne, die von unterschiedlichen Beschichtern stammen, in der Regel nicht optisch übereinstimmen, da meist Pulverlacke unterschiedlicher Hersteller verwendet werden.

Das bedeutet, dass seitens des Kunden unbedingt darauf geachtet werden muss, dass sämtliche Bauteile, die nebeneinander am Gebäude eingebaut werden, gleichzeitig in einer Charge zu beauftragen sind. Ist dies nicht möglich, sind unbedingt gesonderte Absprachen mit unseren Mitarbeitern zu treffen.

In puncto Nachfolgewerke bedarf es diesbezüglich generell einer separaten Abstimmung.

Zudem kann es insbesondere bei Metallicfarben – wie z.B. RAL 9006, RAL 9007 sowie den DB-Oberflächen 701, 702, 703 etc., bedingt durch die verschiedenen physikalischen Gegebenheiten bei der elektrostatischen Applikation dieser Pulverlacke vorkommen, dass Unterschiede im Erscheinungsbild dieser Oberflächen auftreten.

Kontaktstellen bei Eloxalbeschichtung

An den Enden von eloxierten Aluminiumprofilen kommt es im Bereich von ca. 50 mm zu Kontaktstellen, die nicht für Sichtflächen geeignet sind.

Filiformkorrosion und Voranodisation

Im küstennahen Bereich bis zu einer Entfernung von 30 km zum Meer können bei pulverbeschichteten Bauteilen Schädigungen durch Filiformkorrosion auftreten. Zur Vermeidung der Filiformkorrosion wird empfohlen, statt der herkömmlichen Vorbehandlung (Chromatieren) eine Voranodisation durchzuführen, die dann ausdrücklich in der Anfrage und der Bestellung gefordert werden muss.

Powder coating aluminium

Aluminium profiles may be powder coated in any color on the RAL chart. This broad selection of colors is especially useful for decorative purposes in outdoor architecture.

Electrostatic powder coating is a rather young yet proven lacquering method, which produces decorative, consistent, and long-lasting surfaces.



Our aluminium profiles are powder coated by partner companies, which all follow the “**Guidelines for the Piecework of Coating Building Components by GSB International**”.

The exact shade and luster from the GUTMANN color chart may not be guaranteed as different manufacturing methods and pigment dispersion may lead to a slightly different color outcome.

Therefore the GUTMANN color chart should not be used as a model for production but rather as an overview.

Important notice

Powder paints, like all other lacquers and paints, are subject to product tolerances and variations.

In the same way, RAL colors from different coating plants do generally not look exactly alike since the plants procure powder paints from different manufacturers.

This means that customers must order all components to be placed next to one another on the building in one charge. If this is not possible, be sure to make special arrangements with one of our employees.

Subsequent works must be arranged separately as well.

Different physical conditions in electrostatic application of powder paints may make the surface appear different, especially those of metal paints such as RAL 9006, RAL 9007, and DB surfaces 701, 702, 703, and so on.

Contact points for anodizing

The ends of anodized aluminium profiles form contact points within 50 mm, which are not suitable for face sides.

Filiform corrosion and pre-anodization

Structural components may suffer damage from filiform corrosion in coastal areas up to 30 km from the ocean. In order to avoid filiform corrosion, it is recommended to pre-anodize instead of the typical pretreating (chromating). This must be indicated separately in inquiries and orders.

Montageanweisung für Aluminium und Systemzubehör

Assembly instructions for aluminium and system accessories

Aluminium ist eines der edelsten und dekorativsten Metalle, die in der Baubranche Verwendung finden. Entsprechend sorgfältig ist bei der Montage von Aluminiumteilen auf die folgenden Hinweise zu achten.

Die Montage und Bauandichtung der Aluminium-Systemprofile von GUTMANN sollte nach den „Richtlinien der RAL-Gütesicherung Montage“ erfolgen.

Oberflächenschutz

Aluminiumbauteile dürfen Kratz- und Stoßbeanspruchungen nicht ausgesetzt werden. Ihr Einbau sollte erst nach Beendigung der Mauer-, Stuck- und Putz- sowie Werkstein- und Plattenarbeiten erfolgen, um eine Einwirkung von z.B. Kalk- und Zementspritzern auf die Oberfläche zu vermeiden.

Verunreinigungen durch alkalische Substanzen müssen sofort entfernt werden, da Schäden an der Baustelle meistens nicht mehr behoben werden können.

Werden Mauer- und Putzarbeiten erst nach dem Einbau der anodisch oxidierten oder beschichteten Aluminium-Bauteile durchgeführt, sind diese zum Schutz vor Beschädigung und Verschmutzung durch Baumaterialien mit dazu geeigneten selbsthaftenden, UV-beständigen Kunststoff-Folien abzudecken.

Die Schutzfolie ist vor der Auslieferung anzubringen, da diese zusätzlich vor Transportschäden schützt.

Materialverträglichkeit

GUTMANN Systemprofile werden wetterbeständig und dauerhaft beschichtet. Das Systemzubehör wird aus hochwertigen Materialien hergestellt. GUTMANN Systeme können daher problemlos mit vielen Materialien verbaut werden, die bei der Montage am Bau zur Anwendung kommen. Bei Einsatz von Substanzen, die üblicherweise keinen Kontakt zu GUTMANN Systemprofilen oder -zubehör haben, ist die Verträglichkeit vorab zu prüfen.

Metalle wie Blei, Kupfer oder kupferhaltige Legierungen (z. B. Messing) dürfen nicht zusammen mit Aluminium eingebaut werden (auch nicht im Flüssigkeitsbereich). Bauteile aus Edelstahl können mit Aluminium problemlos verarbeitet werden.

Befestigung

Die Befestigung von Aluminiumprofilen (z. B. Rolladenprofile, Metallfensterbänke, Regenschutzschienen) muss grundsätzlich mit Schrauben aus Edelstahl V2A vorgenommen werden.

Längenausdehnung

Da Aluminium ein anderes Ausdehnungsverhalten hat, sollte keine feste Einbindung in Putz oder Baukörper vorgenommen werden. Die Befestigung zwischen Aluminium und Baukörper sollte grundsätzlich gleitend ausgebildet sein. Die Längenänderung beträgt ca. 1,2 mm/m bei 50 ° Temperaturunterschied.

Längen über 3000 mm sollten nicht ohne Stoßverbindung (Dehnungsfuge) eingebaut werden.

Aluminium is one of the most precious and decorative metals used in construction. Therefore the following guidelines must be observed when installing aluminium components:

Installation and sealing of GUTMANN aluminium system profiles should follow the “RAL Quality Assurance Guidelines for Installation”.

Surface protection

Aluminium components must not be exposed to scratching or impact stresses. The components should only be installed after all bricklaying, stucco decoration, plastering, natural stone work, and stone flooring is completed so that the surface remains free of lime or cement splatter. Contamination by alkaline substances must be removed immediately as this type of damage can often not be repaired on site.

If brickwork and plastering are completed after installing anodized or color coated aluminium components, the components must be protected from damage and soiling with construction material by applying appropriate self-adhesive UV-resistant plastic foils.

The protective foil must be applied before delivery of the item as it serves as additional protection from transport damage.

Compatibility of material

GUTMANN system profiles are weatherproof and permanently coated. System accessories are made from high-quality materials. GUTMANN systems therefore work well with many materials commonly used in construction. When introducing substances not normally related to GUTMANN system profiles or accessories, compatibility must be tested beforehand.

Metals such as lead, copper, or cupreous alloys (e.g. brass) must not be installed together with aluminium (not in liquid state either). Stainless-steel elements may be processed together with aluminium without a problem.

Fastening

Aluminium profiles (such as rolling shutter profiles, metal window sills, and weather bars) must always be fastened with V2A stainless-steel screws.

Linear extension

Due to differing linear extension, aluminium should not be directly incorporated into the plaster or structure. Connections of aluminium and building structure should always be gliding. At a temperature difference of 50 °C, linear extension amounts to 1.2 mm/m.

Lengths of over 3000 mm should not be installed without expansion joints.

Reinigung von Aluminium im Bauwesen

Aluminium cleaning in construction

Aluminium findet im Fenster- und Fassadenbau aufgrund seines niedrigen Gewichtes, seiner Beständigkeit und vor allem wegen seiner dekorativen Oberfläche vielfältige Anwendung.

Um das dekorative Aussehen der Aluminium-Bauteile zu erhalten, ist eine Reinigung abhängig vom Verschmutzungsgrad durch Umwelteinflüsse und dem Empfinden des Bauherren in bestimmten Intervallen erforderlich.

Nach Montage der Bauteile und vor der Bauabnahme muss eine Grundreinigung erfolgen, um vorhandenen Schmutz zu entfernen. Hierzu sind saubere Tücher oder Schwämme zu verwenden.

Reinigen von eloxierten Oberflächen

Eloxierte Oberflächen werden mit warmem Wasser, dem ein chlorfreies Reinigungsmittel (z.B. Spülmittel) zugegeben wird, gereinigt. Es sollte nur mit einem Tuch oder Schwamm und Wasser gearbeitet werden.

Bei stark verschmutzten Oberflächen empfehlen wir den Einsatz von speziellen Eloxalreinigern, deren Reinigungswirkung durch Abrasivstoffe erreicht wird.

Reinigen von pulverbeschichteten Oberflächen

Bei pulverbeschichteten Bauteilen werden leichte Verschmutzungen, in der gleichen Art wie bei eloxierten Bauteilen beschrieben, beseitigt. Nach der Reinigung sollte mit klarem Wasser gut nachgespült werden.

Für stark verschmutzte Bauteile sind spezielle Reinigungsmittel wie Lackreiniger und Polituren zu verwenden, z. B. GUTMANN:

- Abrasivreiniger für beschichtete Profile
- Vorreiniger für beschichtete Profile
- Außenpflege für beschichtete Profile

Oberflächenschäden

Für beschädigte Oberflächen werden Farbsprays von GUTMANN angeboten:

- Eloxalspray in den Farben EV 1, G 214 und G 216
- Farbspray in weiß RAL 9016

Weitere Auskünfte darüber hinaus gibt zum einen das Merkblatt der Aluminium-Zentrale „Reinigen von Aluminium im Bauwesen“, **Aluminium-Merkblatt A5**, zu bestellen unter Telefonnummer 02 11 / 47 96-0. Zum Anderen kann vom Bundesverband Metall, Techn. Entwicklungs- und Beratungsstelle (BVM-Schriftenreihe Heft Nr. 01) angefordert werden. Zu bestellen beim Coleman Verlag unter Telefonnummer 04 51 / 7 99 33-0.

Due to its low weight, its durability, and especially its decorative surface, aluminium has many uses in window and curtain wall construction.

In order to maintain the decorative appearance of aluminium components, it is necessary to clean them on a regular basis. The frequency depends on the degree of pollution and the constructor's preferences.

The components must be thoroughly cleaned and freed of all dirt before installation and final inspection. Clean rags or sponges should be used for this.

Cleaning anodized surfaces

Anodized surfaces should be cleaned using warm water with a chlorine free cleaning agent (such as dishwashing detergent). Only rags or sponges should be used for cleaning.

For badly soiled surfaces, we recommend using a special abrasive-based cleanser for anodized surfaces.

Cleaning powder coated surfaces

Mildly soiled powder coated components are cleaned just like anodized surfaces (see description above). After cleaning the items should be rinsed with clean water.

For severely soiled components, special cleaning agents, such as lacquer cleaners and polishing agents should be used, e.g. GUTMANN:

- abrasive-based cleanser for coated profiles
- precleaner for coated profiles
- exterior cleanser for coated profiles

Surface damage

GUTMANN offers color sprays for

- spray for anodized surfaces in colors EV 1, G 214, and G 216
- color spray in white RAL 9016

For more information you may order the information sheet **“Aluminium Cleaning in Construction”, Aluminium Information Sheet A5** from the Aluminium Center: phone (+49) 211 4796-0.

Furthermore you may order issue 01 from a series offered by the BVM (German Association for Metal Technologies). Please order from Coleman Publishing House at (+49) 451 79933-0.

Zitierte Normen und Verweise, Richtlinien und Merkblätter Cited standards, references, guidelines, and information sheets

DIN EN 356: 2000-02

Glas im Bauwesen - Sicherheitssonderversglasung – Prüfverfahren und Klasseneinteilung des Widerstandes gegen manuellen Angriff;
Berlin: Beuth Verlag GmbH

DIN V ENV 1627: 1999-04

Fenster, Türen, Abschlüsse – Einbruchhemmung – Anforderungen und Klassifizierung;
Berlin: Beuth Verlag GmbH

DIN 1946-6: 1998-10

Raumlufttechnik – Teil 6: Lüftung von Wohnungen, Anforderungen, Ausführung, Abnahme (VDI-Lüftungsregeln);
Berlin: Beuth Verlag GmbH

DIN 1961: 2002-12

VOB Teil B: Allgemeine Vertragsbedingungen für die Ausführung von Bauleistungen;
Berlin: Beuth Verlag GmbH

DIN 4102-1: 1998-05

Brandverhalten von Baustoffen und Bauteilen – Teil 1: Baustoffe, Begriffe, Anforderungen und Prüfungen
Berlin: Beuth Verlag GmbH

DIN 4108-2: 2003-07

Wärmeschutz und Energie-Einsparung in Gebäuden – Teil 2: Mindestanforderungen an den Wärmeschutz;
Berlin: Beuth Verlag GmbH

DIN 4108-3: 2001-07

Wärmeschutz und Energie-Einsparung in Gebäuden – Teil 3: Klimabedingter Feuchteschutz; Anforderungen, Berechnungsverfahren und Hinweise für Planung und Ausführung;

DIN 4108-3 Berichtigung 1: 2002-04

Berichtigung zu DIN 4108-3: 2001-07
Berlin: Beuth Verlag GmbH

DIN V 4108-4: 2004-07

Wärmeschutz und Energie-Einsparung in Gebäuden – Teil 4: Wärme- und feuchteschutztechnische Bemessungswerte;
Berlin: Beuth Verlag GmbH

DIN V 4108-6: 2003-06

Wärmeschutz und Energie-Einsparung in Gebäuden – Teil 6: Berechnung der Jahresheizwärme- und des Jahresheizenergiebedarfs;

DIN V 4108-6 Berichtigung 1: 2004-03

Berichtigung zu DIN V 4108-6: 2003-06
Berlin: Beuth Verlag GmbH

DIN 4108-7: 2001-08

Wärmeschutz und Energie-Einsparung in Gebäuden – Teil 7: Luftdichtheit von Gebäuden; Anforderungen, Planungs- und Ausführungsempfehlungen sowie –Beispiele.
Berlin: Beuth Verlag GmbH

DIN 4108 Beiblatt 2: 2006-03

Wärmeschutz und Energie-Einsparung in Gebäuden – Wärmebrücken – Planungs- und Ausführungsbeispiele;
Berlin: Beuth Verlag GmbH

DIN 4109: 1989-11

Schallschutz im Hochbau – Anforderungen und Nachweise;
Berlin: Beuth Verlag GmbH

DIN 4109 Beiblatt 1: 1989-11

Schallschutz im Hochbau, Ausführungsbeispiele und Rechenverfahren;
Berlin: Beuth Verlag GmbH

DIN EN ISO 6946: 2003-10

Bauteile – Wärmedurchlasswiderstand und Wärmedurchgangskoeffizient – Berechnungsverfahren
Berlin: Beuth Verlag GmbH

DIN EN ISO 10211-2: 2001-06

Wärmebrücken im Hochbau – Berechnung der Wärmeströme und Oberflächentemperaturen – Teil 2: Linienförmige Wärmebrücken;
Berlin: Beuth Verlag GmbH

DIN EN 12114: 2000-04

Wärmetechnisches Verhalten von Gebäuden – Luftdurchlässigkeit von Bauteilen – Laborprüfverfahren;
Berlin: Beuth Verlag GmbH

DIN EN 12207: 2000-06

Fenster und Türen – Luftdurchlässigkeit – Klassifizierung;
Berlin: Beuth Verlag GmbH

DIN EN 12208: 2000-06

Fenster und Türen – Schlagregendichtheit – Klassifizierung;
Berlin: Beuth Verlag GmbH

DIN EN 12210: 2003-08

Fenster und Türen – Widerstandsfähigkeit bei Windlast – Klassifizierung;
Berlin: Beuth Verlag GmbH

DIN EN 12219: 2000-06

Türen – Klimaeinflüsse – Anforderungen und Klassifizierung;
Berlin: Beuth Verlag GmbH

DIN EN 12354-3: 2000-09

Bauakustik – Berechnung der akustischen Eigenschaften von Gebäuden und aus den Bauteileigenschaften – Teil 3: Luftschalldämmung gegen Außenlärm;
Berlin: Beuth Verlag GmbH

DIN EN 12519: 2004-06

Fenster und Türen – Terminologie;
Berlin: Beuth Verlag GmbH

DIN EN 12524: 2000-07

Baustoffe und –produkte – Wärme- und feuchteschutztechnische Eigenschaften – Tabellierte Bemessungswerte;
Berlin: Beuth Verlag GmbH

DIN EN 13049: 2003-08

Fenster- Harter und weicher Stoß – Prüfverfahren, Sicherheitsanforderungen und Klassifizierung;
Berlin: Beuth Verlag GmbH

DIN EN 13115: 2001-11

Fenster- Klassifizierung mechanischer Eigenschaften – Vertikallasten, Verwindung und Bedienkräfte;
Berlin: Beuth Verlag GmbH

DIN EN 13420: 2006-03

Fenster-Differenzklima – Prüfverfahren;
Berlin: Beuth Verlag GmbH

DIN EN 13501-1: 2006-07

Klassifizierung von Bauprodukten und Bauarten zu ihrem Brandverhalten – Teil 1: Klassifizierung mit den Ergebnissen aus den Prüfungen zum Brandverhalten von Baustoffen;
Berlin: Beuth Verlag GmbH

DIN EN ISO 13788: 2001-11

Wärme- und feuchtetechnische Verhalten von Bauteilen und Bauelementen – Raumseitige Oberflächentemperatur zur Vermeidung kritischer Oberflächenfeuchte und Tauwasserbildung im Bauteilinneren – Berechnungsverfahren; Berlin: Beuth Verlag GmbH

Zitierte Normen und Verweise, Richtlinien und Merkblätter

Cited standards, references, guidelines, and information sheets

DIN EN 14351-1: 2006-07

Fenster und Türen – Produktnorm, Leistungseigenschaften – Teil 1: Fenster und Außentüren ohne Eigenschaften bezüglich Feuerschutz und/oder Rauchdichtheit
Berlin: Beuth Verlag GmbH

DIN 18024-2: 1996-11

Barrierefreies Bauen – Teil 2: Öffentlich zugängliche Gebäude und Arbeitsstätten, Planungsgrundlagen;
Berlin: Beuth Verlag GmbH

DIN 180525-1: 1992-12

Barrierefreie Wohnungen – Teil 1: Wohnungen für Rollstuhlbenutzer; Planungsgrundlagen;
Berlin: Beuth Verlag GmbH

DIN 180525-2: 1992-12

Barrierefreie Wohnungen – Teil 2: Planungsgrundlagen;
Berlin: Beuth Verlag GmbH

DIN 18195-9: 2004-03

Bauwerkabdichtungen – Teil 9: Durchdringungen, Übergänge, An- und Abschlüsse;
Berlin: Beuth Verlag GmbH

DIN 18195 Beiblatt 1:2006-01

Bauwerkabdichtungen – Beispiele für die Anordnung der Abdichtung von Abdichtungen;
Berlin: Beuth Verlag GmbH

DIN 18345: 2005-01

Wärmedämm-Verbundsysteme; VOB Teil C; Allgemeine Technische Vertragsbindungen für Bauleistungen (ATV);
Berlin: Beuth Verlag GmbH

DIN 18351: 2002-12

Fassadenarbeiten; VOB Teil C; Allgemeine Technische Vertragsbindungen für Bauleistungen (ATV);
Berlin: Beuth Verlag GmbH

DIN 18355: 2005-01

Tischlerarbeiten; VOB Teil C; Allgemeine Technische Vertragsbindungen für Bauleistungen (ATV);
Berlin: Beuth Verlag GmbH

DIN 18540: 1995-02

Abdichten von Außenwandfugen im Hochbau mit Fugendichtstoffen;
Berlin: Beuth Verlag GmbH

DIN 18542: 1999-01

Abdichtungen von Außenwandfugen mit imprägnierten Dichtungsbändern aus Schaumkunststoff – Imprägnierte Dichtungsbänder – Anforderung und Prüfung
Berlin: Beuth Verlag GmbH

DIN V 18550: 2005-04

Putz und Putzsysteme – Ausführung
Berlin: Beuth Verlag GmbH

DIN 55699: 2005-02

Verarbeitung von Wärmedämm-Verbundsystemen
Berlin: Beuth Verlag GmbH

VDI-Richtlinie 2719: 1987-08

Schalldämmung von Fenstern und deren Zusatzeinrichtung.
Düsseldorf: VDI-Verlag GmbH

ift-Richtlinie FE-05/2: 2005-08

Einsatzempfehlungen für Fenster und Außentüren, Richtlinie zur Ermittlung der Mindestklassifizierung in Abhängigkeit der Beanspruchung – Teil 1: Windwiderstandsfähigkeit, Schlagregendichtheit und Luftdurchlässigkeit;

Institut für Fenstertechnik e.V., ift-Rosenheim

ift-Richtlinie SC-01/2: 2002-09

Bestimmung der Fugenschalldämm-Maßes, Verfahren zur Ermittlung des Fugenschalldämm-Maßes von Fugen, die mit Füllstoffen und/oder Dichtungen ausgefüllt sind;
Institut für Fenstertechnik e.V., ift-Rosenheim

ift-Richtlinie MO-01/1: 2006-10

Baukörperanschluss von Fenstern – Teil 1: Verfahren zur Ermittlung der Gebrauchstauglichkeit von Abdichtungssystemen;
Institut für Fenstertechnik e.V., ift-Rosenheim

Zusätzliche Technische Vertragsbedingungen

(ZTV) zur Ausschreibung von Fenstern (Aluminiumfenster, Holzfenster, Holz-Metallfenster, Kunststofffenster, Stahlfenster).
VFF, Verband der Fenster- und Fassadenhersteller e.V., Frankfurt a. M. 2006

IVD-Merkblatt Nr.9

Spritzbare Dichtstoffe in der Anschlussfuge für Fenster und Außentüren; Grundlagen für die Ausführung;
Industrieverband Dichtungstoffe e.V.;
Düsseldorf: HS Public Relations Verlag und Werbung GmbH 2003

BFS-Merkblatt Nr.21

Technische Richtlinie für die Planung und Verarbeitung von Wärmedämm-Verbundsystemen.
Bundesauschuss Farbe und Sachwertschutz e.V., Frankfurt a. M. 2005

Wärmebrückenkatalog

für Modernisierungs- und Sanierungsmaßnahmen zur Vermeidung von Schimmelpilzen,
Abschlussbericht; Ingenieurbüro Prof. Dr. Hauser GmbH;
Stuttgart: Fraunhofer IRB Verlag 2004

Technisches Merkblatt

Verputzen von Fensteranschlussfolien;
u.a. Bundesverband der Gipsindustrie e.V., Industriegruppe Baugipse,
Darmstadt 2005

Weiterführende Literatur

Further reading

Montage im Rahmen der RAL-Gütesicherung Fenster und Haustüren Seminarunterlagen;

Bearbeiter: ift-Rosenheim;
Hrsg.: RAL-Gütegemeinschaften Fenster und Haustüren, Frankfurt a. M.

VFF-Merkblatt HO.10

„Wetterschutzschiene an Holzfenstern“ 4/04

VFF-Merkblatt HO.01

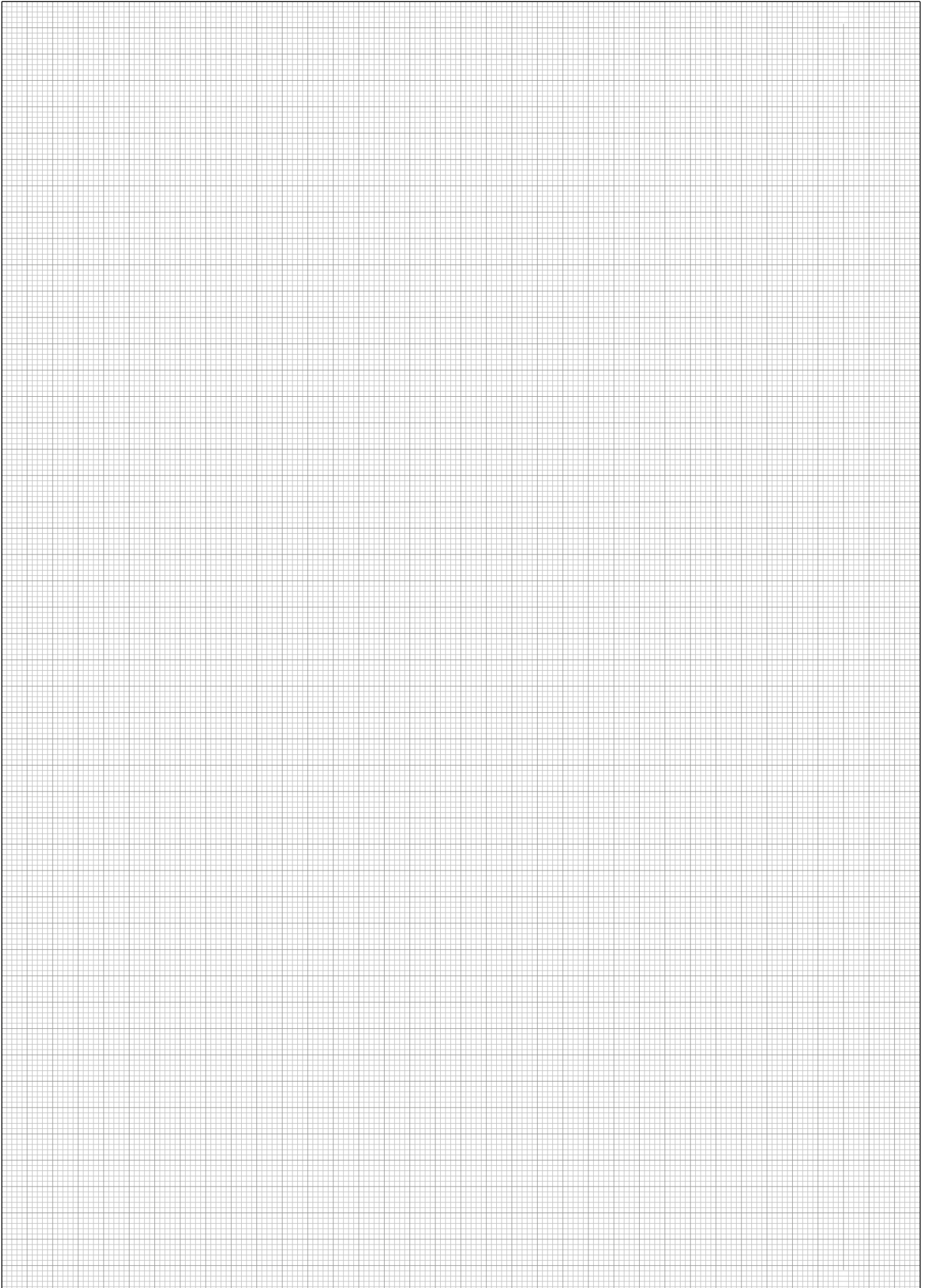
„Richtlinie für Holz-Metall-Fenster-Konstruktionen“ 9/02

VFF-Merkblatt Al.03

„Visuelle Beurteilung von anodisch oxidierten (eloxierten) Oberflächen aus Aluminium“ 10/97

VFF-Merkblatt Al.01

„Filiformkorrosion – Vermeidung bei beschichteten Aluminium-Bauteilen“ 10/97



GUTMANN Maßstabslineal scale rule

für 50% verkleinerte Zeichnungen for drawings reduced by 50%



GUTMANN Maßstabslineal scale rule

für 71% verkleinerte Zeichnungen for drawings reduced by 71%



ZEIT FÜR FARBE | TIME FOR COLOR

Farben und Formen bilden eine harmonische Einheit. Die Farbgebung unterstützt die Form und bringt sie besonders gut zur Geltung. Im Gegenzug dazu wird durch eine gelungene Form die Wirkung der Farbe hervorgehoben.

Die richtige Farbauswahl ist somit ein entscheidendes Kriterium bei der Gestaltung von Gebäuden. GUTMANN bietet Ihnen unzählige Kombinations- und Variationsmöglichkeiten. Sämtliche Farben nach RAL, NCS, Dekor- und Sonderfarben sind erhältlich. Auf diese Weise lassen sich Fenster, Türen und Fassaden farblich exakt auf die Umgebung abstimmen.

Mit Fertigstellung unserer neuen Horizontal- sowie der Vertikalbeschichtungsanlage und der erfolgreichen Inbetriebnahme der Verbundanlage auf dem Gelände der GUTMANN Bausysteme GmbH in Weißenburg, haben wir unsere Fertigungstiefe in erheblichem Umfang erweitert. Dadurch profitieren Sie, als unsere Kunde, nicht nur durch eine drastische Reduzierung unserer Lieferzeiten für lagergeführte Pulver, sondern auch durch eine transparente Preisgestaltung für die Oberflächenbeschichtung.

Ab sofort können Sie zwischen 650 Pulver/Oberflächenvarianten wählen. Zudem sind die Spitzenreiter unter den Farben jetzt auch als hochwetterfeste Variante bestellbar.

Colors and shapes form a harmonious unit together. The choice of colors can reinforce and accentuate the shapes. At the same time, appealing shapes can emphasize and bring out the effect of the colors.

Choosing the right colors is, therefore, an important factor in designing residential buildings. GUTMANN offers countless options for combination and variation. All RAL, NCS, decorative or special colors are available. This allows windows, doors, and curtain walls to perfectly match their environment in color.

With the completion of our new horizontal and vertical powder coating plant and the successful commissioning of the combined plant on the premises of GUTMANN Bausysteme GmbH in Weissenburg, we have considerably expanded our production depth. As a result, you, our customer, benefit not only from a drastic reduction of our delivery times for stocked powders, but also from transparent pricing for surface coating.

From now on you can choose between 650 powder/surface variants. In addition, the front-runners among the colours can now also be ordered as highly weatherproof variants.



GUTMANN EXCLUSIV FARBEN GUTMANN EXCLUSIV COLORS

Lassen Sie sich von den GUTMANN EXCLUSIV FARBEN inspirieren und verleihen Sie Ihrem Objekt einen einzigartigen, besonderen Look. Ob elegantes Silber, warmes Rot, sanftes Dunkelgrau oder strahlendes Weiß – bei diesen Trendfarben von GUTMANN ist für jeden Geschmack etwas dabei. Finden Sie Ihren Lieblingston, oder kombinieren Sie diesen mit einer anderen Farbe, um die BICOLOR-Optik umzusetzen.

Let yourself be inspired by the GUTMANN EXCLUSIV COLORS and give a unique, special look to your object. Whether elegant silver, warm red, gentle dark grey or pearly white – these trend colors from GUTMANN have something for every taste. Find your favourite one or combine it with a different color to create the BICOLOR-look.



UNDERSTAND



SOLVE



LIVE

GUTMANN Bausysteme GmbH

Nuernberger Str. 57
91781 Weissenburg
Germany

T +49 (0) 9141-995 11 36

F +49 (0) 9141-995 11 37

info@gutmann.de

www.gutmann-bausysteme.de

GUTMANN ALUSWISS AG

Chaltenbodenstrasse 16
8834 Schindellegi
Switzerland

T +41 (0) 58-310-1210

F +41 (0) 58-310-1211

info-ch@gutmann-group.com

www.gutmann-group.com

GUTMANN Middle East LLC

Dubai Investment Park 1
P.O. Box 54563
Dubai

United Arab Emirates

T +971 (4) 88 5333-6

F +971 (4) 88 5333-9

info@gutmannllc.ae

www.gutmann.ae

GNA |

GUTMANN NORTH AMERICA INC.

2020 Winston Park Drive |
Suite 200
L6H 6X7, Oakville, ON,
Canada

T +1 (416) 488 6266

M+1 (647) 22 26 864

info@gutmann-na.com

www.gutmann-na.com