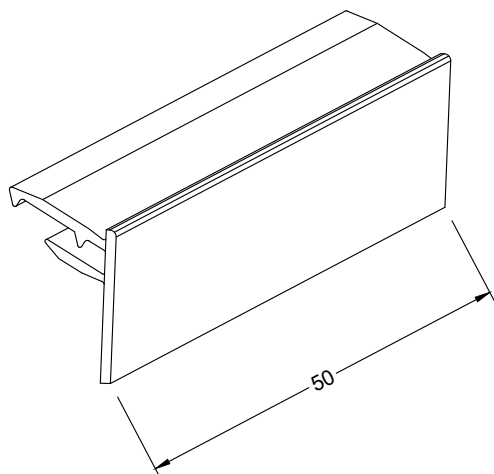


Serie Series	Systemnummer System number	Profilname	Profile name	Seite Page
GCW 050	800520	Endkappe 50 x 20 mm	End cover 50 x 20 mm	2
GCW 060	800620	Endkappe 60 x 20 mm	End cover 60 x 20 mm	2



Produktkennzeichen
Product identifier 800520

Produktbezeichnung
Product designation Endkappe 50 x 20 mm
End cover 50 x 20 mm

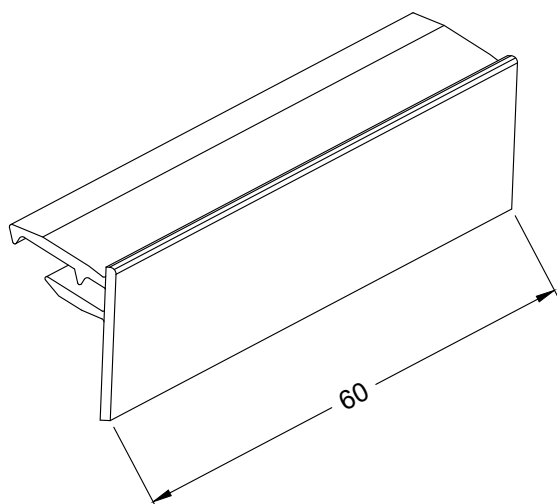
Artikelnummer
Item number ZB800520

Endkappe für 159020, Zuschchnitt auf 16 mm oder 12 mm möglich
End cover for 159020, cut to 16 mm or 12 mm possible

Werkstoff Material	Farbe Colour	DIN-Richtung DIN direction	ME UoQ	VKE UoS	VPE PU	Best.Nr (EAN) Order No. (EAN)
Aluminium Aluminum	roh / blank bright		1 Stück	1 ME	Karton	4021036659280
Aluminium Aluminum	Farbe angeben! specify colour!		1 Stück	ME	Karton	4021036659303

Passend zu Serie | Compatible to series

GCW 050



Produktkennzeichen
Product identifier 800620

Produktbezeichnung
Product designation Endkappe 60 x 20 mm
End cover 60 x 20 mm

Artikelnummer
Item number ZB800620

Endkappe für 169020. Zuschchnitt auf 16 mm oder 12 mm möglich.
End cover for 169020. Trimming to 16 mm or 12 mm possible.

Werkstoff Material	Farbe Colour	DIN-Richtung DIN direction	ME UoQ	VKE UoS	VPE PU	Best.Nr (EAN) Order No. (EAN)
Aluminium Aluminum	roh / blank bright		1 Stück	1 ME	Karton	4021036659327
Aluminium Aluminum	Farbe angeben! specify colour!		1 Stück	ME	Karton	4021036659341

Passend zu Serie | Compatible to series

GCW 060